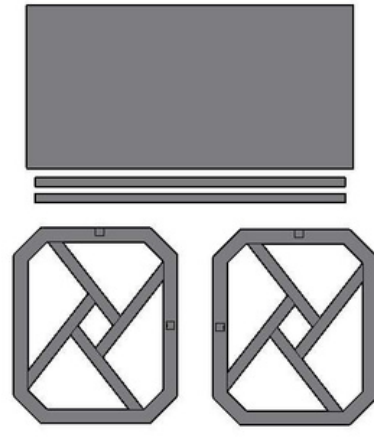


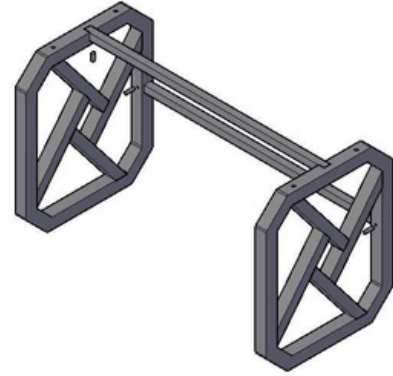
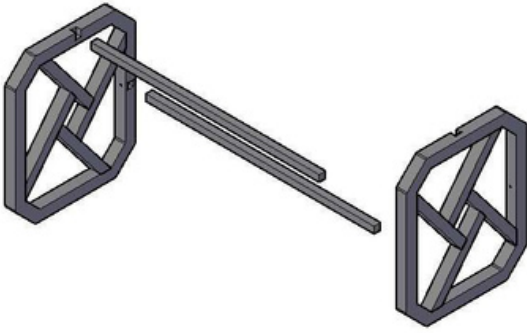
Nebo G20

- * 1 adet Gamer Sağ ayak
- * 1 adet Gamer sol ayak
- * 1 adet Gamer tablası
- * 2 adet Gamer bağlantı



BÜTÜN VİDALAR TAKILMADAN ASLA SIKMAYINIZ

* Ara bağlantı profilini ayaklardaki yerlerine takıp hafifce vidalayınız



Not
Vidanın yerine denk gelmemesi durumunda

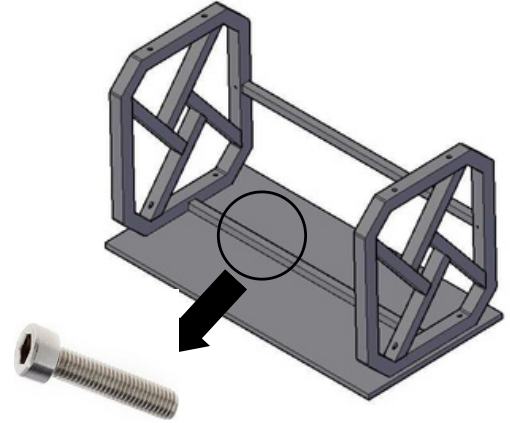
* Sıkılmış vidaları gevşetiniz

Gamer tablasın'da 4 adet dübel bulunmaktadır

* Dübelleri size bakacak şekilde tablayı yere yatırınız

* Metal ayakları ters çevirip dübellere denk gelecek şekilde tablaya yerleştirip vidalayınız.

* Gamer masanızın sallanmaması için ayarlı ayakları vidalayınız

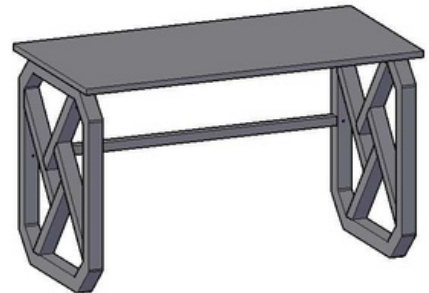


BÜTÜN VİDALARI SIKINIZ

- * Bardaklık vidalayınız
- * Kulaklık vidalayınız
- * Kablo taşıma vidalayınız

* RGB Led çift taraflı bant ile birlikte gönderdik folyoyu kavlatıp yapıştırdınız

*farklı olan vida bu alana gelmelidir



1 Numaralı poşette masanın üst tarafına monte edilmesi gereken vidalar vardır

Nebo G20 Masanızı güle güle kullanın bize bi gülücük atın