

İNFRARED DIŐ MEKAN ISITICI

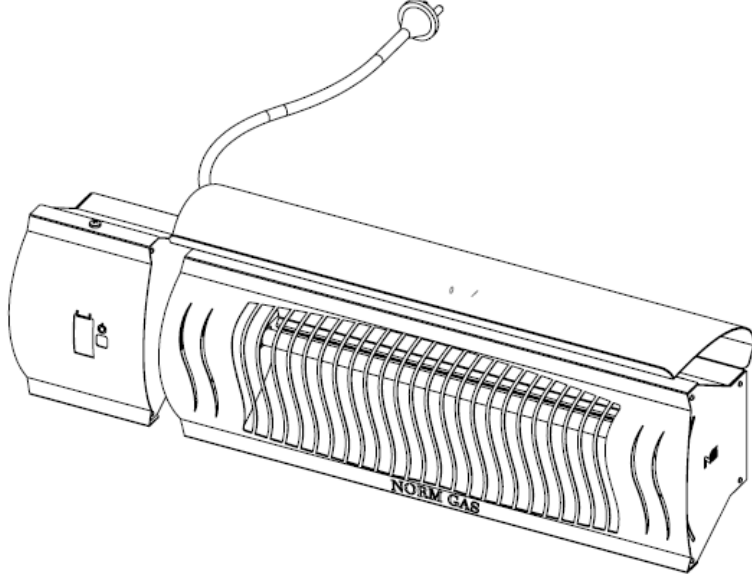
NG
NORMGAS

ISIYA YÖN VEREN TEKNOLOJİLER

www.normgas.com

İNFRARED DIŐ MEKAN ISITICI

Tanıtım ve Kullanım Kılavuzu (Türkçe)



Sanayi tipi infrared ısıtıcılar ev , işyeri vb. küçük ve kapalı alanlar için kullanıma uygun değildir!. Kullanılması durumunda oluşabilecek bedensel veya maddi zararlardan firmamız sorumlu değildir.



Cihaz kullanıma başlanmadan önce kullanım kılavuzunu dikkatlice okuyunuz!. Kullanım kılavuzunda bulunan uyarılara uyulmamasından kaynaklanan zarar, ziyan ve şahısların uğrayacakları kazalarda sorumluluk kullanıcıya aittir. Bu durumda oluşan arızalarda cihaz garanti kapsamı dışına çıkacaktır.

Bu kitapçık üzerinde kullanılan bütün resimler ve şemalar temsilidir. Üretici firma ürünler üzerinde teknik ve görsel anlamda yapacağı değişiklikleri saklı tutar.

ÜRETİCİ FİRMA
ORHANAĐ MAH. MİMSAN SANAYİ SİTESİ 1711. SOKAK NO:52
ESEN YURT/İSTANBUL
TEL:0212 485 30 40
www.normgas.com
Normgas by konudizayn



İÇİNDEKİLER

- 1) GİRİŞ
- 2) TEKNİK ÖZELLİKLER
- 3) KULLANIM ALANLARI
- 4) SANAYİ TİPİ İNFRARED ISITICI PARÇALARI
- 5) KURULUM TALİMATI
- 6) KULLANIM TALİMATI
- 7) KUMANDA KULLANIMI
- 8) DEMONTAJ
- 9) BAKIM-ONARIM-TEMİZLİK
- 10) GARANTİ ŞARTLARI

1) GİRİŞ

Normgas infrared uzaktan kumandalı ısıtıcılar üzerinde yüksek yoğunluklu infrared lamba teknolojisi kullanılmaktadır. İnfrared lambanın tüm dış yüzeyi altın karışımlı bir malzeme ile kaplanmıştır. İnfrared lambalar ışınım ile ısıtma sağladıkları için çok yüksek yoğunlukta ışınım yayarlar. Üzerine yapılan kaplama işlemi ise ışık yoğunluğunu kırıp göz sağını etkilemeyecek seviyelere getirmek içindir.

Ürettiğimiz cihazlar üzerinde özel olarak tasarladığımız reflektörümüz sayesinde infrared ışınları dağıtmadan en uzak mesafeye yüksek verimlilikle ulaştırmaktayız. Dış mekanlarda kullanılacak ısıtıcıların radyan olması yeterli değildir. İnfrared cihazlarda olduğu gibi ışığı verimli bir biçimde ısıtmak istenilen bölgeye ulaştıracak tasarıma sahip olmalıdırlar. Dış mekanlarda gaz kullanarak çalışan cihazlarda verimlilik uzun dalga ışıma yaptığı için düşüktür. Işığın büyük kısmı konveksiyon yolu ile uçup gider.

İnfrared teknolojisinin özelliği havayı ısıtmadan, sadece ışığın ulaştığı bölgeleri ısıtmasıdır. Dış mekanlarda kullanılmasının temel sebebi de budur. Sıradan bir ısıtıcının dış mekan da bizi bu şekilde ısıta bilmesi mümkün değildir. Cihazımızı uzaktan kumandası ile kademeli olarak ta kullanabilirsiniz (Sadece kumandalı cihazlar için geçerlidir.). Bu özellik size hem ısıyı istediğiniz seviyede tutma ve enerji tasarrufu yapma imkanı tanır.

ÜRETİCİ FİRMA

ORHANAZİ MAH. MİMSAN SANAYİ SİTESİ 1711. SOKAK NO:52

ESENYURT/İSTANBUL

TEL:0212 485 30 40

www.normgas.com

Normgas by konudizayn



2) TEKNİK ÖZELLİKLER

RENK	ÜRÜN KODU	GÜÇ (Watt)	Ç. GERİLİMİ (VOLT)	BOYUTLAR (mm)	MONTAJ YÜKSEKLİĞİ (m)
SİYAH	MTN-(ES-EP-ESC)	2000	220	420x150x115	2-3,5
ÖZEL	MTN-(ES-EP-ESC)	2000	220	420x150x115	2-3,5
SİYAH	MTN-(ES-EPC-ESC) KUMANDALI	2000	220	525x150x115	2-3,5
ÖZEL	MTN-(ES-EPC-ESC) KUMANDALI	2000	220	525x150x115	2-3,5
SİYAH	MTN-(ES)	3000	220	940x150x115	2-3,5
ÖZEL	MTN-(ES)	3000	220	940x150x115	2-3,5
SİYAH	MTN-(ES) KUMANDALI	3000	220	940x150x115	2-3,5
ÖZEL	MTN-(ES) KUMANDALI	3000	220	940x150x115	2-3,5
SİYAH	MTN-(ES)	4000	220	940x150x115	2-3,5
ÖZEL	MTN-(ES)	4000	220	940x150x115	2-3,5
SİYAH	MTN-(ES) KUMANDALI	4000	220	940x150x115	2-3,5
ÖZEL	MTN-(ES) KUMANDALI	4000	220	940x150x115	2-3,5

3) KULLANIM ALANLARI

- RESTAURANT ve YEMEKHANELER
- CADE , BAR vb. EĞLENCE MEKANLARI
- ATÖLYELER
- FABRİKALAR
- BAHÇE , BALKON GİBİ EVİN DIŞ KISIMLARI
- FUAR ALANLARI
- SERVİS İSTASYONLARI
- MAĞAZA ve AVM'LER
- SPOR SALONLARI
- STADYUMLAR
- İBADETHANELER
- AMBARLAR , DEPOLAR

ÜRETİCİ FİRMA

ORHANAĞI MAH. MİMSAN SANAYİ SİTESİ 1711. SOKAK NO:52

ESENYURT/İSTANBUL

TEL:0212 485 30 40

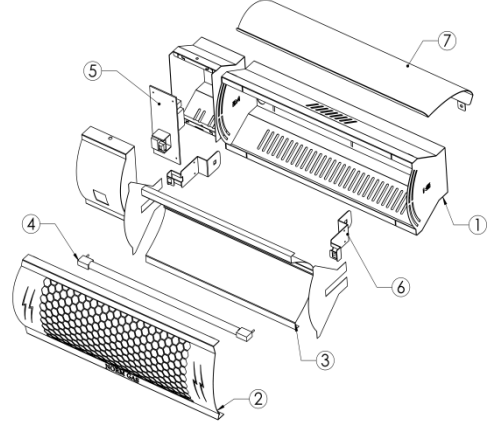
www.normgas.com

Normgas by konudizayn



4) İNFRARED ISITICI PARÇALARI

- 1) GÖVDE
- 2) ÖN KAPAK
- 3) REFLEKTÖR
- 4) İNFRARED LAMBA
(1500W-2000W , 235V)
- 5) KUMANDA KART MODÜLÜ **
- 6) LAMBA TUTUCU
- 7) ŞAPKA*
- 8) KUMANDA **



** Yıldız ile belirtilen parçalar sadece kumandalı modüllerde bulunmaktadır.

* ile belirtilen şapka opsiyonel dir. Talep durumunda üret karşılığı uygulanır.

5) KURULUM TALİMATI

- 1) CİHAZI ÇALIŞTIRMAK İÇİN FİŞLİ KABLOYU PRİZE TAKMAK GEREKMEKTEDİR.
- 2) ELEKTRİK BAĞLANTISINI YAPMAK İÇİN CİHAZIN HERHANGİ BİR PARÇASINI SÖKMEYE GEREK YOKTUR.
- 3) CİHAZI ELEKTRİK BAĞLANTISI YAPILAN PRİZİN YAKININA ALT VE ÜSTÜNE MONTE ETMEYİNİZ.
- 4) FİŞSİZ BAĞLANTI YAPILMAK İSTENDİĞİNDE ELEKTRİK BAĞLANTISININ BİR AÇMA KAPAMA ANAHTARI İLE YAPILMASI GEREKMEKTEDİR. BU İŞLEM MUTLAKA UZMAN BİR KİŞİ TARAFINDAN YAPILMALIDIR.
- 5) ELEKTRİK BAĞLANTISI YAPILABİLMESİ İÇİN TESİSATTA TOPRAKLAMA OLMASI VE TOPRAKLAMANIN YETERLİ OLMASI GEREKMEKTEDİR
- 6) CİHAZIN ELEKTRİK BAĞLANTISININ YAPILDIĞI TESİSATIN CİHAZ GÜCÜNÜ KALDIRABİLECEK ÖZELLİKTE OLUP OLMADIĞI MUTLAKA UZMAN BİR KİŞİ TARAFINDAN KONTROL EDİLMELİDİR.
- 7) MONTAJ YAPILMADAN ÖNCE TEKNİK ÖZELLİKLER KISMINDA YAZAN MONTAJ YÜKSEKLİK ÖLÇÜSÜ DİKKATE ALINIP UYGUN BİR ŞEKİLDE ASILIP YADA SABİTLENMELİDİR.
- 8) TOPRAKLAMASIZ VEYA YETERSİZ ELEKTRİK TESİSATININ BULUNDUĞU YERE CİHAZIN MONTAJI YAPILDIĞI TAKDİRDE OLUŞABİLECEK ZARARLARDAN FİRMAMIZ SORUMLU DEĞİLDİR.
- 9) CİHAZIN MONTAJI İÇİN KUTUSUNDA 1 ADET DUVAR BAĞLANTI APARATI , 3 ADET DÜBEL 3 ADET VİDA , 2 ADET RONDELA , 2 ADET ÖZEL CİVATA , 2 ADET ÖZEL RONDELA , 2 ADET KELEBEK SOMUN BULUNMAKTADIR.
- 10) DAHA DETAYLI MONTAJ BİLGİSİ İÇİN TELEFOMUNUZDAN YADA www.normgas.com WEB SİTEMİZDEN BİZE ULAŞABİLİRSİNİZ.

ÜRETİCİ FİRMA

ORHANAZİ MAH. MİMSAN SANAYİ SİTESİ 1711. SOKAK NO:52

ESENYURT/İSTANBUL

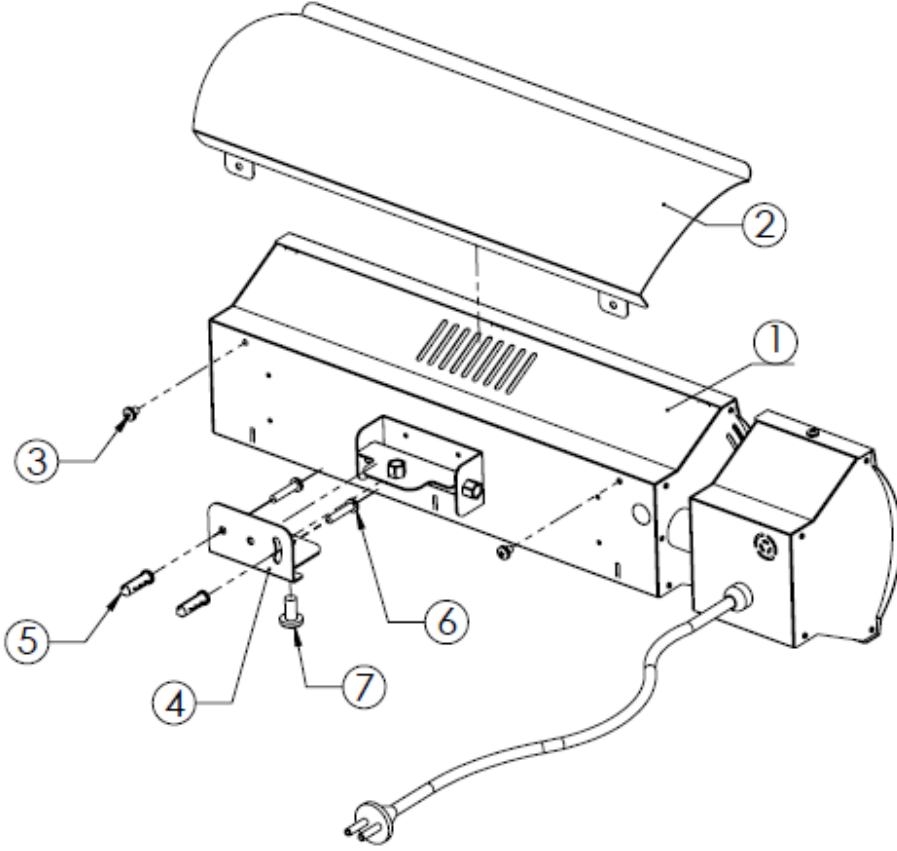
TEL:0212 485 30 40

www.normgas.com

Normgas by konudizayn



Cihaz Montajı için uygulanacak işlemler;



P. No	Parça Adı
1	ISITICI
2	ŞAPKA SACI
3	M5 VİDA
4	DUVAR BAĞ. SACI
5	DÜBEL
6	M5 VİDA
7	M8 VİDA

Şekil-1

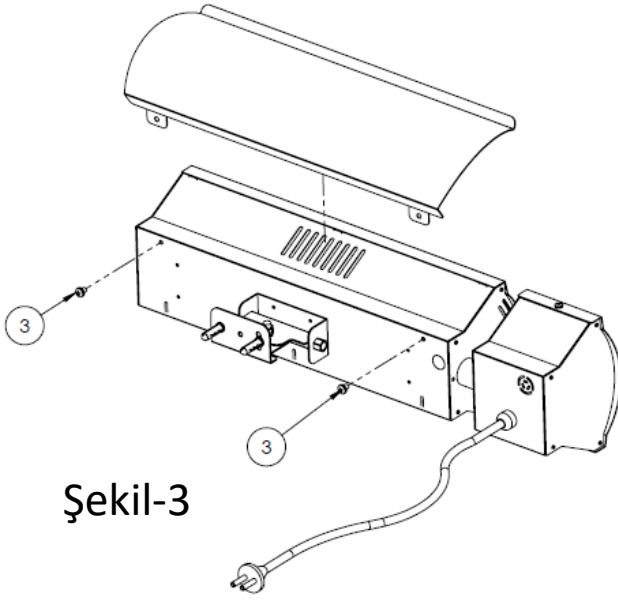
Ürün Parçaları Üst kısımda bulunan resim üzerinde belirtilmiştir.

ÜRETİCİ FİRMA
ORHANAZİ MAH. MİMSAN SANAYİ SİTESİ 1711. SOKAK NO:52
ESENYURT/İSTANBUL
TEL:0212 485 30 40

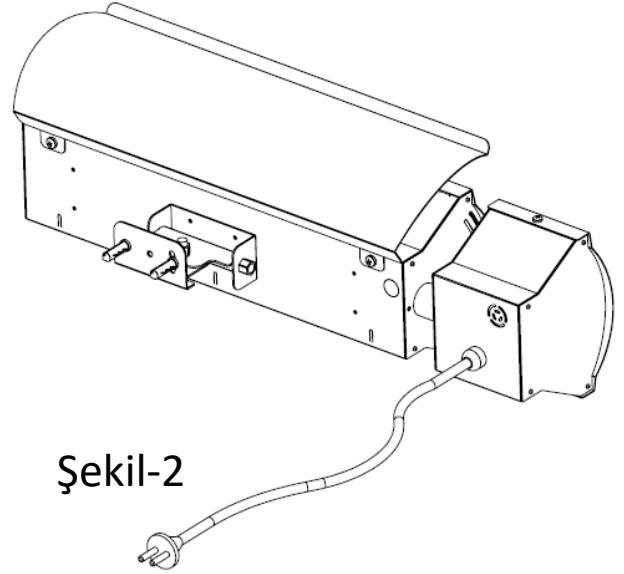
www.normgas.com

Normgas by konudizayn



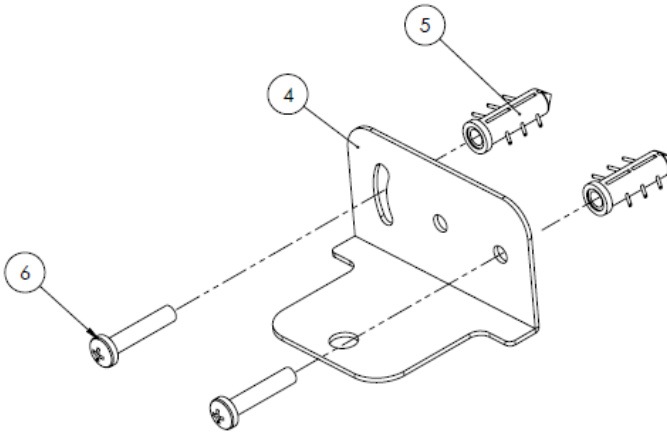


Şekil-3

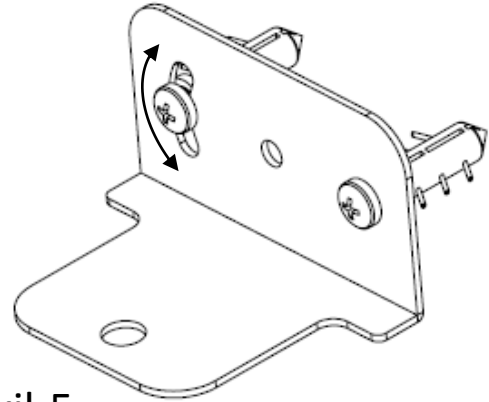


Şekil-2

Şekil-2 de görüldüğü gibi 2 nolu şapka deliklere hizalanarak 3 nolu vidalar ile şekil-3 te gösterilen yelere vidalanacaktır.



Şekil-4



Şekil-5

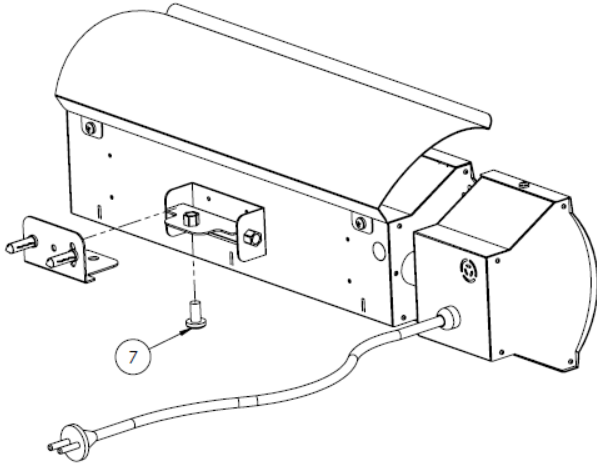
Şekil-4 de görüldüğü gibi 5 nolu dübelller duvara delik açılarak yerleştirilecek. 4 nolu duvar bağlantı sacı 6 nolu vidalar ile şekil-5 te gösterildiği şekilde dübellerin üzerine vidalanacaktır.

ÜRETİCİ FİRMA
ORHANAZİ MAH. MİMSAN SANAYİ SİTESİ 1711. SOKAK NO:52
ESENYURT/İSTANBUL
TEL:0212 485 30 40

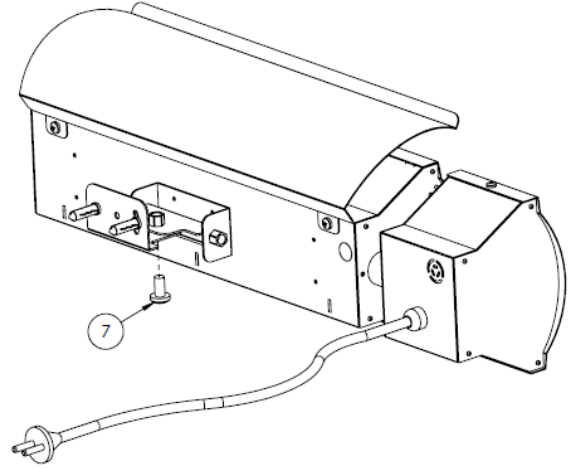
www.normgas.com

Normgas by konudizayn



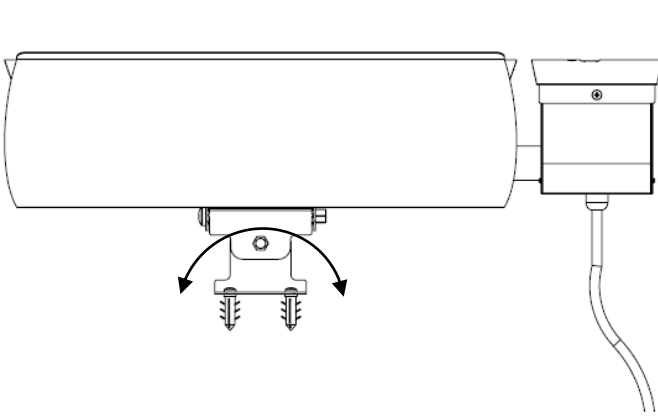


Şekil-6

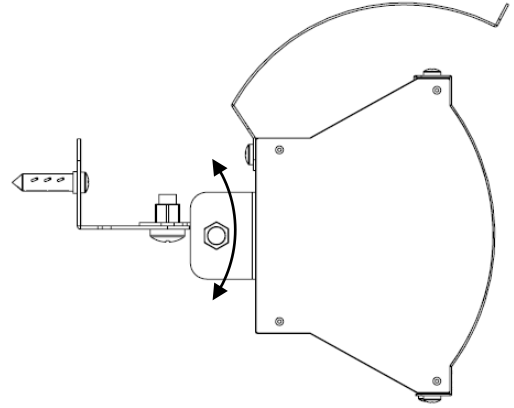


Şekil-7

Şekil-6 de görüldüğü gibi 1 nolu ısıtıcı 4 nolu duvar bağlantı sacına 7 nolu vida ile sabitlenir.



Şekil-8



Şekil-9

Şekil-8 de görüldüğü gibi sağ ve sola ayarlanabilir ve vida ile sıkıp sabitlenir. Şekil-9 da görüldüğü gibi yukarı ve aşağı istenilen açıda ayarlanarak vida ile sabitlenmelidir.

ÜRETİCİ FİRMA
ORHANAZİ MAH. MİMSAN SANAYİ SİTESİ 1711. SOKAK NO:52
ESENYURT/İSTANBUL
TEL:0212 485 30 40
www.normgas.com

Normgas by konudizayn



6) KULLANIM TALİMATI

Cihaz kullanılmaya başlanmadan önce aşağıdaki talimatlara mutlaka uyulmalıdır.

1- Isıtıcıyı sadece genel, lokal veya noktasal ısıtma için kullanınız. Aksi takdirde oluşacak arızalardan ve doğacak zararlardan firmamız sorumlu değildir.

2- Isıtıcı içinde kullanılan infrared lamba ile ısıtılacak yüzey arasında en az 60cm olmak kaydıyla monte edilmesi gerekmektedir.

3- Zıplayan, uçan vb. evcil hayvanların serbestçe dolaştığı mekanlarda ısıtıcıyı kullanmayınız.

4- Isıtıcı içerisinde bulunan infrared lambaya kesinlikle elle dokunmayınız. Dokunduğunuz takdirde yumuşak bir bez ile temas ettiğiniz yüzeyi yavaş bir şekilde siliniz. Aksi durumda kalan kir ve toz ısıtıcınızın çalışma ömrünü azaltacaktır

5- Isıtıcıyı patlayıcı, parlayıcı ve hemen tutuşabilecek maddelerin üretildiği ve depolandığı mekanlarda kullanmayınız.

6) Isıtıcıyı fişli kablosu ile kullanınız. Ek bir işlem uyguladığınızda garanti kapsamında çıkar.

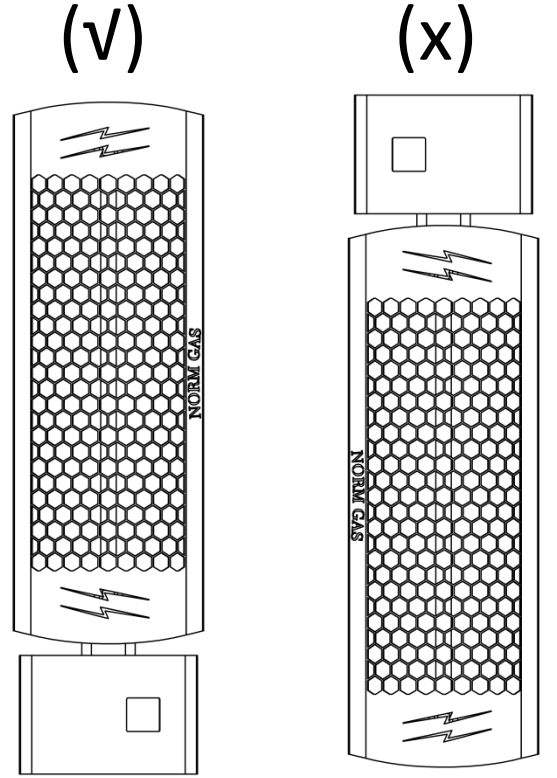
7) Isıtıcı elektrik bağlantısı 220/240VAC şebeke gerilimi ile yapılır.

8) Isıtıcı elektrik bağlantısını 16A (amper) akım taşıyabilecek topraklı bir priz kullanarak yapınız.

9) Isıtıcının dik kullanılması gereken durumlarda uzaktan kumanda kart modülünün örnek-1 de gösterildiği şekilde altta kalması gerekmektedir. Aksi durumlarda oluşabilecek teknik arızalardan ve zararlardan firmamız sorumlu değildir ve garanti kapsamına girmez. (Sadece kumandalı cihazlar için geçerlidir.)

10) Isıtıcı kumanda modülü üzerindeki ekran enerji verdiği anda açılır. Cihaz üzerinde uzaktan kumandası ile bir işlem yapılana kadar yalnızca «.» sembolü görünür.

(Sadece kumandalı cihazlar için geçerlidir.)



Örnek-1

Örnek-2

ÜRETİCİ FİRMA

ORHANAZİ MAH. MİMSAN SANAYİ SİTESİ 1711. SOKAK NO:52

ESENYURT/İSTANBUL

TEL:0212 485 30 40

www.normgas.com

Normgas by konudizayn



7) KUMANDA KULLANIMI

CİHAZIN KUMANDASI 3 TUŞTAN OLUŞMAKTADIR. BU TUŞLAR AÇMA/KAPAMA TUŞU VE GÜCÜ KADEMELİ OLARAK ARTTIRIP AZALTACAK TUŞLARDIR. CİHAZIN KUMANDA MODÜLÜ İLE SIRASIYLA 1. KADEMEDE %40, 2. KADEMEDE %60, 3. KADEMEDE %70, 4. KADEMEDE %80, 5. KADEMEDE %100 ORNINDA GÜÇ AYARI YAPILABİLİR.. CİHAZ ÜZERİNDEKİ EKRANDA AÇMA DÜĞMESİNE BASILDIĞI ANDA - İŞARETİ ÇIKACAKTIR. YUKARI AŞAĞI YÖN TUŞLARI İLE KADEMELİ OLARAK GÜCÜ KONTROL EDEBİLİRSİNİZ. (YALNIZCA KUMANDALI MODELLERİMİZ İÇİN GEÇERLİDİR.)



8) DEMONTAJ

KULLANMAKTA OLDUĞUNUZ CİHAZI DEMONTE ETMEK İÇİN AŞAĞIDAKİ ADIMLARI UYGULAYINIZ;

- CİHAZI FİŞSİZ OLARAK SİGORTA ÜZERİNDEN KULLANIYORSANIZ UZMAN BİR KİŞİ TARAFINDAN ELEKTRİK BAĞLANTISININ KESİLMESİ GEREKMEKTEDİR.
- CİHAZIN DUVAR VEYA ASKI APARATLARININ VİDALARI SÖKÜLÜR.
- ÇIKARILAN CİHAZ KENDİ KUTUSUNA VE KORUMA POŞETİNE KONULUR. VEYA UYGUN BİR KUTU İÇERİSİNE KÖPÜK YADA BALONLU NAYLON SARILARAK KORUNUR.
- VİDALARI VE ASKI APARATLARI POŞETE KONUP SAKLANIR.

9) BAKIM-ONARIM-TEMİZLİK

- İNFRARED ISITICILAR SANAYİ BAKANLIĞININ ONAYLADIĞI KULLANIM ÖMRÜ SÜRESİNCE HİÇBİR BAKIM GEREKTİRMEYEN (ARIZA YAPMALARINI DIŞINDA) KULLANILABİLİRLER.
- CİHAZ GÖVDESİNİN DIŞ YÜZEYİ KURU BİR BEZ İLE DİKKATLİCE SİLİNEBİLİR. CİHAZIN GÖVDE SICAKLIĞI YÜKSEK İSE KESİNLİKLE TEMİZLİK YAPMAYINIZ , BEZ SÜRMEYİNİZ. SÜRMEYİZ DURUMUNDA CİHAZIN DIŞ YÜZEYİNDEKİ BOYAYA ZARAR VERİRSİNİZ.
- CİHAZIN TEMİZLİĞİNİ YAPARKEN KESİNLİKLE İNFRARED LAMBAYA DOKUNMAYINIZ. CİHAZ İÇ KISMINDA BULUNAN REFLEKTÖR KISMINI SAÇ KURUTMA MAKİNESİ VEYA ELEKTRİK SÜPÜRGESİ İLE HAVA KULLANARAK DİKKATLİCE TEMİZLEYİNİZ.
- CİHAZIN ELEKTRİK BAĞLANTISINI KESMEDEN KESİNLİKLE TEMİZLİK YAPMAYINIZ.

ÜRETİCİ FİRMA

ORHANAZİ MAH. MİMSAN SANAYİ SİTESİ 1711. SOKAK NO:52

ESENYURT/İSTANBUL

TEL:0212 485 30 40

www.normgas.com

Normgas by konudizayn



10) GARANTİ BELGESİ

ÜRETİCİ FİRMA

UNVAN: KONU DİZAYN ENDÜSTRİYEL MAĞAZA SİSTEMLERİ SAN. VE TİC. LTD. ŞTİ.

ADRES: ORHANGAZİ MAH. MİMSAN SANAYİ SİTESİ 1711. SOKAK NO:52
ESENYURT / İSTANBUL TEL: 0212 485 30 40

GARANTİ KOŞULLARI

- 1) CİHAZIN GARANTİ SÜRESİ 2 YILDIR, FATURA VE GARANTİ BELGESİ İBRAZİ ZORUNLUDUR
- 2) CİHAZIN ONARIMI FİRMAMIZ YETKİLİ SERVİSİ TARFINDAN YAPILMAKTADIR. AKSİ DURUMDA GARANTİ BELGESİ GEÇERSİZ OLACAKTIR.
- 3) FİRMAMIZ TARAFINDAN VERİLEN GARANTİ, SÖZ KONUSU CİHAZIN AMACI DIŞINDA VEYA ANORMAL KOŞULLARDA KULLANILMASINDAN DOĞACAK ARIZALARIN ÜCRETSİZ ONARILMASINI KAPSAMADIĞI GİBİ AŞAĞIDA BELİRTİLEN ARIZALAR KAPSAM DIŞIDIR.
 - CİHAZLARIN DÜŞÜRÜLMESİ VEYA DARBEYE MARUZ KALMASI.
 - ŞEBEKE GERİLİMİNİN NORMAL DEĞERİN ÇOK ÜSTÜNDE OLMASI.
 - FARKLI YEDEK PARÇALAR KULLANILMASI.

BU BELGENİN KULLANILMASI 4077 SAYILI TÜKETİCİ KORUMA HAKKINDA KANUNUN VE BU KANUNA DAYANILARAK YÜRÜRLÜĞE KONULAN GARANTİ BELGESİ UYGULAMA ESASLARINA DAİR YÖNETMELİK UYARINCA T.C. SANAYİ VE TİCARET BAKANLIĞI TARAFINDAN İZİN VERİLMİŞTİR.

TARİH:

SATICI (BAYİ) FİRMA

ÜRETİCİ FİRMA

ÜRETİCİ FİRMA
ORHANGAZİ MAH. MİMSAN SANAYİ SİTESİ 1711. SOKAK NO:52
ESENYURT/İSTANBUL
TEL:0212 485 30 40
www.normgas.com

Normgas by konudizayn



ORHANAZI MAH. MIMSAN SANAYI SITESI 1711. SOKAK
NO:52 ESENYURT/İSTANBUL

TEL:0212 485 30 40

www.normgas.com

Normgas by konudizayn