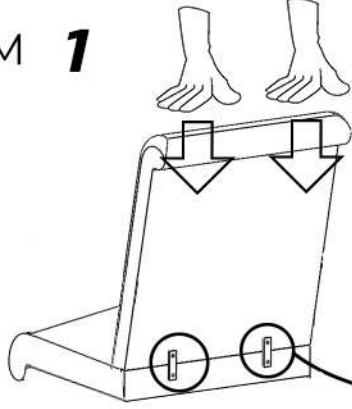
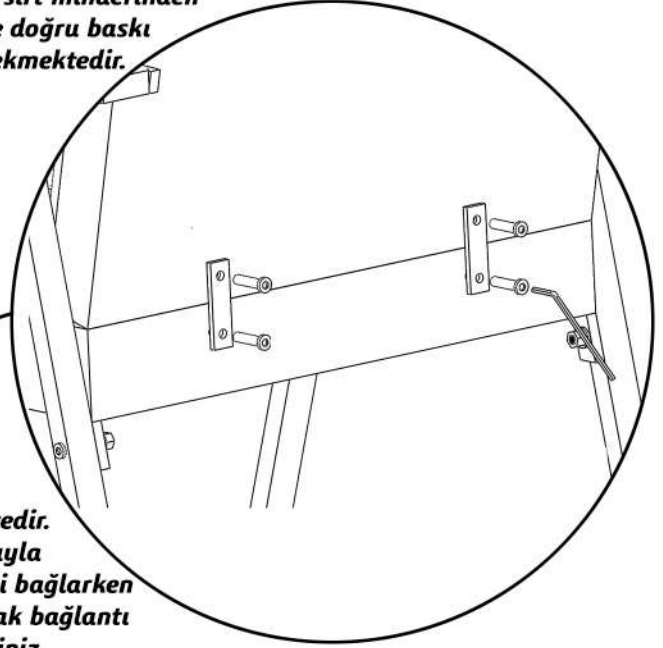


MONTAJ KILAVUZU - AILA - TORK

ADIM 1

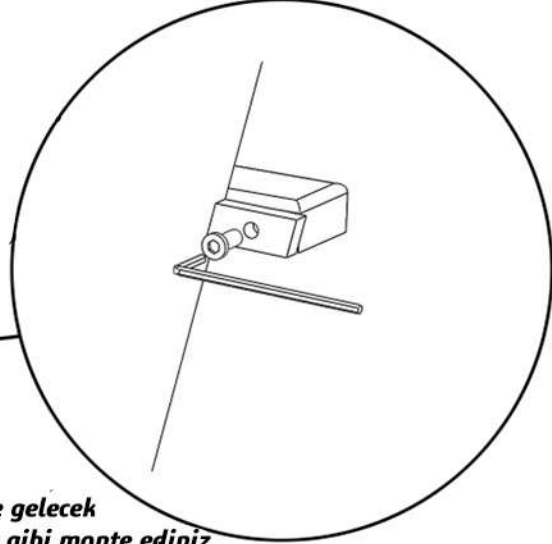
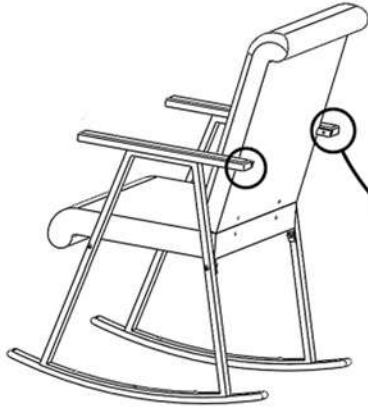


Bağlantıyı yaparken deliklerin birbirine denk gelmesi için gösterilen şekilde sırt minderinden oturum minderine doğru baskı uygulamanız gerekmektedir.



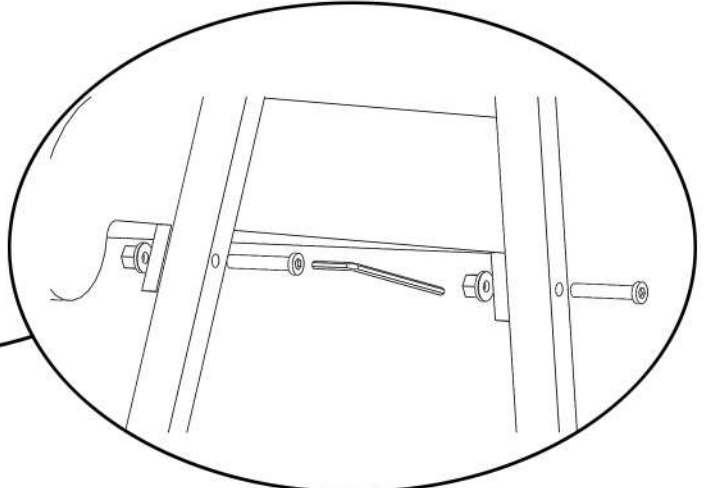
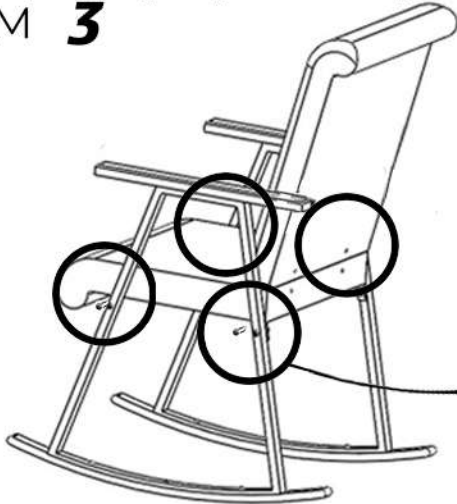
Ahşap kollar ve ayaklar metal profile monte şekilde gelmektedir. Öncelikle ürünün sırt ve oturum minderini bağlantı parçalarıyla birbirine bağlamanız gerekmektedir. Sırt ve oturum minderini bağlarken sırt kısmından oturum minderine doğru bir baskı uygulayarak bağlantı deliklerini denk getirdikten sonra kurulumu devam edebilirsiniz.

ADIM 2



Sırt ve oturum minderini bağladıktan sonra 2 kolu deliklere gelecek şekilde tutup bağlanmış olduğunuz mindere görselde olduğu gibi monte ediniz.

ADIM 3



Ayak kısımlarını monte etmek için görselde gösterilen şekilde deliklere denk getirecek şekilde bağlantıyı yapınız. Ürün kurulumu bitecektir.