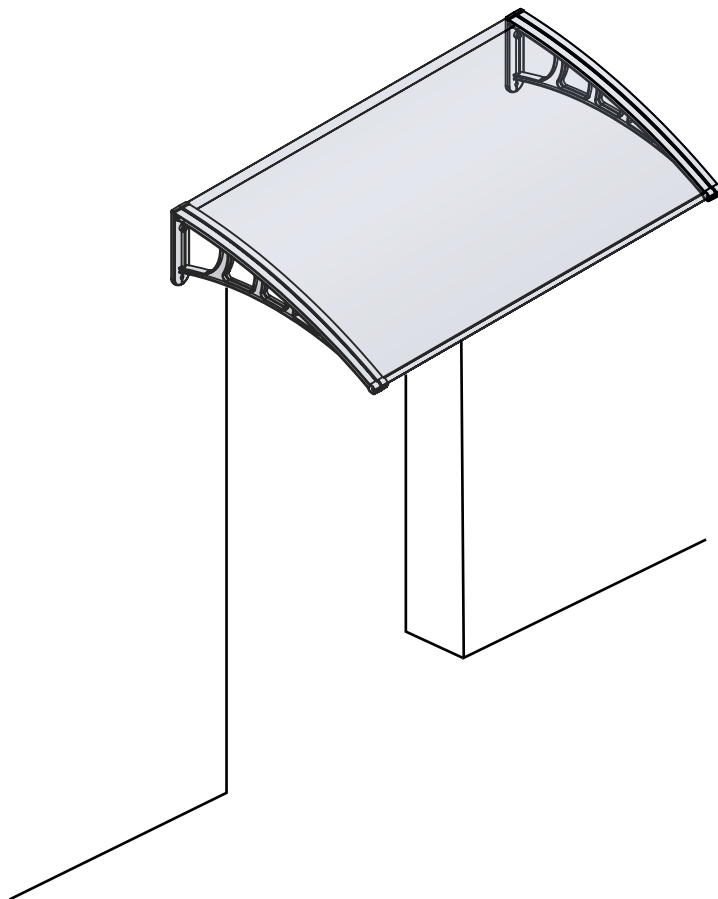


garden

PLASTIK FERFORJE

Canopy

(70cm x 120cm)



SCAN ME

www.gardenplastik.com





TR

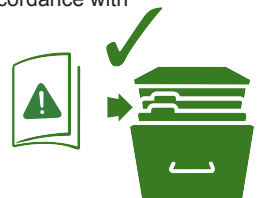
Talimatlar

- ✓ Aşağıda açıklanan talimatlar güvenliğinizi sağlama amaçlıdır. Lütfen kanopi inşaatı veya montajını gerçekleştirmeden önce güvenlik ve talimat kılavuzlarını dikkatlice okuyun.
- ✓ Talimat kılavuzlarının ileride başvurmak üzere saklandığından emin olun.
- ✓ Kanopi, işi talimat kılavuzunda açıklandığı şekilde tamamlamak için gereken becerilere sahip en az 2 yetişkin tarafından monte edilmelidir.
- ✓ Temin edilen montaj vidaları ve dübeller, beton ve tuğla duvarlara uygundur. Diğer malzemelerden yapılan duvarlarda çalışılması durumunda uygun dübeller ve vidalar kullanılmalıdır.
- ✓ Beton üzerinde işlem yaparken, matkapla delerken ve keskiyle oyarken güvenlik gözlüğünün takıldığından emin olun.
- ✓ Beton üzerinde işlem yaparken koruyucu eldivenlerin giyildiğinden emin olun.
- ✓ Ürün hasarlıysa veya ürünün elemanları eksikse bu ürünü inşa etmeyin, monte etmeyin veya kullanmayın.
- ✓ Bu ürünün yapısını veya tasarımını değiştirmeyin. Bu talimata uyulmaması yaralanmaya, ölüme veya mülk hasarına yol açabilir.
- ✓ Bu kanopiye, amacına uygun olmayan bir şekilde kullanmaktan kaçının.
- ✓ Kanopi inşaatı veya montajına başlamadan önce talimat kılavuzunda belirtilen tüm araçları elinizde bulduğunuzdan emin olun.
- ✓ Bu ürün yalnızca dış mekan kullanımına uygundur.
- ✓ Bu cihaz yalnızca evsel kullanıma yöneliktir.
- ✓ Ürünle birlikte verilen vidaları, somunları veya cıvataları aşırı sıkmayın. Yılda en az bir kere vidaların, somunların veya cıvataların hala güvenli bir şekilde sıkılmış olup olmadığını kontrol edin. Gerekirse tekrar sıkın.
- ✓ Araçları dikkatli bir şekilde ve talimatlar uyarınca kullanın.
- ✓ Ürünün üzerine herhangi bir yük asmayın.

EN

Instructions

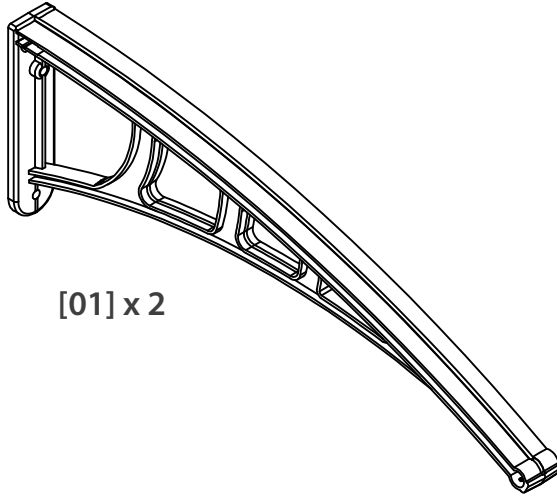
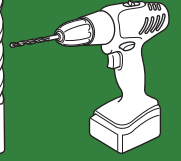
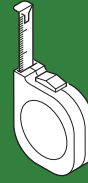
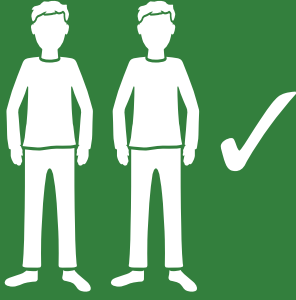
- ✓ The instructions outlined below are intended to ensure your safety. Please read the safety manual and the instruction manual carefully before undertaking the canopy construction or mounting.
- ✓ Ensure that the instruction manual is retained for future reference.
- ✓ The canopy must be installed by a minimum of 2 adults who are proficient in the skills required to complete the task as outlined in the instruction manual.
- ✓ The mounting screws supplied are suitable for concrete and brick walls.
- ✓ Ensure safety eyewear is worn when drilling, chiseling and handling concrete.
- ✓ Ensure protective gloves are worn if handling concrete.
- ✓ Do not construct, mount or use this product if it damaged or elements are missing.
- ✓ Do not modify the construction or design of this product. Failure to follow this instruction could lead to injury, death or property damage.
- ✓ Refrain from using this canopy for anything other than its intended purpose.
- ✓ Ensure that you have all the tools specified in the instruction manual available before undertaking the canopy construction or mounting.
- ✓ This product is intended for outdoor use only.
- ✓ This product is intended for domestic use only.
- ✓ Do not over tighten the screws, nuts or bolts provided. Check at least once a year that the screws, nuts or bolts are still safely tightened. Retighten them if needed.
- ✓ Handle any tool used carefully and in accordance with their instructions.
- ✓ Do not hang any load off the product.



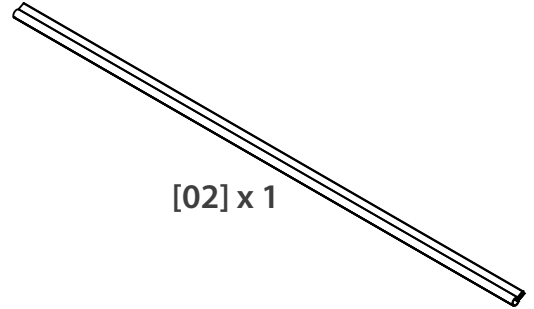


EN IMPORTANT - Please read carefully the separate safety guide before use.

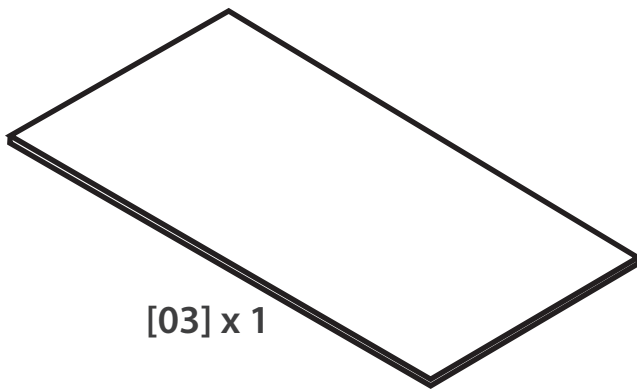
TR ÖNEMLİ Kullanmadan önce emniyet kurallarını lütfen dikkatle okuyun.



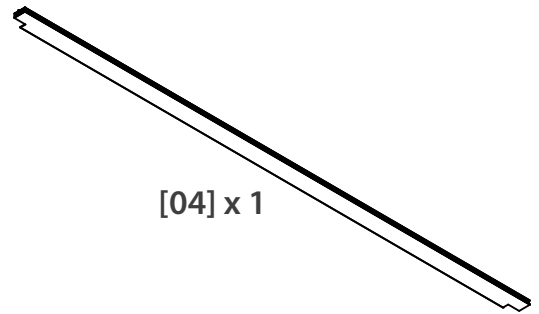
[01] x 2



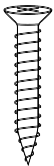
[02] x 1



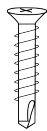
[03] x 1



[04] x 1



[05] x 4



[06] x 4
(Pour 240cm)



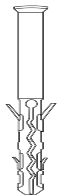
[07] x 4



[08] x 4



[09] x 4



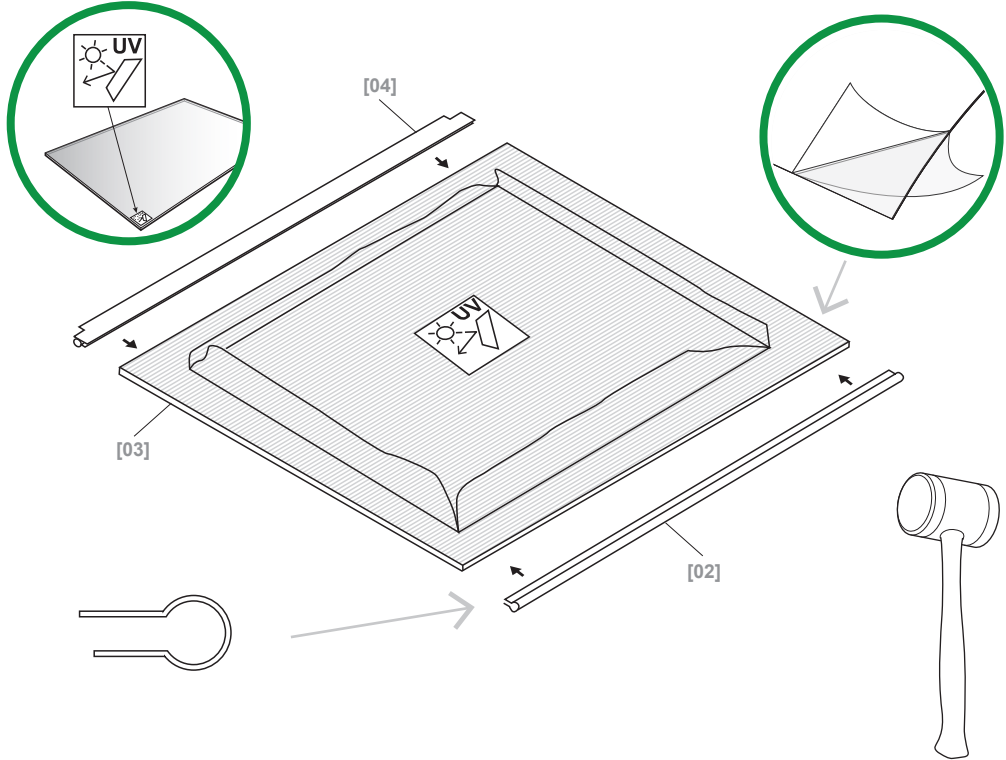
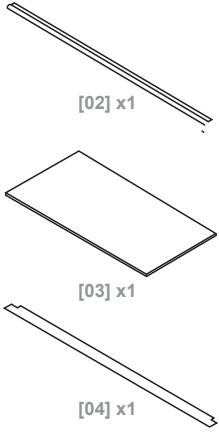
[10] x 4



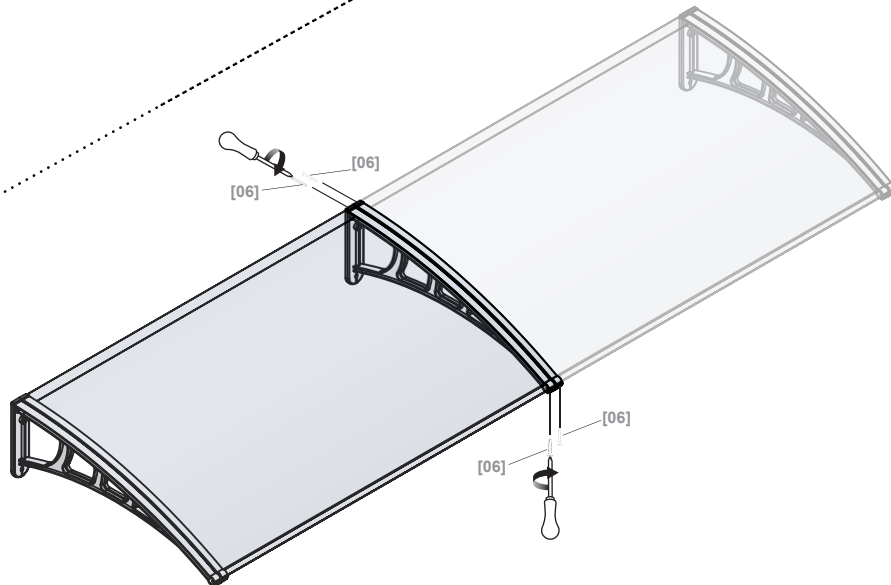
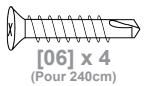
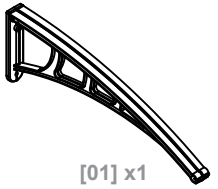
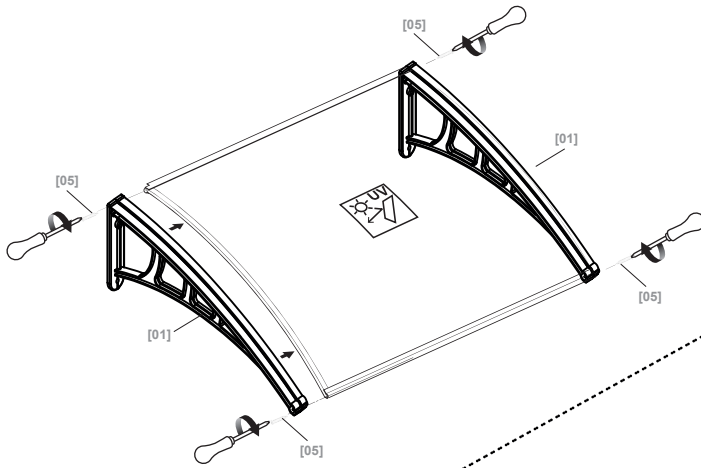
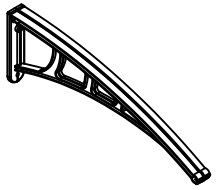
TR Kurulum

EN Installation

1

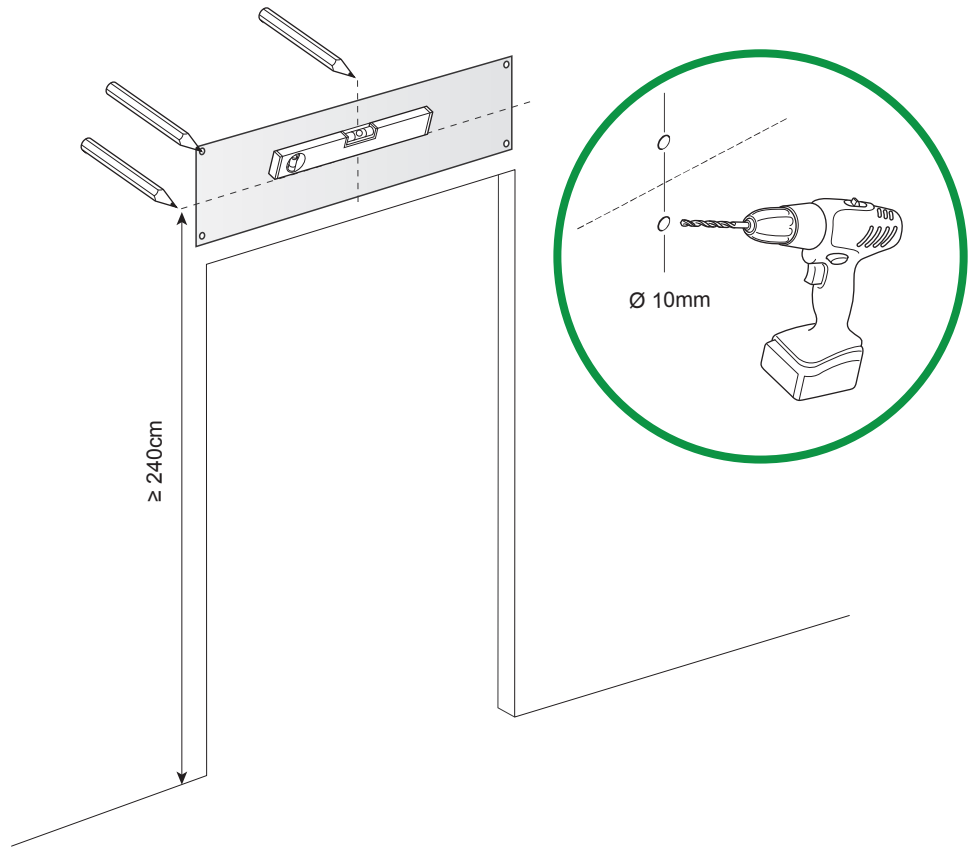


2a

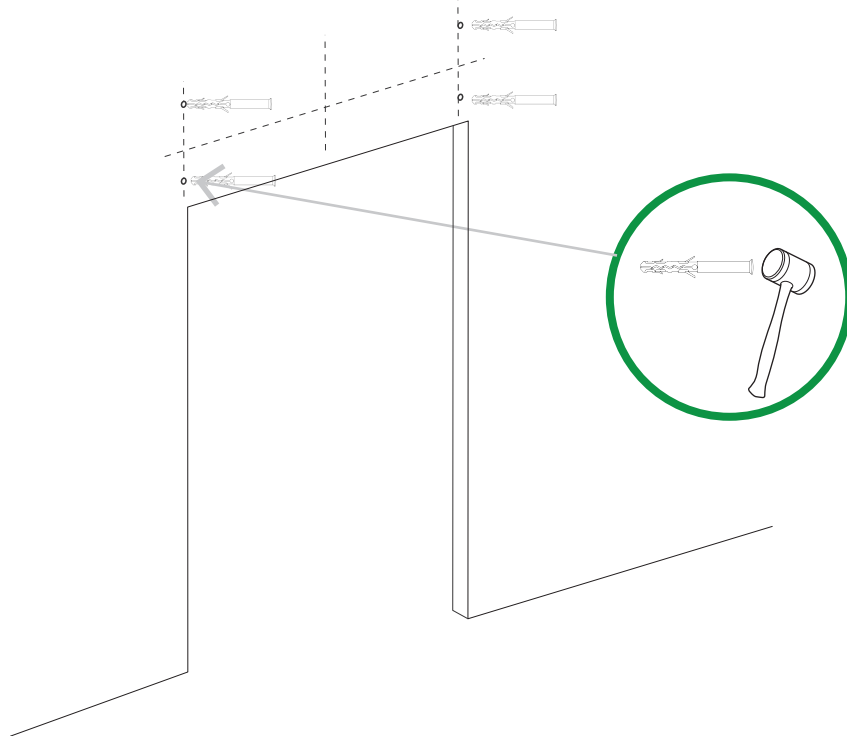


2b

3



4



5



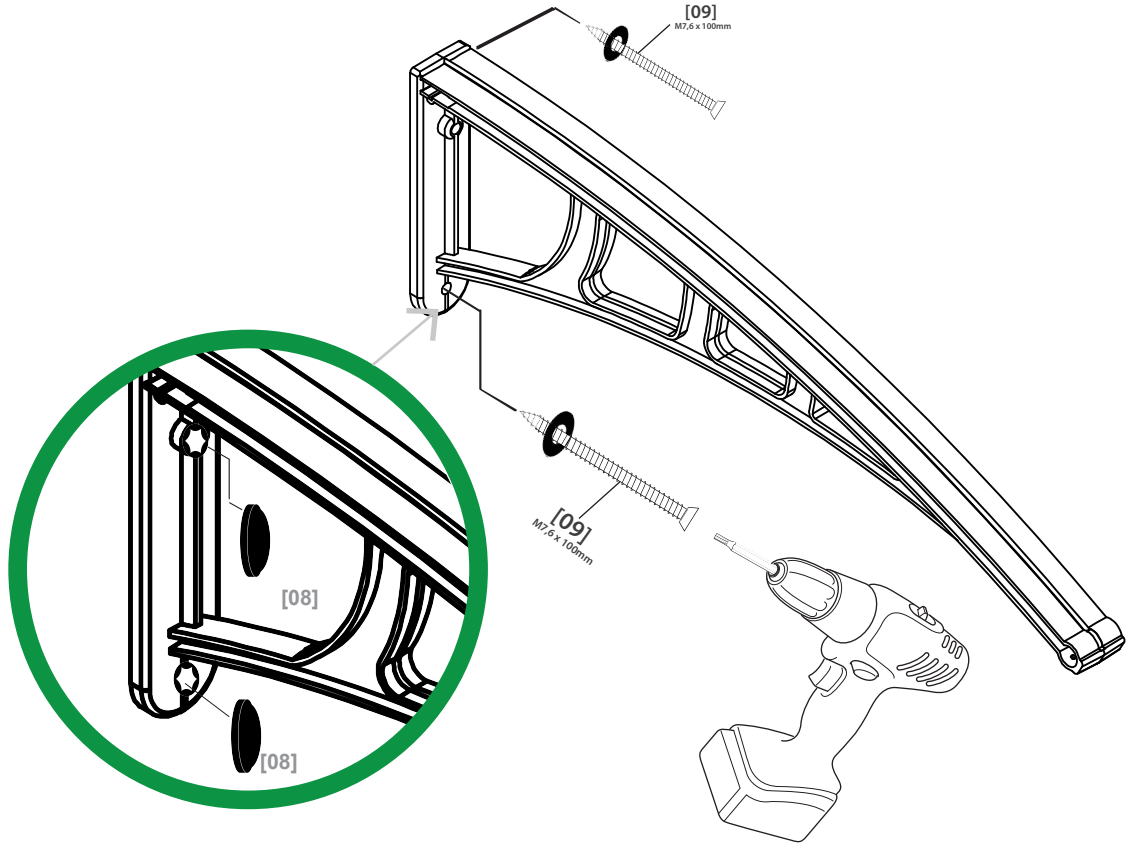
[07] x 4



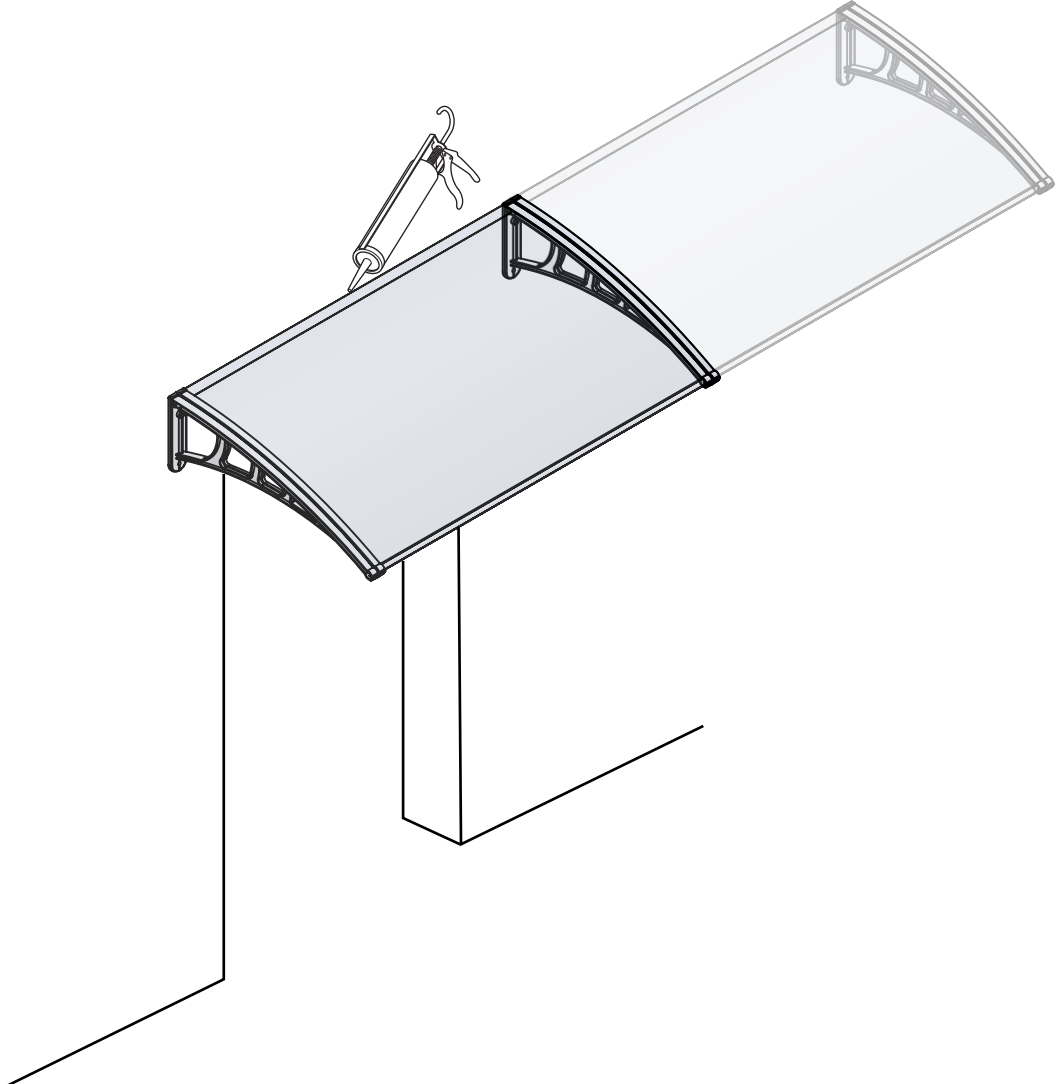
[08] x 4



[09] x 4
M7,6 x 100mm



6



Silikon ile sabitlemeniz tavsiye edilir.
Fixing with silicone is recommended.

