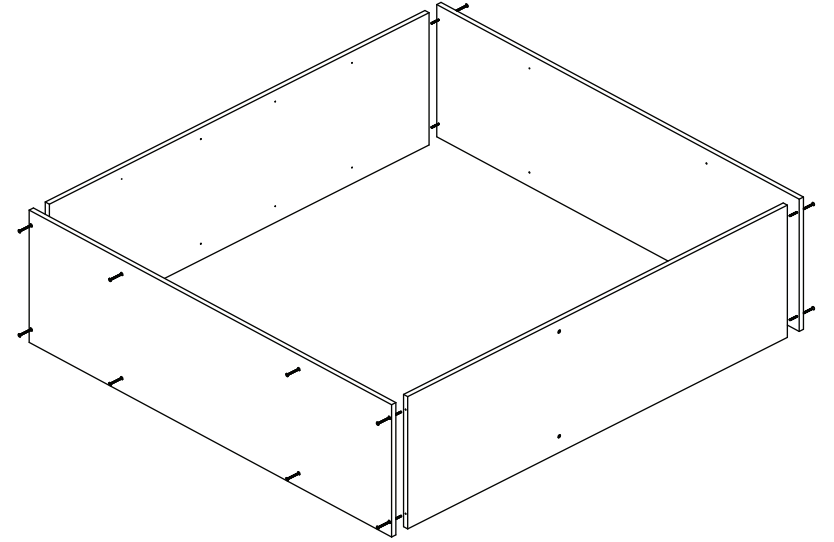


SELİN DOLAP DÖRT KAPAKLI

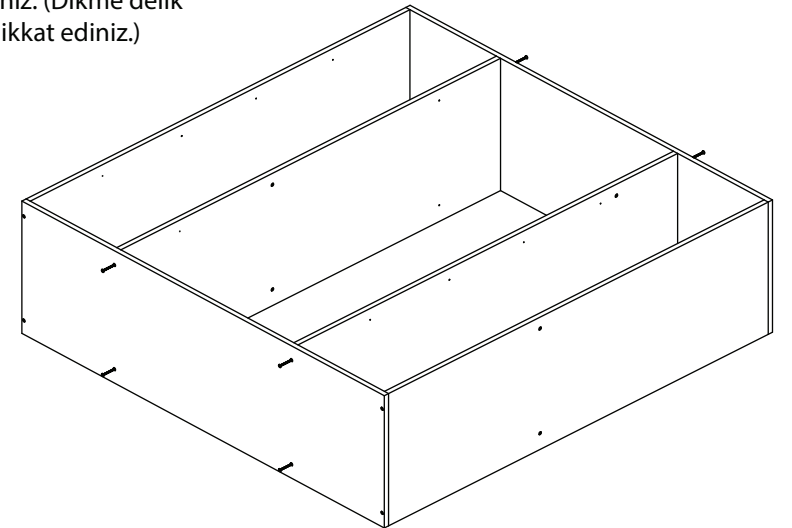
NO	PARÇA ADI	BOY (mm)	EN (mm)	ADET
1	SOL YAN	1604	470	1
2	SAG YAN	1604	470	1
3	ALT PANEL	1581	470	1
4	UST PANEL	1581	470	1
5	DIKME SOL	1604	470	1
6	DIKME SAG	1604	470	1
7	SABİT RAF ORTA	753	452	1
8	SABİT RAF KÜÇÜK	378	452	2
10	HAREKETLİ RAF ORTA	753	452	1
11	HAREKETLİ RAF	378	452	6
12	KAPAK	1598	372	4

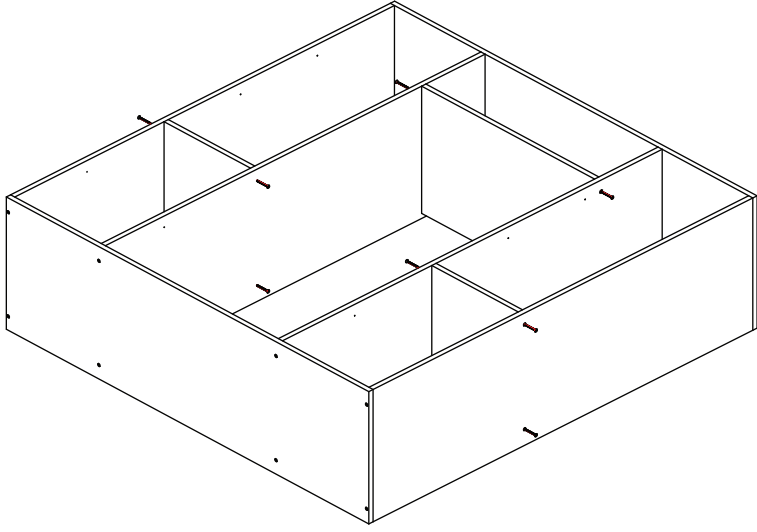


Ürünün montajını daha rahat yapabilmek için yere yatırarak ve yumşak bir zeminde yapılmasını öneriyoruz. Öncelikle alt panele sağ ve sol yanları bağlayınız, ardından üst paneli de kabin vidası ile gösterildiği şekilde sabitleyerek ana çerçeveyi oluşturunuz.

				
Kabin Vidası 28 ad.	3,5*18 Vida 72 ad.	Çivi 45 ad.	Kulp ve vidası 4 ad.	Raf Pimi 28 ad.
				
Aski Borusu 74,8 cm	Flanş 2 ad.	Arkalık Çıtası 3 ad.	14 cm Ayak 5 ad.	Süper deve menteşe 12 ad.

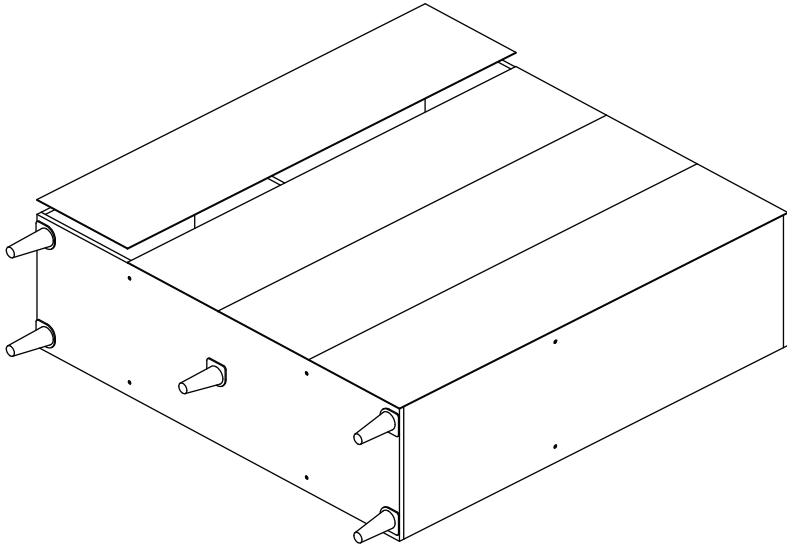
Dikmeleri gövdeye kabin vidası ile sabitleyiniz. (Dikme delik yönlerine dikkat ediniz.)





Sabit rafları kabin viadsı ile sabitleyiniz.

Arkalıkları çivi ile çakınız. Üç parça arkalığı birleştirmek için arkalık çitalarını koymayı unutmayınız.



Gövdede bulunan deliklere raf pimlerini yerleştiriniz ve Hareketli rafları üzerine koyunuz.



Kapağı menteşeler ile gövdeye üç noktadan sabitleyiniz. Menteşeler için gövdede ve kapakta gerekli iz delikleri mevcuttur.

Kapakların kurulum videosunu youtube kanalımızdan izleyebilirsiniz.

