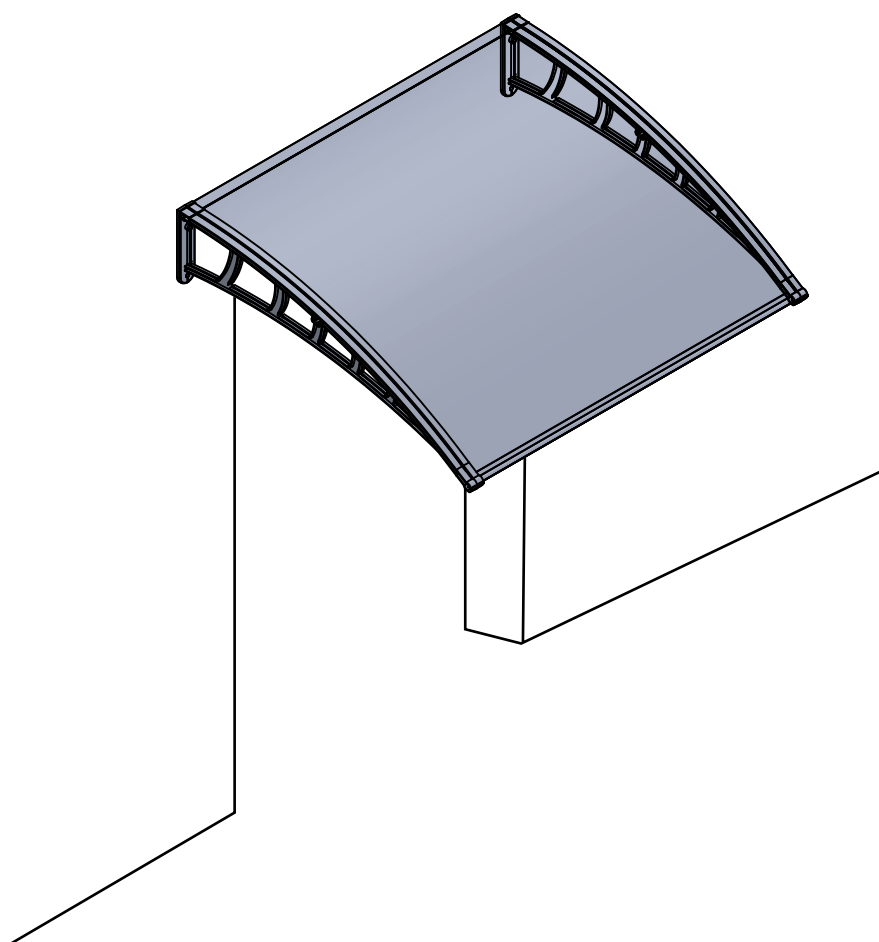


# garden

PLASTIK FERFORJE

## Canopy

(100cm x 120cm)



SCAN ME

[www.gardenplastik.com](http://www.gardenplastik.com)







TR

## Talimatlar

- ✓ Aşağıda açıklanan talimatlar güvenliğinizi sağlama amaçlıdır. Lütfen kanopi inşaatı veya montajını gerçekleştirmeden önce güvenlik ve talimat kılavuzlarını dikkatlice okuyun.
- ✓ Talimat kılavuzlarının ileride başvurmak üzere saklandığından emin olun.
- ✓ Kanopi, işi talimat kılavuzunda açıklandığı şekilde tamamlamak için gereken becerilere sahip en az 2 yetişkin tarafından monte edilmelidir.
- ✓ Temin edilen montaj vidaları ve dübeller, beton ve tuğla duvarlara uygundur. Diğer malzemelerden yapılan duvarlarda çalışılması durumunda uygun dübeller ve vidalar kullanılmalıdır.
- ✓ Beton üzerinde işlem yaparken, matkapla delerken ve keskiyle oyarken güvenlik gözlüğünün takıldığından emin olun.
- ✓ Beton üzerinde işlem yaparken koruyucu eldivenlerin giyildiğinden emin olun.
- ✓ Ürün hasarlıysa veya ürünün elemanları eksikse bu ürünü inşa etmeyin, monte etmeyin veya kullanmayın.
- ✓ Bu ürünün yapısını veya tasarımını değiştirmeyin. Bu talimata uyulmaması yaralanmaya, ölüme veya mülk hasarına yol açabilir.
- ✓ Bu kanopiyi, amacına uygun olmayan bir şekilde kullanmaktan kaçının.
- ✓ Kanopi inşaatı veya montajına başlamadan önce talimat kılavuzunda belirtilen tüm araçları elinizde bulundurduğunuzdan emin olun.
- ✓ Bu ürün yalnızca dış mekan kullanımına uygundur.
- ✓ Bu cihaz yalnızca evsel kullanıma yöneliktir.
- ✓ Ürünle birlikte verilen vidaları, somunları veya cıvataları aşırı sıkmayın. Yılda en az bir kere vidaların, somunların veya cıvataların hala güvenli bir şekilde sıkılmış olup olmadığını kontrol edin. Gerekirse tekrar sıkın.
- ✓ Araçları dikkatli bir şekilde ve talimatlar uyarınca kullanın.
- ✓ Ürünün üzerine herhangi bir yük asmayın.

EN

## Instructions

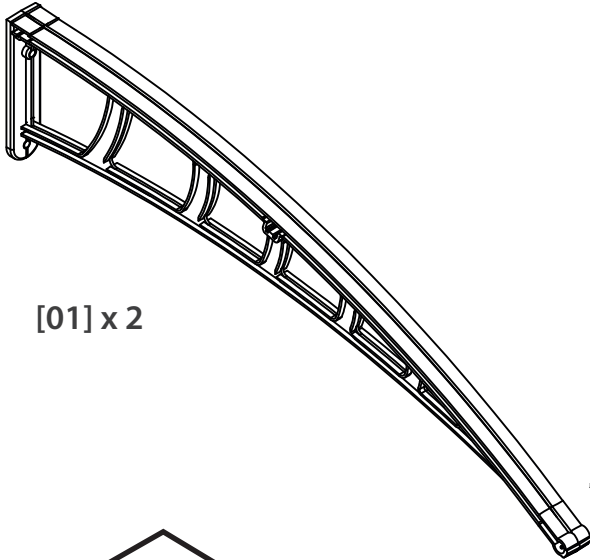
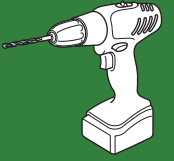
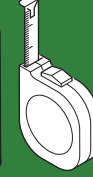
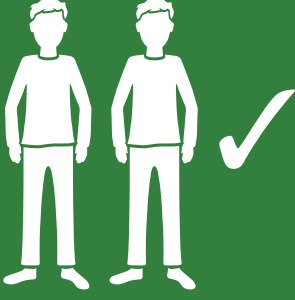
- ✓ The instructions outlined below are intended to ensure your safety. Please read the safety manual and the instruction manual carefully before undertaking the canopy construction or mounting.
- ✓ Ensure that the instruction manual is retained for future reference.
- ✓ The canopy must be installed by a minimum of 2 adults who are proficient in the skills required to complete the task as outlined in the instruction manual.
- ✓ The mounting screws supplied are suitable for concrete and brick walls.
- ✓ Ensure safety eyewear is worn when drilling, chiseling and handling concrete.
- ✓ Ensure protective gloves are worn if handling concrete.
- ✓ Do not construct, mount or use this product if it damaged or elements are missing.
- ✓ Do not modify the construction or design of this product. Failure to follow this instruction could lead to injury, death or property damage.
- ✓ Refrain from using this canopy for anything other than its intended purpose.
- ✓ Ensure that you have all the tools specified in the instruction manual available before undertaking the canopy construction or mounting.
- ✓ This product is intended for outdoor use only.
- ✓ This product is intended for domestic use only.
- ✓ Do not over tighten the screws, nuts or bolts provided. Check at least once a year that the screws, nuts or bolts are still safely tightened. Retighten them if needed.
- ✓ Handle any tool used carefully and in accordance with their instructions.
- ✓ Do not hang any load off the product.



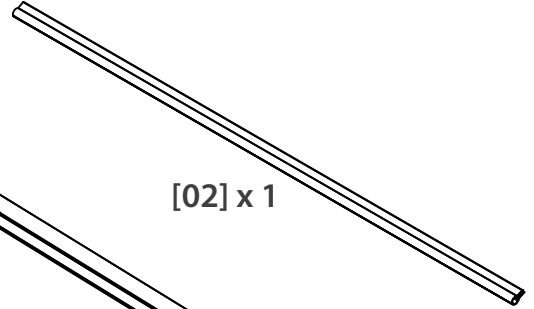


EN IMPORTANT - Please read carefully the separate safety guide before use.

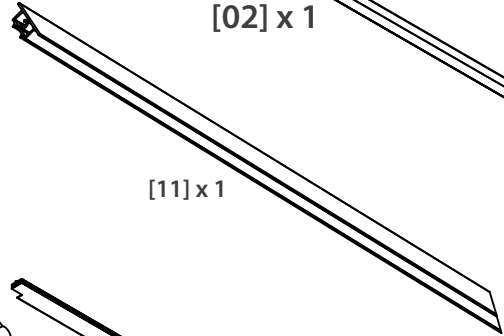
TR ÖNEMLİ Kullanmadan önce emniyet kurallarını lütfen dikkatle okuyun.



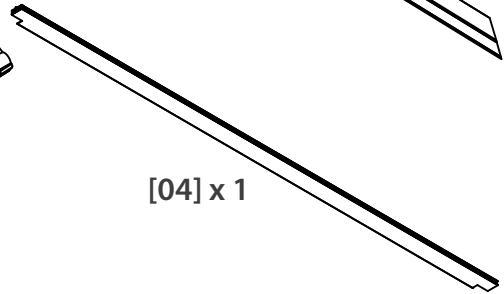
[01] x 2



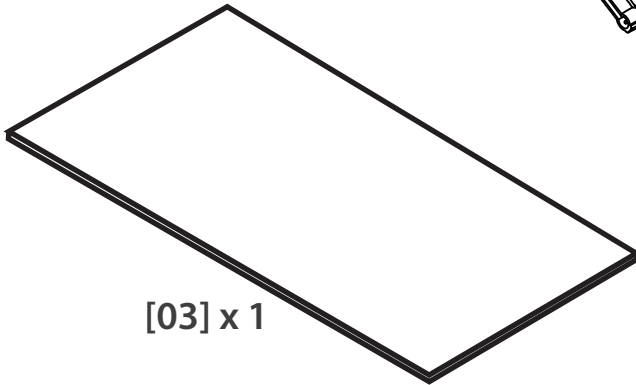
[02] x 1



[11] x 1



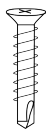
[04] x 1



[03] x 1



[05] x 4



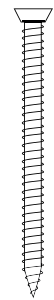
[06] x 4  
(Pour 240cm)



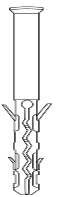
[07] x 4



[08] x 4



[09] x 4



[10] x 4

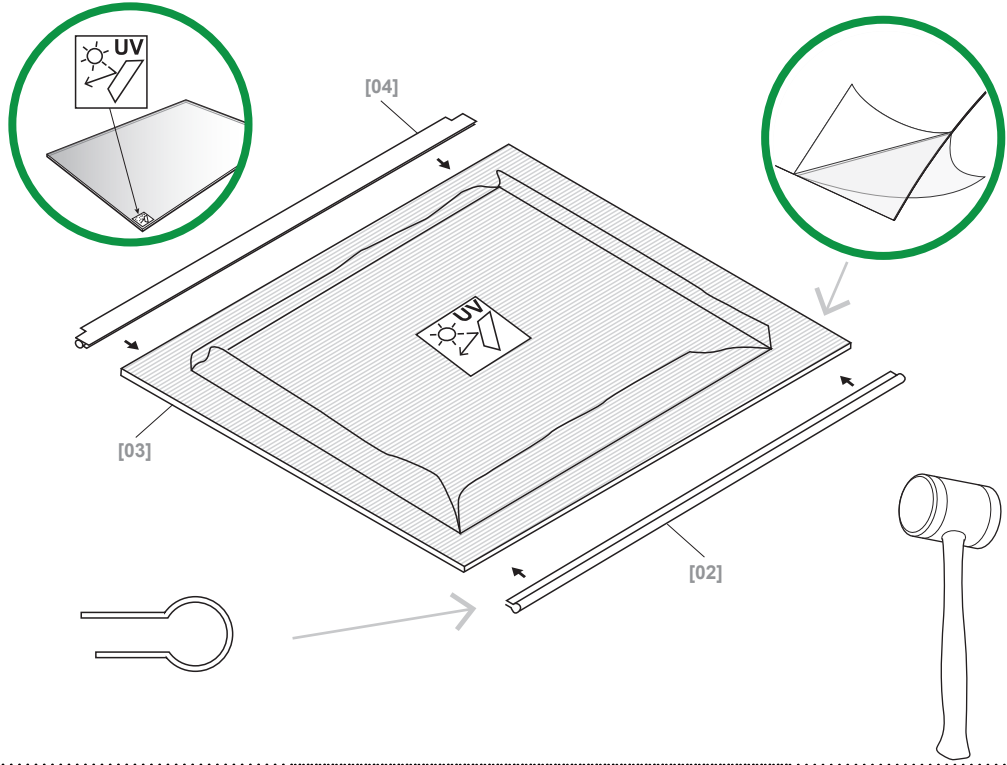
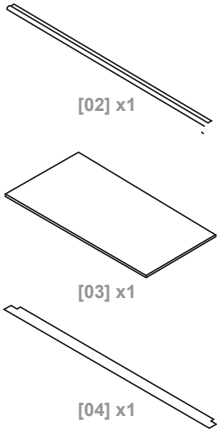
Kar yükü fazla olan bölgelerde 11 numaralı dayanım çitasını web sitemiz üzerinden temin edebilirsiniz.  
In regions with heavy snow load, you can obtain the 11 numbered strength bar from our website.



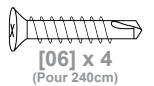
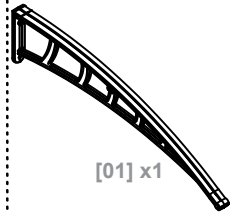
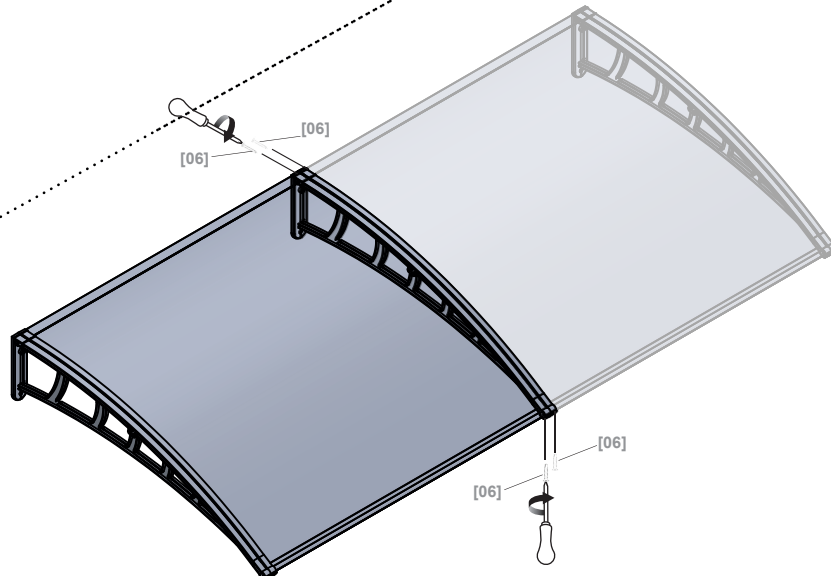
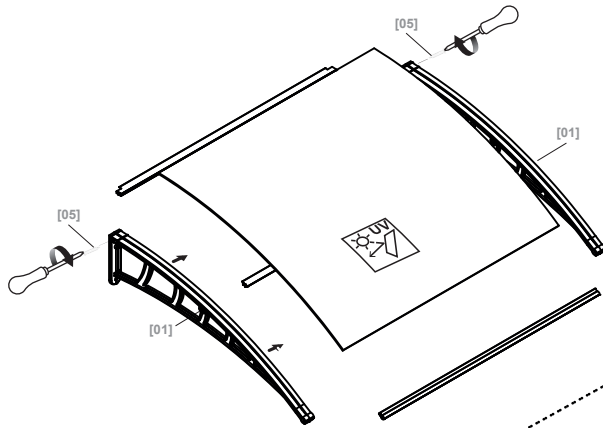
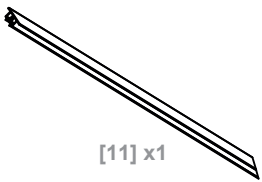
# TR Kurulum

# EN Installation

## 1

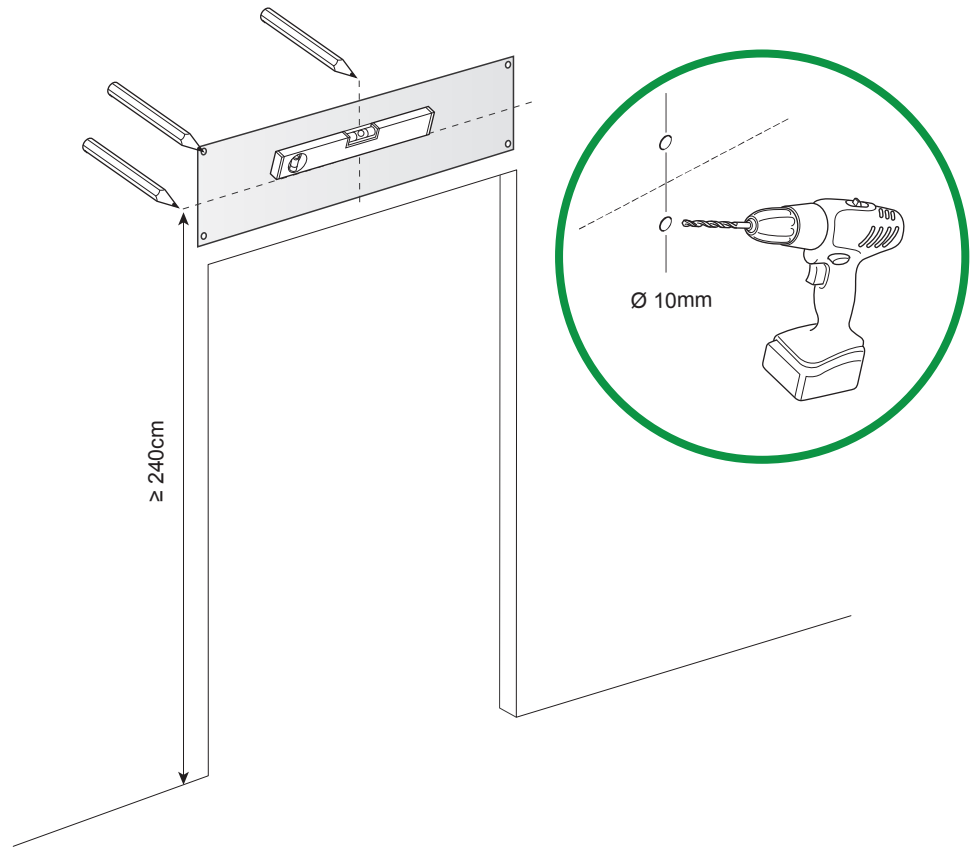


## 2a

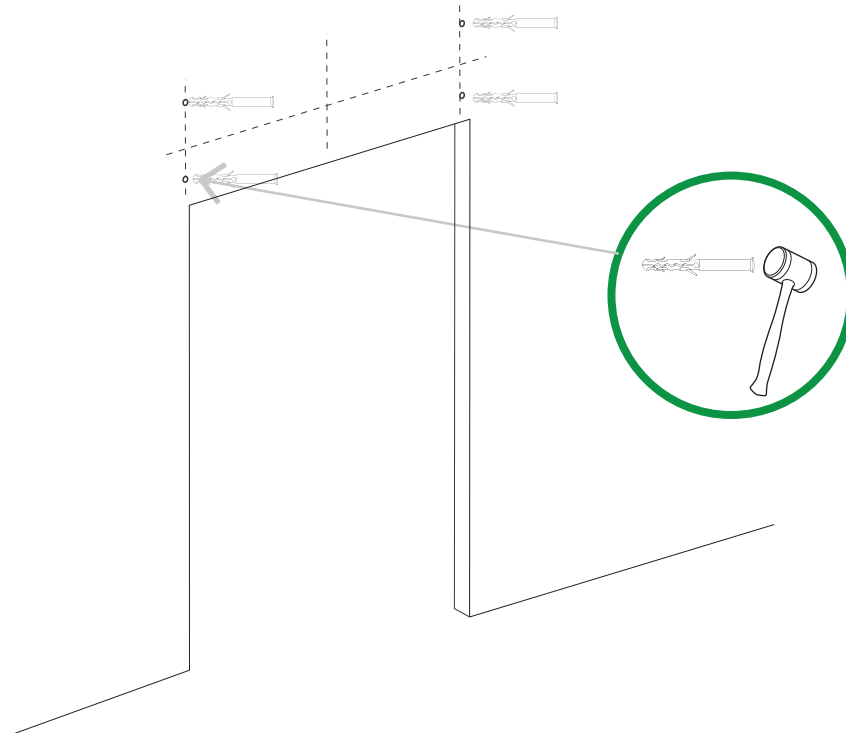


## 2b

3



4



5



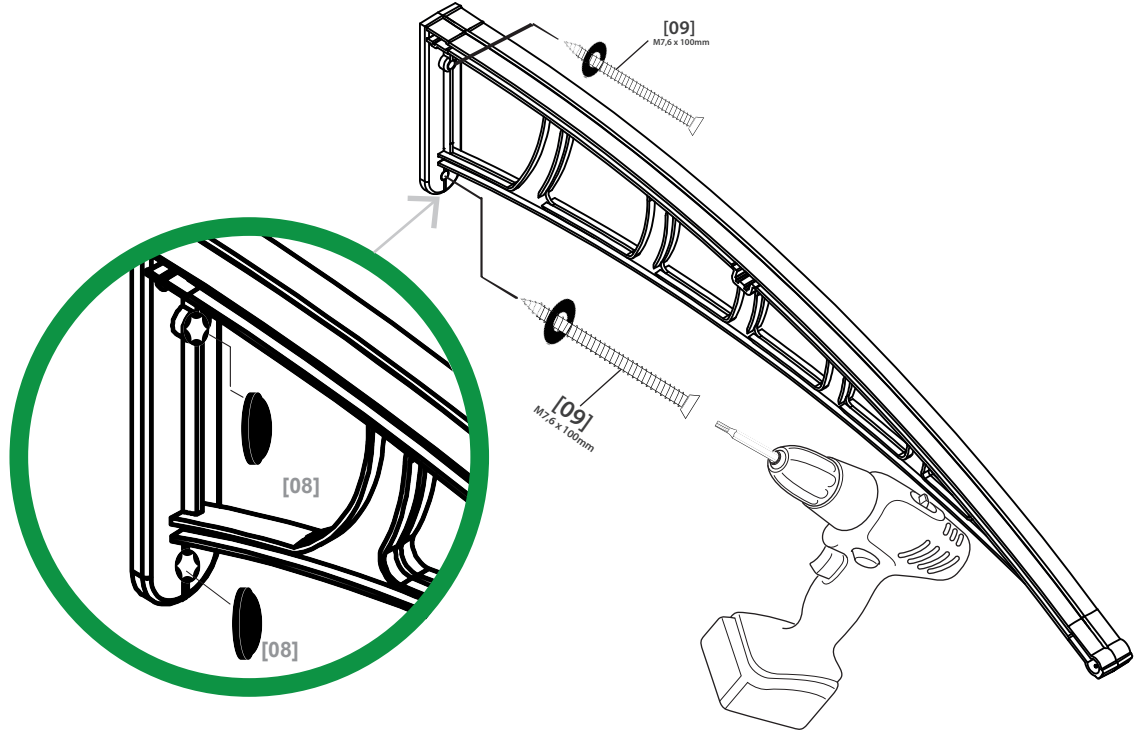
[07] x 4



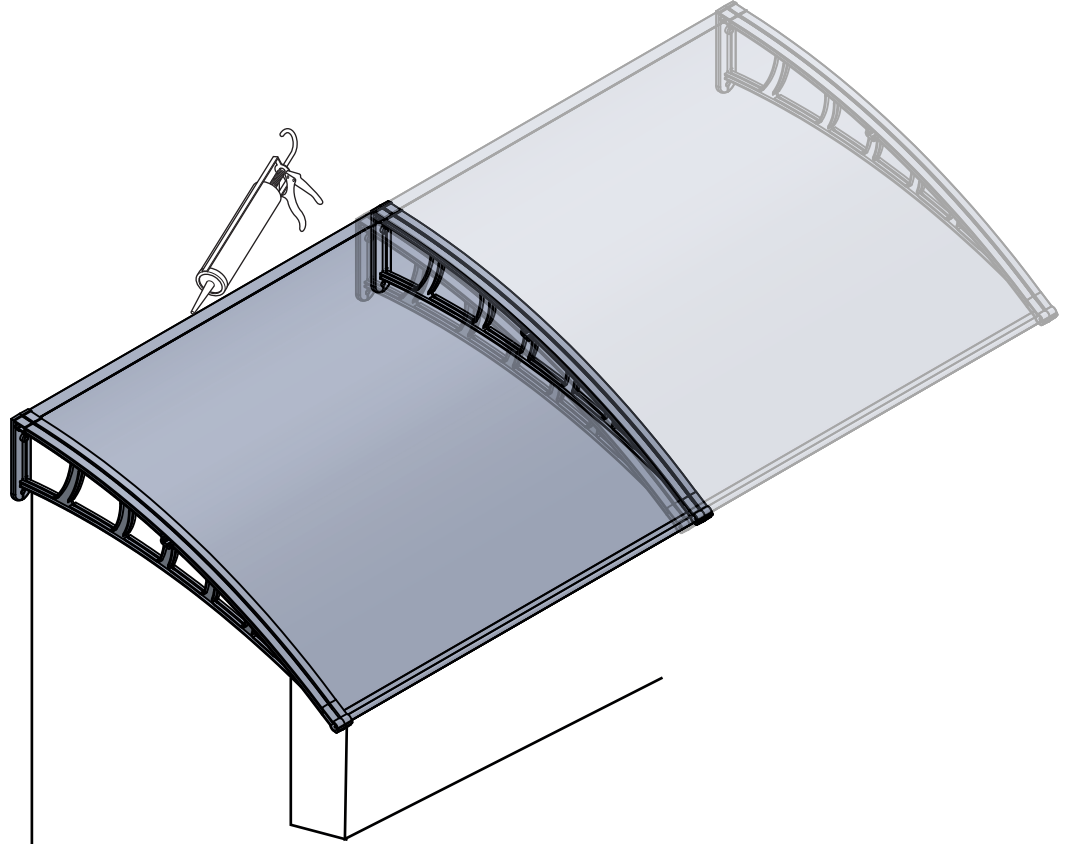
[08] x 4



[09] x 4  
M7,6 x 100mm



6



Silikon ile sabitlemeniz tavsiye edilir.  
Fixing with silicone is recommended.

