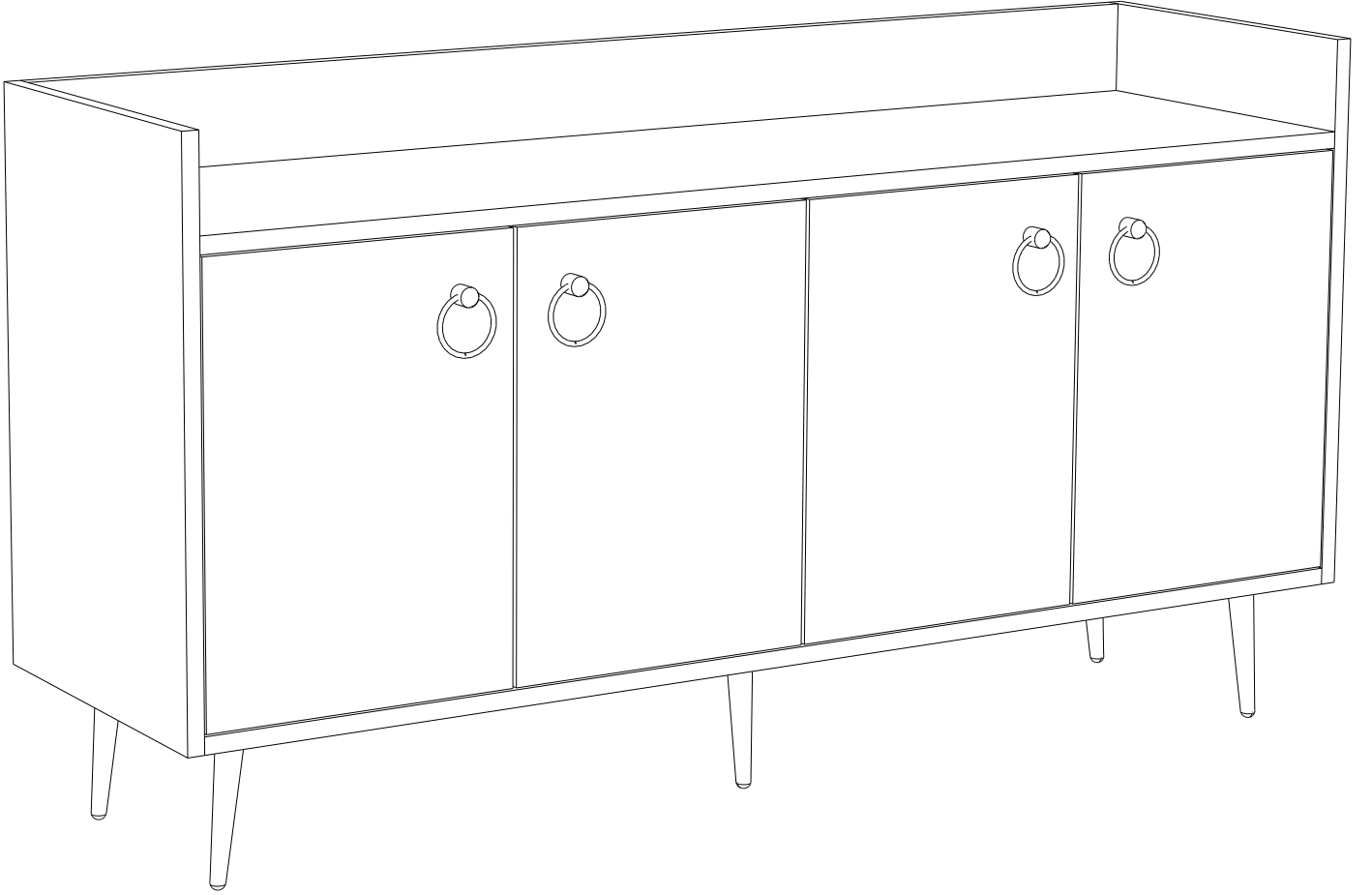


DARİNG KONSOL

KNS8020

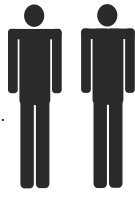
MONTAJ VE KULLANIM KLAVUZU

ASSEMBLY MANUEL



SAYFA 2

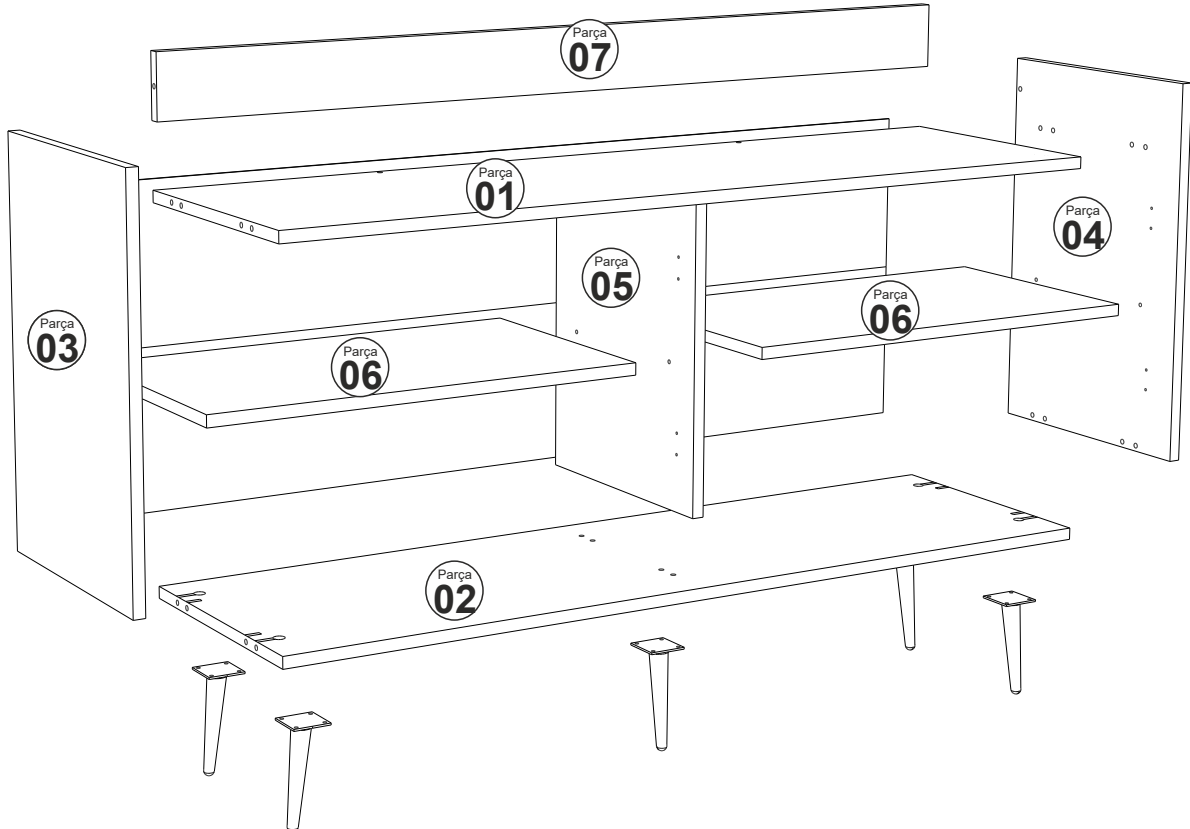
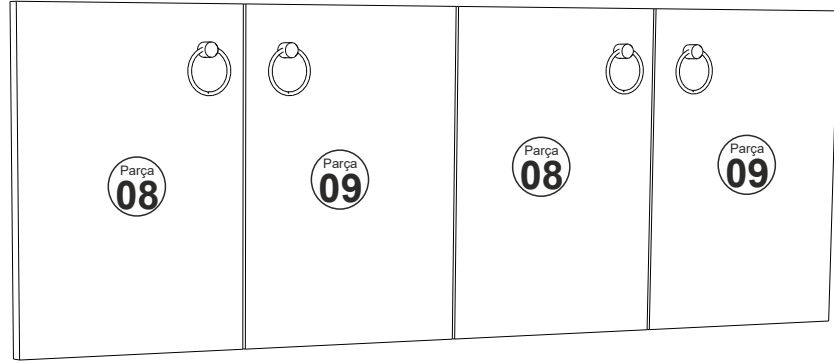
Bu modül iki kişi tarafından kurulmalıdır.
This unit should be assembled by two persons.

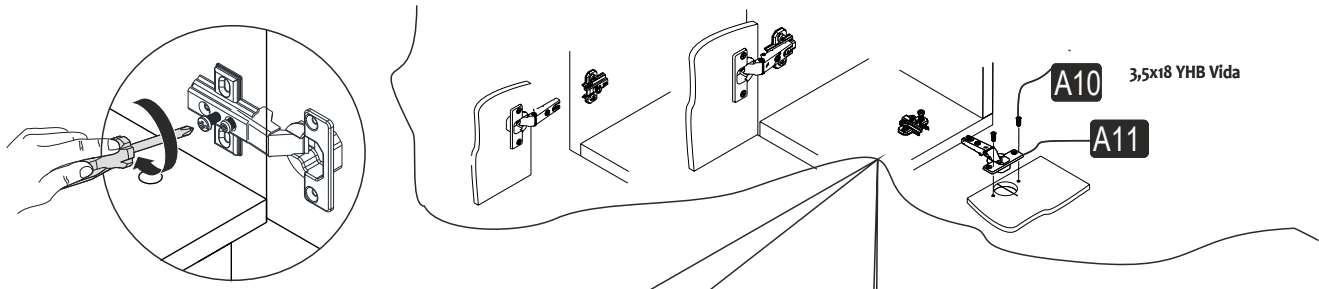


AKSESUAR LİSTESİ / Accessory List

Bu modülün kurulumu için gerekli olan araçlar.
The necessary tools (not included)

A01 Minifix Gövde  14x	A02 Minifix Mil  14x	A03 Kavela  14x	A04 Minifix Tapa (Beyaz)  14x	A10 3,5x18 YHB Vida  52x
A47 Bone Ayak  5x	A11 Tam Deve Boynu Menteşe  4x	A13 Menteşe Atlığı  8x	A40 RAF PİMİ  8x	A28 Arkalık Çivisi  40x
A46 Halka Kulp  4x	A14 M4x22 Kulp Vidası  4x	PARÇA KODLAMA / GENERAL VIEW		
A41 Yarım deve menteşe  4x				





MENTEŞE AYAR VİDASI

A14 M4x22 Kulp Vidası

A46 Halka Kulp

A41 yarım deve menteşe

