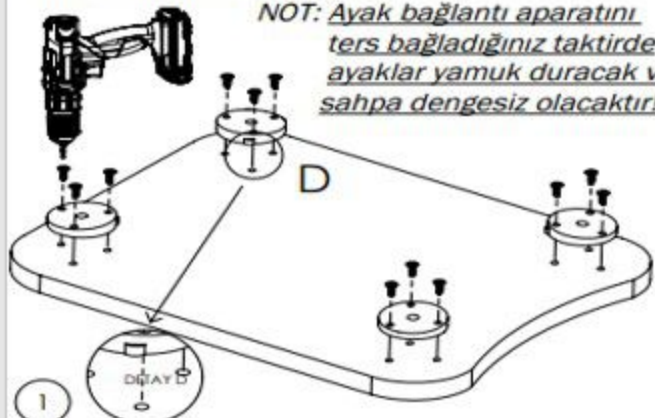


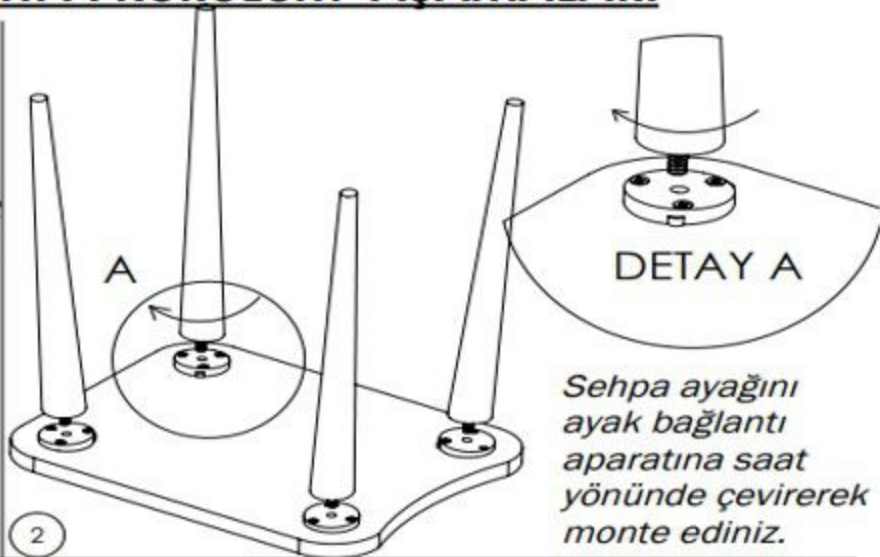
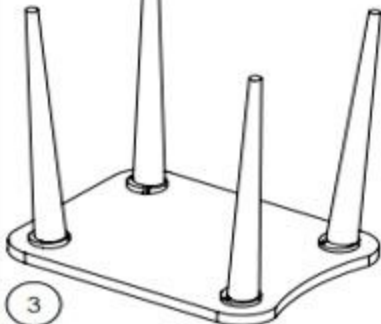
ESMA ZIGON SEHPA KURULUM AŞAMALARI

Ayak bağlantı aparatının üzerindeki işaret iç tarafa bakacak şekilde 3 adet vida ile önceden yeri işaretlemiş yerlere şarjli matkap ile vidalayınız.

NOT: Ayak bağlantı aparatını ters bağladığınız takdirde ayaklar yamuk duracak ve sehpa dengesiz olacaktır!



Diğer ayakları aynı şekilde aparat'a saat yönünde sıkarak monte ediniz.



Sehpa ayağını ayak bağlantı aparatına saat yönünde çevirerek monte ediniz.



Ayakları monte ettikten sonra sehpayı ayakları üzerine çevirin ve diğer sehpaları aynı şekilde monte ettikten sonra iç içe geçirerek kullanabilirsiniz.



Ürüne ait kurulum videosunu YouTube Zuesse Dizayn Zigon Sehpa yazarak izleyebilirsiniz.