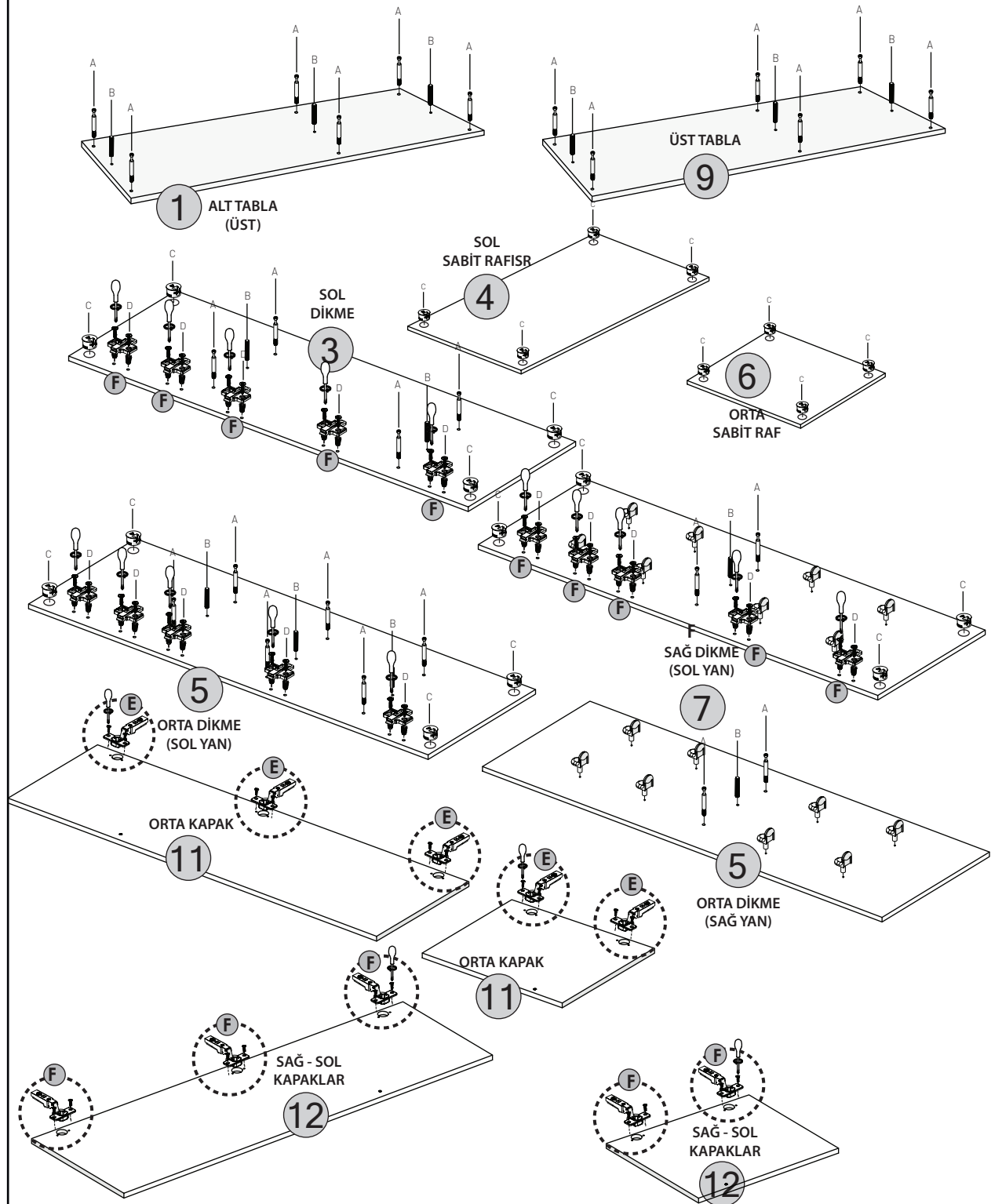
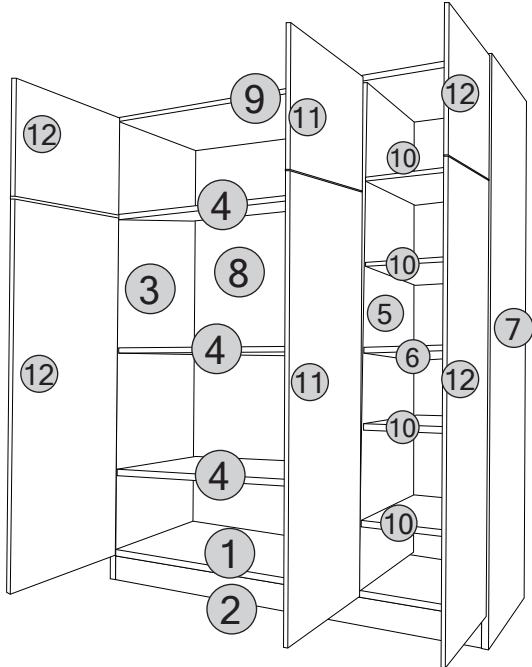
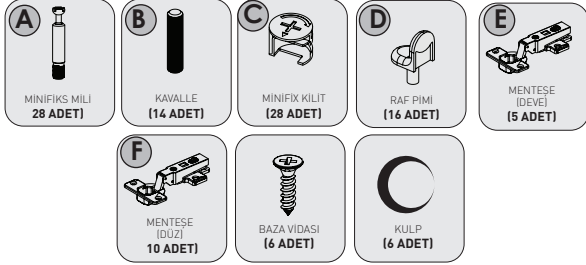
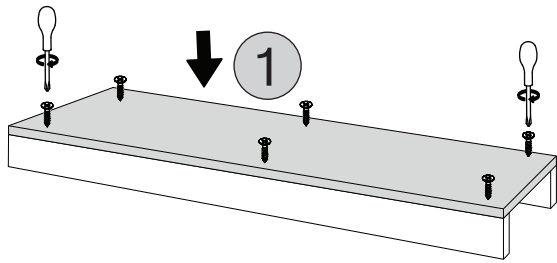


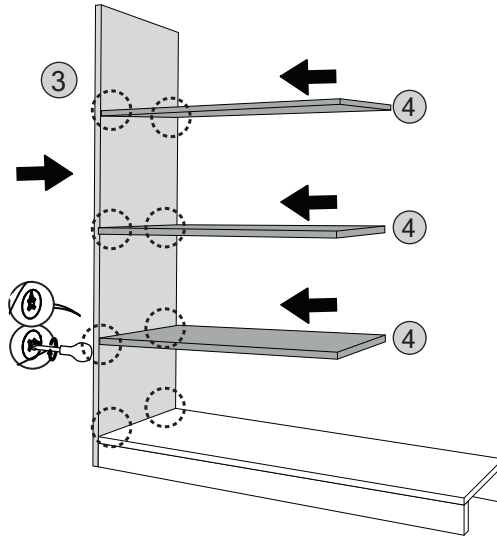
DOLAP / 6 KAPAKLI

KODU	PARÇA ADI	ADET
1	ALT BAZA	1
2	ALT BAZA-TRAVERSLER	2
3	SOL DİKME	1
4	SOL SABİT RAFLAR	3
5	ORTA DİKME	1
6	SAĞ ORTA SABİT RAF	1
7	SAĞ DİKME	1
8	ARKALIKLAR	3
9	ÜST TABLA	1
10	SEYYAR RAFLAR	4
11	ORTA KAPAK	2
12	SAĞ - SOL KAPAK	4

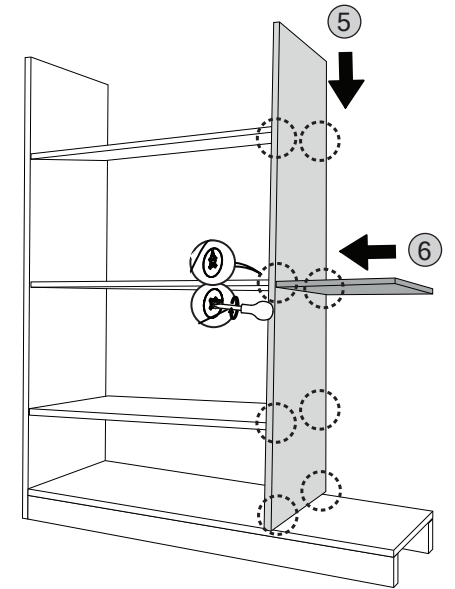




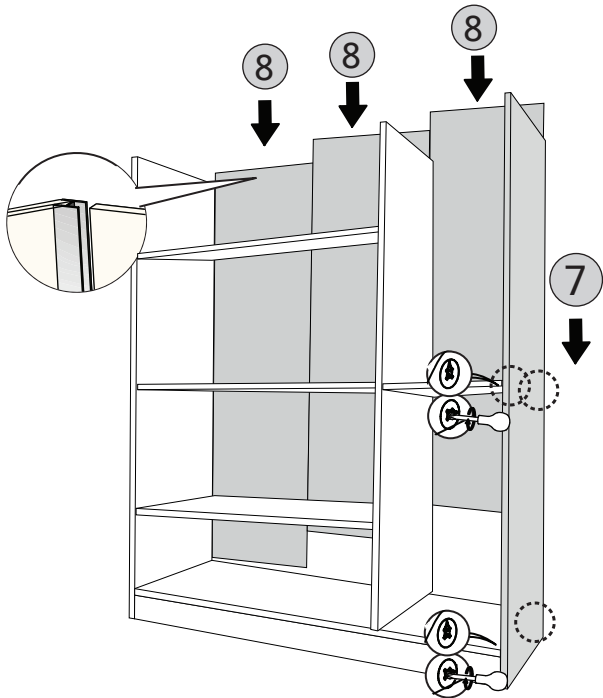
1



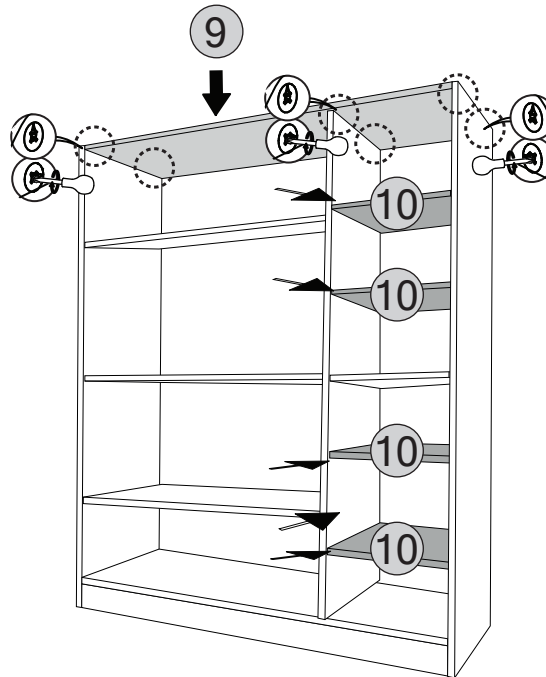
2



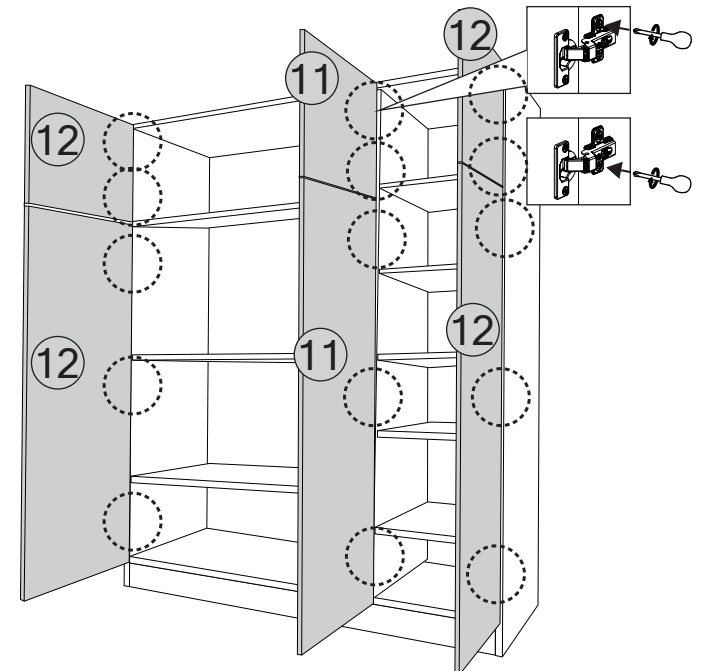
3



4



5



6