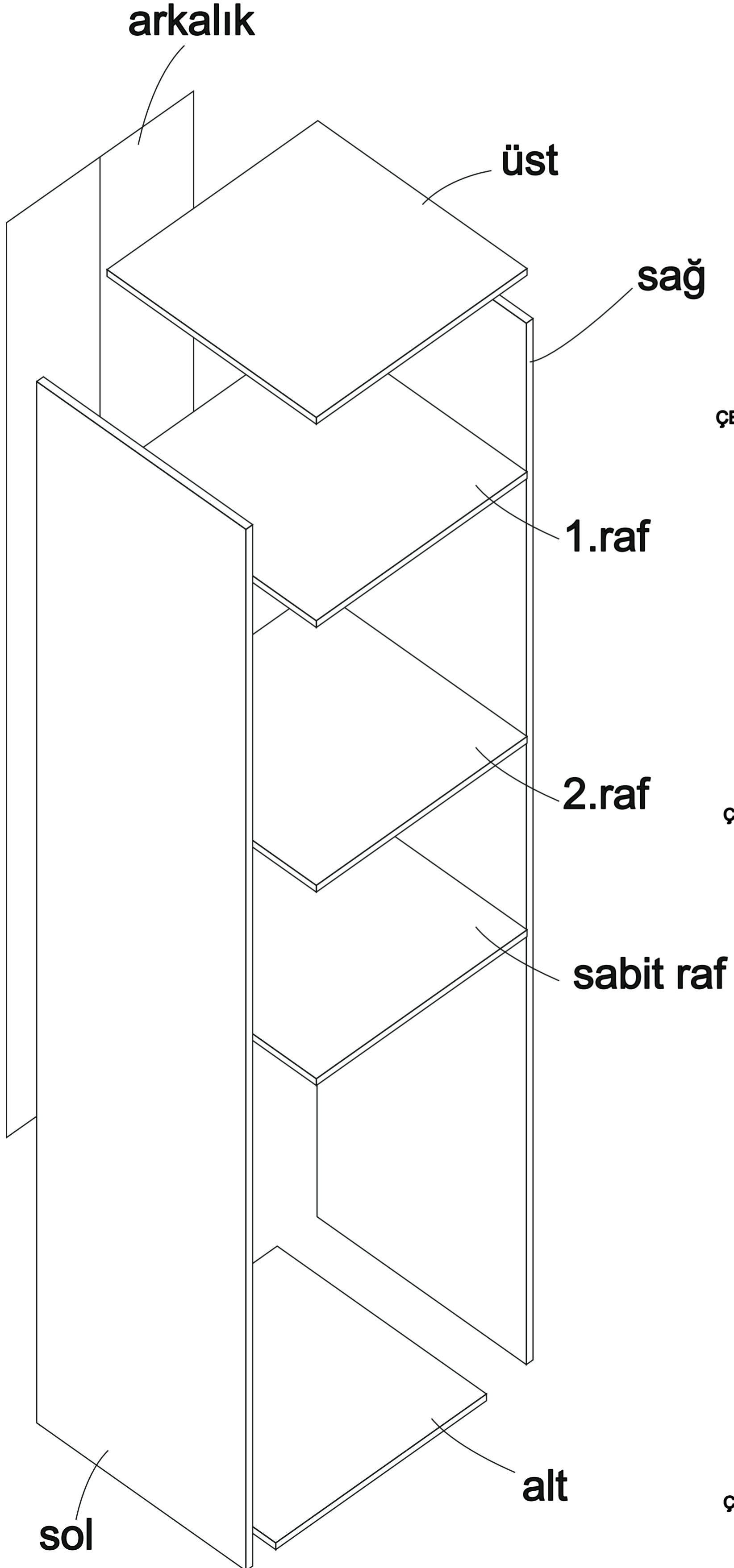


# BOY 1

## DEKOREX®

### MUTFAK DOLABI BOY 1 MODÜL KULLANIM VE MONTAJ KILAVUZU



KAPAK

ÇEKMECE ARKA

ÇEKMECE SAĞ YAN

ÇEKMECE SOL YAN

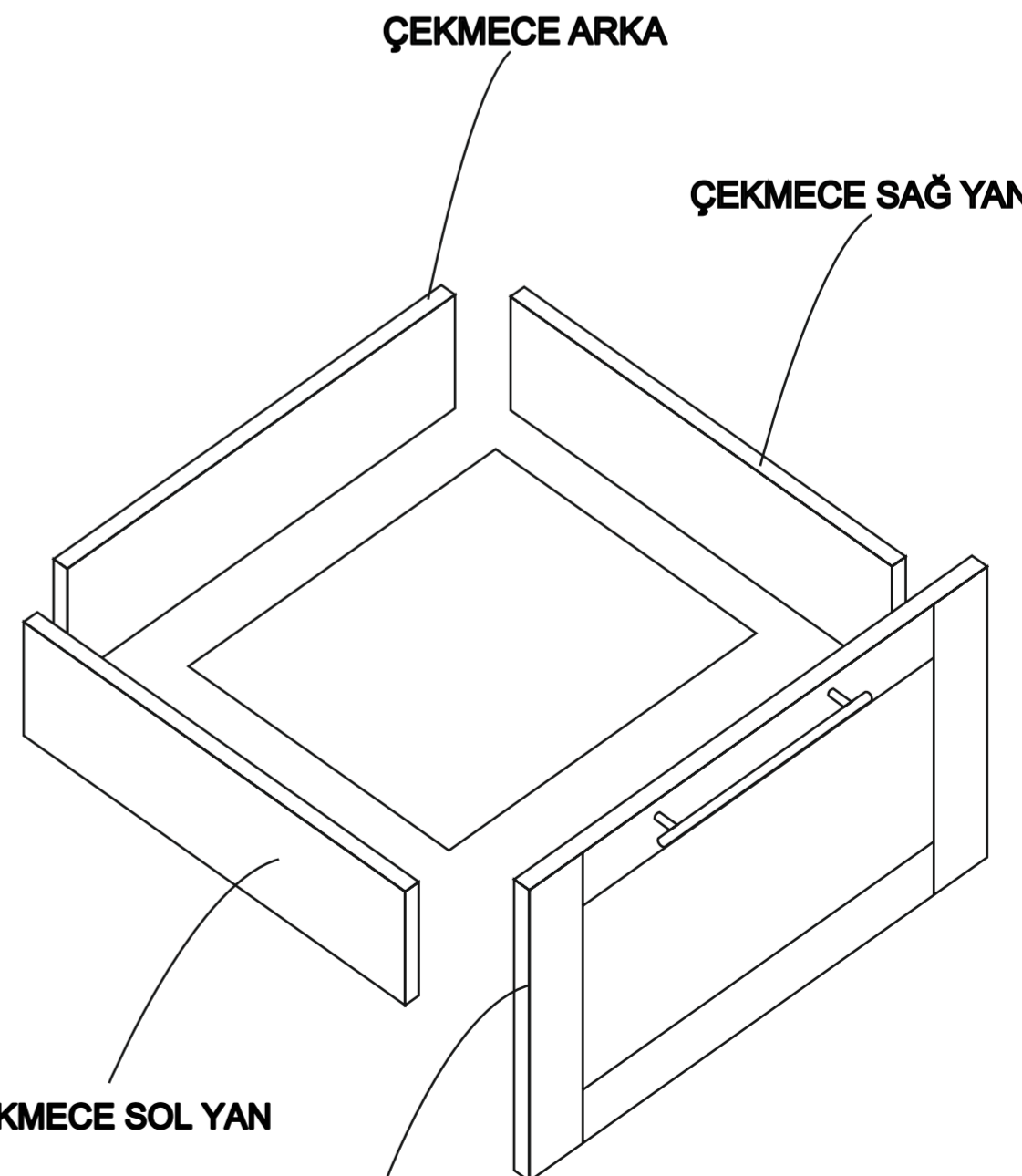
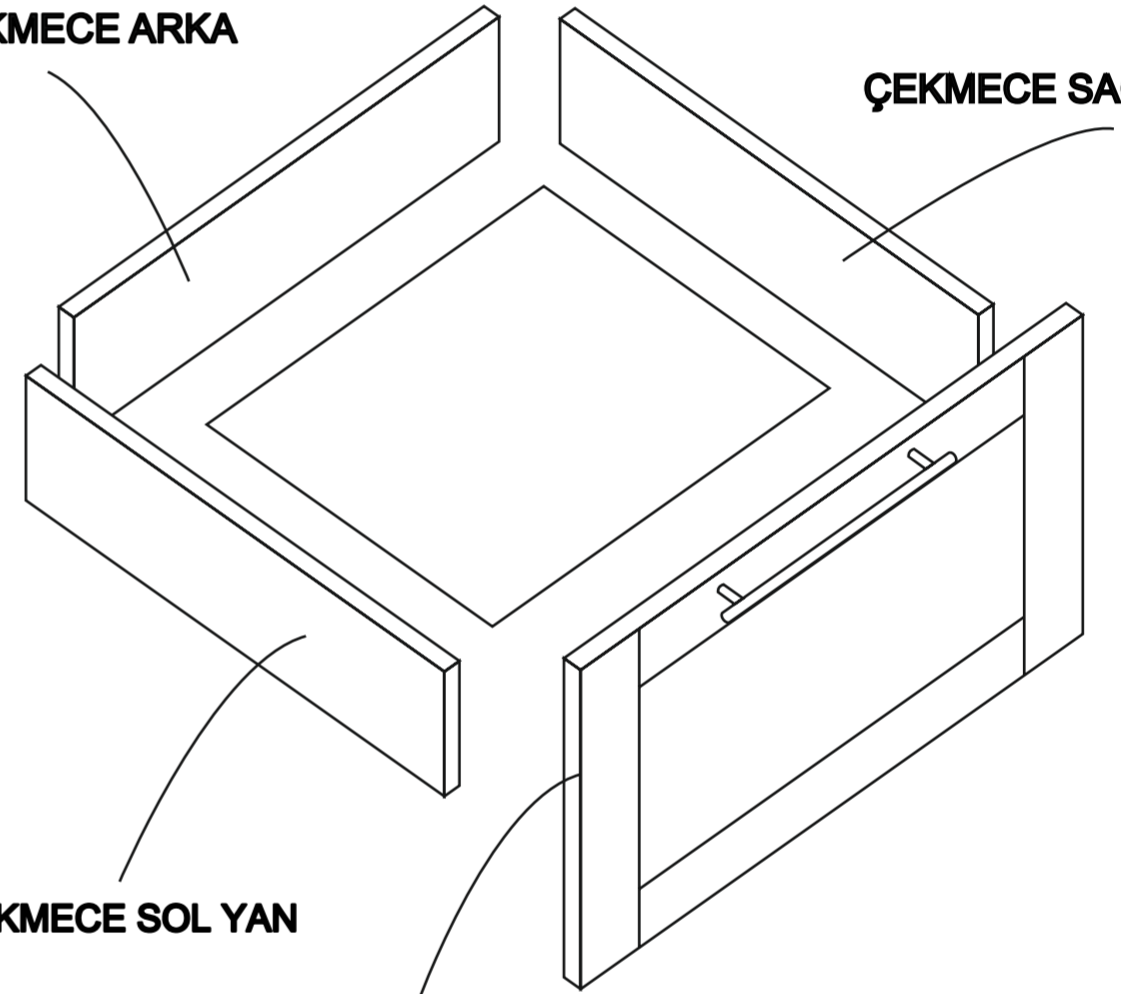
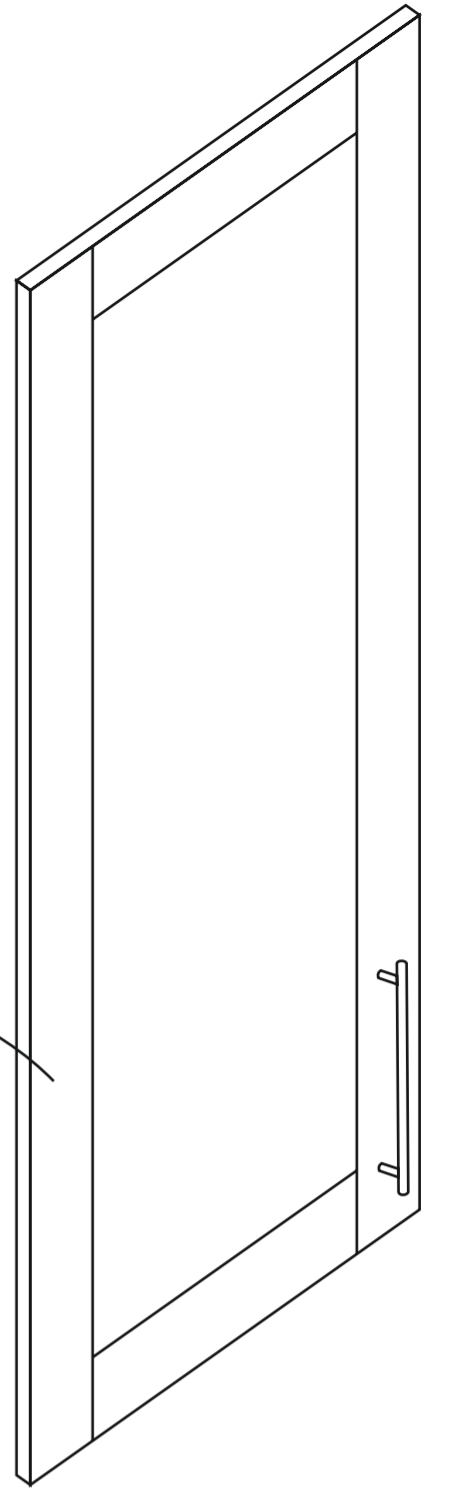
ÇEKMECE KLAPA

ÇEKMECE ARKA

ÇEKMECE SAĞ YAN

ÇEKMECE SOL YAN

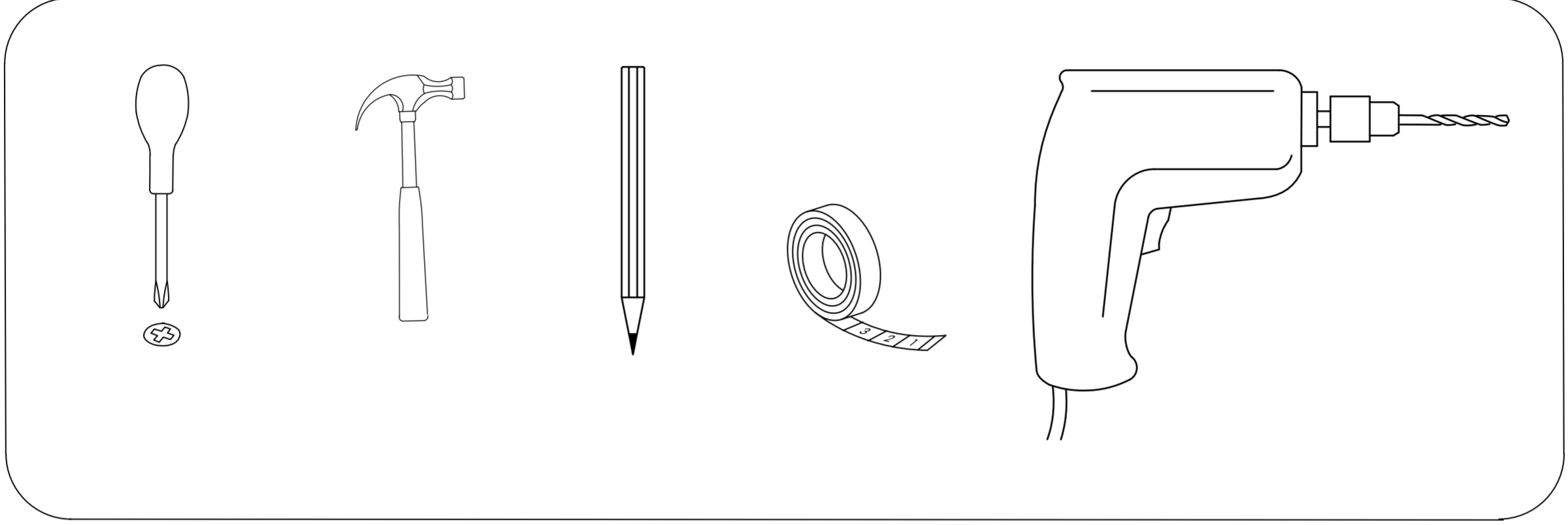
ÇEKMECE KLAPA



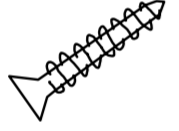
# BOY 1

- \* Ürün montajının 2 kişi ile yapılması gerekmektedir.
- \* Mobilya parçalarının zarar görmemesi için halı / kilim v.b. yumuşak malzeme üzerinde kurulması gerekmektedir.
- \* Montaj anında takıldığınız herhangi bir noktada müşteri destek hattından yardım almanız gerekebilir.

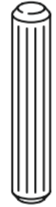
Montaja başlamadan önce aşağıdaki ekipmanlara sahip olmanız gerekmektedir



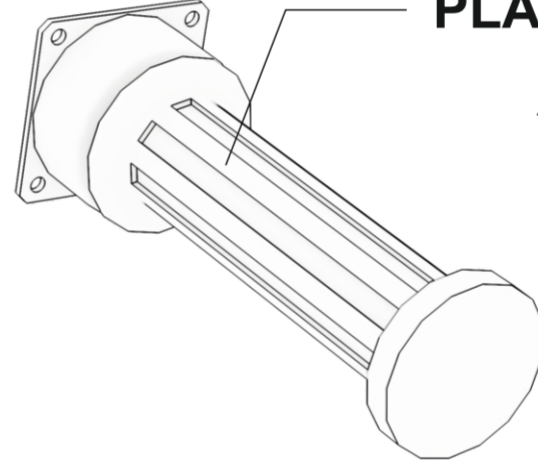
SUNTA VİDASI  
3,5 50mm  
**X18**



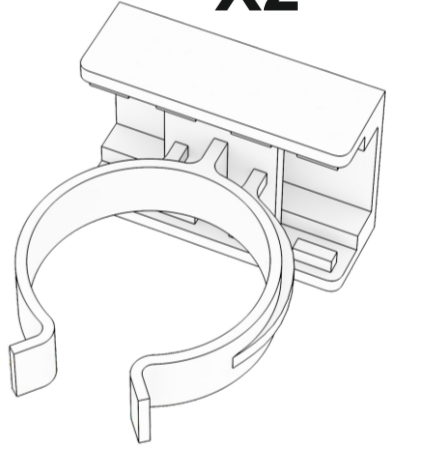
KAVELA  
**X28**



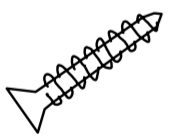
PLASTİK AYAK  
**X4**



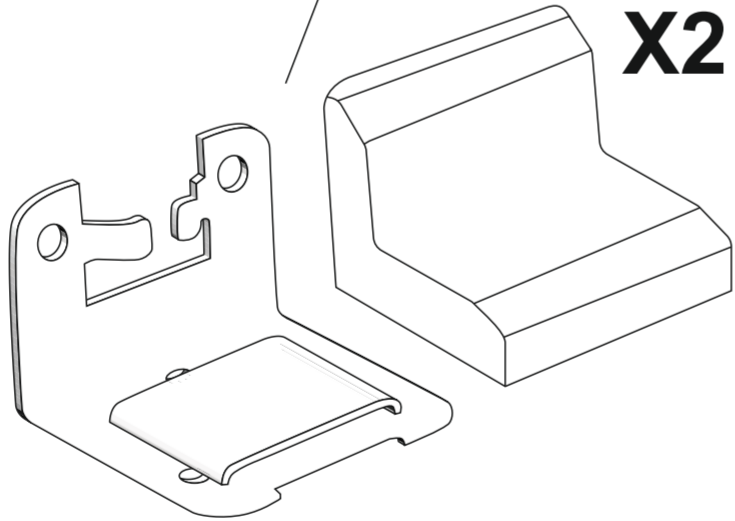
BAZA KLİPSİ  
**X2**



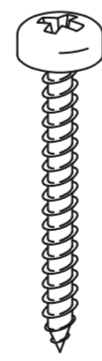
SUNTA VİDASI  
3,5 18mm  
**X40**



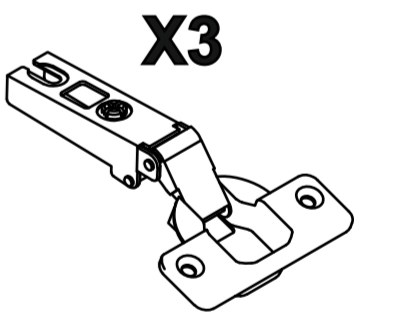
ASKI ELEMANI  
**X2**



5 60MM VİDA  
**X2**

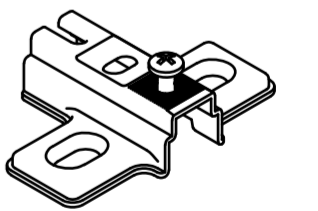


3LÜK ÇİVİ  
**X16**



**X3**

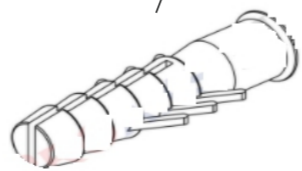
RAF PİMİ  
**X8**



MİNİFIX GÖVDE  
**X16**

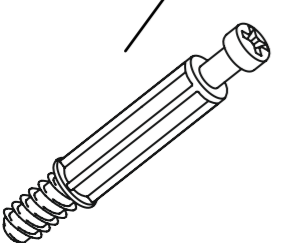


5 60MM VİDA DÜBELİ  
**X2**

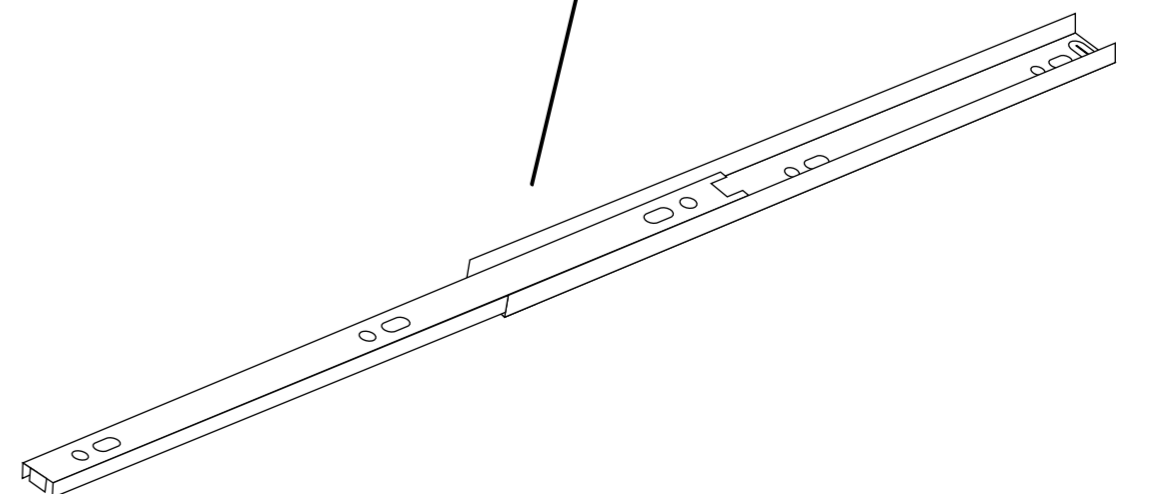


ÇEKMECE  
RAY TAKIMI  
**X2**

MİNİFIX DÜBEL  
**X16**

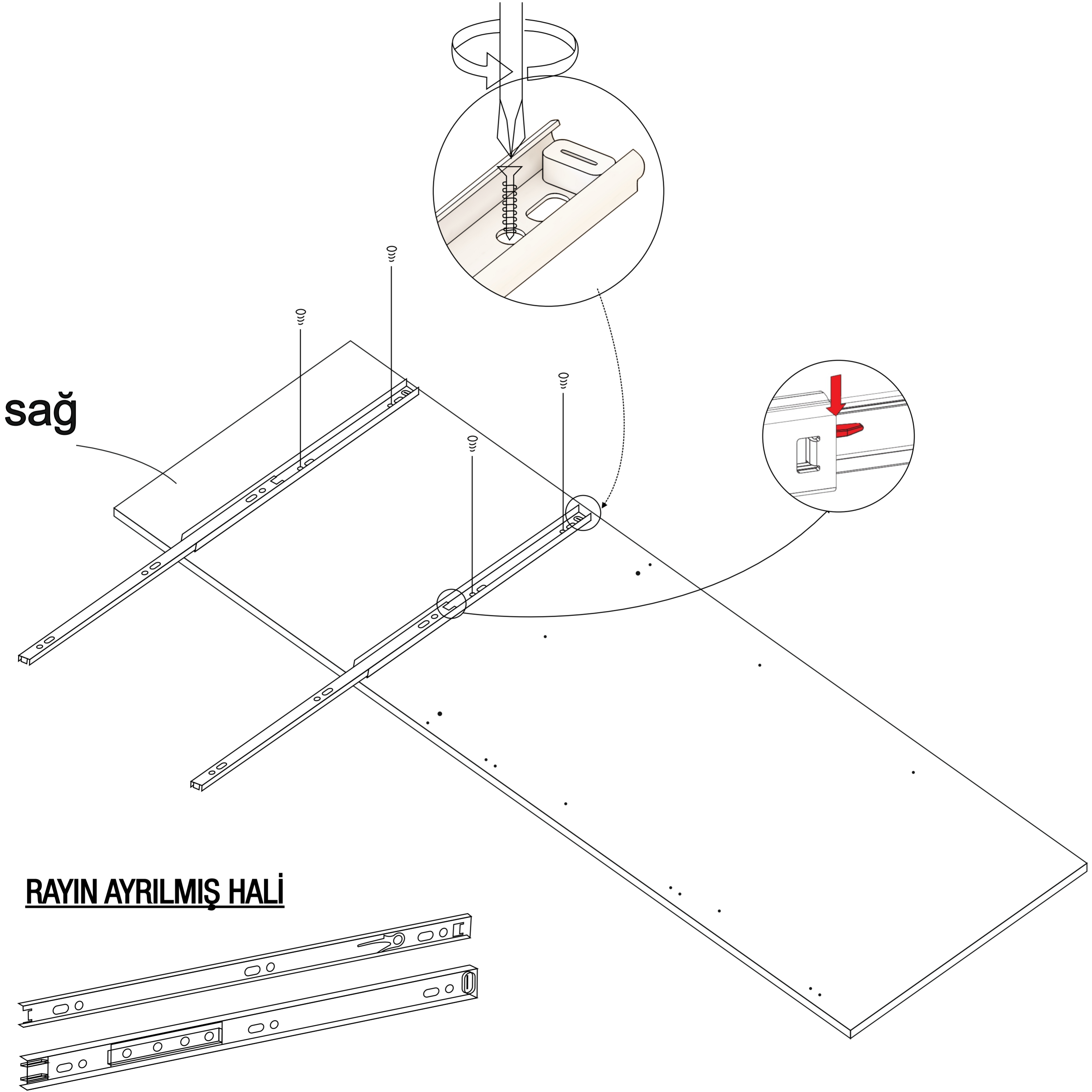


VİDA GİZLEME TAPASI  
**X18**



# BOY 1

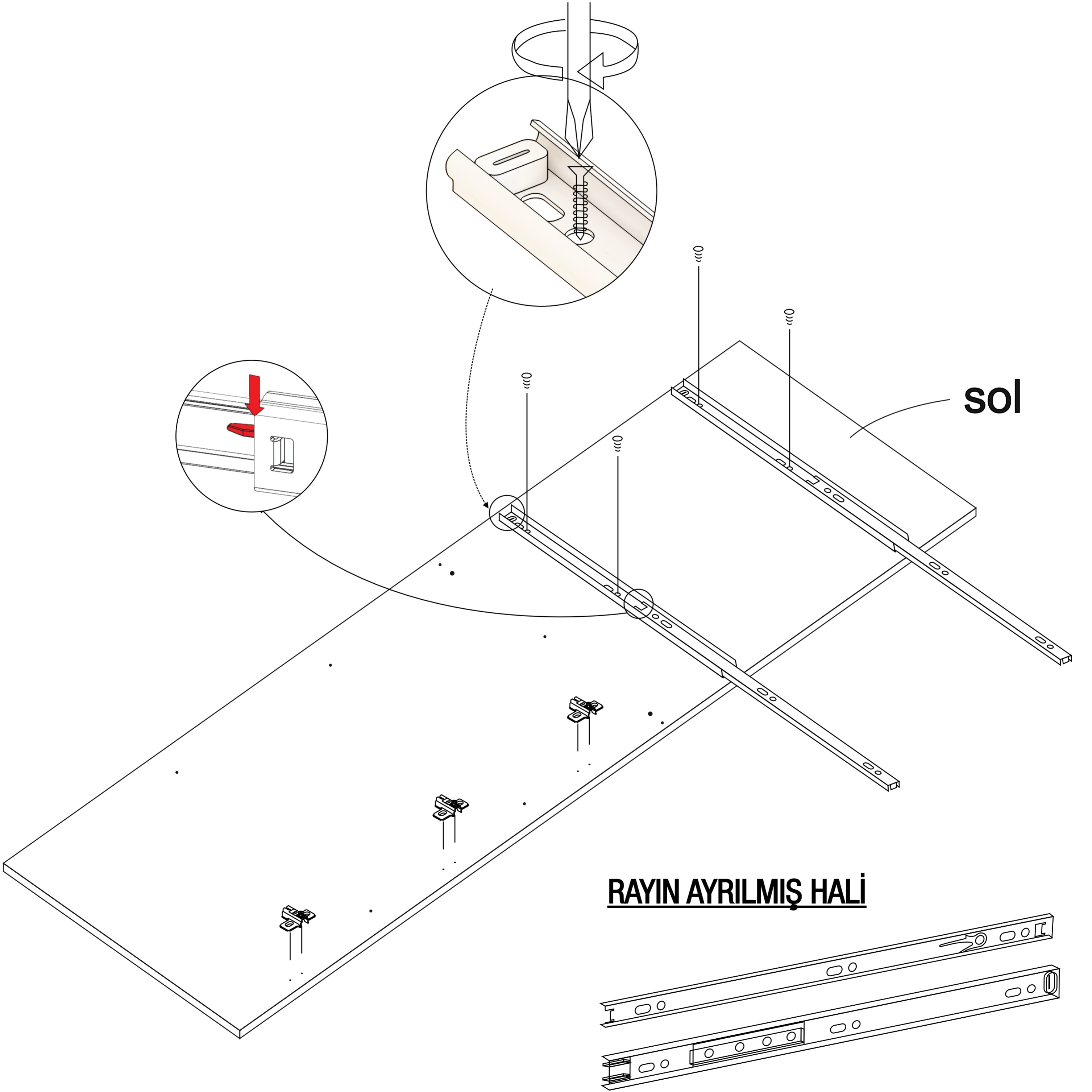
Çekmecelerin gönyede olabilmesi için, ray bağlantı demirinin, resimde görüldüğü gibi yuvarlak delikten vidalanması gerekmektedir.



RAYI BİRBİRİNDEN AYIRMAK İÇİN PLASTİK MANDALI DURUMA GÖRE AŞAĞI VE YA YUKARI YÖNDE HAREKET ETTİRMEK GEREKİR.

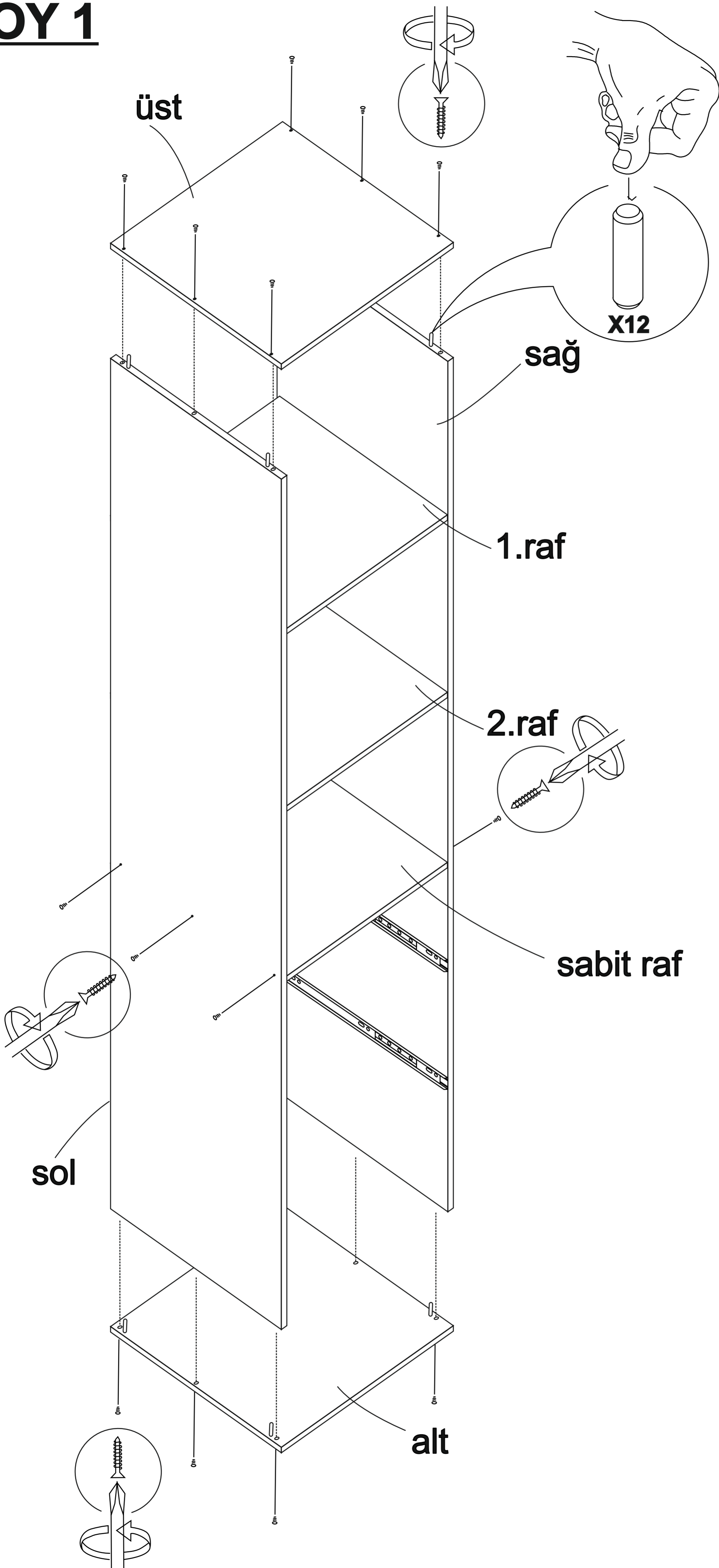
# BOY 1

Çekmecelerin gönyede olabilmesi için, ray bağlantı demirinin, resimde görüldüğü gibi yuvarlak delikten vidalanması gerekmektedir.

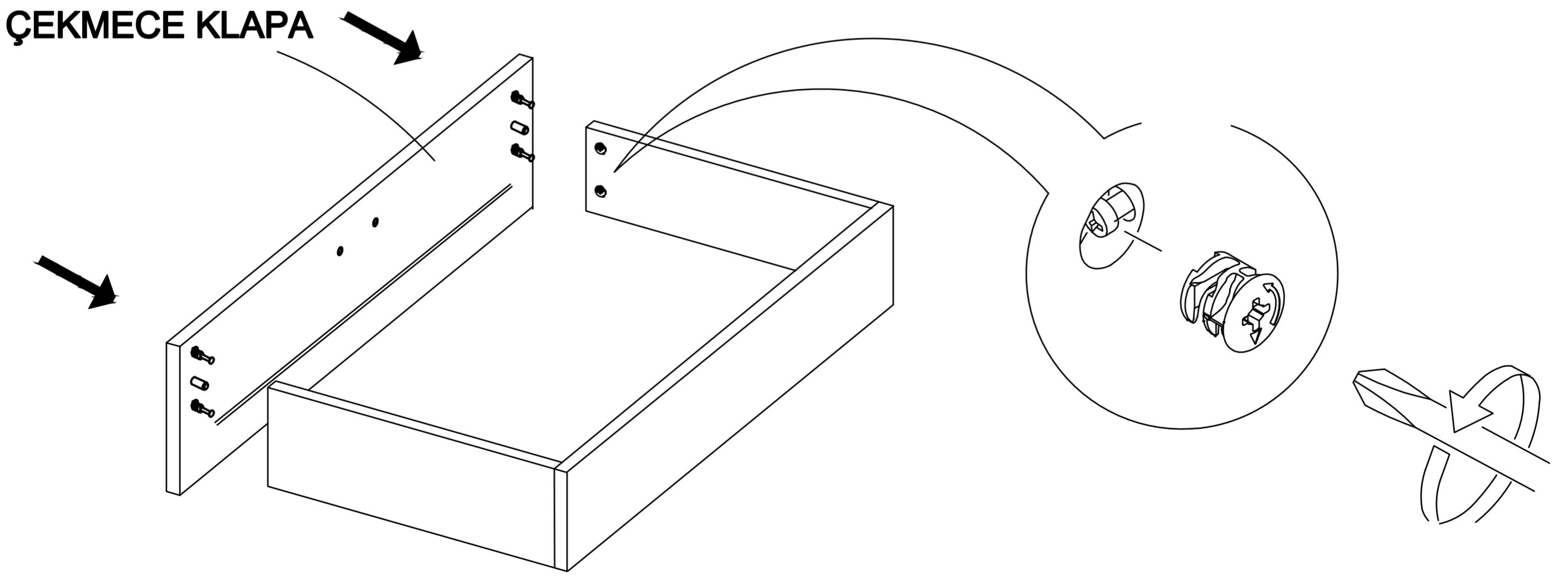
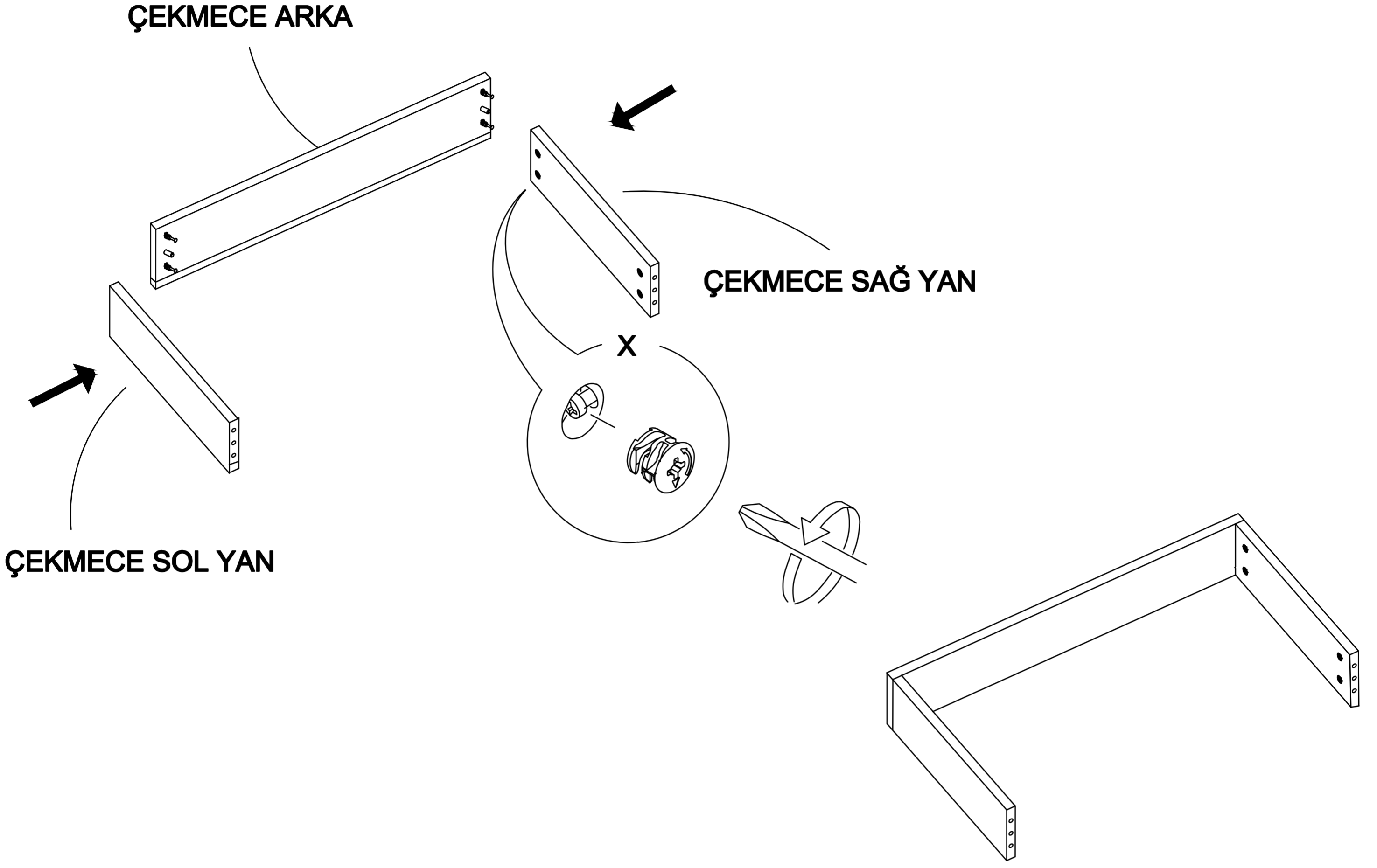


RAYI BİRBİRİNDEN AYIRMAK İÇİN PLASTİK MANDALI DURUMA GÖRE AŞAĞI VE YA YUKARI YÖNDE HAREKET ETTİRMEK GEREKİR.

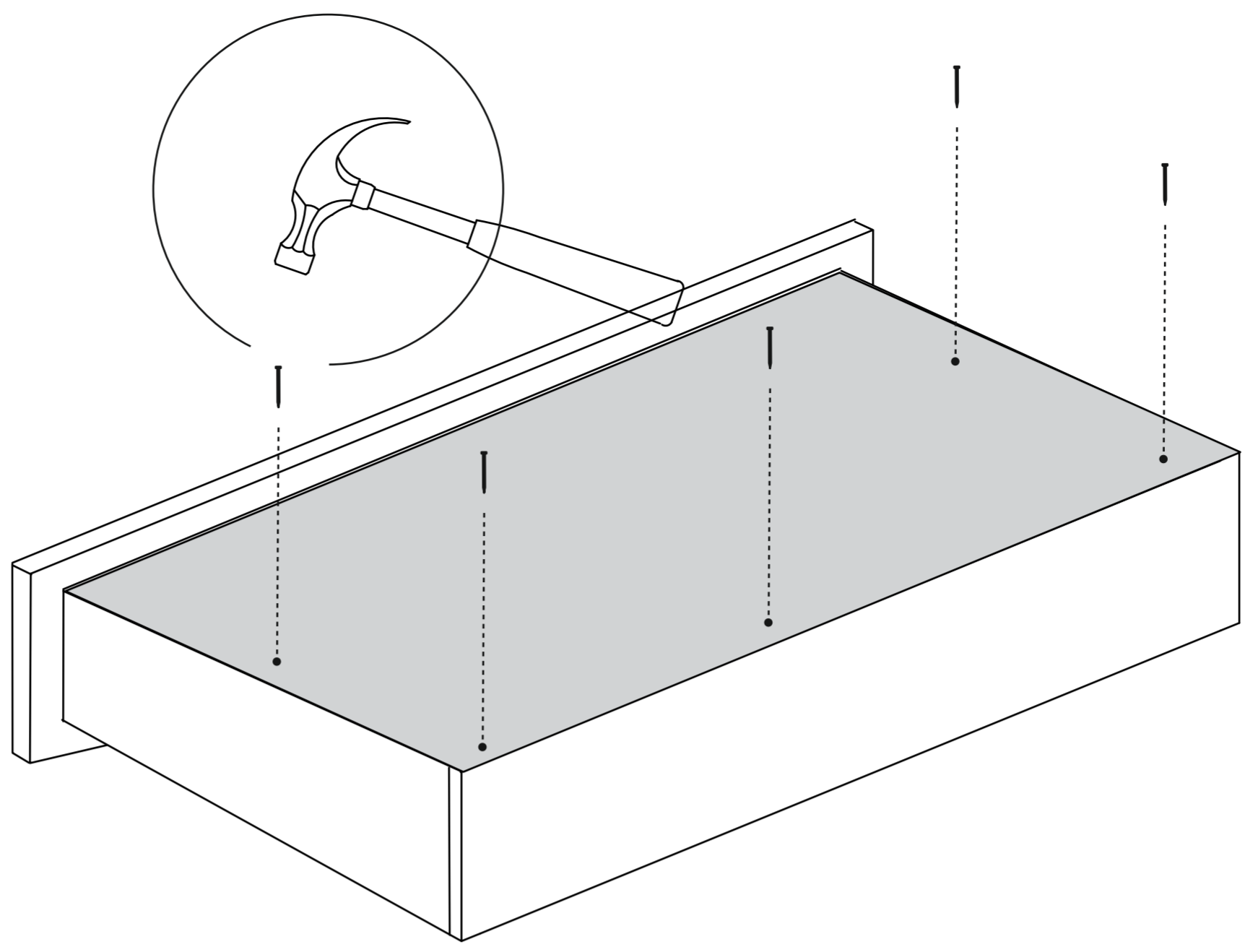
# **BOY 1**



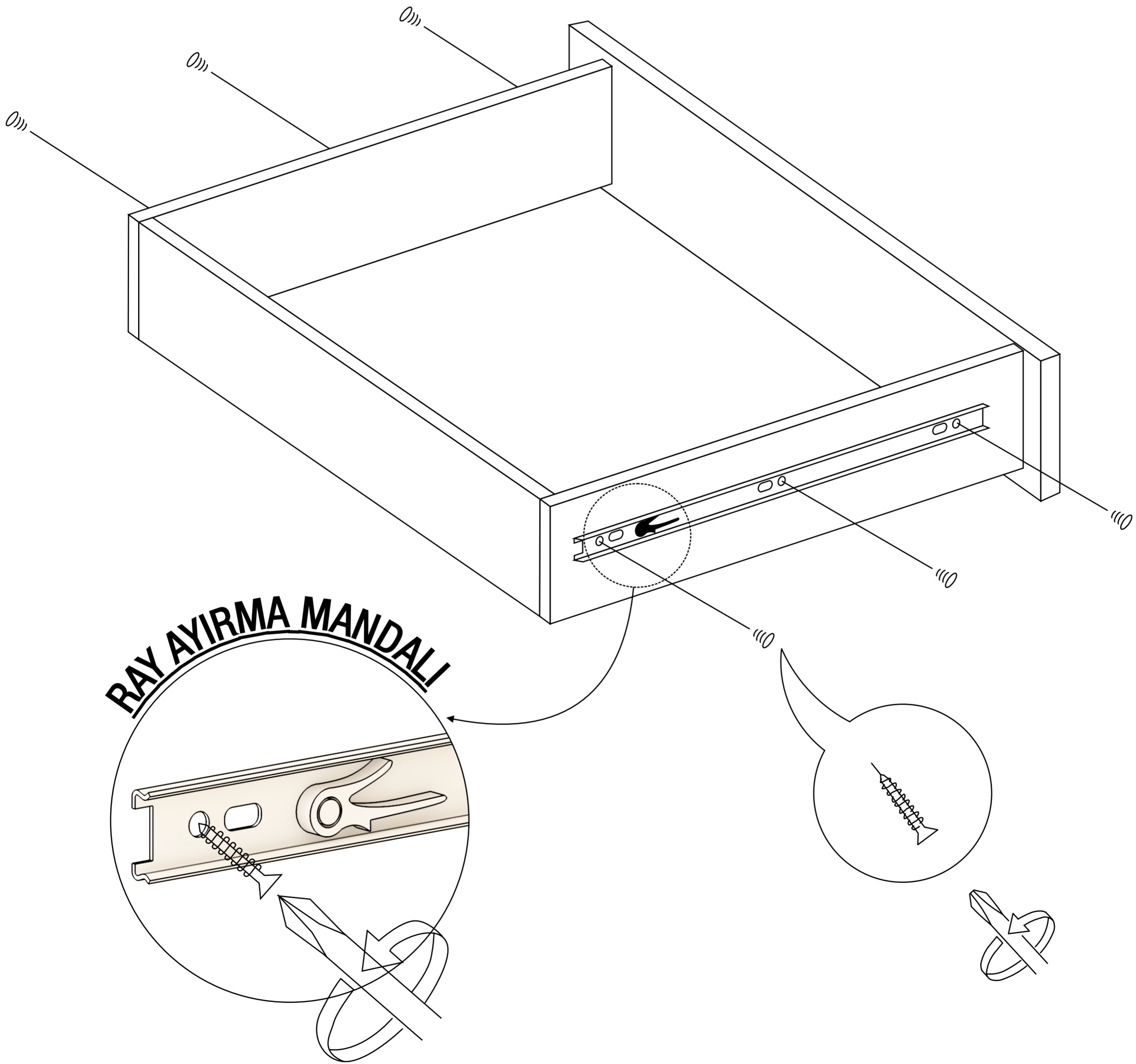
# BOY 1



# BOY 1

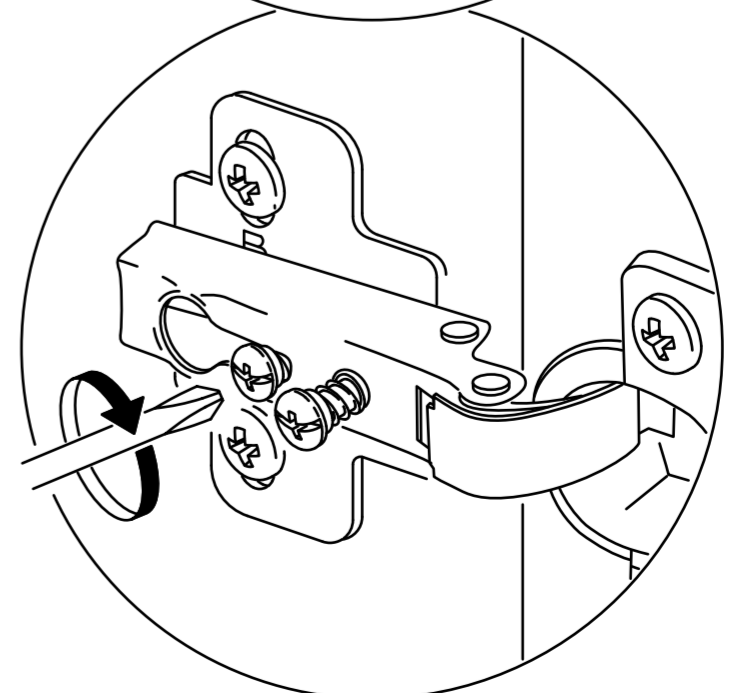
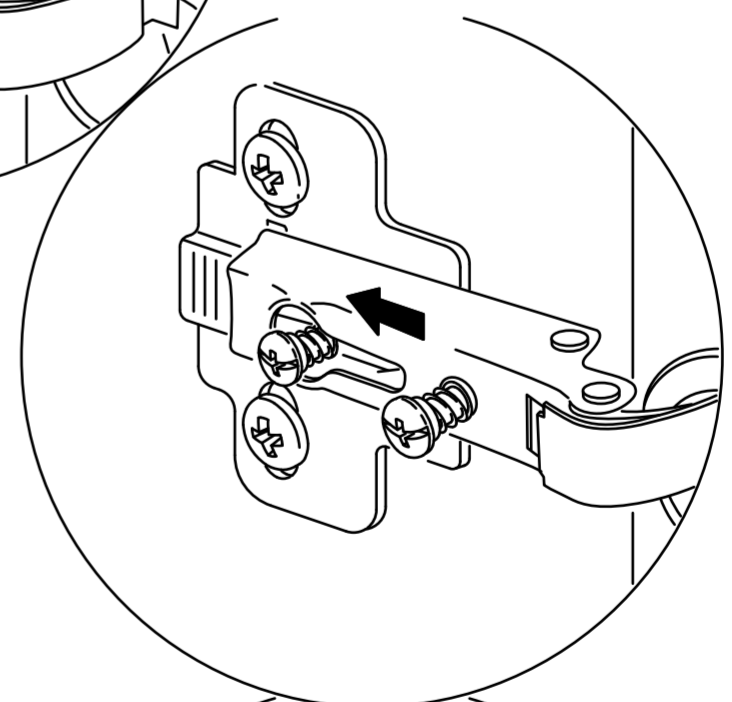
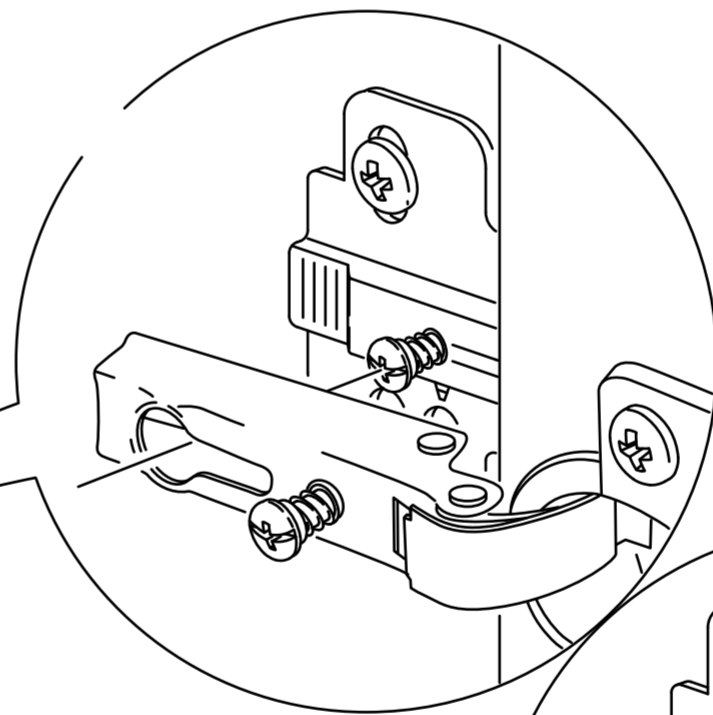
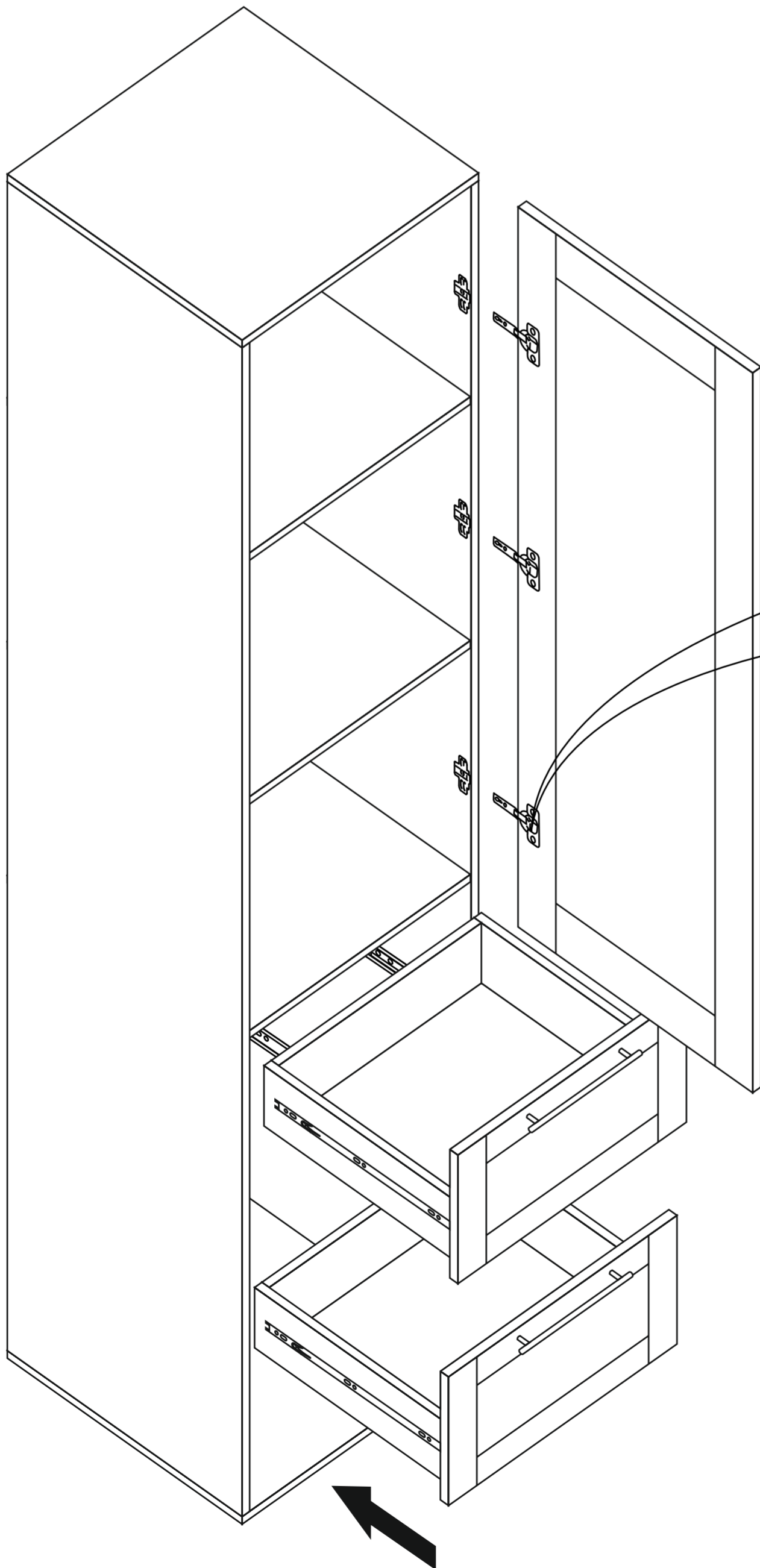
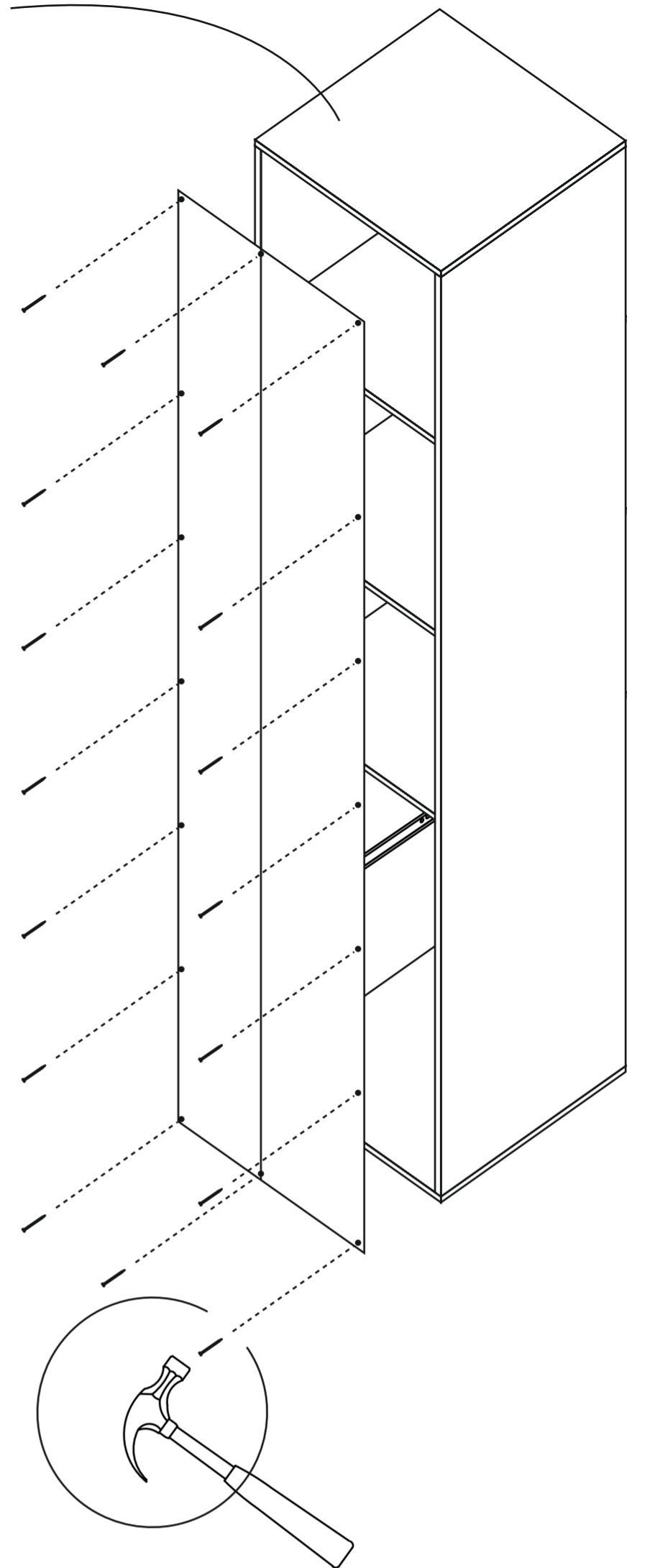
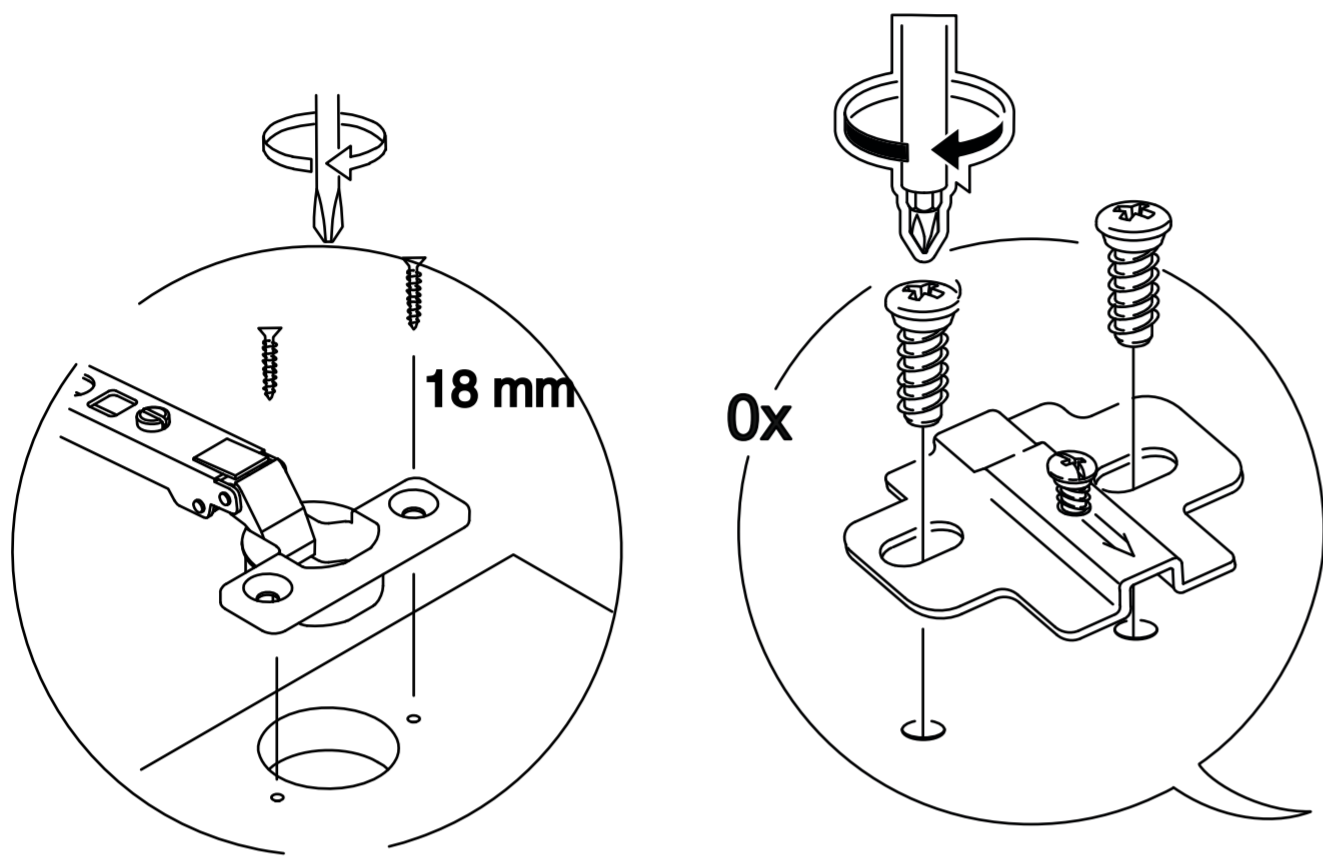


**NOT: ÇEKMECE TABANININ BOYALI YÜZÜ ÇEKMECE İÇ KISMINA BAKMALIDIR.**



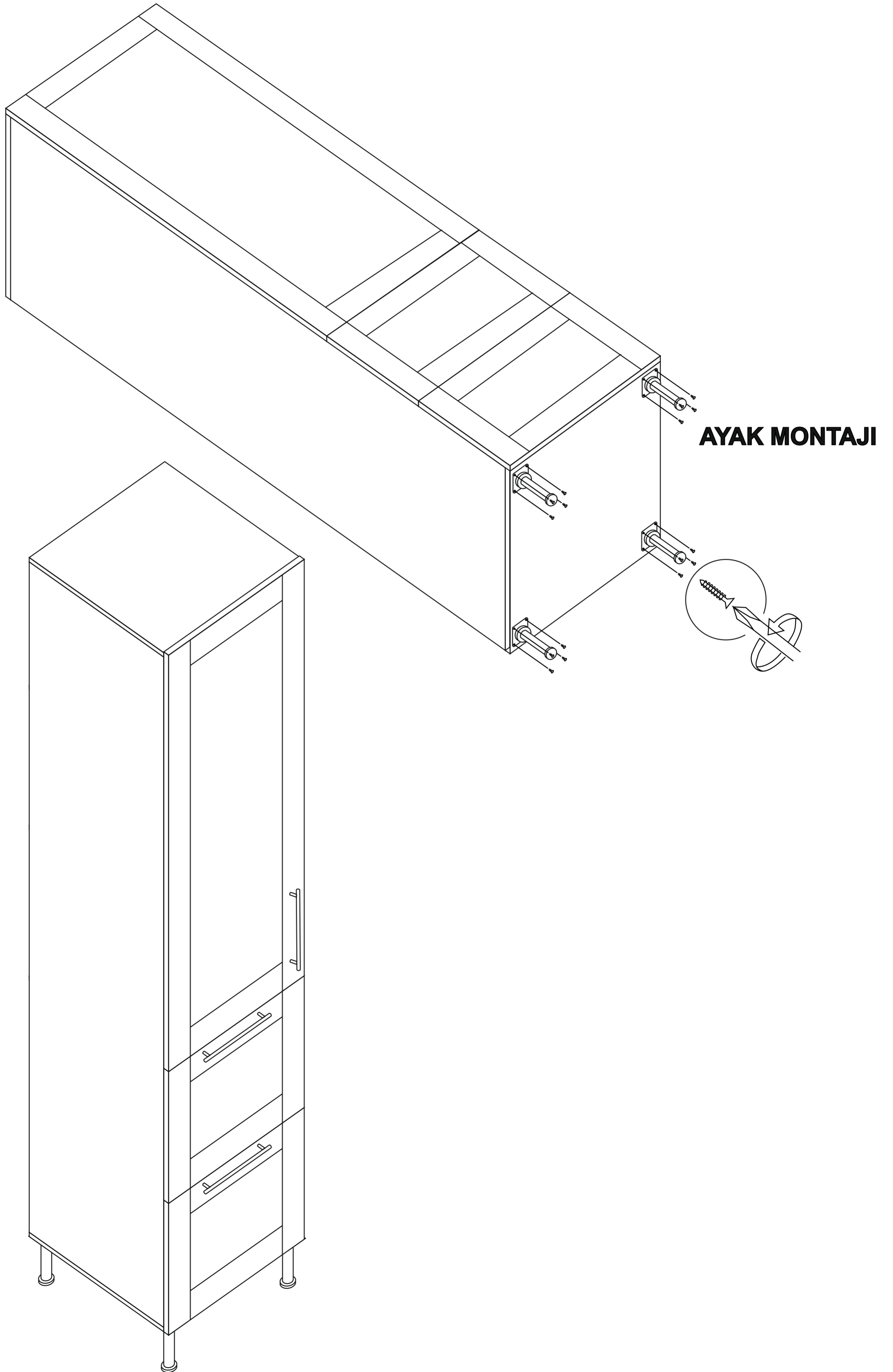
# BOY 1

## ARKALIK





# BOY 1



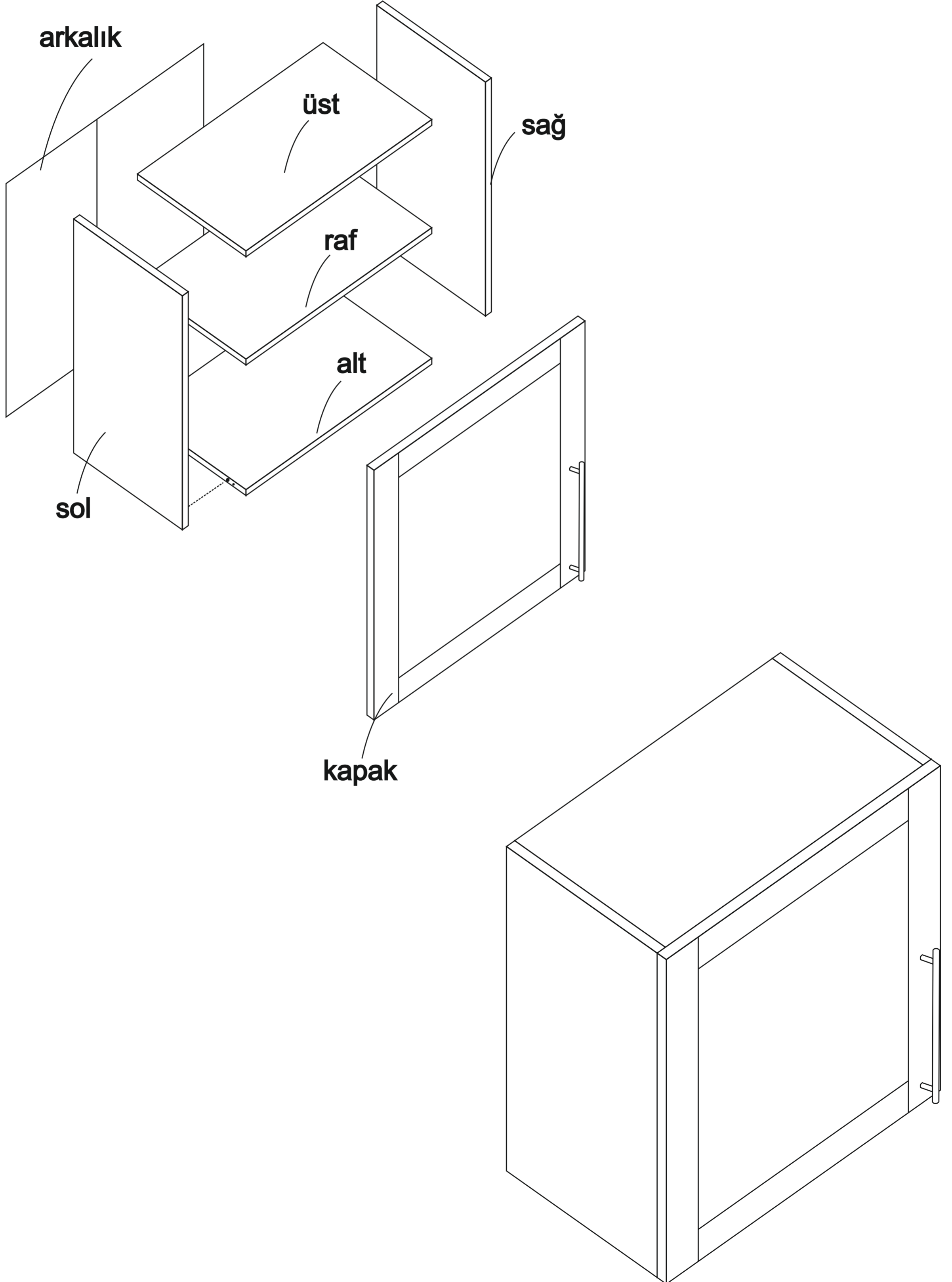
# **BOY 1**

- \* Ürünün temizliđi için nemli bir bez kullanabilirsiniz.
- \* Aşırı ıslak bez ile temizlik yapmayınız.
- \* Ürünün su ve sıcak cisimler ile direk temas etmesine engel olunuz.
- \* Ürünü sürükleyerek taşımayınız. En az iki kişi taşıyınız.
- \* Vidaları çok sıkarak zorlamayınız.
- \* Çakma işlemlerinde parçaları çok hafif darbe ile yuvalarına oturtunuz.
- \* Ürünün devrilme ve bir kazaya neden olma riskini ortadan kaldırmak için hiçbir zaman aynı anda 1 adetten fazla çekmece açmayınız , açık bırakmayınız.



**DSM ONLINE TEK. HIZM. LTD. STI.**  
Abdurrahmangazi mh. Osman Paşa cd.  
Bina No:1. Lojistik G blok  
Dükkan no: 19 Sancaktepe / İstanbul  
Telefon & Whatsapp: 0534 480 06 24  
**[www.dekorex.com.tr](http://www.dekorex.com.tr)**

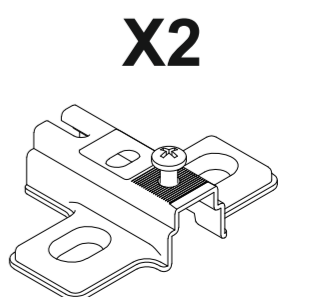
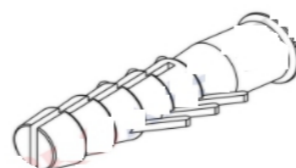
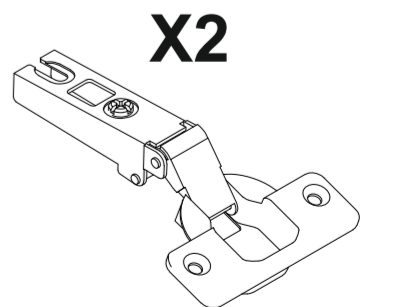
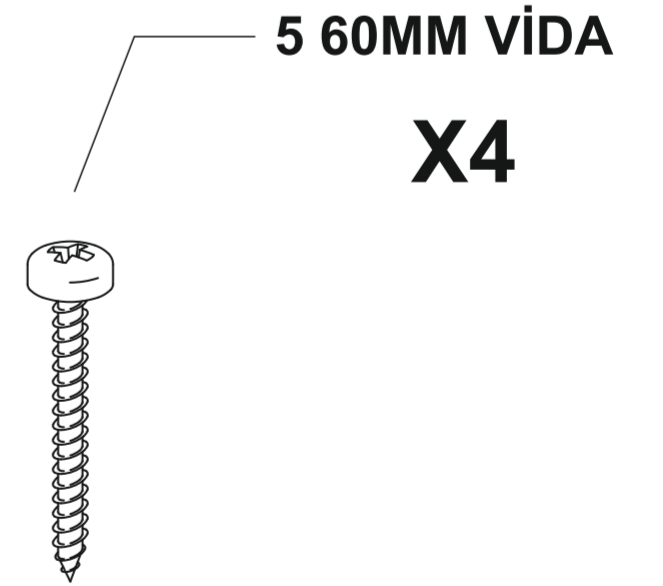
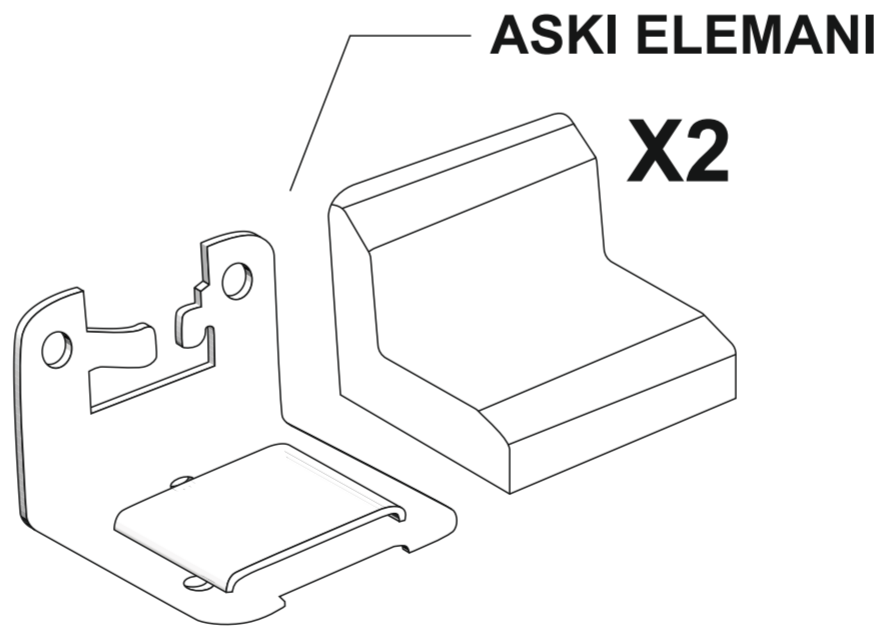
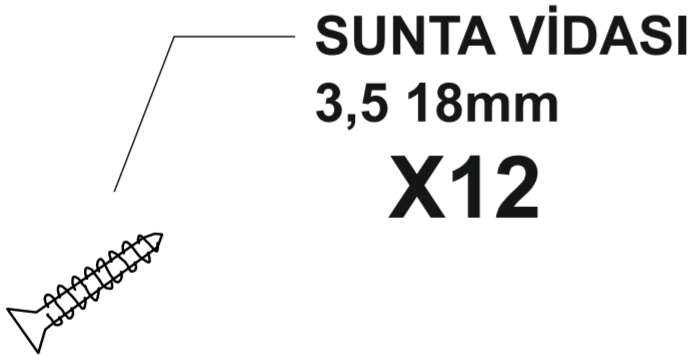
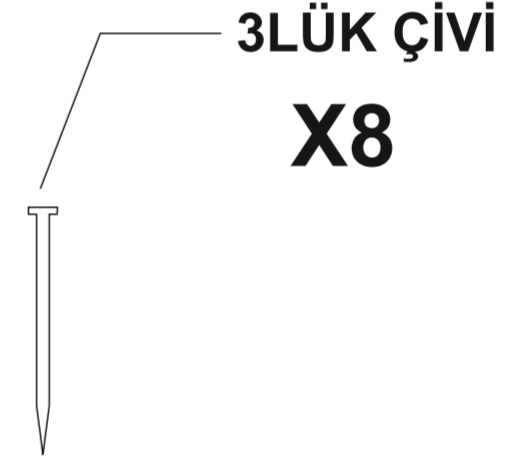
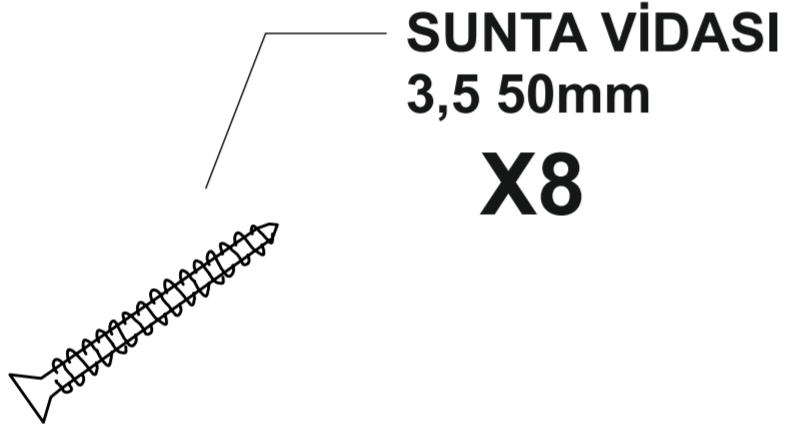
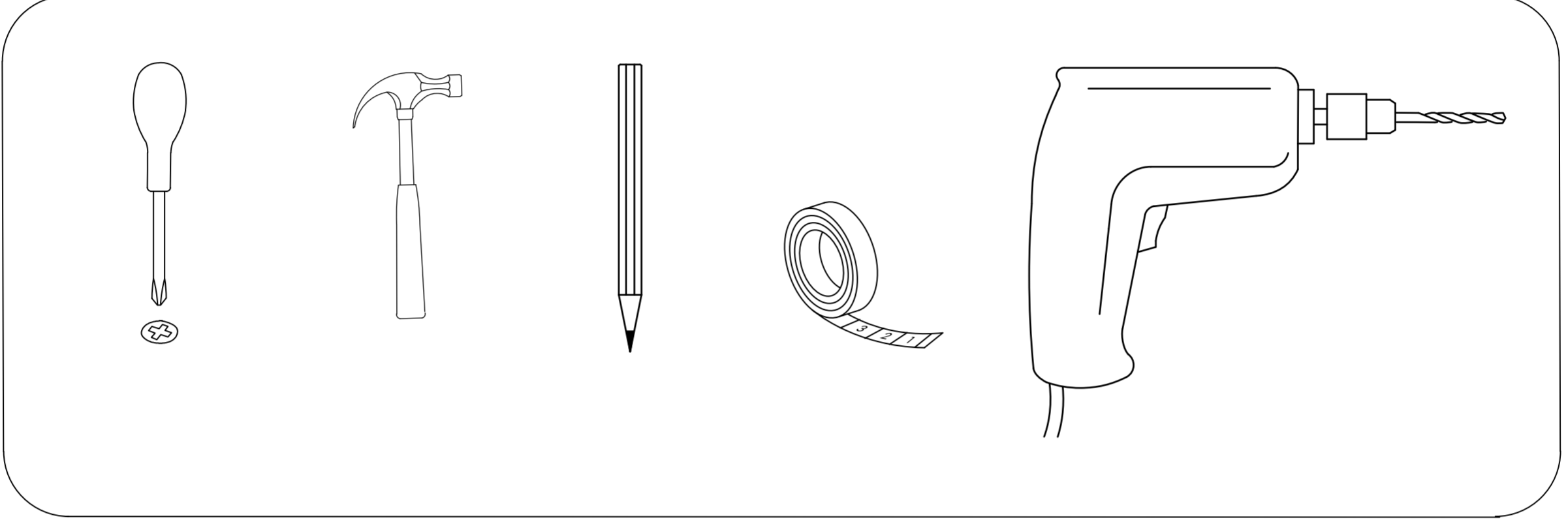
### MUTFAK DOLABI ÜST1 MODÜL KULLANIM VE MONTAJ KILAVUZU



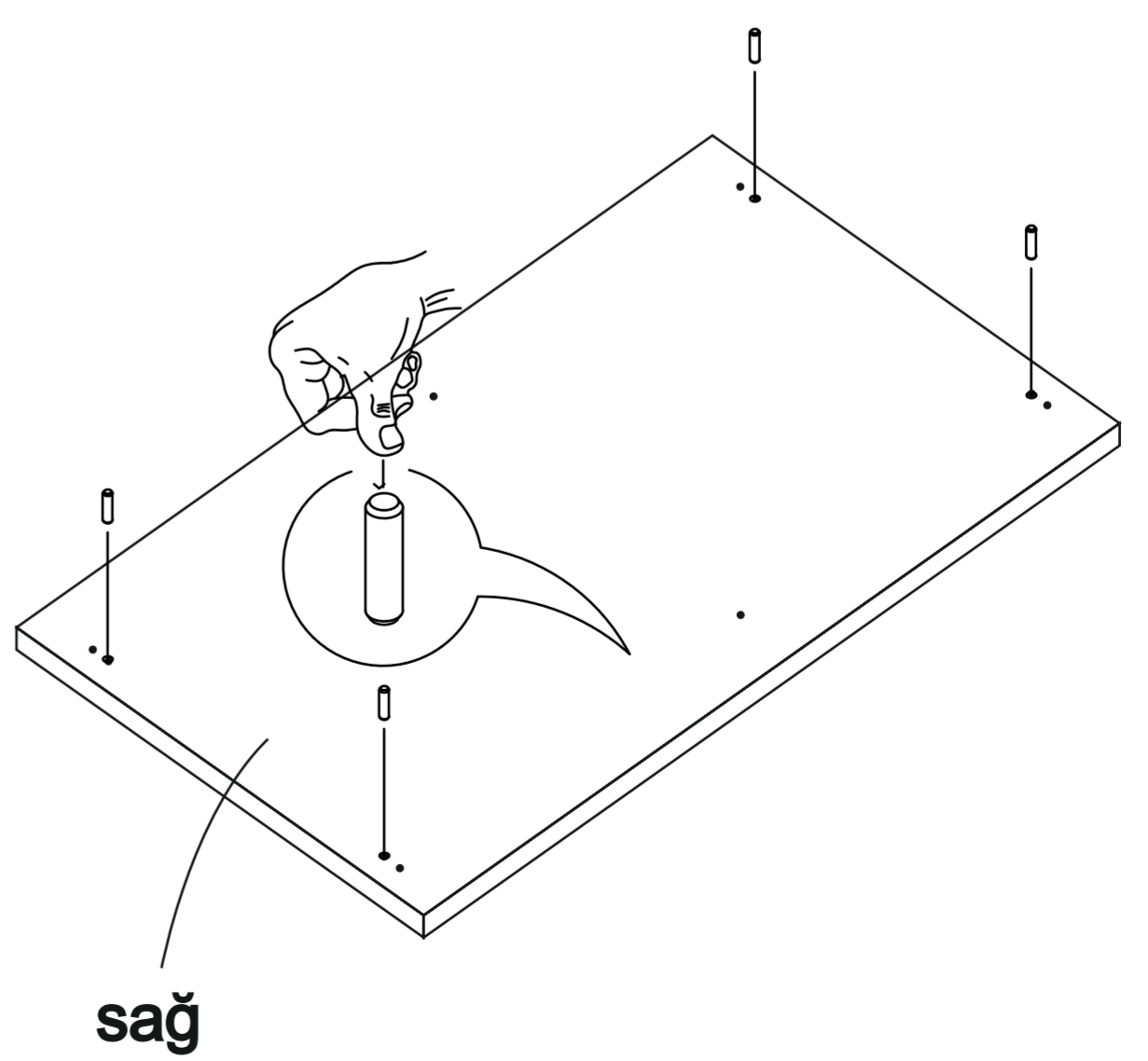
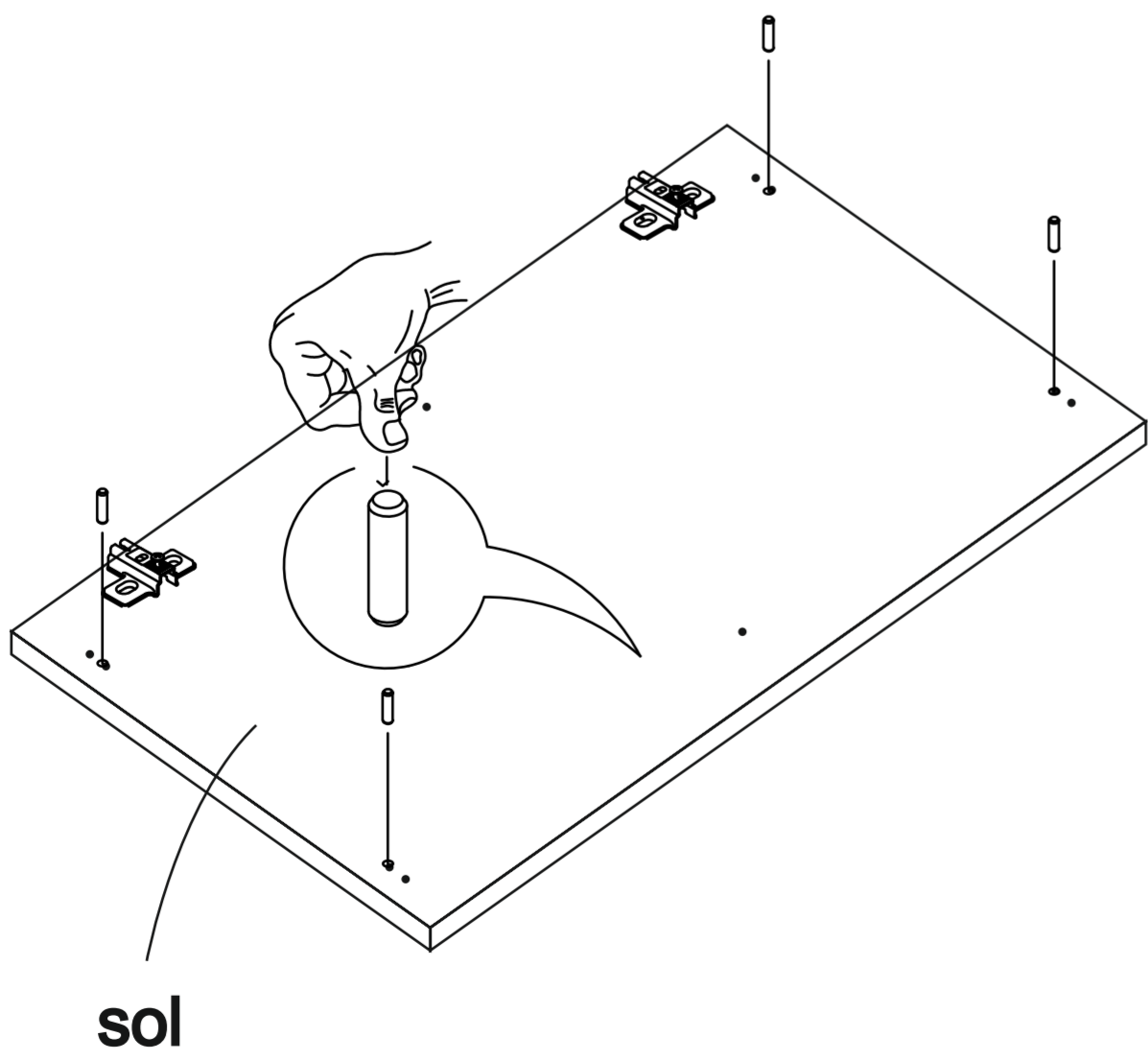
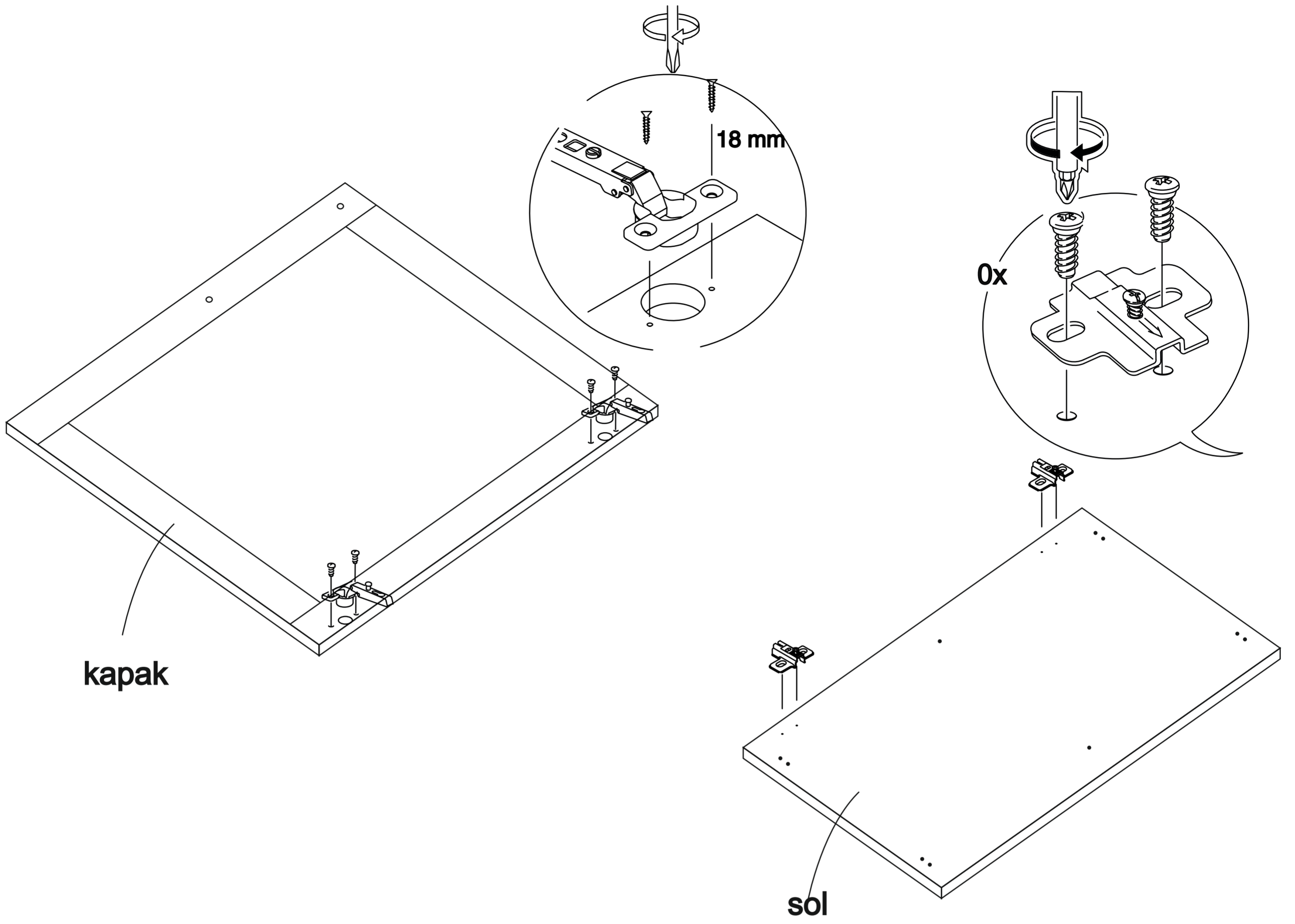
# ÜST 1

- \* Ürün montajının 2 kişi ile yapılması gerekmektedir.
- \* Mobilya parçalarının zarar görmemesi için halı / kilim v.b. yumuşak malzeme üzerinde kurulması gerekmektedir.
- \* Montaj anında takıldığınız herhangi bir noktada müşteri destek hattından yardım almanız gerekebilir.

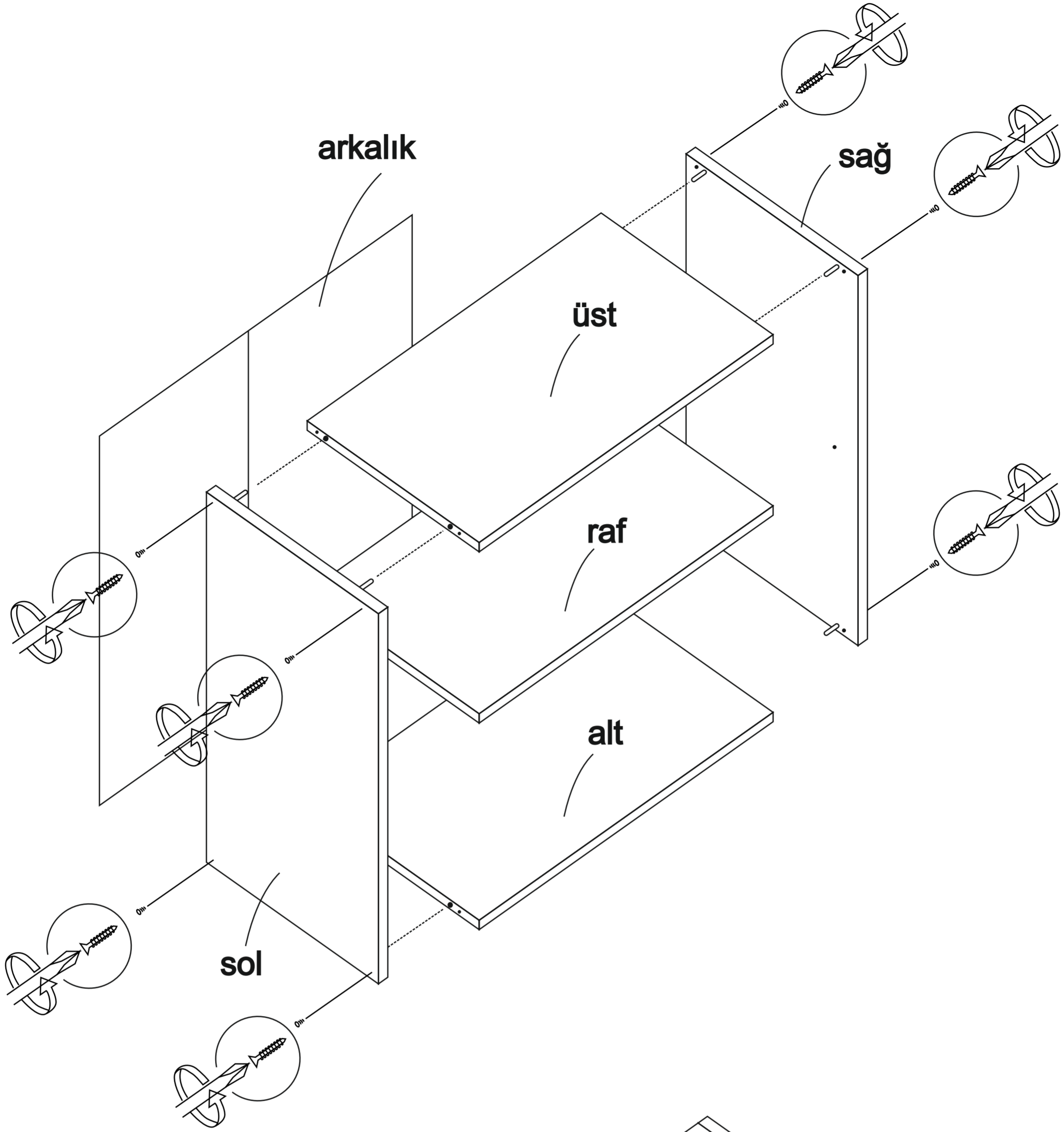
Montaja başlamadan önce aşağıdaki ekipmanlara sahip olmanız gerekmektedir



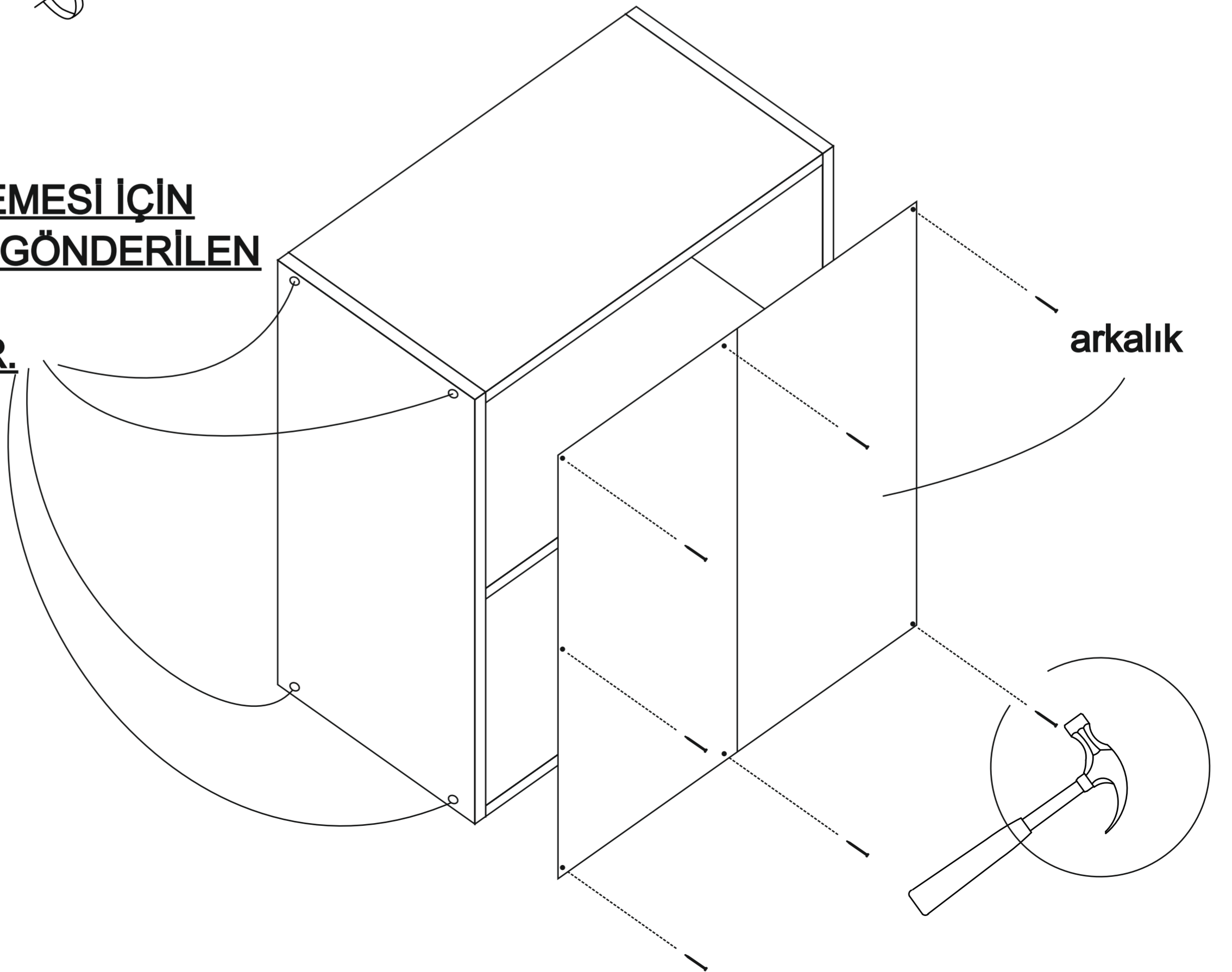
# ÜST 1



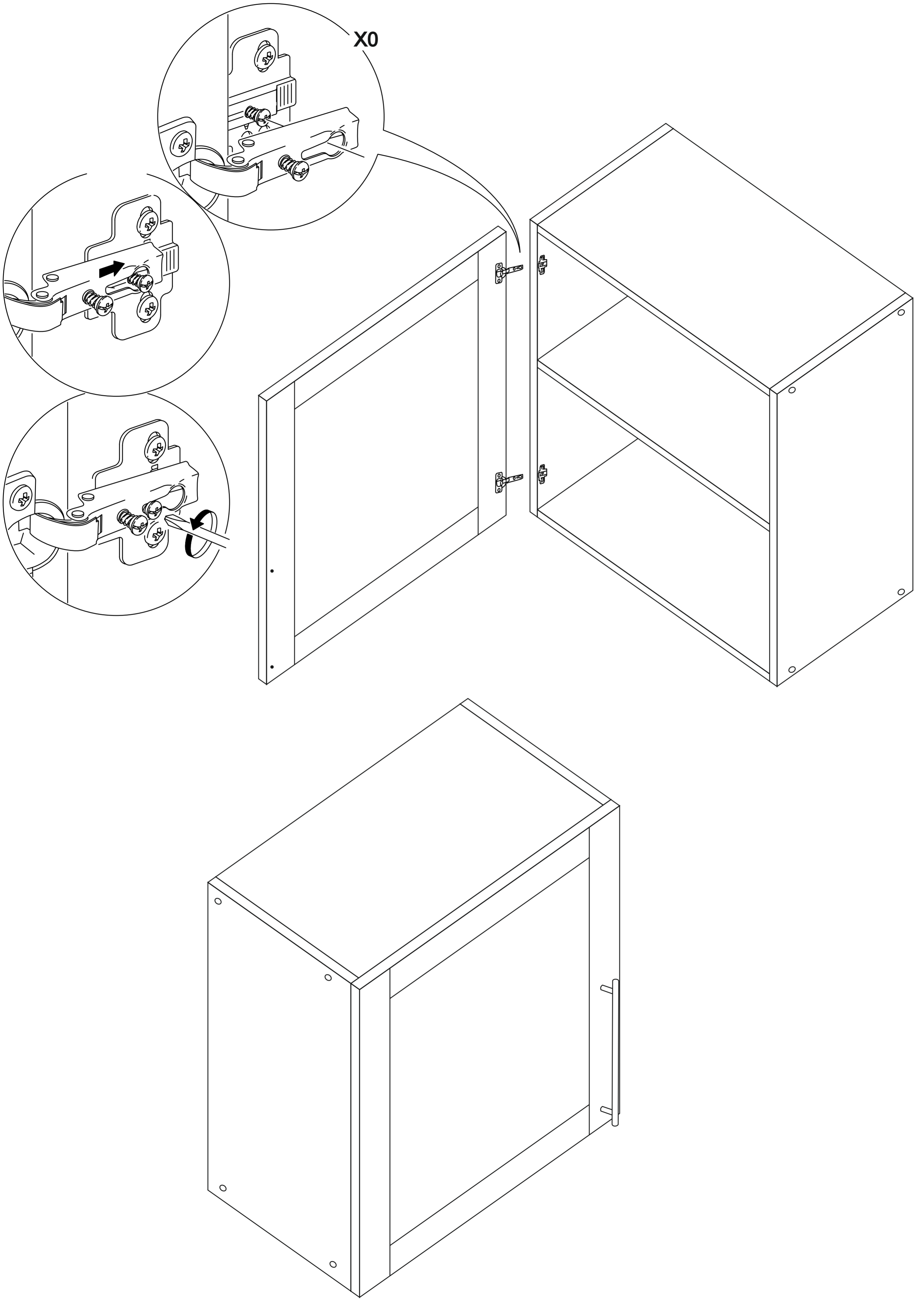
# ÜST 1



**VİDANIN GÖZÜKMEMESİ İÇİN**  
**ÜRÜNÜN YANINDA GÖNDERİLEN**  
**VİDA TAPASI**  
**YAPIŞTIRILMALIDIR.**



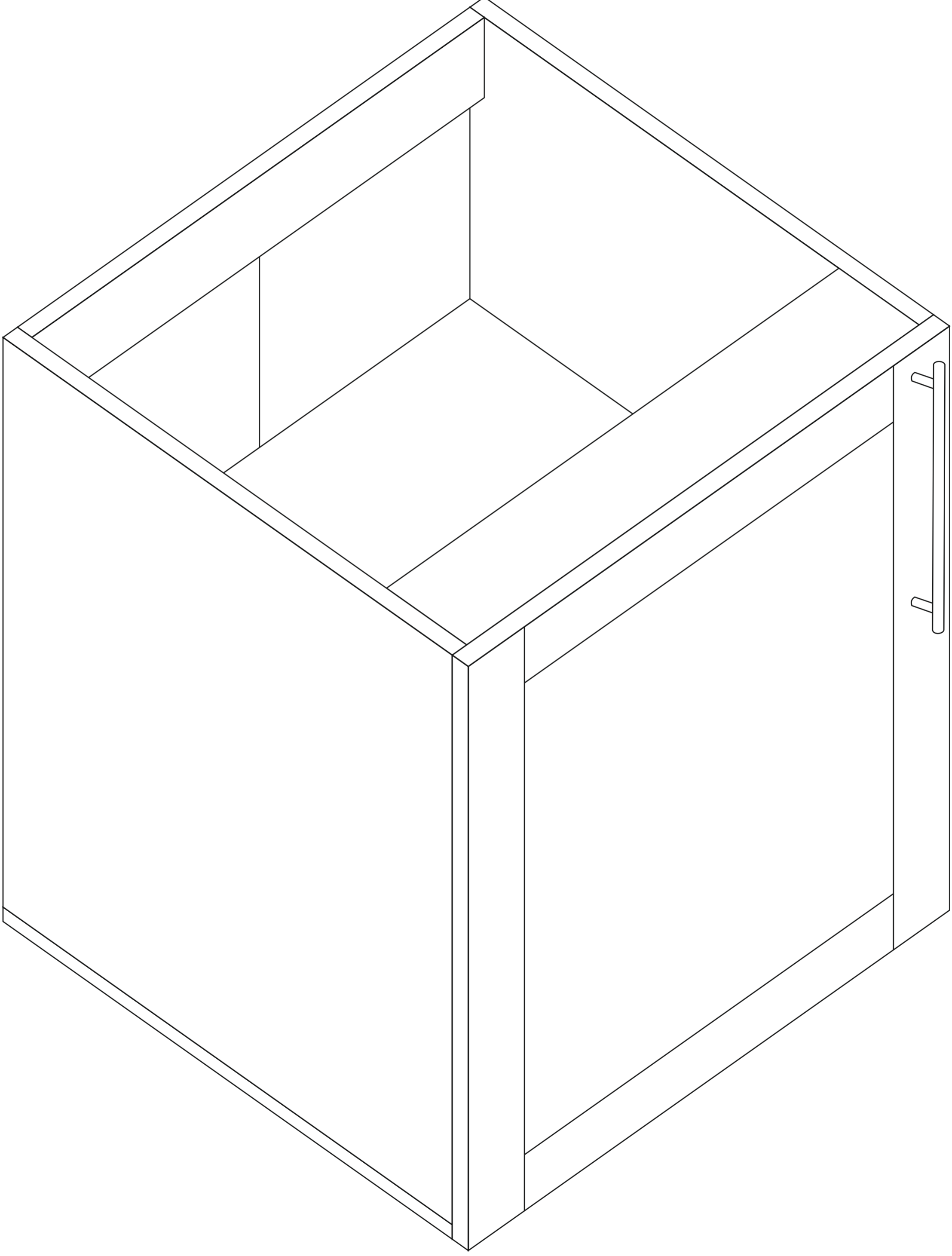
# ÜST 1



**ALT 1**

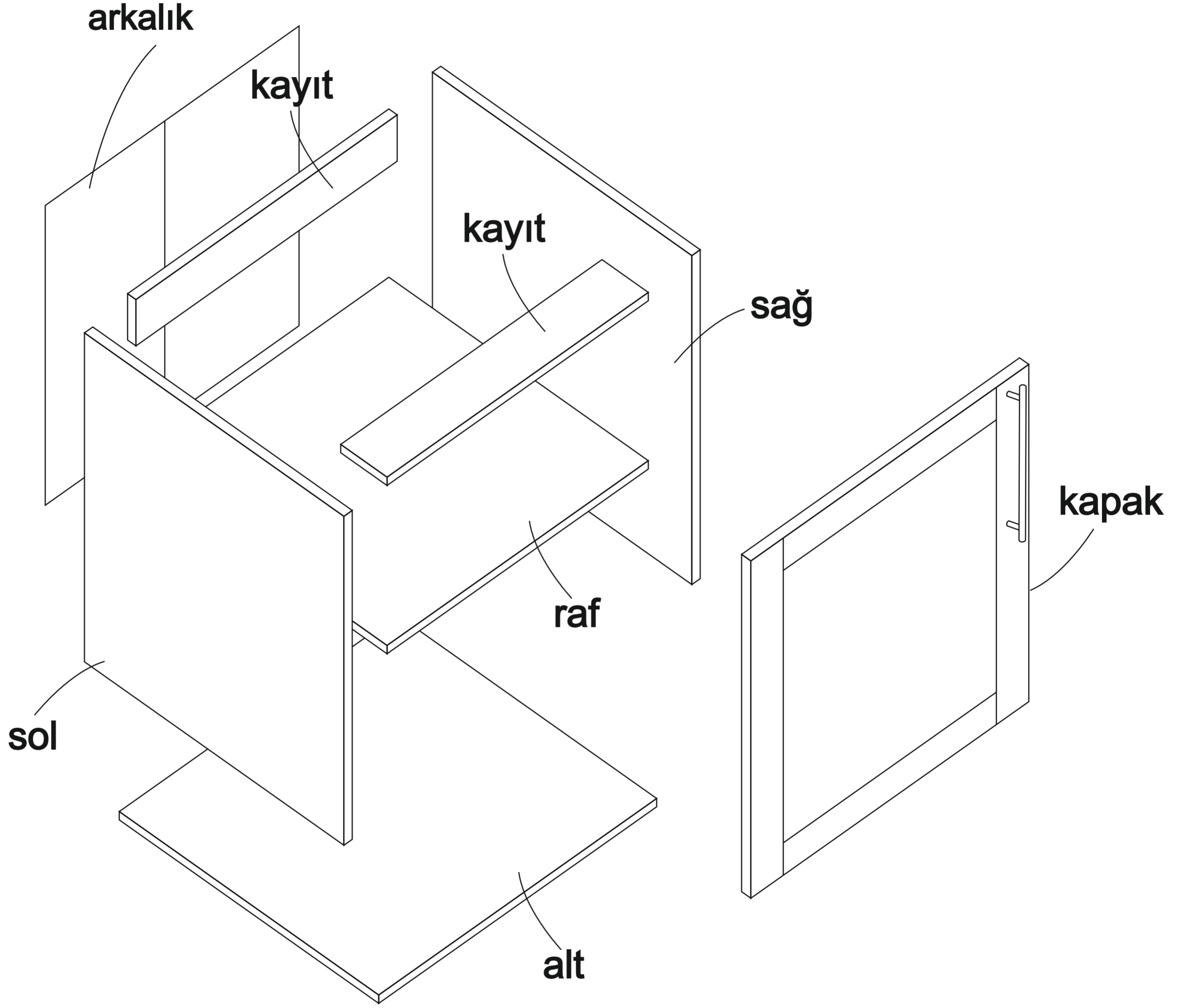
**DEKOREX®**

**MUTFAK DOLABI ALT1 MODÜL  
KULLANIM VE MONTAJ KILAVUZU**





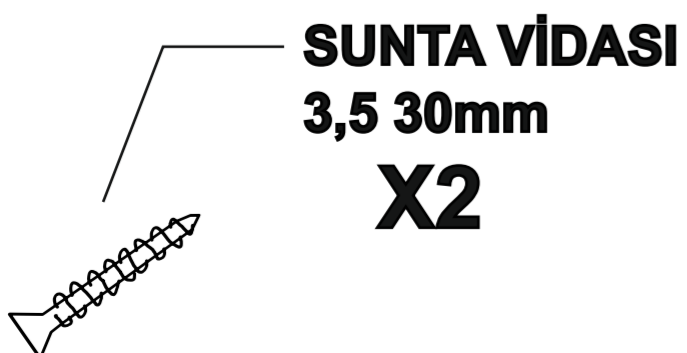
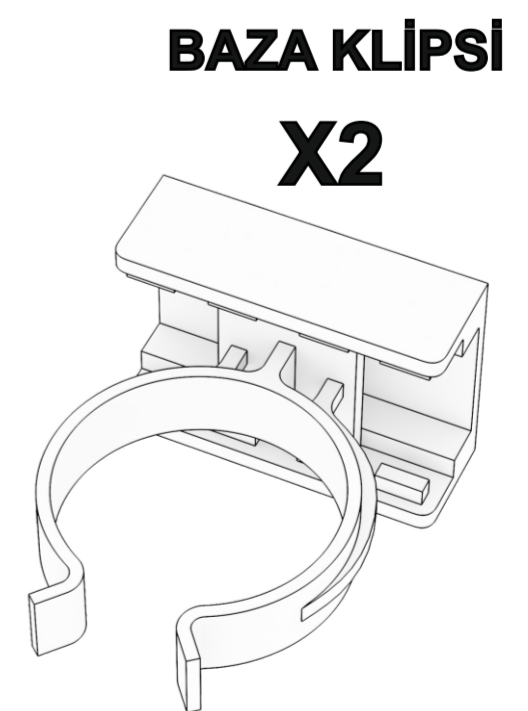
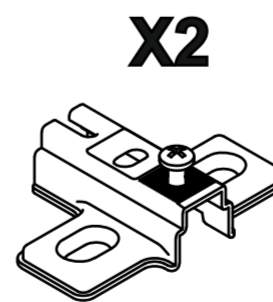
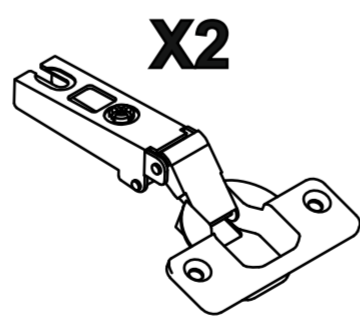
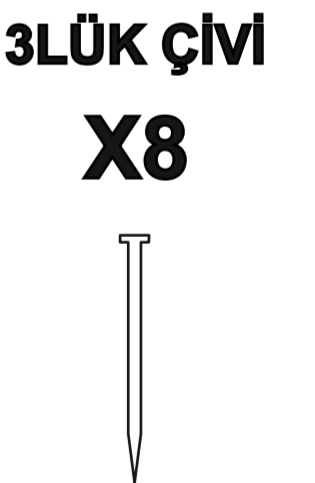
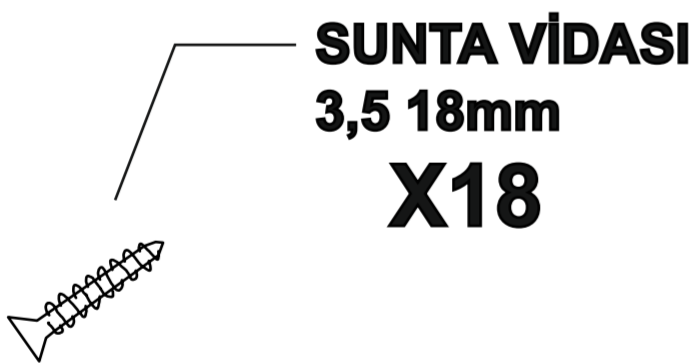
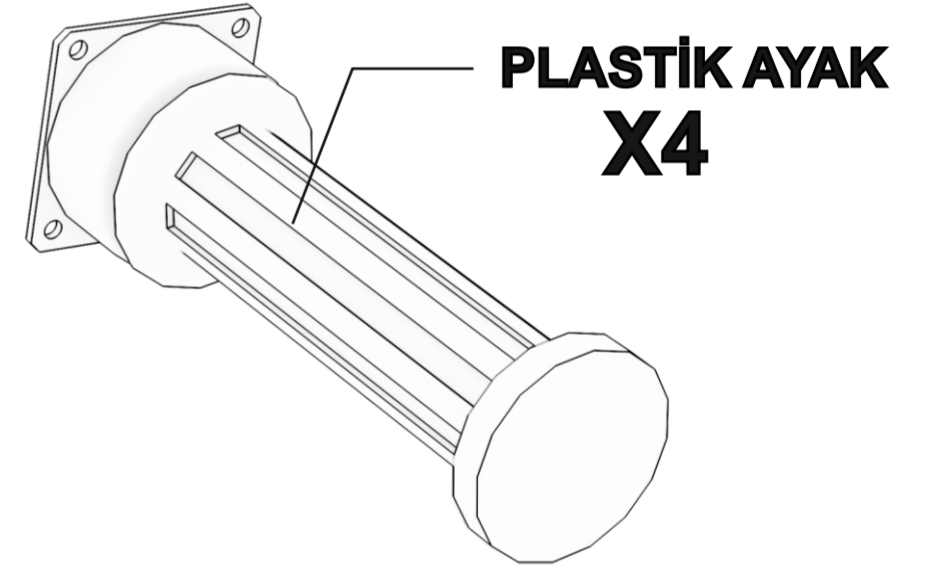
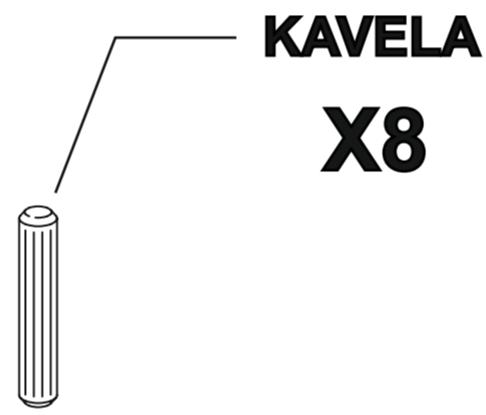
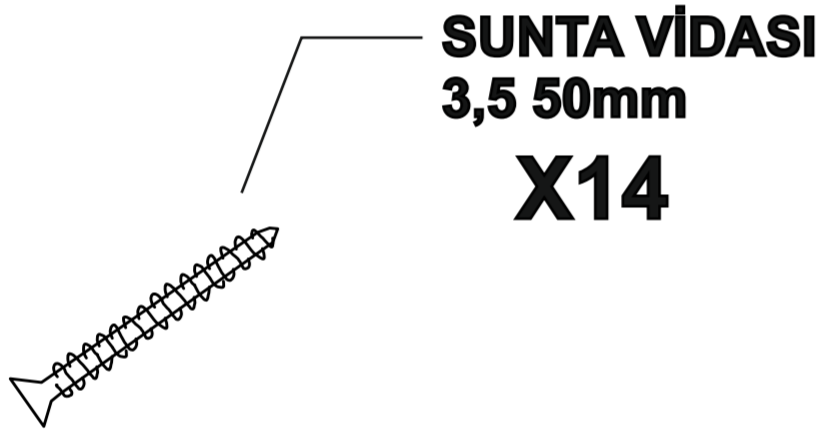
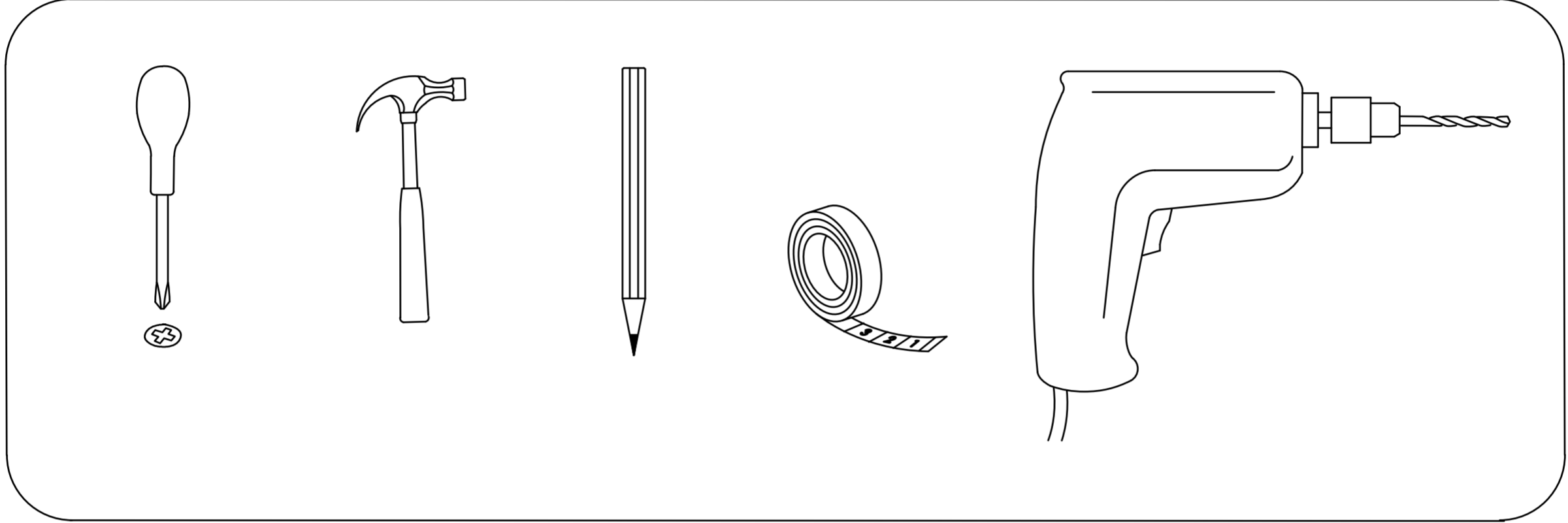
# ALT 1



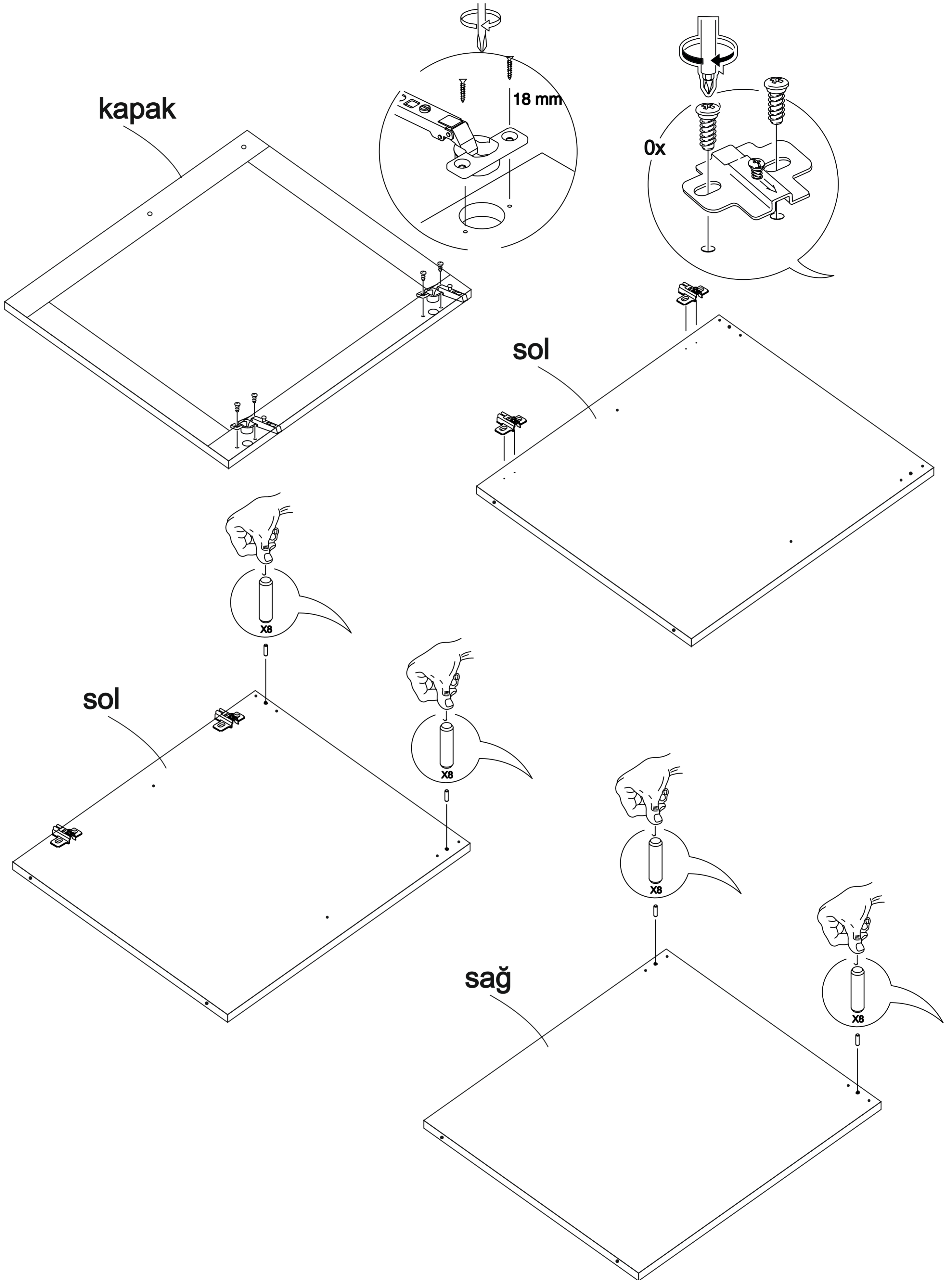
# ALT 1

- \* Ürün montajının 2 kişi ile yapılması gerekmektedir.
- \* Mobilya parçalarının zarar görmemesi için halı / kilim v. yumuşak malzeme üzerinde kurulması gerekmektedir.
- \* Montaj anında takıldığınız herhangi bir noktada müşteri destek hattından yardım almanız gerekebilir.

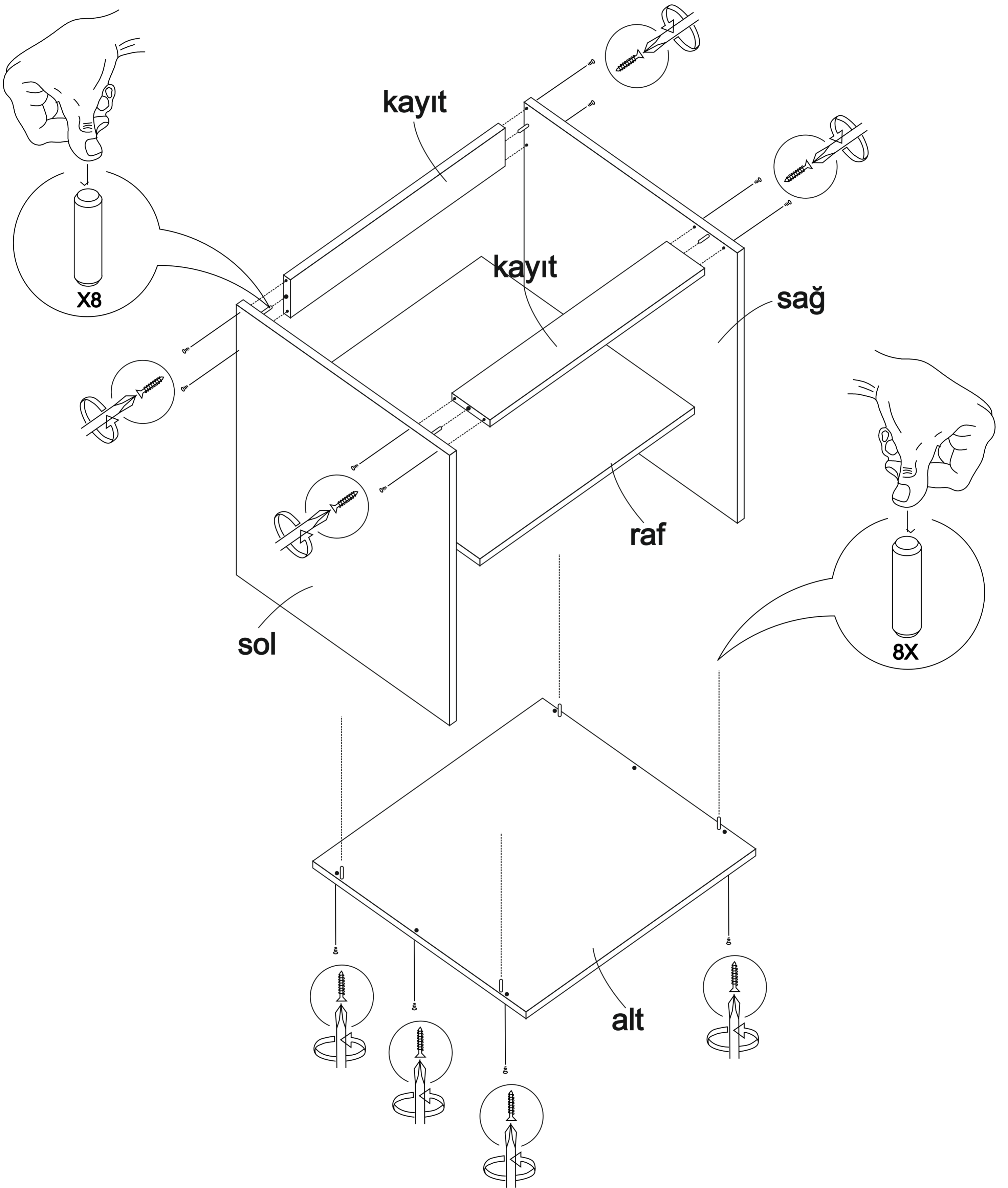
Montaja başlamadan önce aşağıdaki ekipmanlara sahip olmanız gerekmektedir

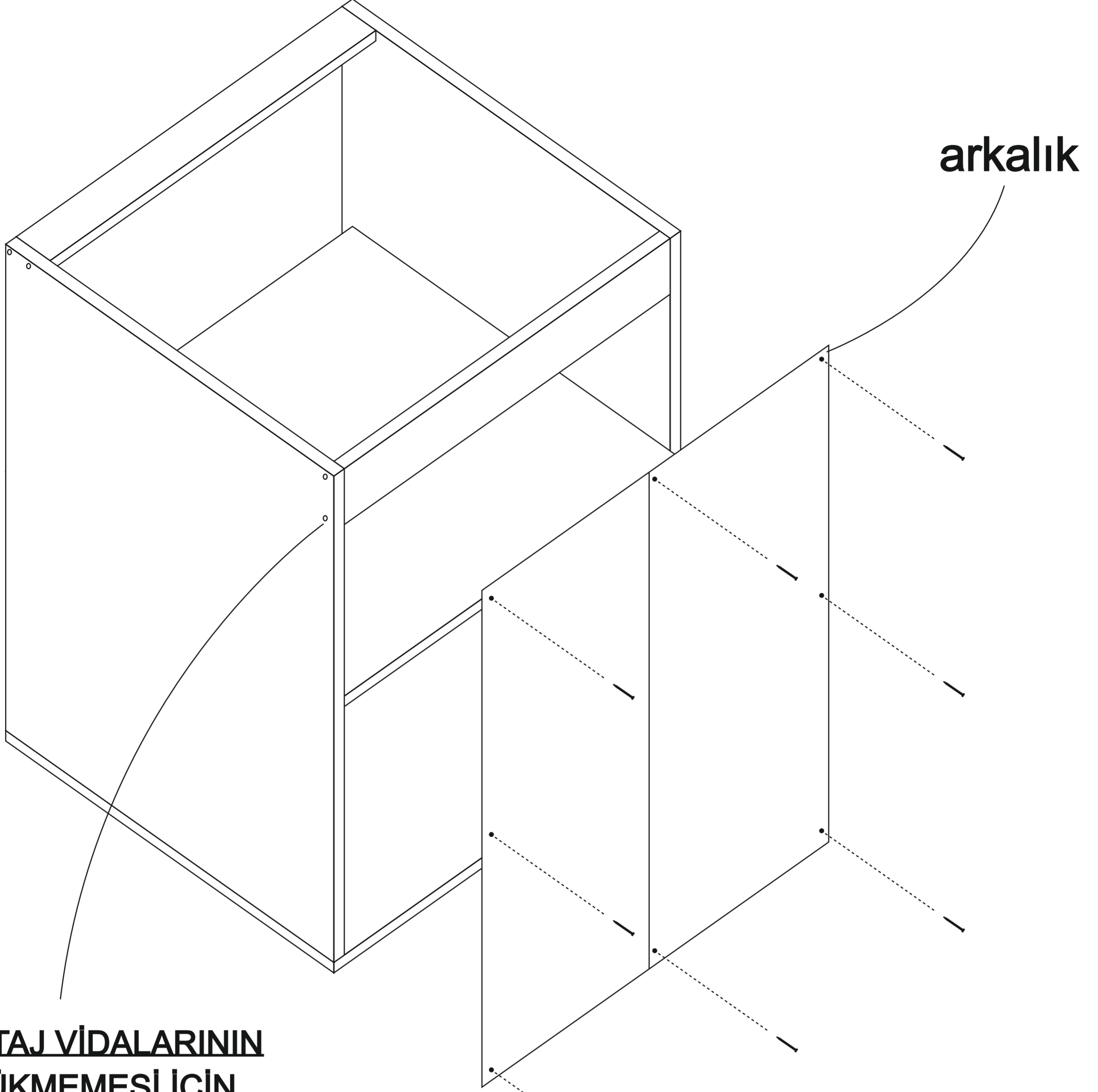


# ALT 1

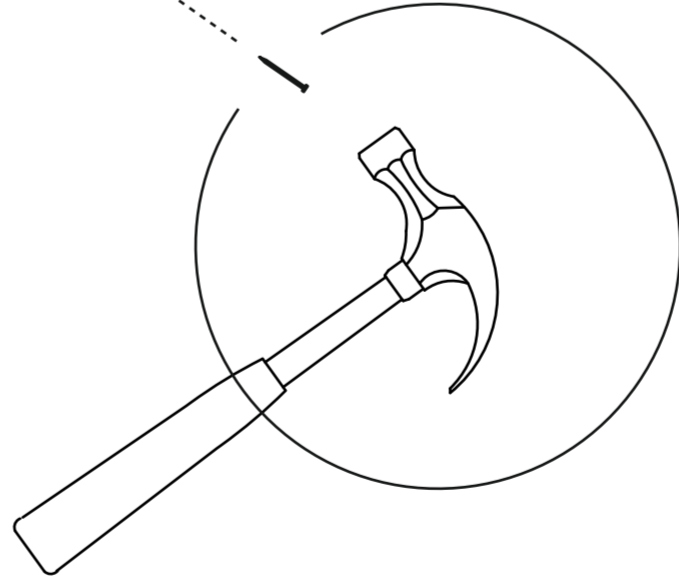


# ALT 1

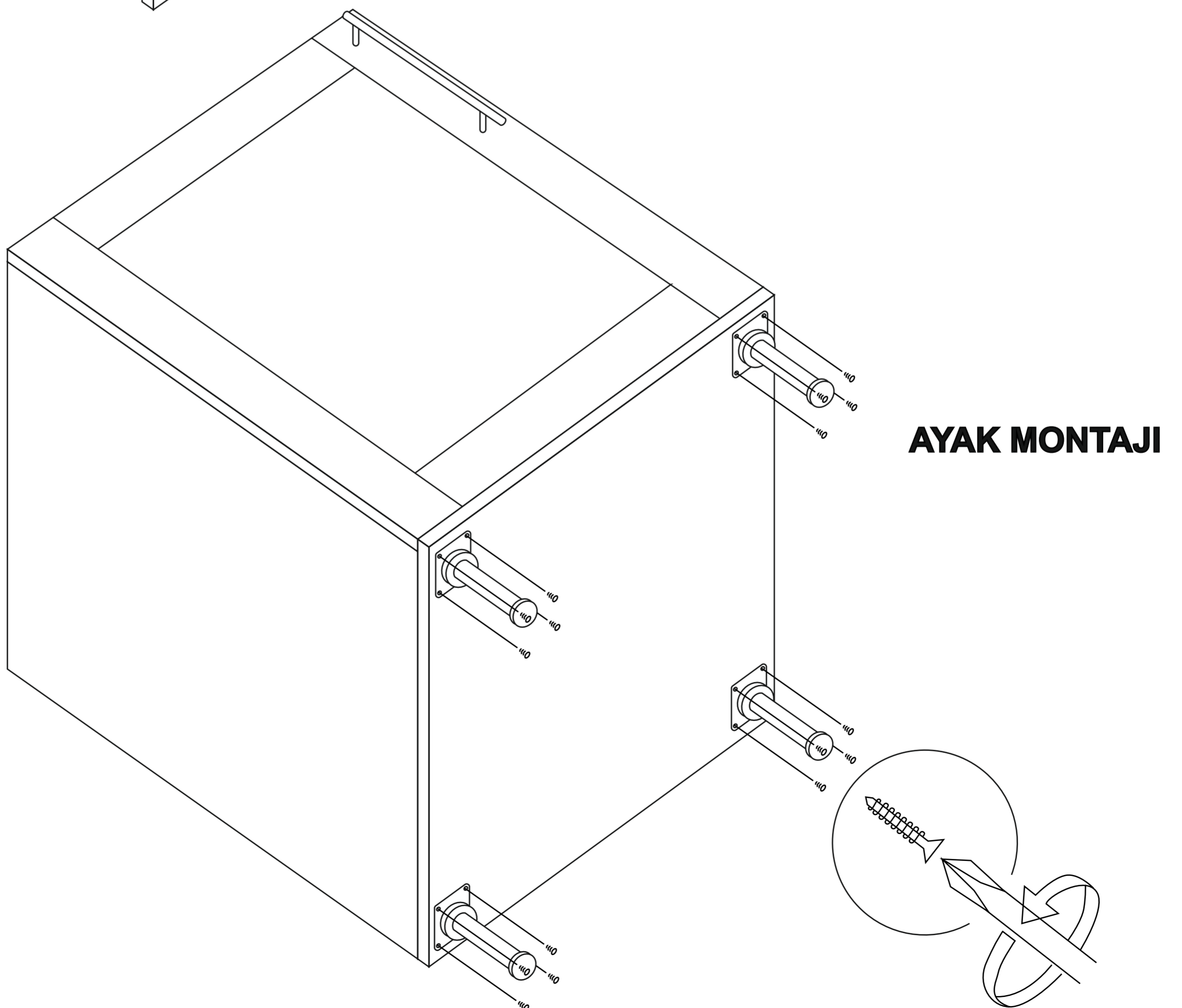
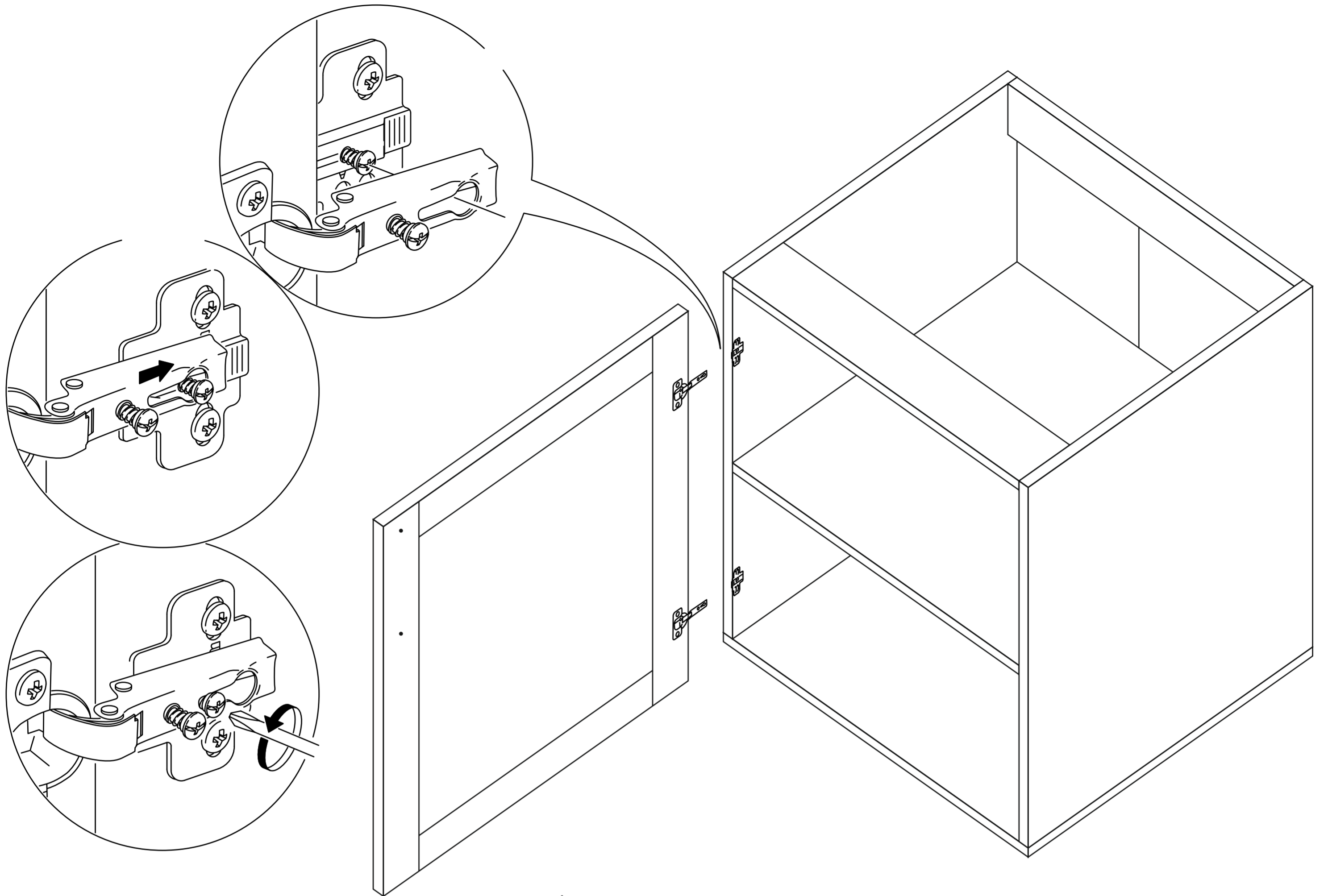




**MONTAJ VİDALARININ**  
**GÖZÜKMEMESİ İÇİN**  
**ÜRÜNÜN YANINDA GÖNDERİLEN**  
**VİDA TAPASI**  
**YAPIŞTIRILMALIDIR.**



# ALT 1



- \* Ürünün temizliđi için nemli bir bez kullanabilirsiniz.
- \* Aşırı ıslak bez ile temizlik yapmayınız.
- \* Ürünün su ve sıcak cisimler ile direk temas etmesine engel olunuz.
- \* Ürünü sürükleyerek taşımayınız. En az iki kişi taşıyınız.
- \* Vidaları çok sıkarak zorlamayınız.
- \* Çakma işlemlerinde parçaları çok hafif darbe ile yuvalarına oturtunuz.
- \* Ürünün devrilme ve bir kazaya neden olma riskini ortadan kaldırmak için hiçbir zaman aynı anda 1 adetten fazla çekmece açmayınız , açık bırakmayınız.

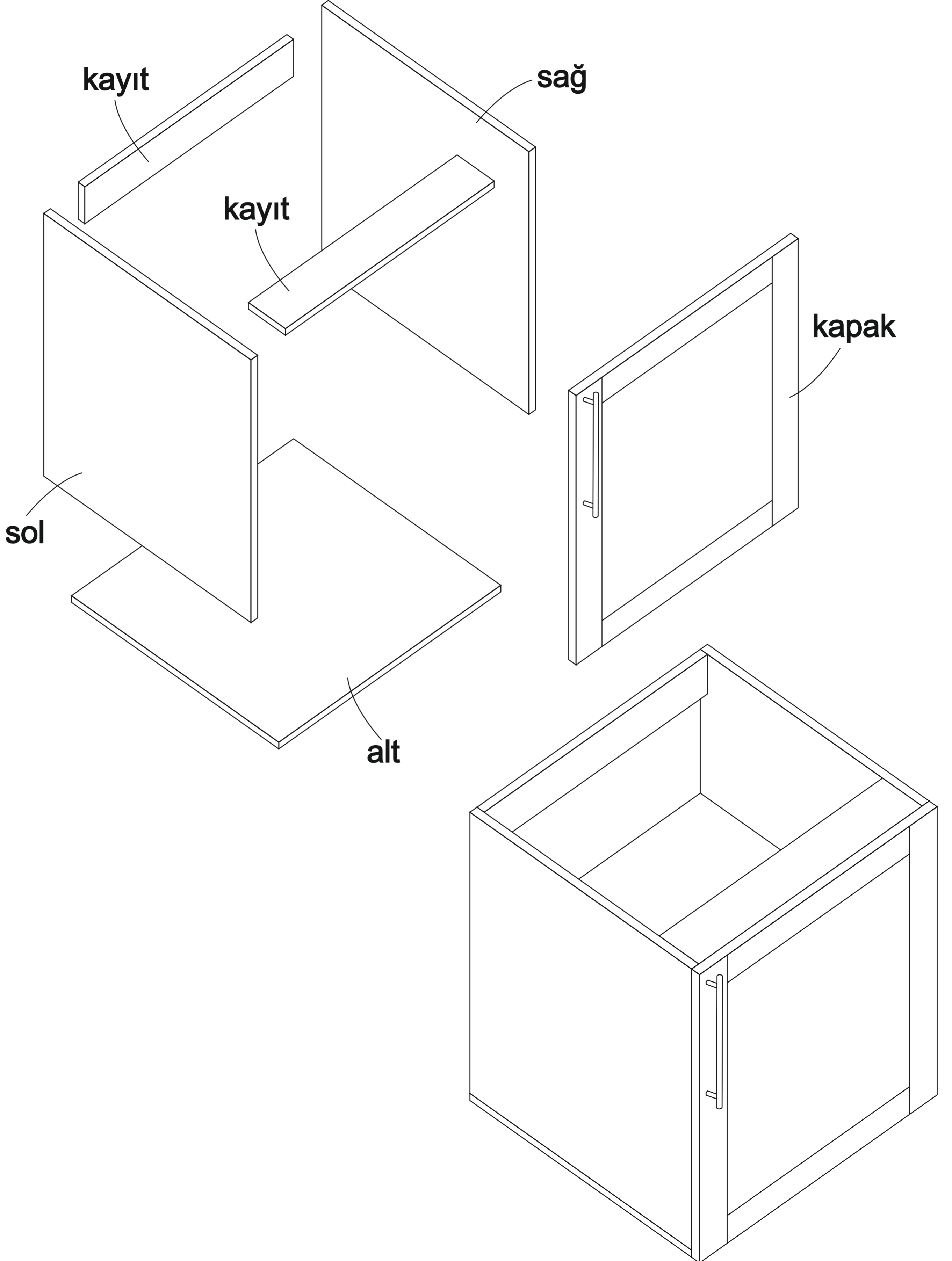


**DSM ONLINE TEK. HIZM. LTD. STI.**  
Abdurrahmangazi mh. Osman Paşa cd.  
Bina No:1. Lojistik G blok  
Dükkan no: 19 Sancaktepe / İstanbul  
Telefon & Whatsapp: 0534 480 06 24  
**[www.dekorex.com.tr](http://www.dekorex.com.tr)**

**ALT 2**

**DEKOREX®**

**MUTFAK DOLABI ALT2  
(EVYE MODÜLÜ)  
KULLANIM VE MONTAJ KILAVUZU**

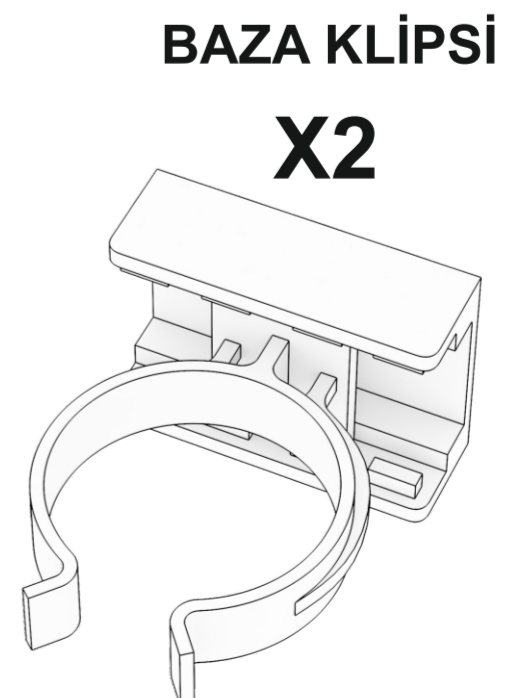
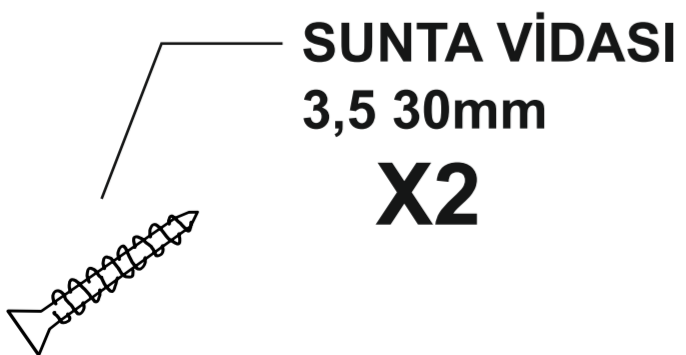
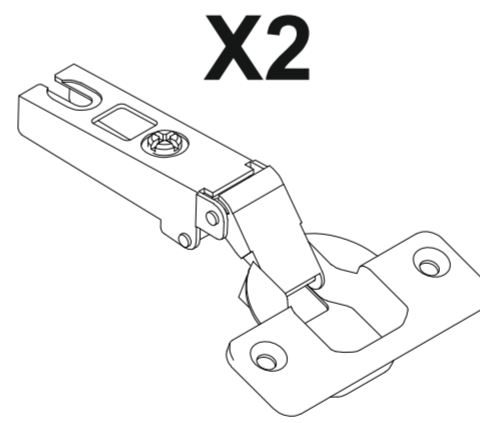
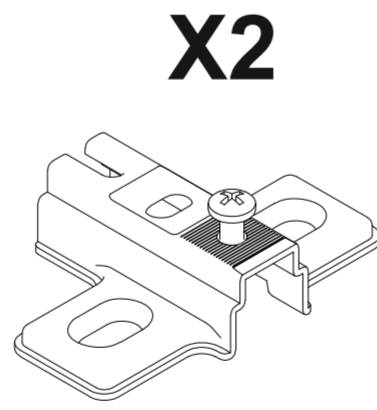
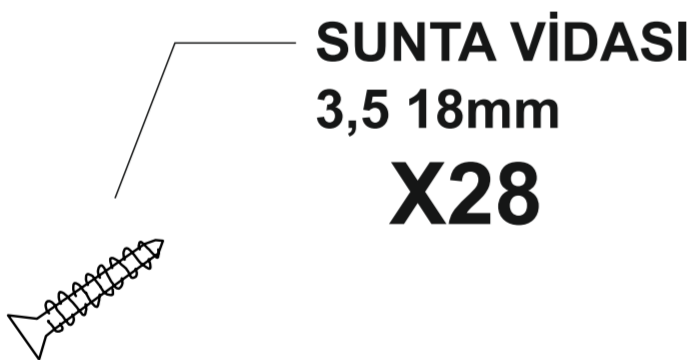
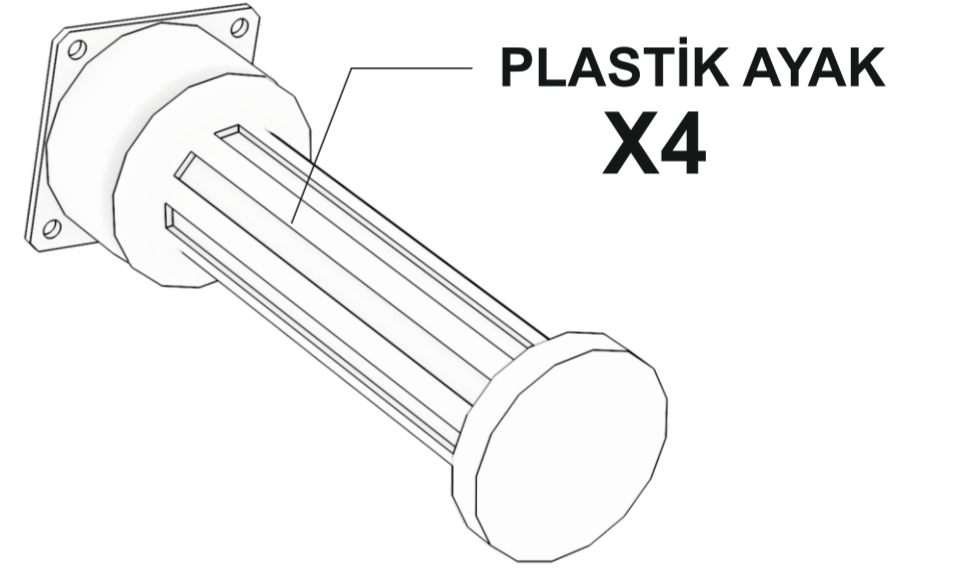
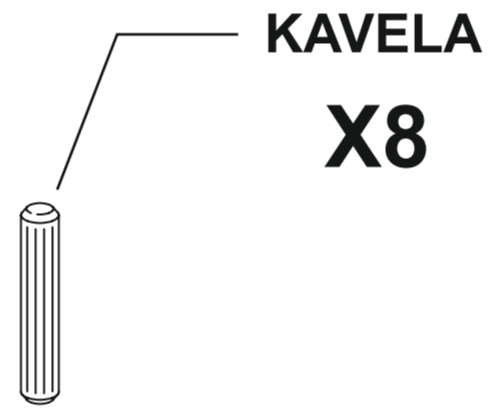
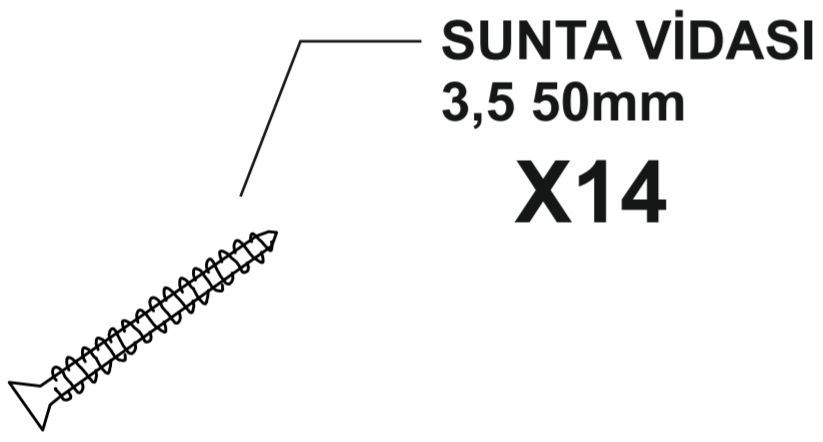
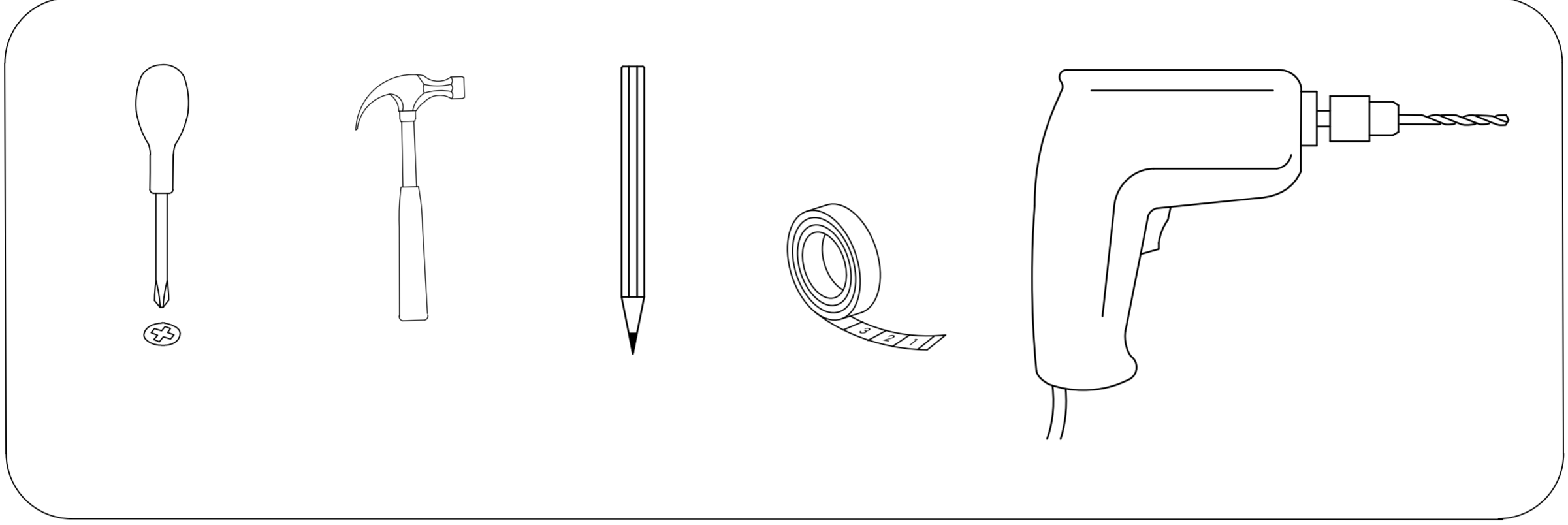




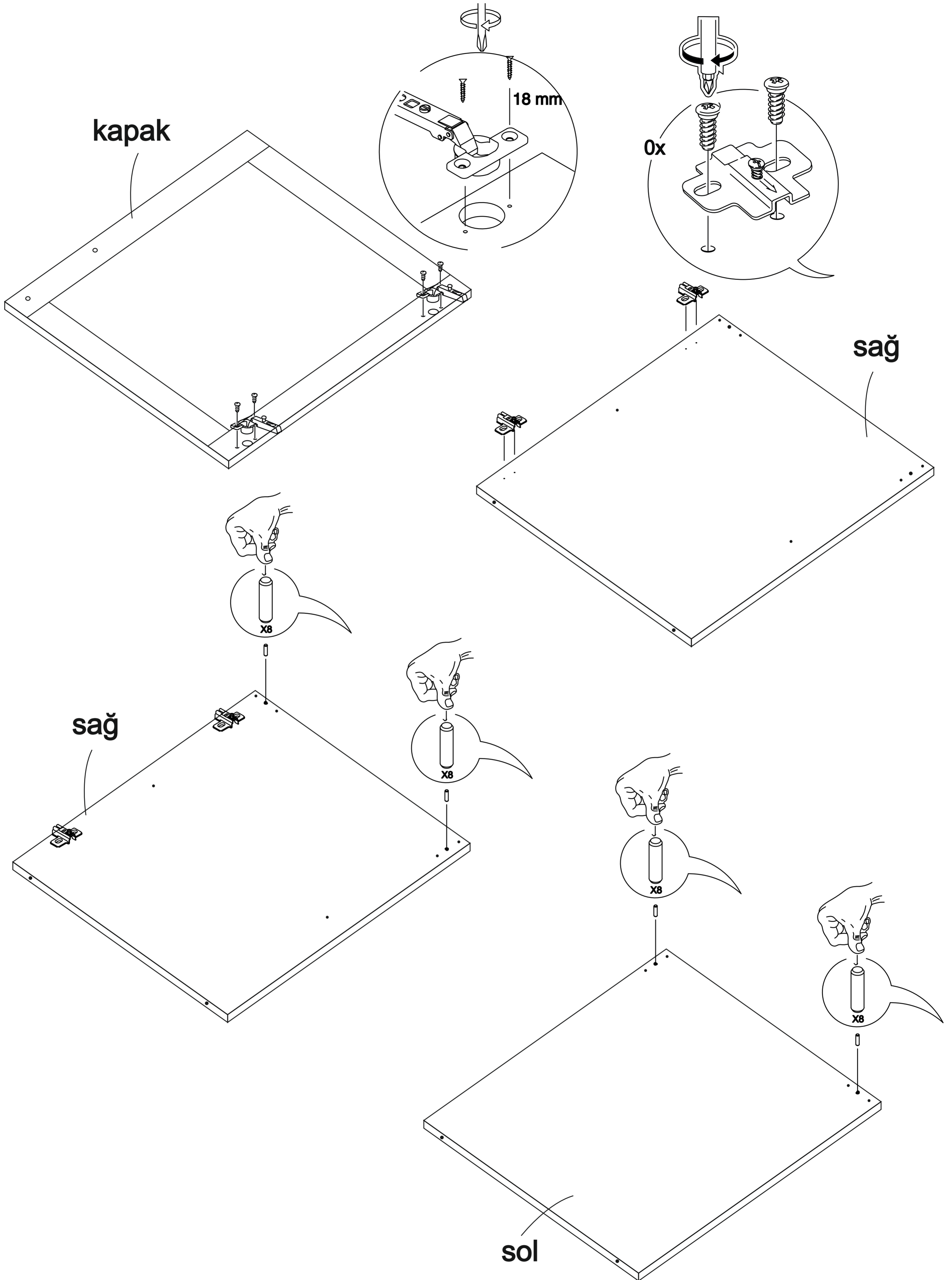
# ALT 2

- \* Ürün montajının 2 kişi ile yapılması gerekmektedir.
- \* Mobilya parçalarının zarar görmemesi için halı / kilim v.b. yumuşak malzeme üzerinde kurulması gerekmektedir.
- \* Montaj anında takıldığınız herhangi bir noktada müşteri destek hattından yardım almanız gerekebilir.

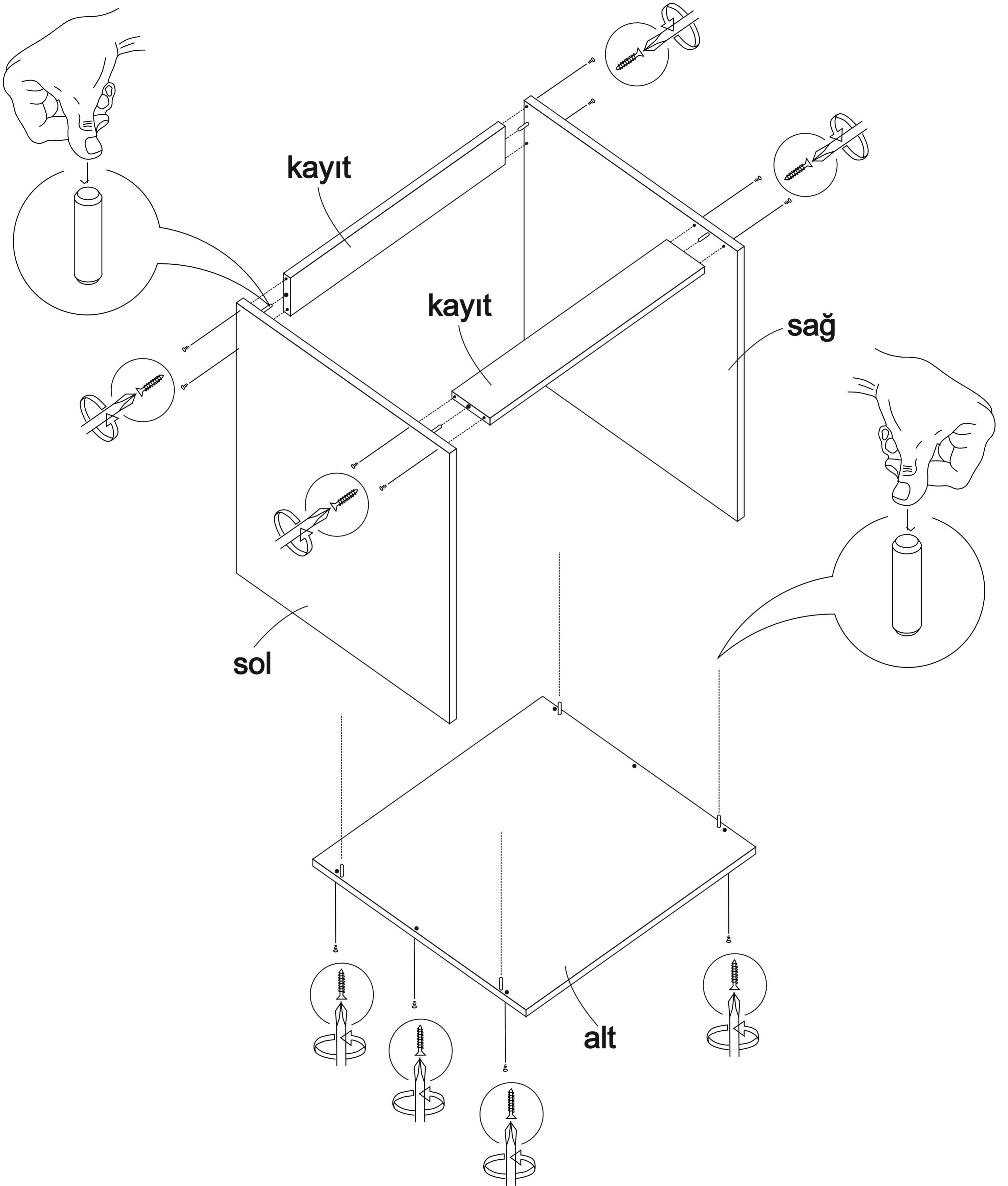
Montaja başlamadan önce aşağıdaki ekipmanlara sahip olmanız gerekmektedir



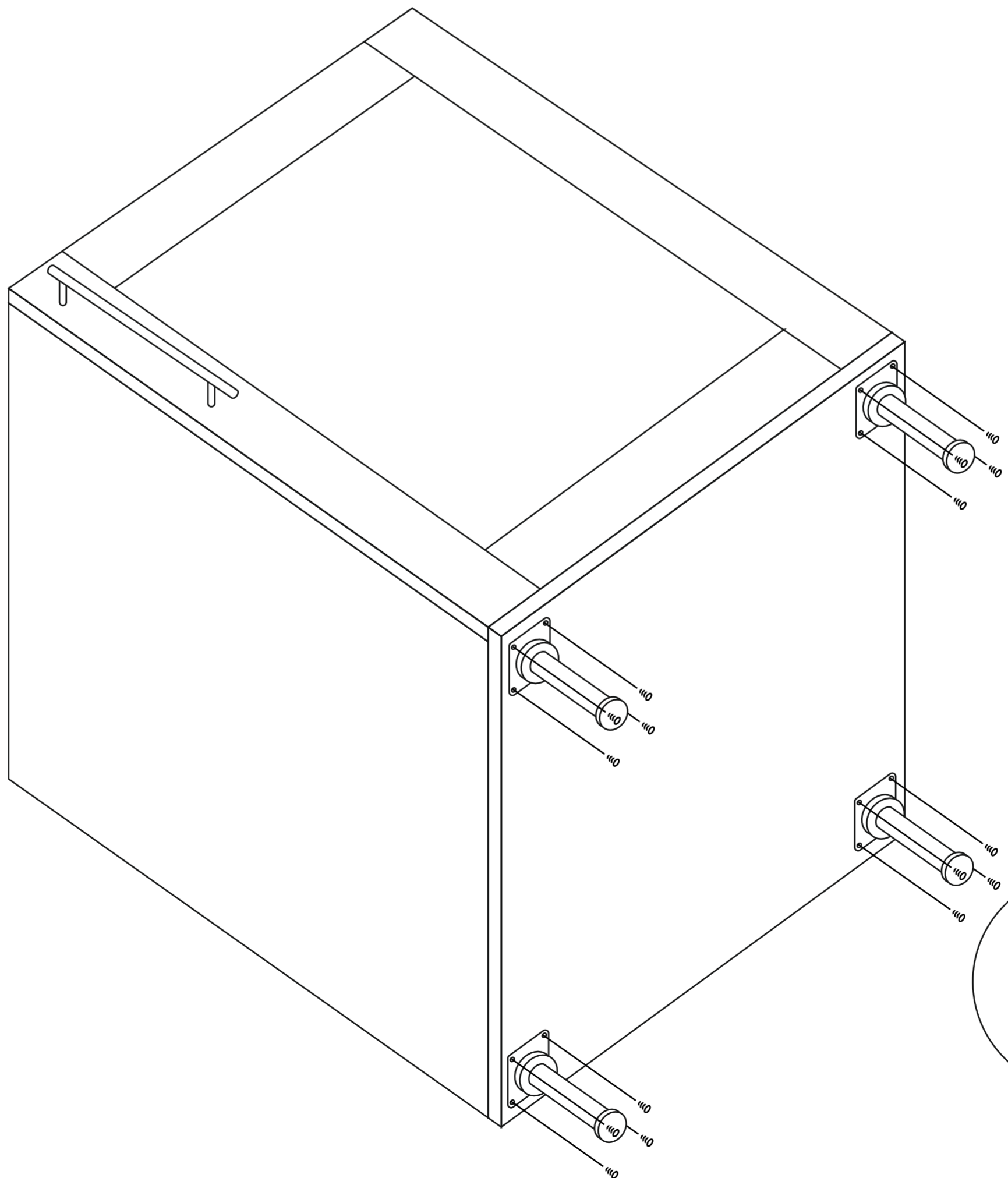
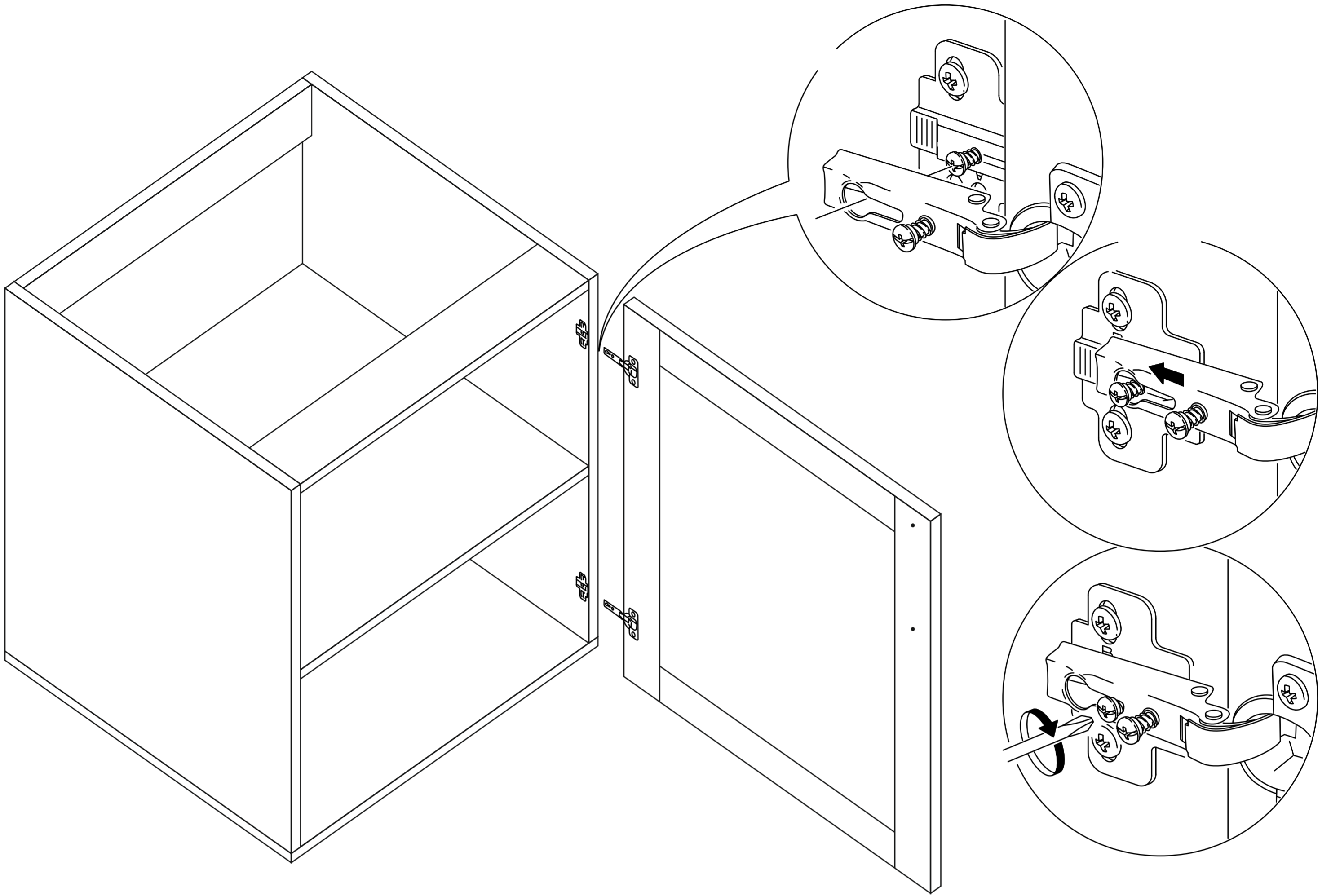
# ALT 2



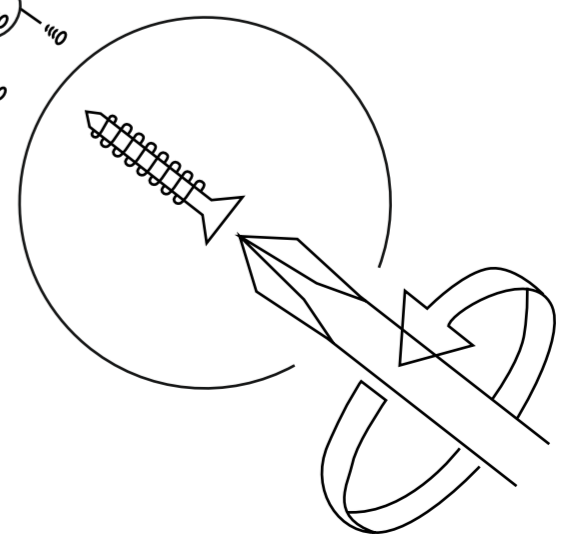
# ALT 2



# ALT 2



## **AYAK MONTAJI**



# ALT 2

- \* Ürünün temizliđi için nemli bir bez kullanabilirsiniz.
- \* Aşırı ıslak bez ile temizlik yapmayınız.
- \* Ürünün su ve sıcak cisimler ile direk temas etmesine engel olunuz.
- \* Ürünü sürükleyerek taşımayınız. En az iki kişi taşıyınız.
- \* Vidaları çok sıkarak zorlamayınız.
- \* Çakma işlemlerinde parçaları çok hafif darbe ile yuvalarına oturtunuz.
- \* Ürünün devrilme ve bir kazaya neden olma riskini ortadan kaldırmak için hiçbir zaman aynı anda 1 adetten fazla çekmece açmayınız , açık bırakmayınız.

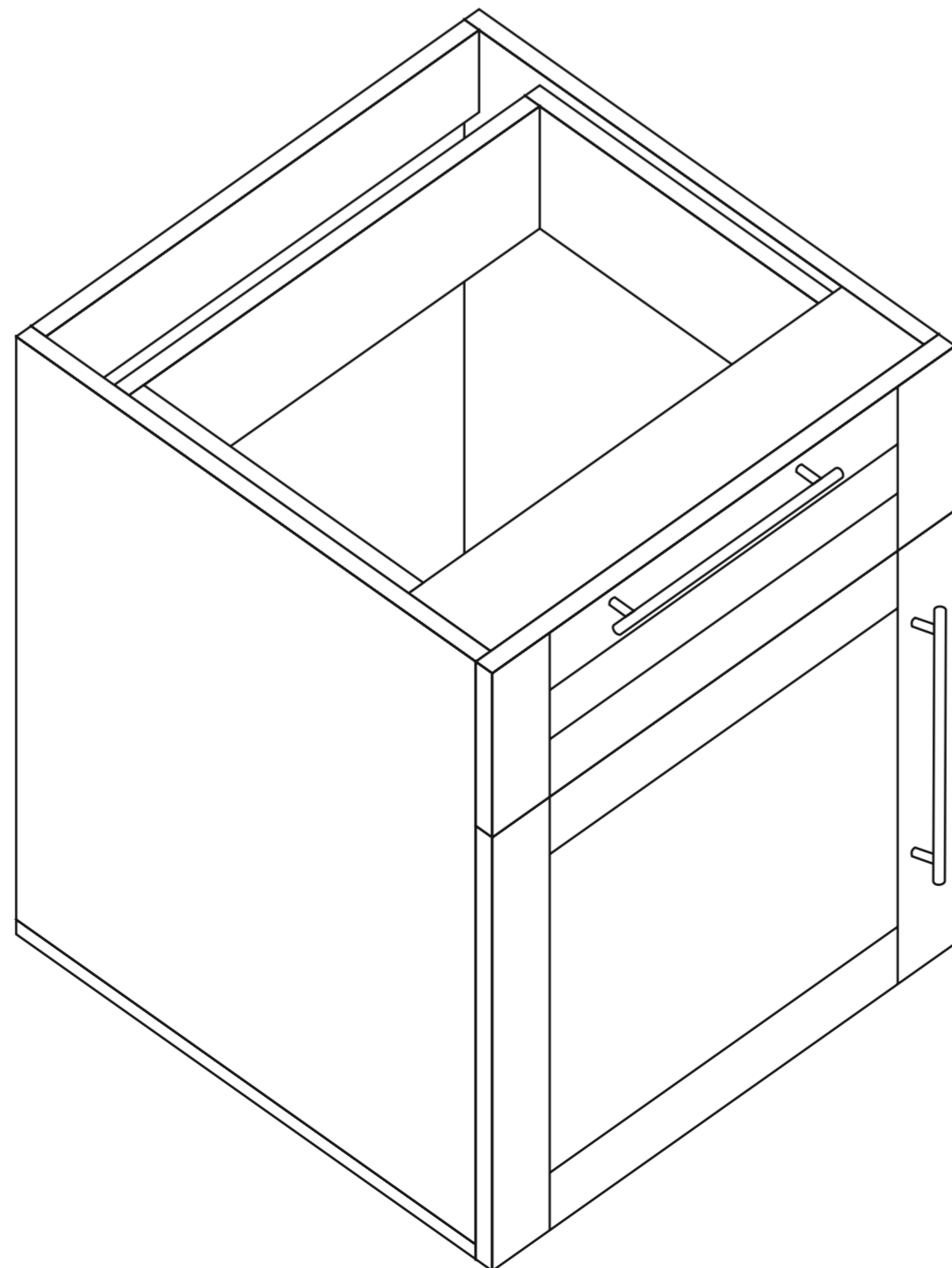
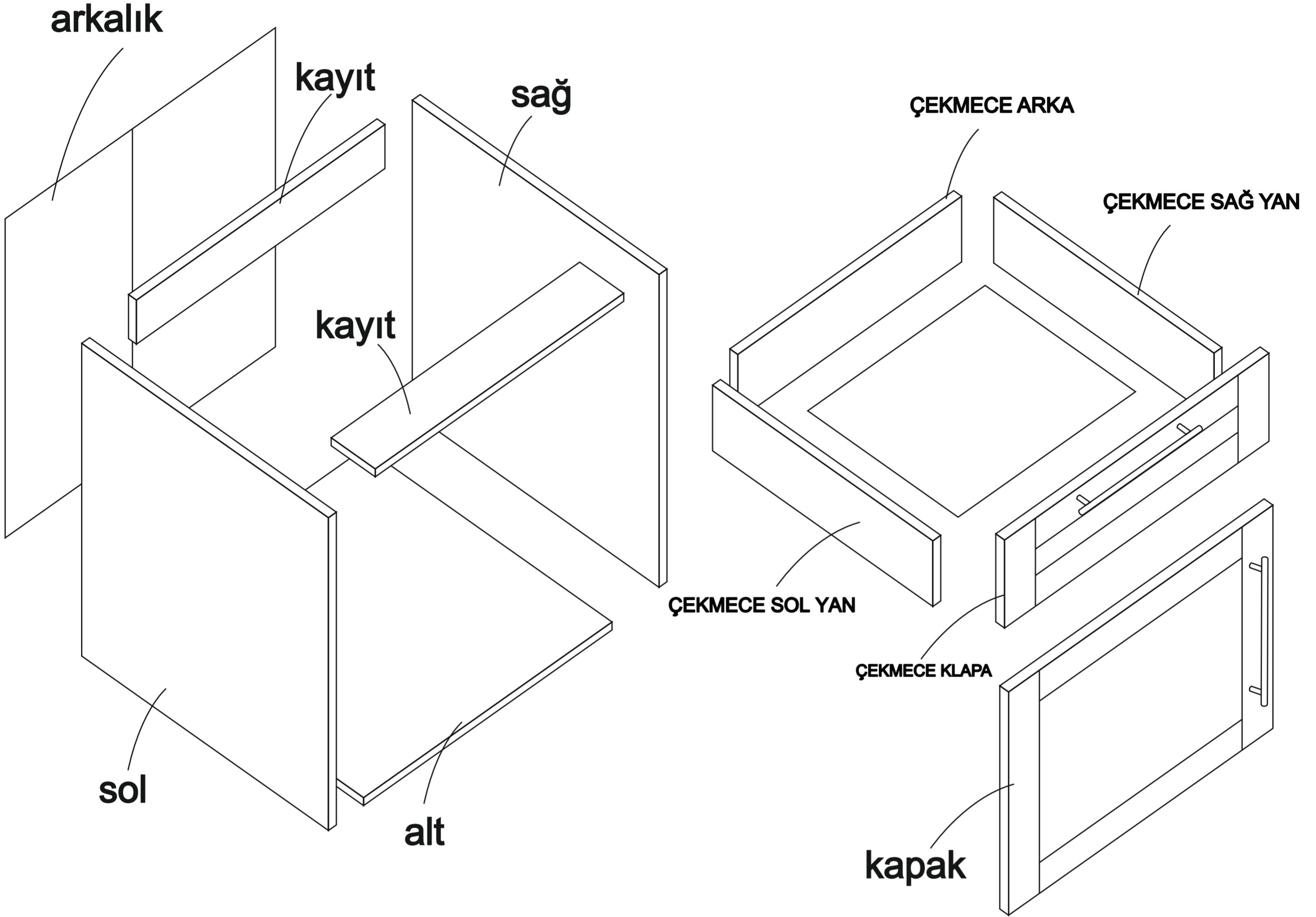


**DSM ONLINE TEK. HIZM. LTD. STI.**  
Abdurrahmangazi mh. Osman Paşa cd.  
Bina No:1. Lojistik G blok  
Dükkan no: 19 Sancaktepe / İstanbul  
Telefon & Whatsapp: 0534 480 06 24  
**[www.dekorex.com.tr](http://www.dekorex.com.tr)**

**ALT 3**

**DEKOREX**

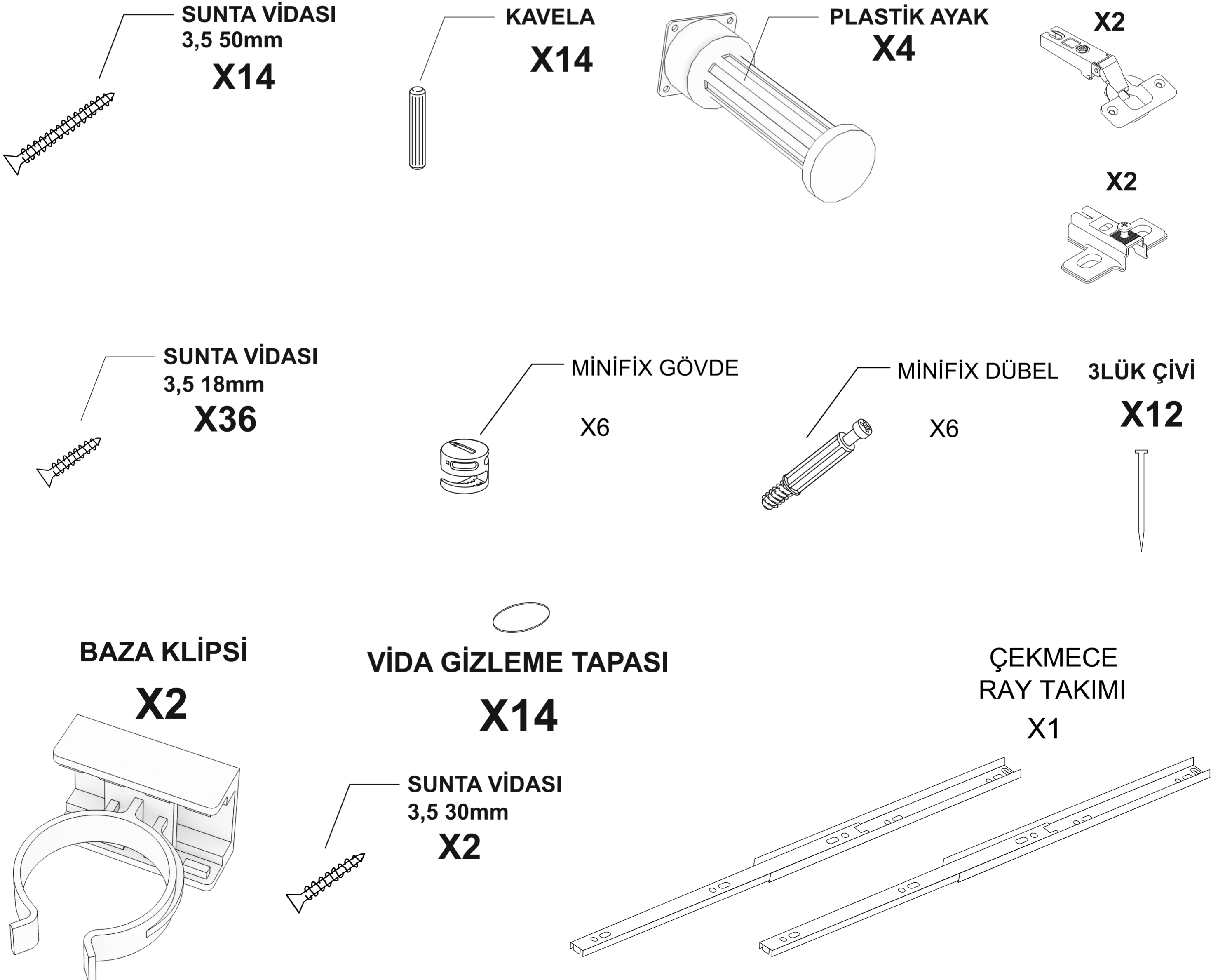
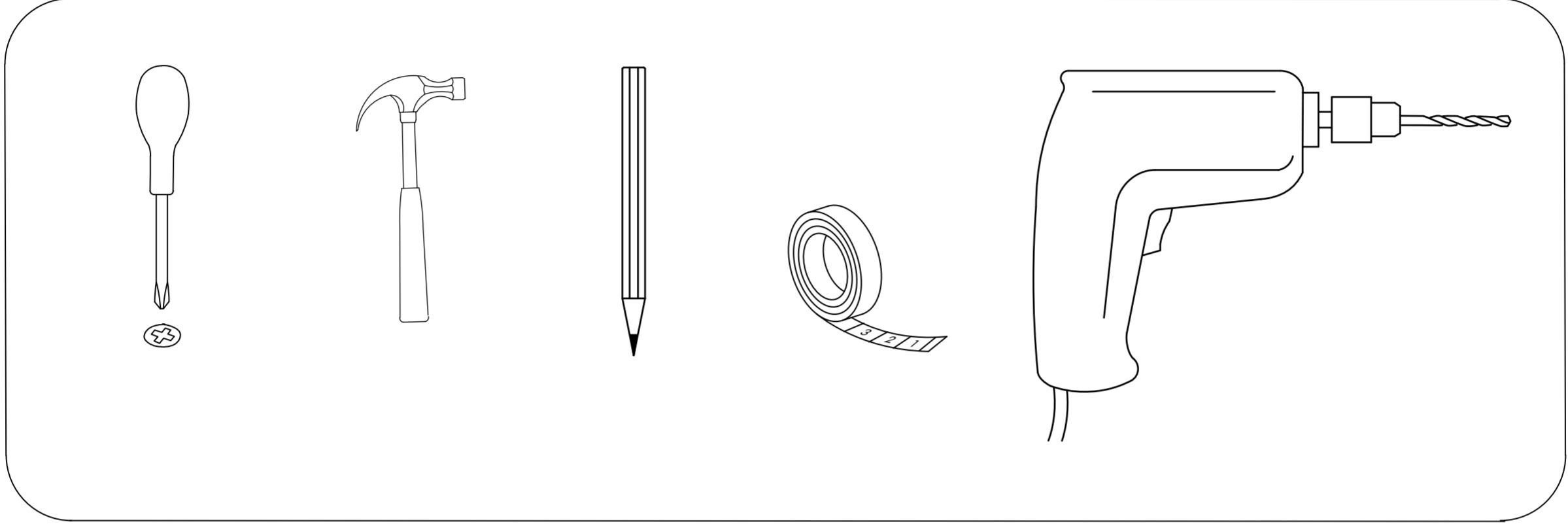
**MUTFAK DOLABI ALT3 MODÜL  
KULLANIM VE MONTAJ KILAVUZU**



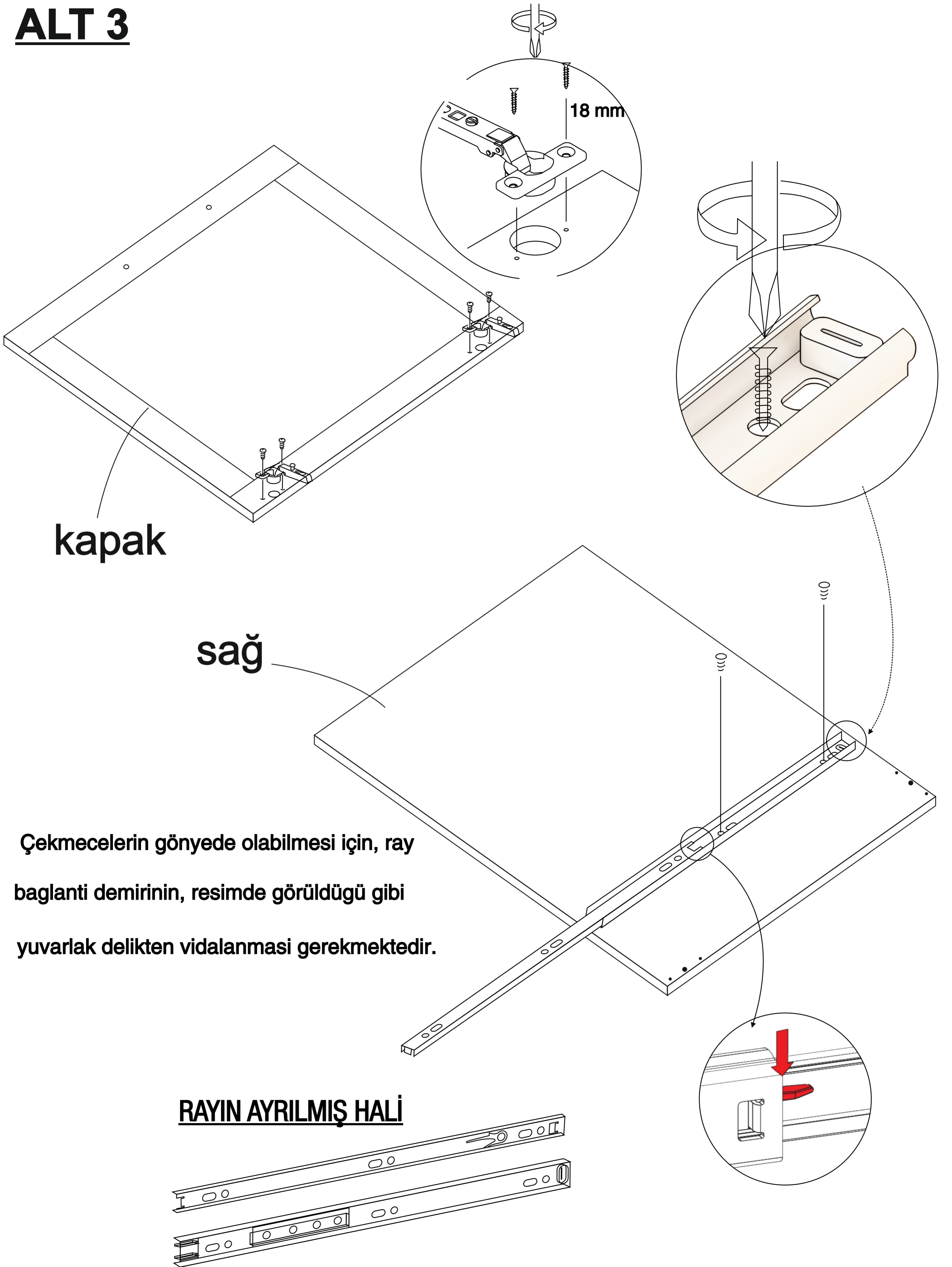
# ALT 3

- \* Ürün montajının 2 kişi ile yapılması gerekmektedir.
- \* Mobilya parçalarının zarar görmemesi için halı / kilim v.b. yumuşak malzeme üzerinde kurulması gerekmektedir.
- \* Montaj anında takıldığınız herhangi bir noktada müşteri destek hattından yardım almanız gerekebilir.

Montaja başlamadan önce aşağıdaki ekipmanlara sahip olmanız gerekmektedir

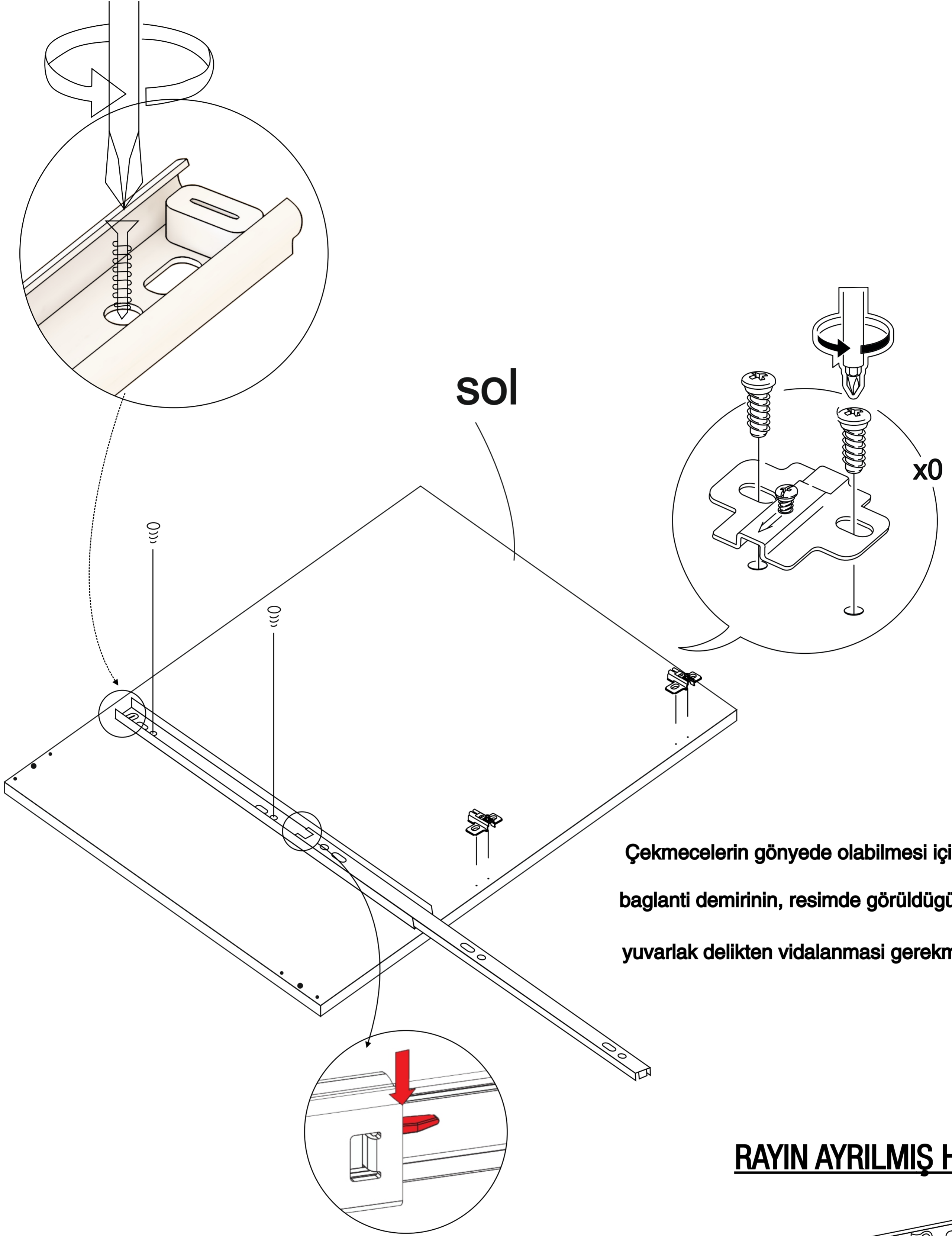


# ALT 3



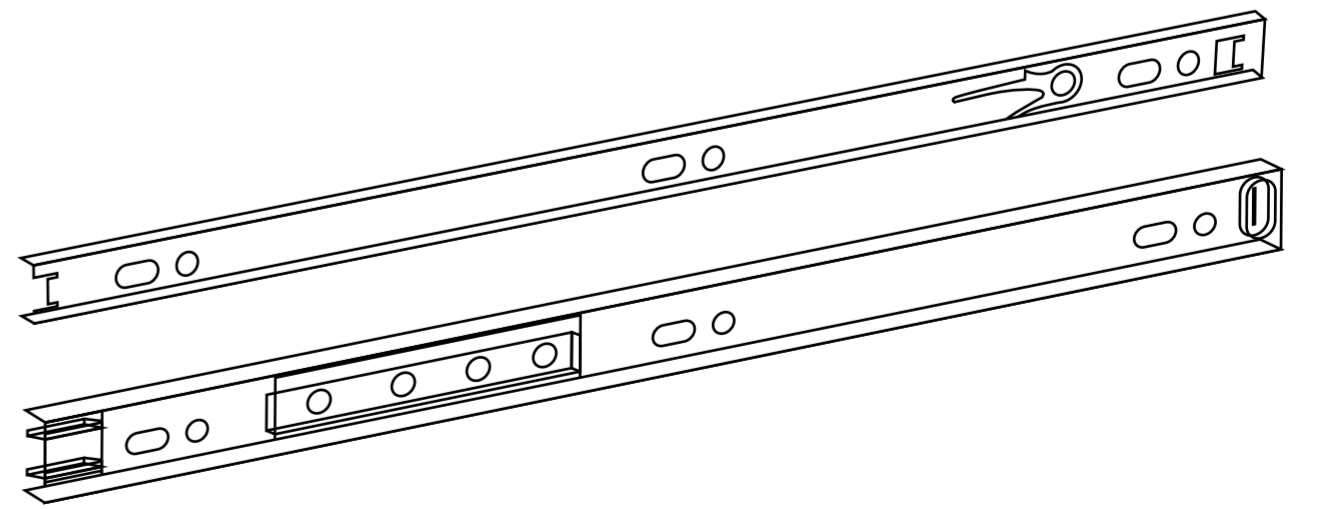


# ALT 3



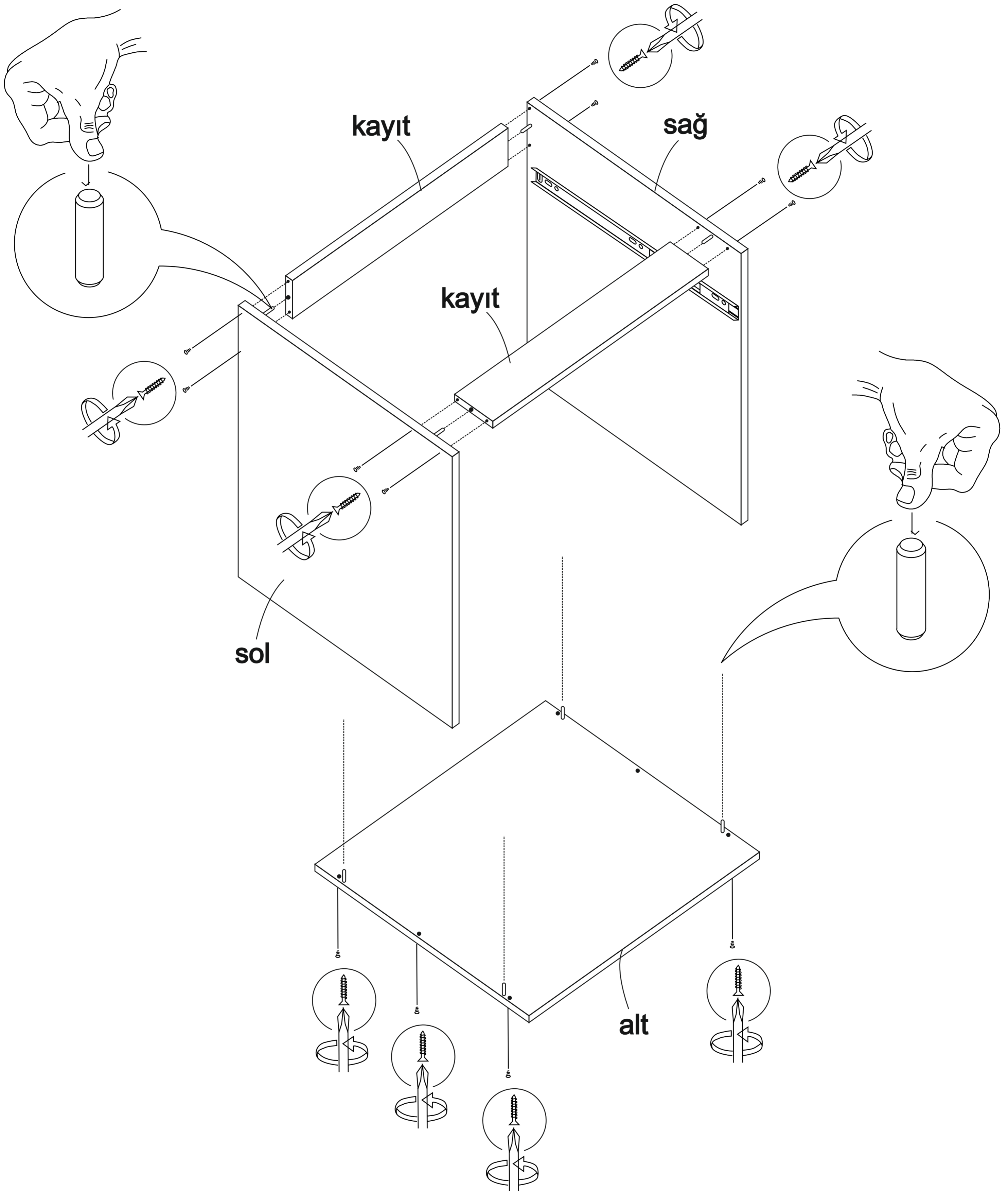
Çekmecelerin gönyede olabilmesi için, ray bağlantı demirinin, resimde görüldüğü gibi yuvarlak delikten vidalanması gerekmektedir.

## RAYIN AYRILMIŞ HALİ

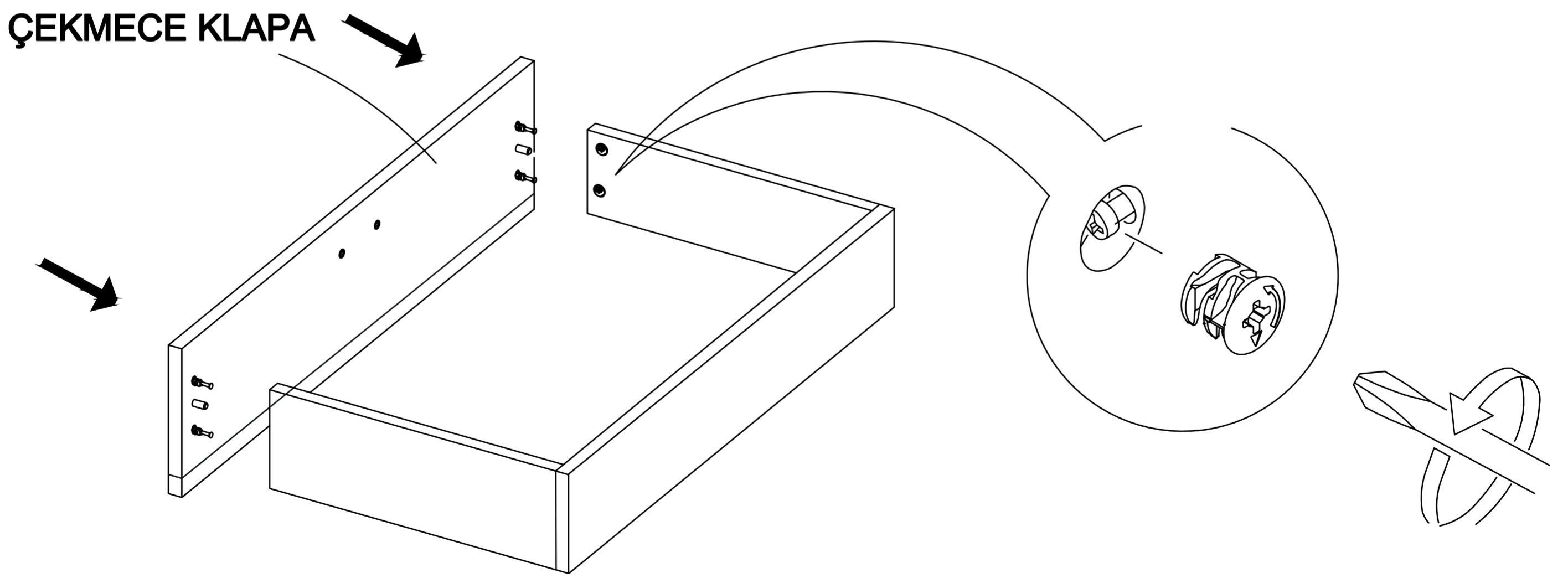
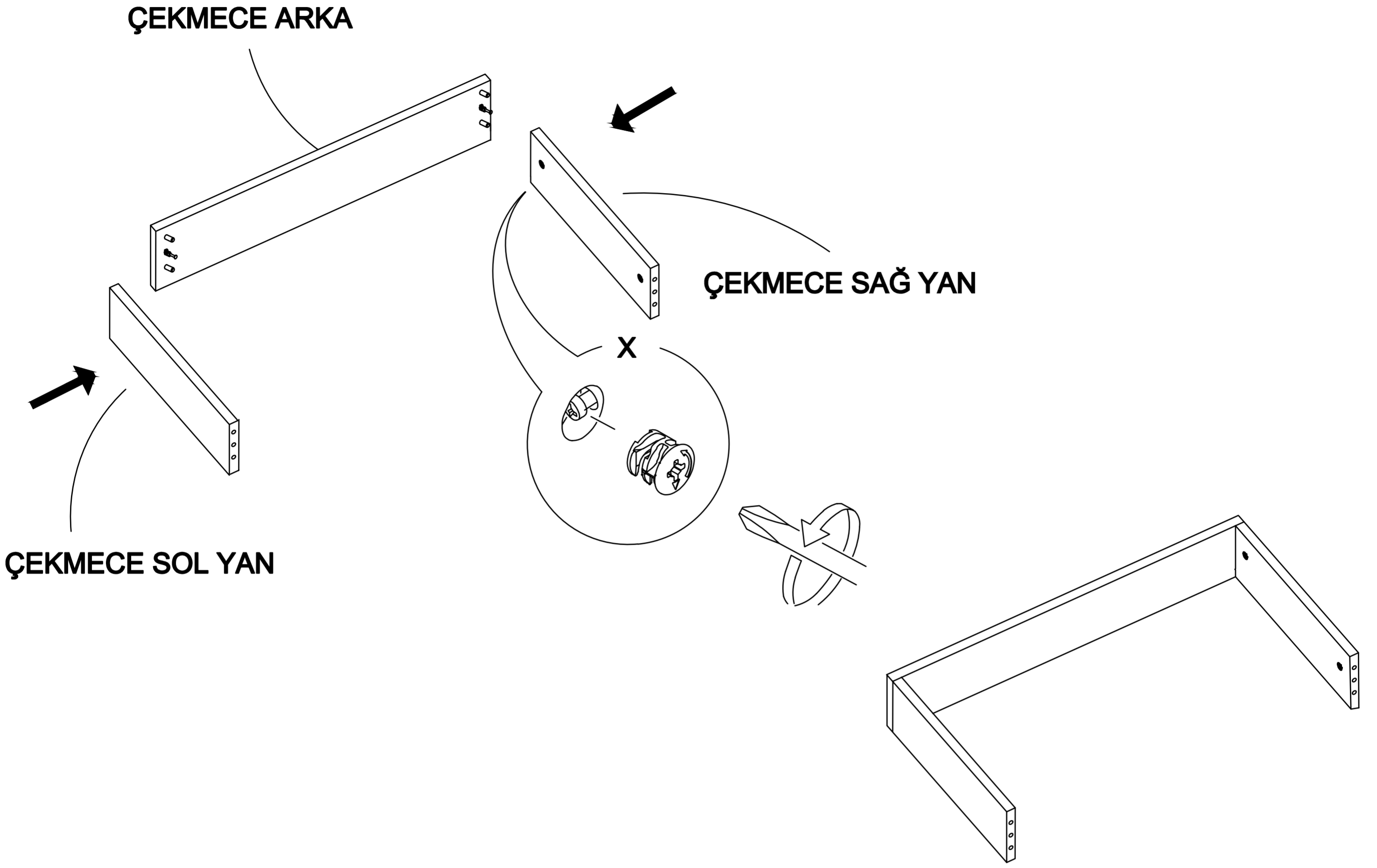


RAYI BİRBİRİNDEN AYIRMAK İÇİN PLASTİK MANDALI DURUMA GÖRE AŞAĞI VE YA YUKARI YÖNDE HAREKET ETTİRMEK GEREKİR.

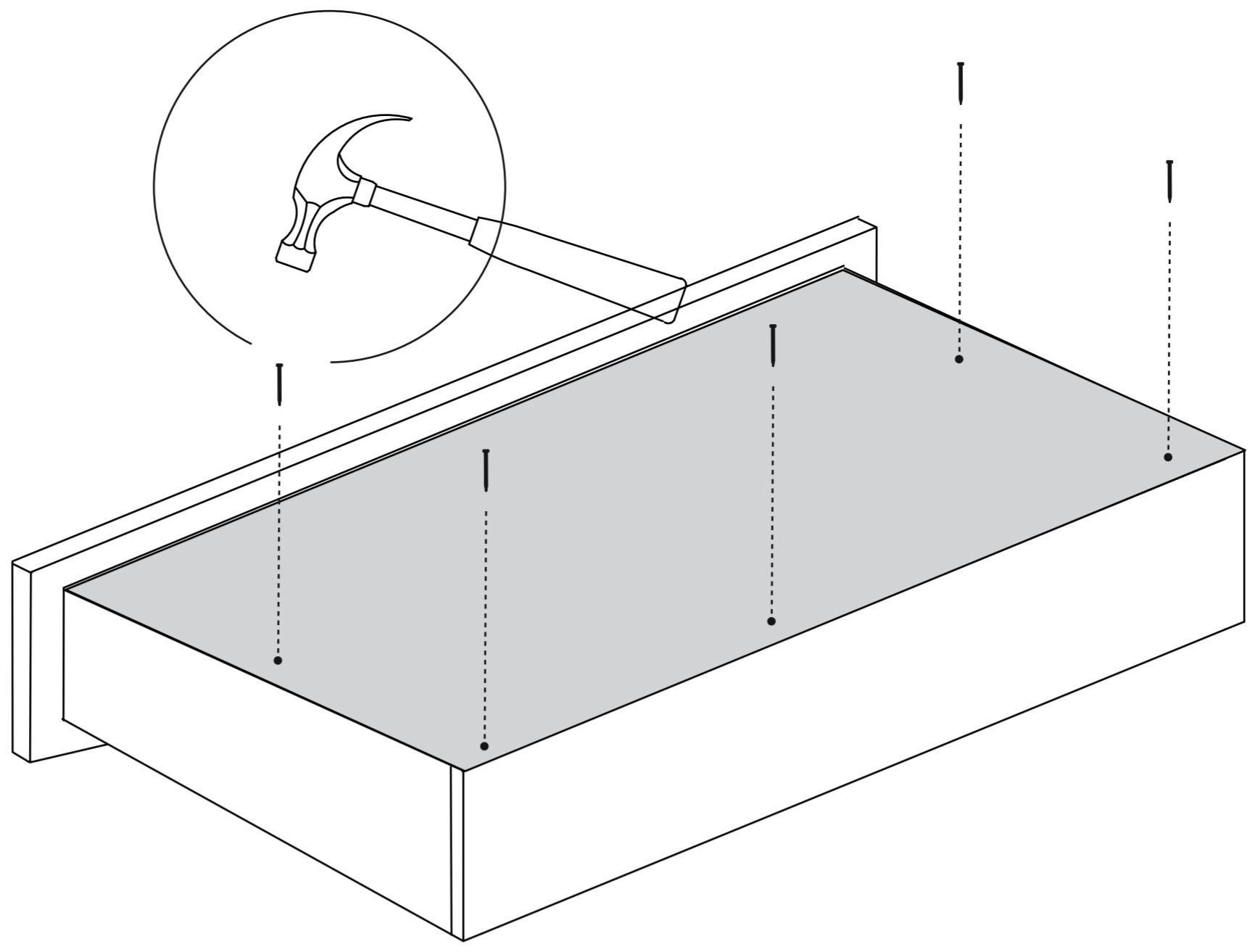
# ALT 3



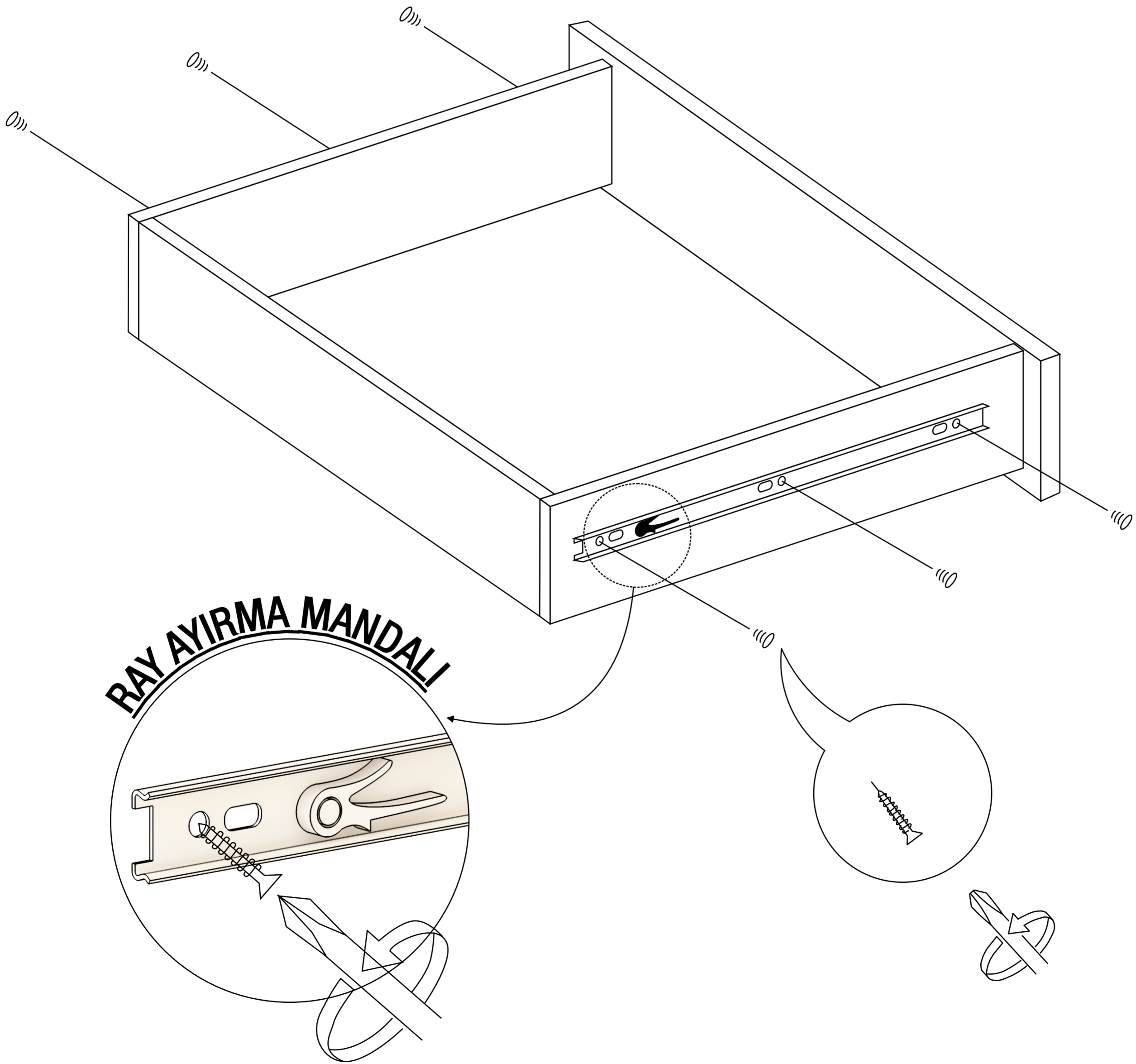
# ALT 3



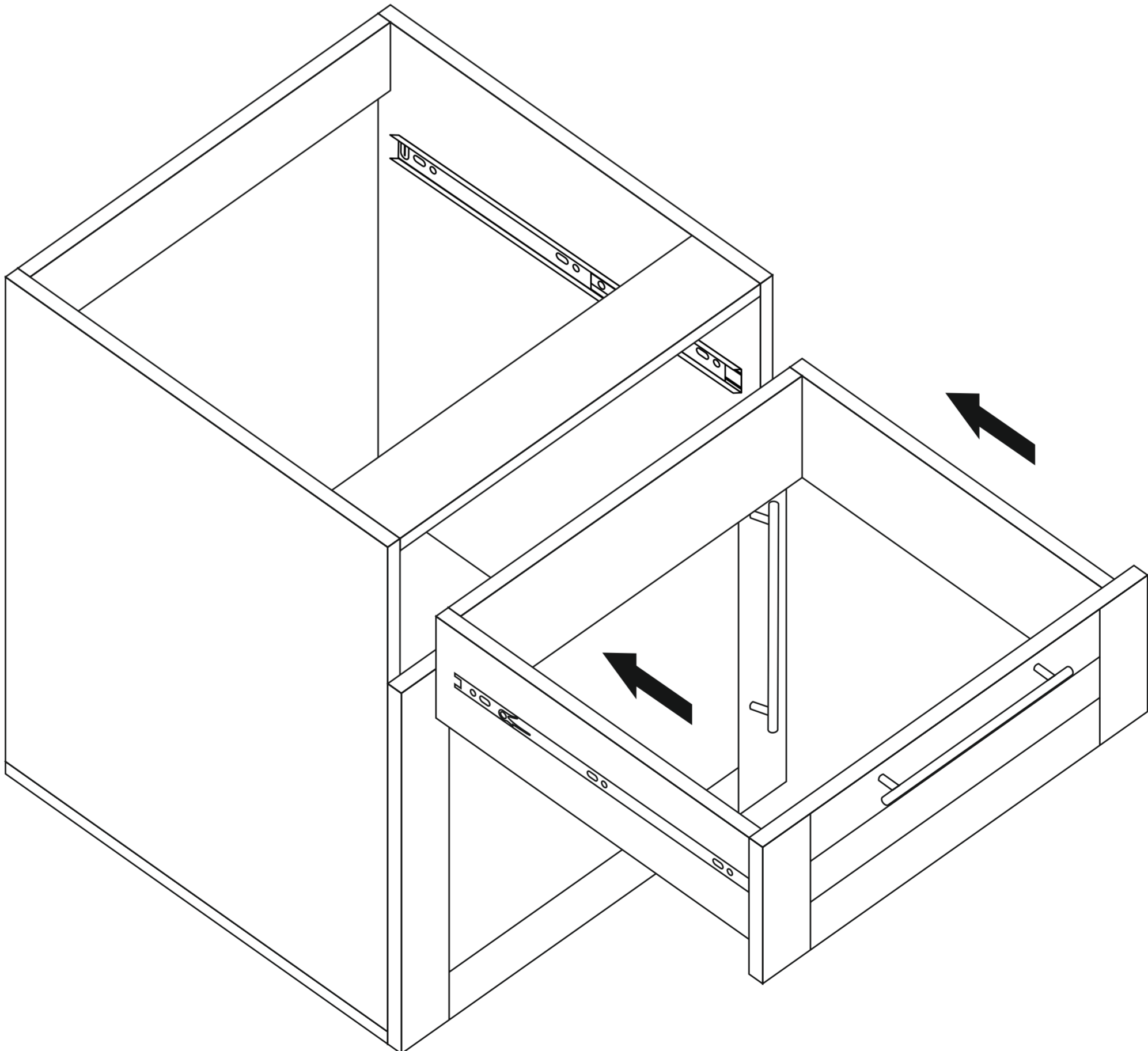
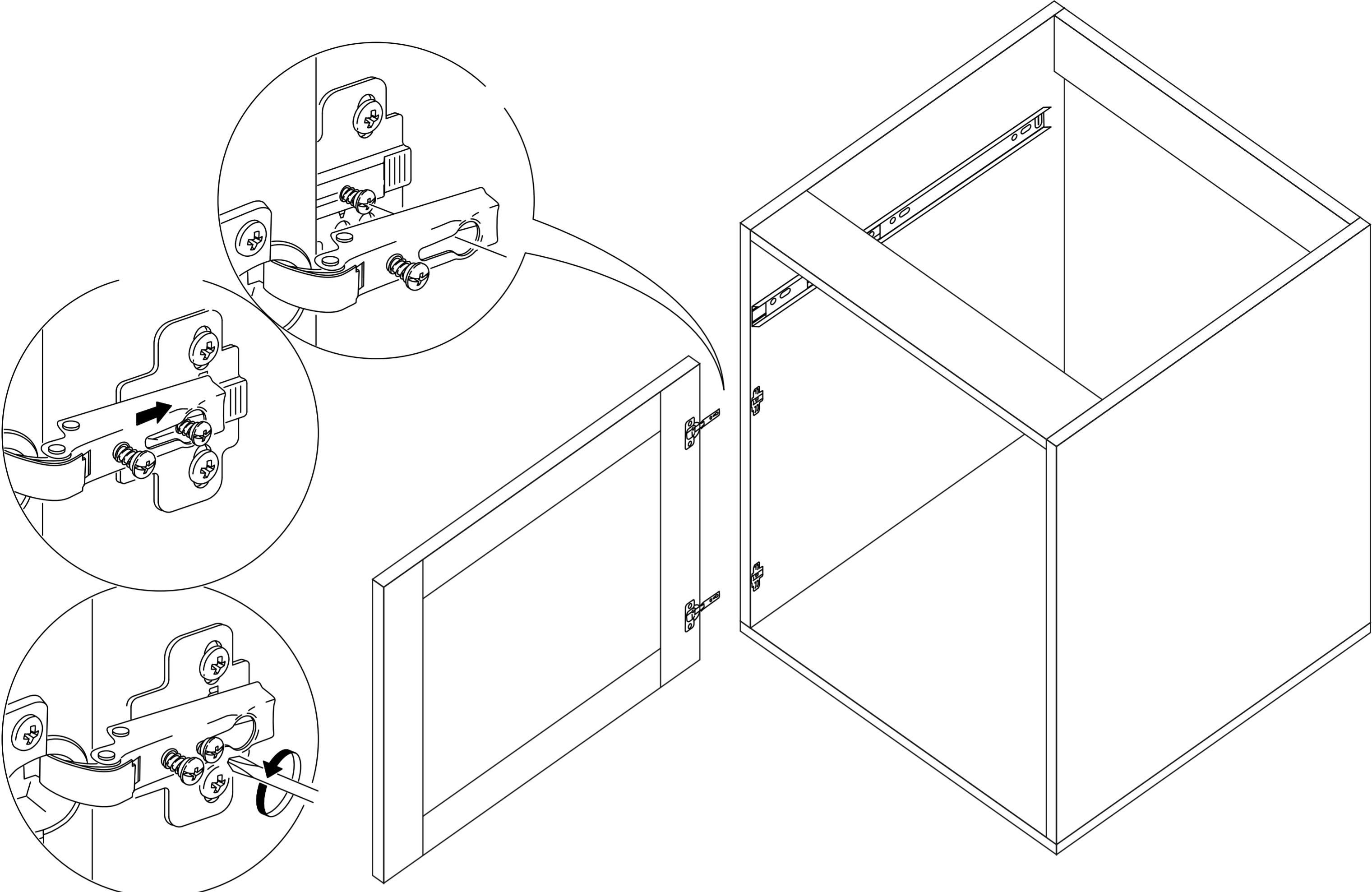
# ALT 3



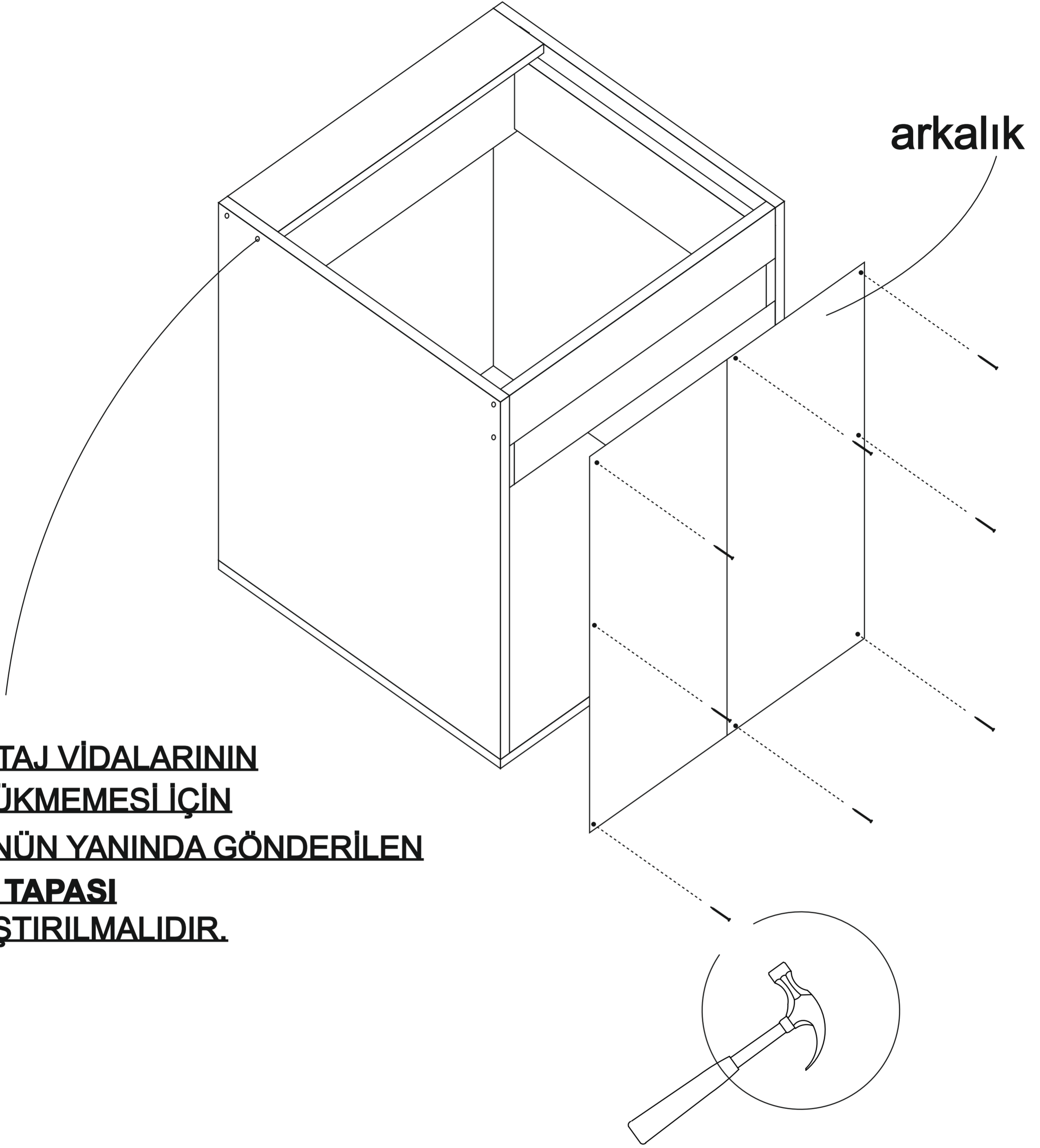
**NOT: ÇEKMECE TABANININ BOYALI YÜZÜ ÇEKMECE İÇ KISMINA BAKMALIDIR.**



# ALT 3

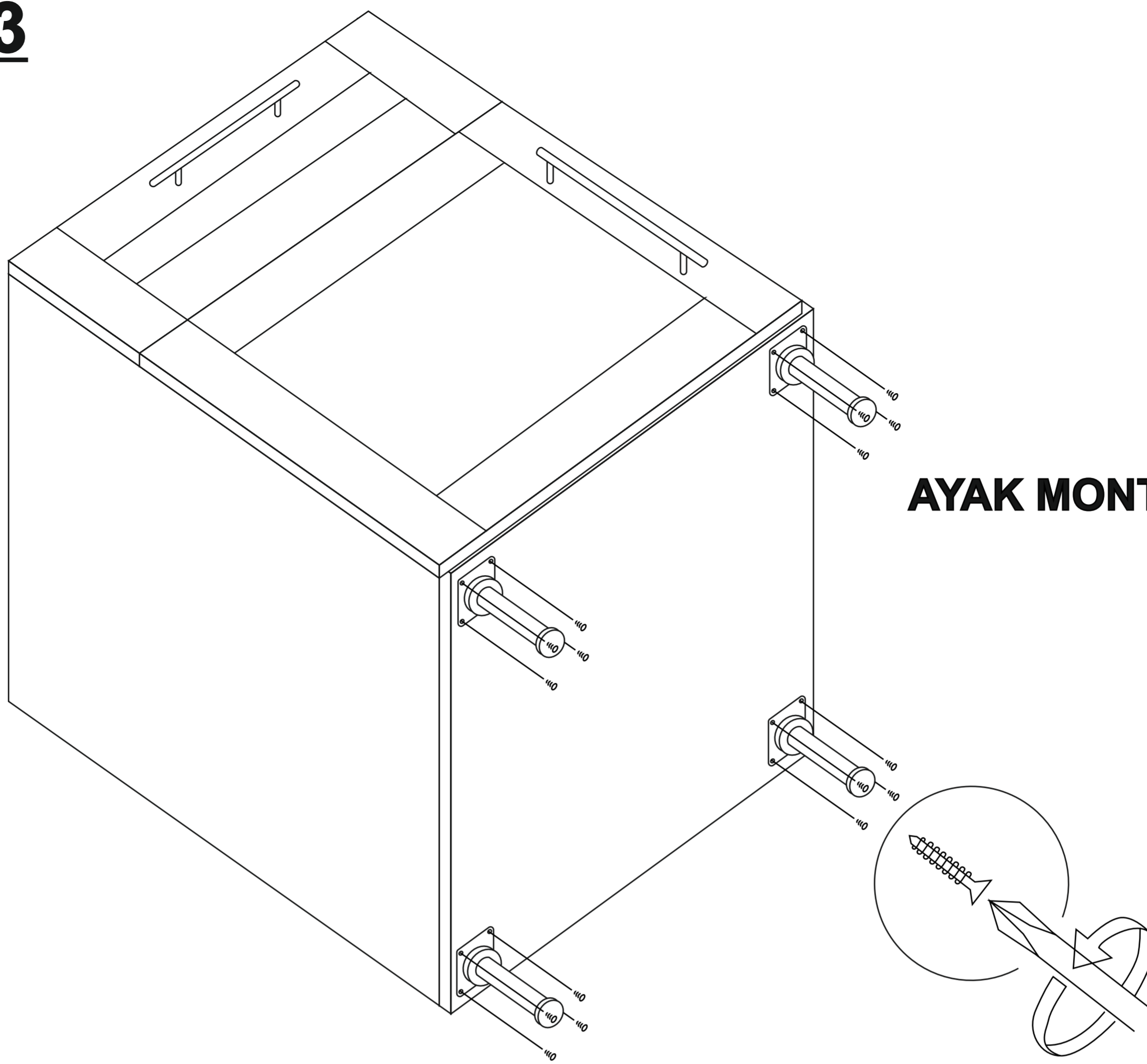


# ALT 3

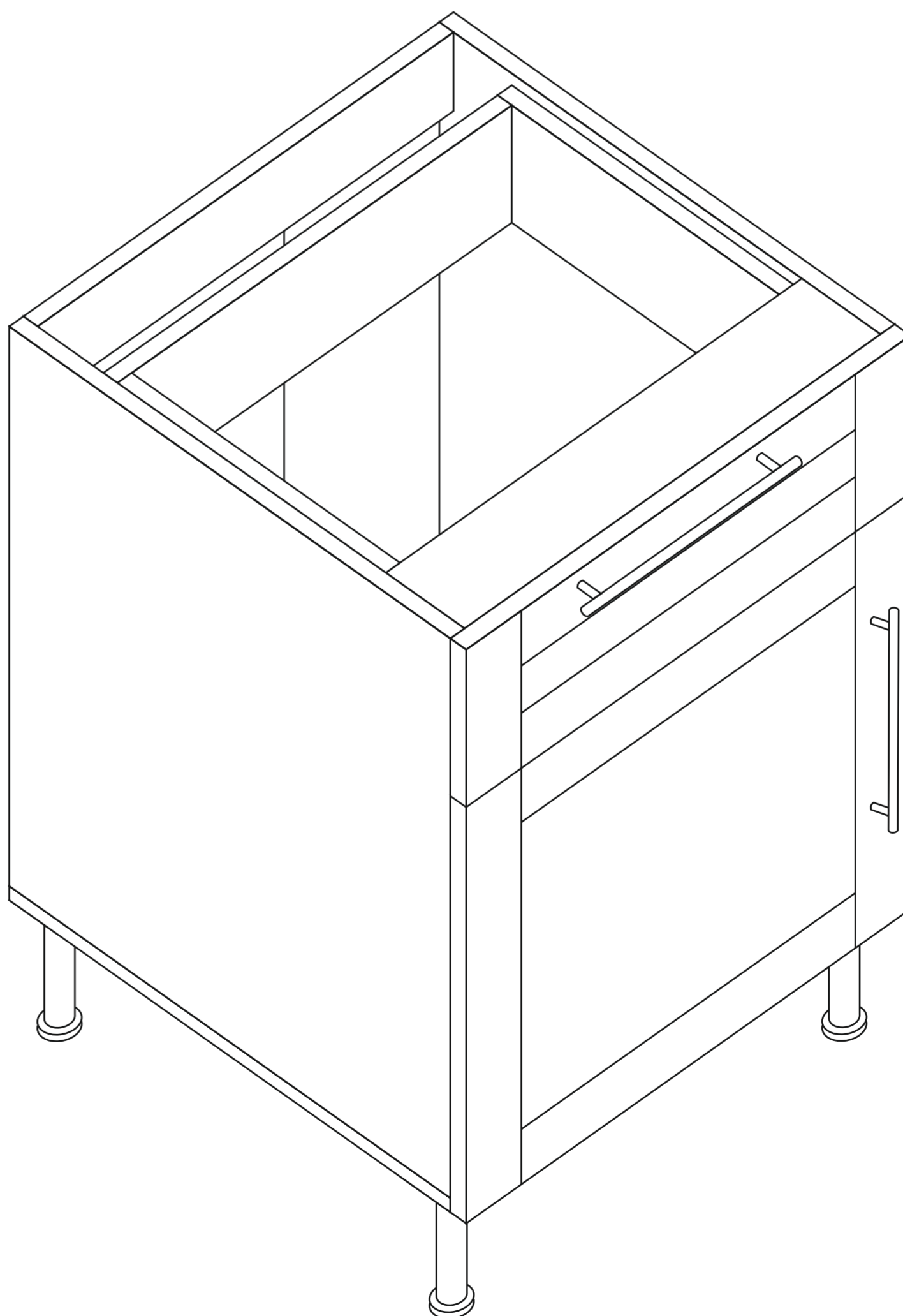


**MONTAJ VİDALARININ**  
**GÖZÜKMEMESİ İÇİN**  
**ÜRÜNÜN YANINDA GÖNDERİLEN**  
**VİDA TAPASI**  
**YAPIŞTIRILMALIDIR.**

# ALT 3



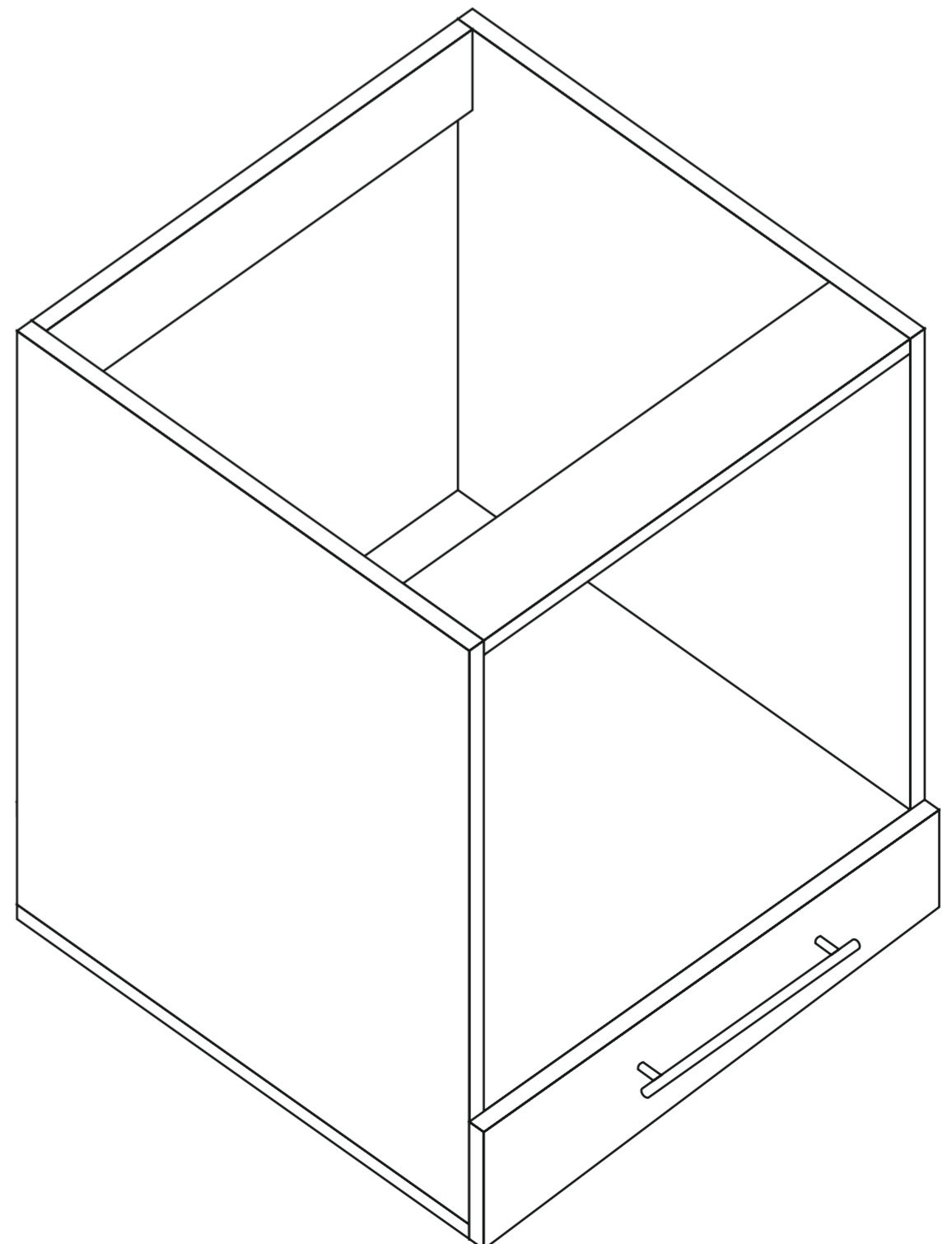
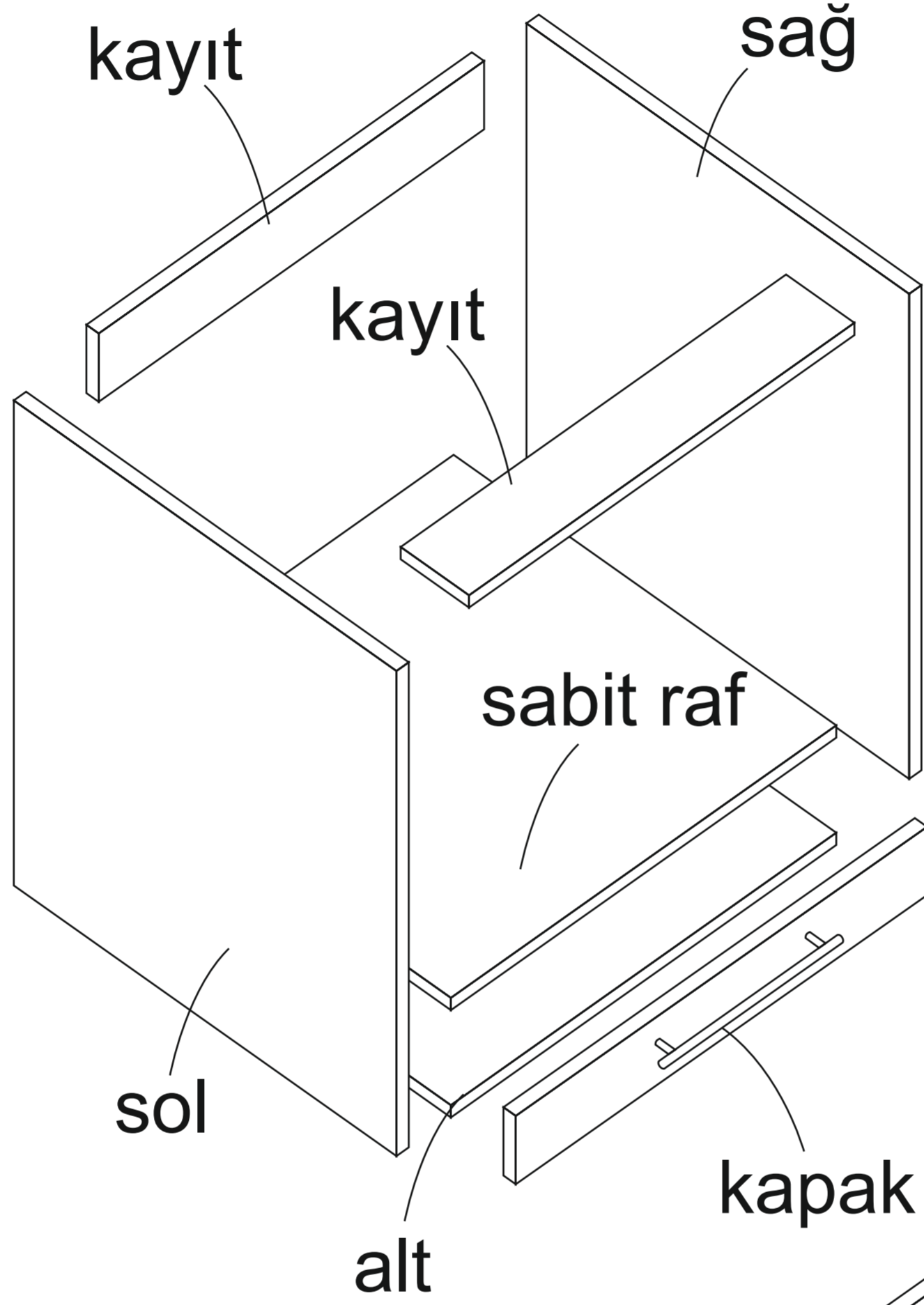
## AYAK MONTAJI



**ALT 5**

**DEKOREX**

**MUTFAK DOLABI ALT5 MODÜL  
KULLANIM VE MONTAJ KILAVUZU**

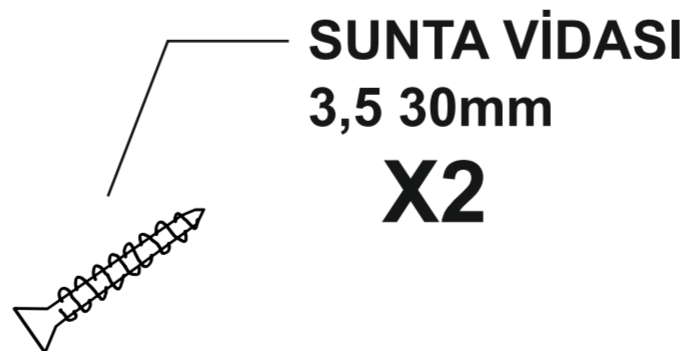
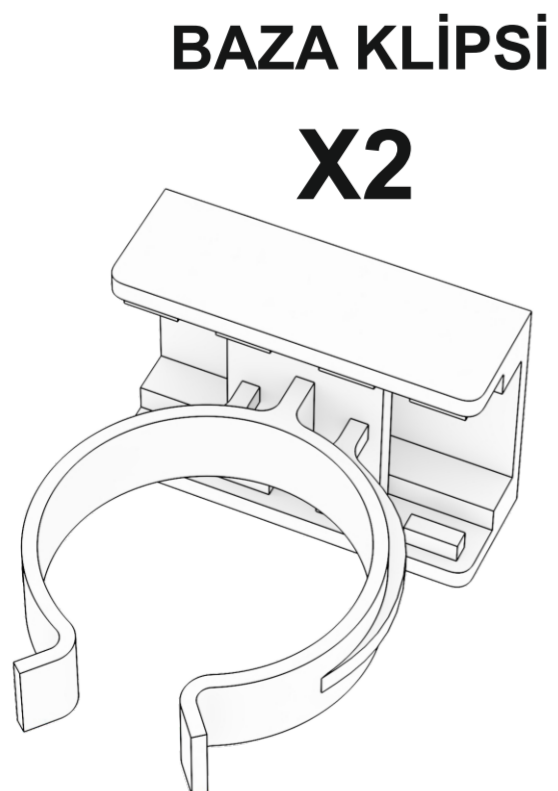
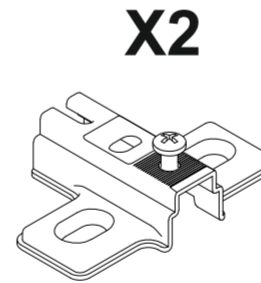
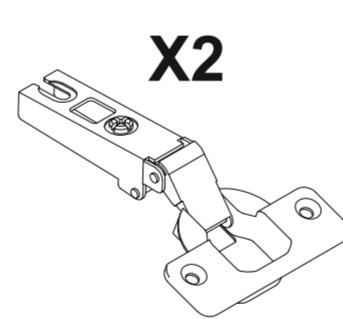
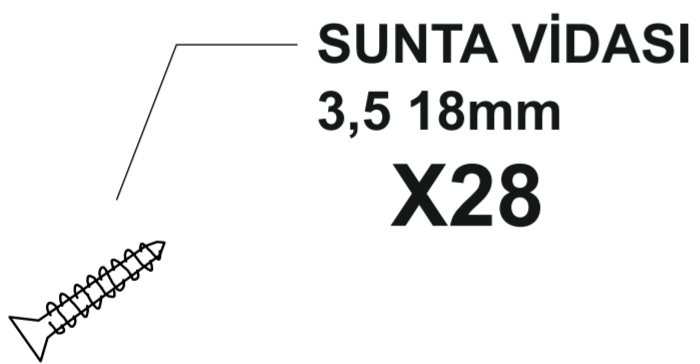
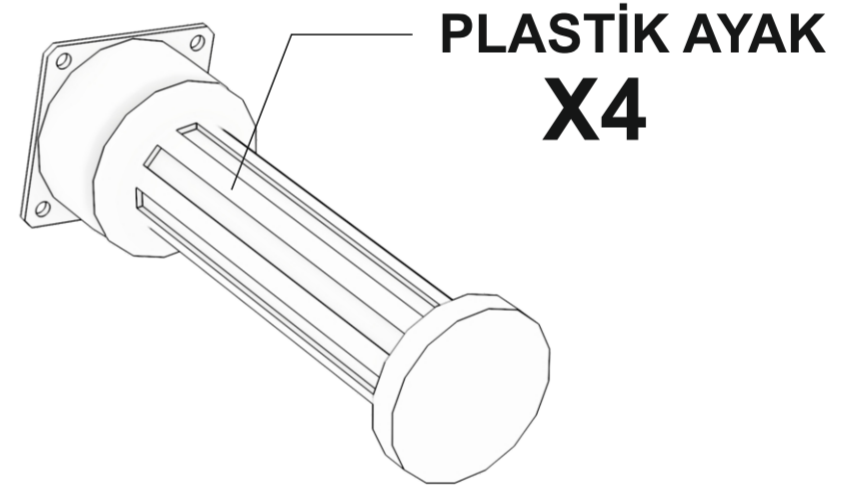
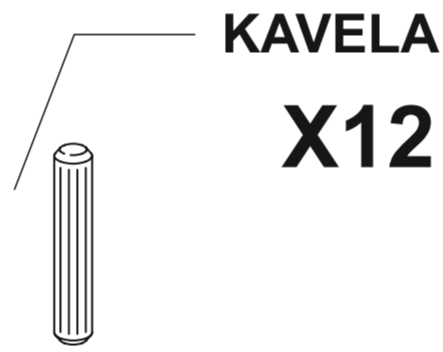
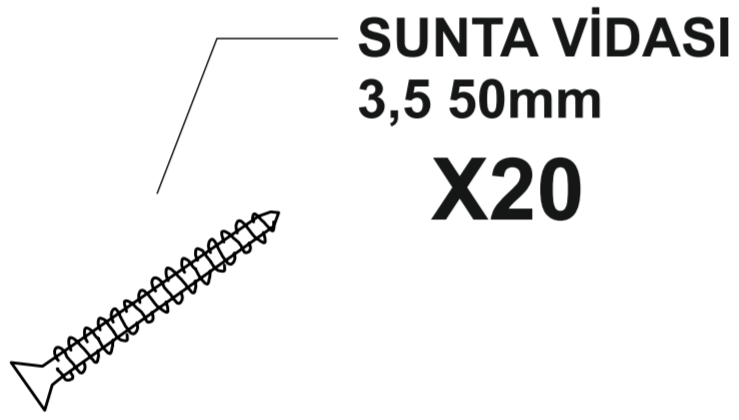
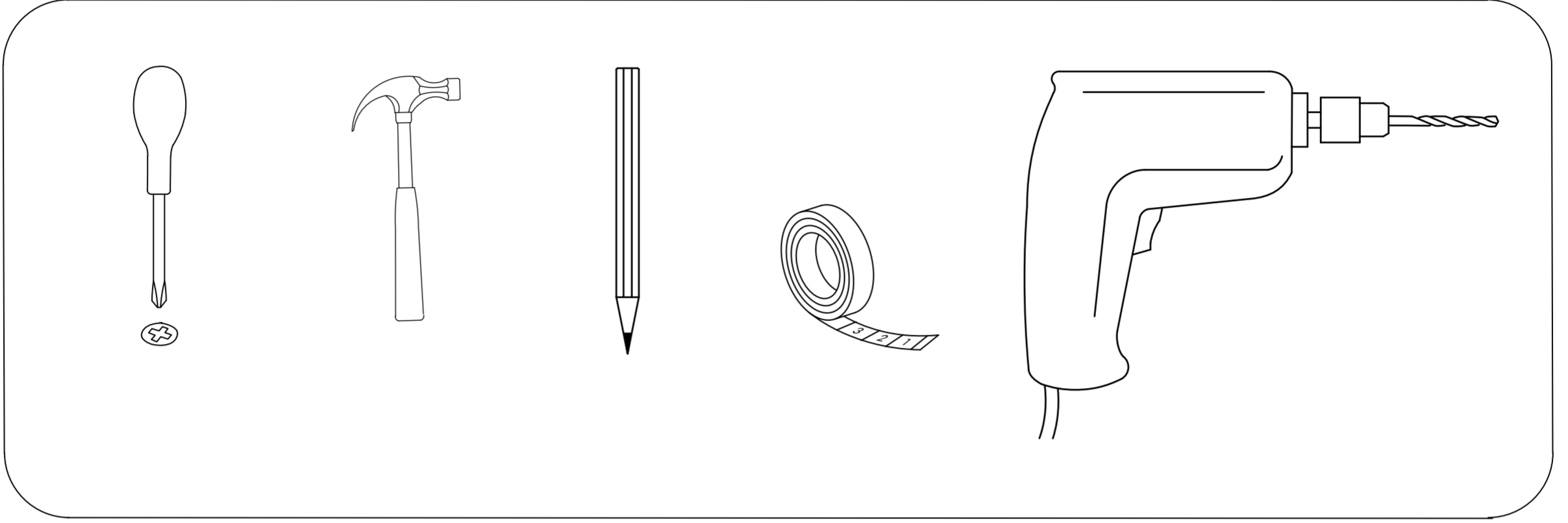




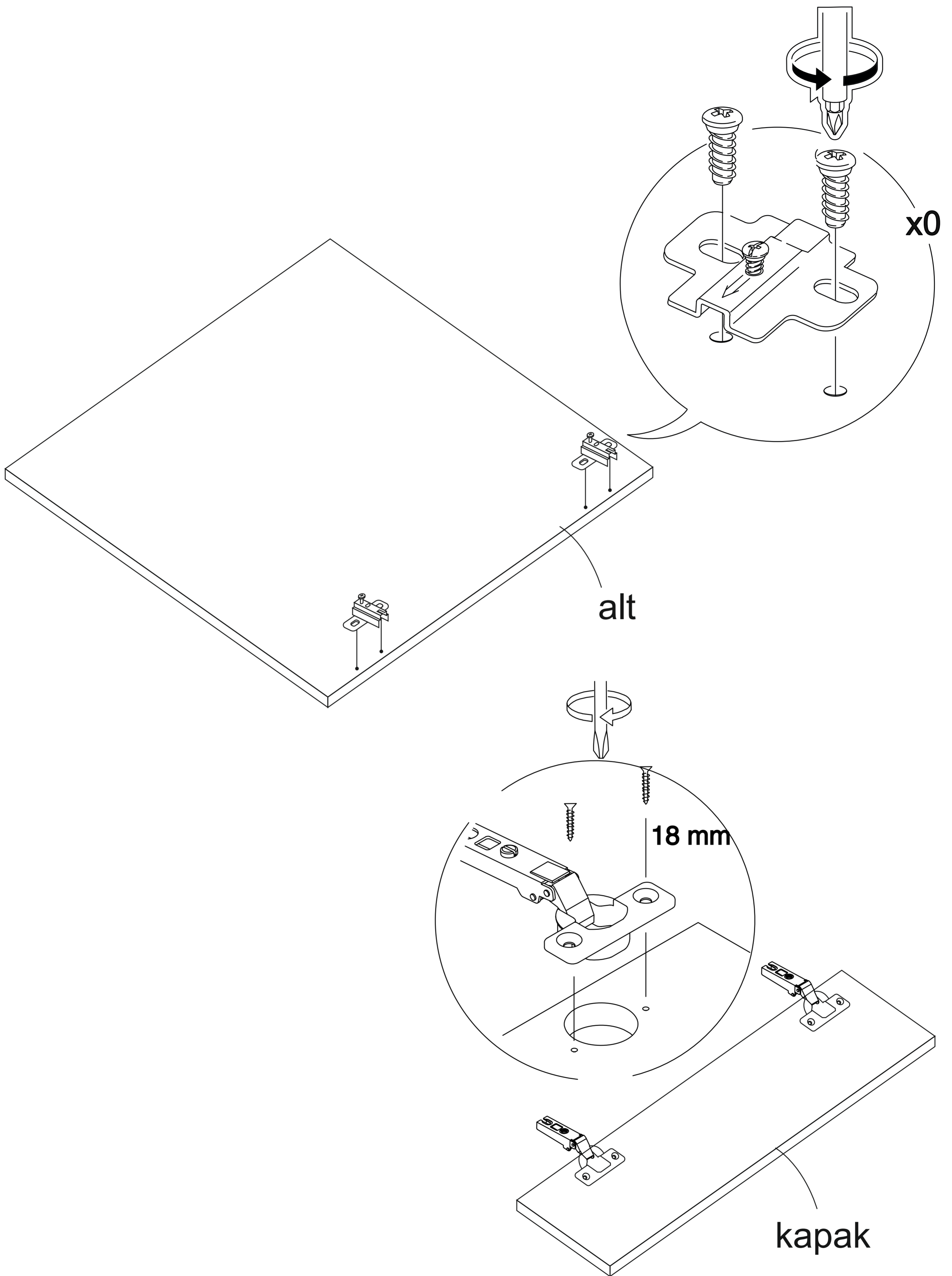
# ALT 5

- \* Ürün montajının 2 kişi ile yapılması gerekmektedir.
- \* Mobilya parçalarının zarar görmemesi için halı / kilim v.b. yumuşak malzeme üzerinde kurulması gerekmektedir.
- \* Montaj anında takıldığınız herhangi bir noktada müşteri destek hattından yardım almanız gerekebilir.

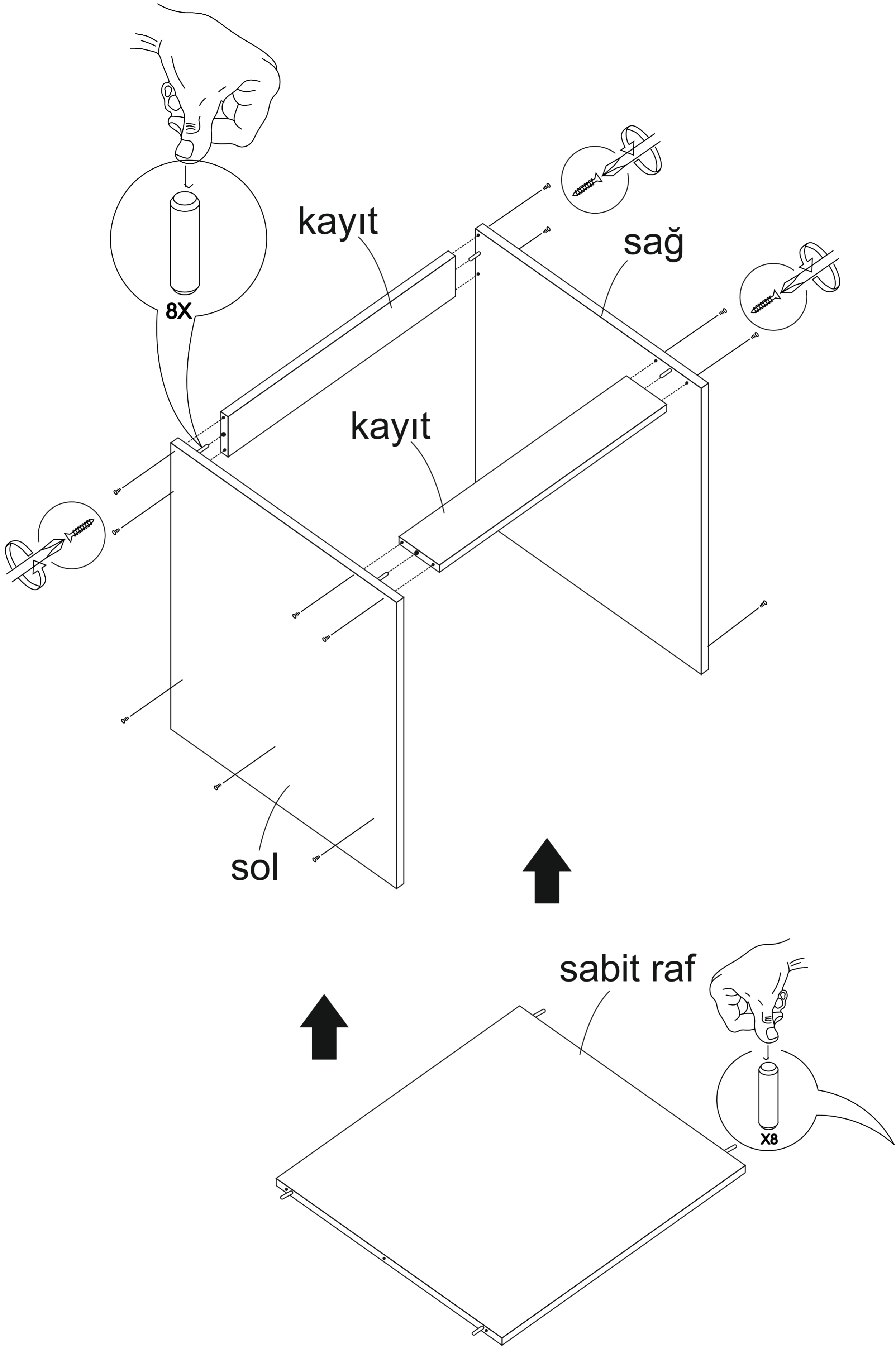
Montaja başlamadan önce aşağıdaki ekipmanlara sahip olmanız gerekmektedir



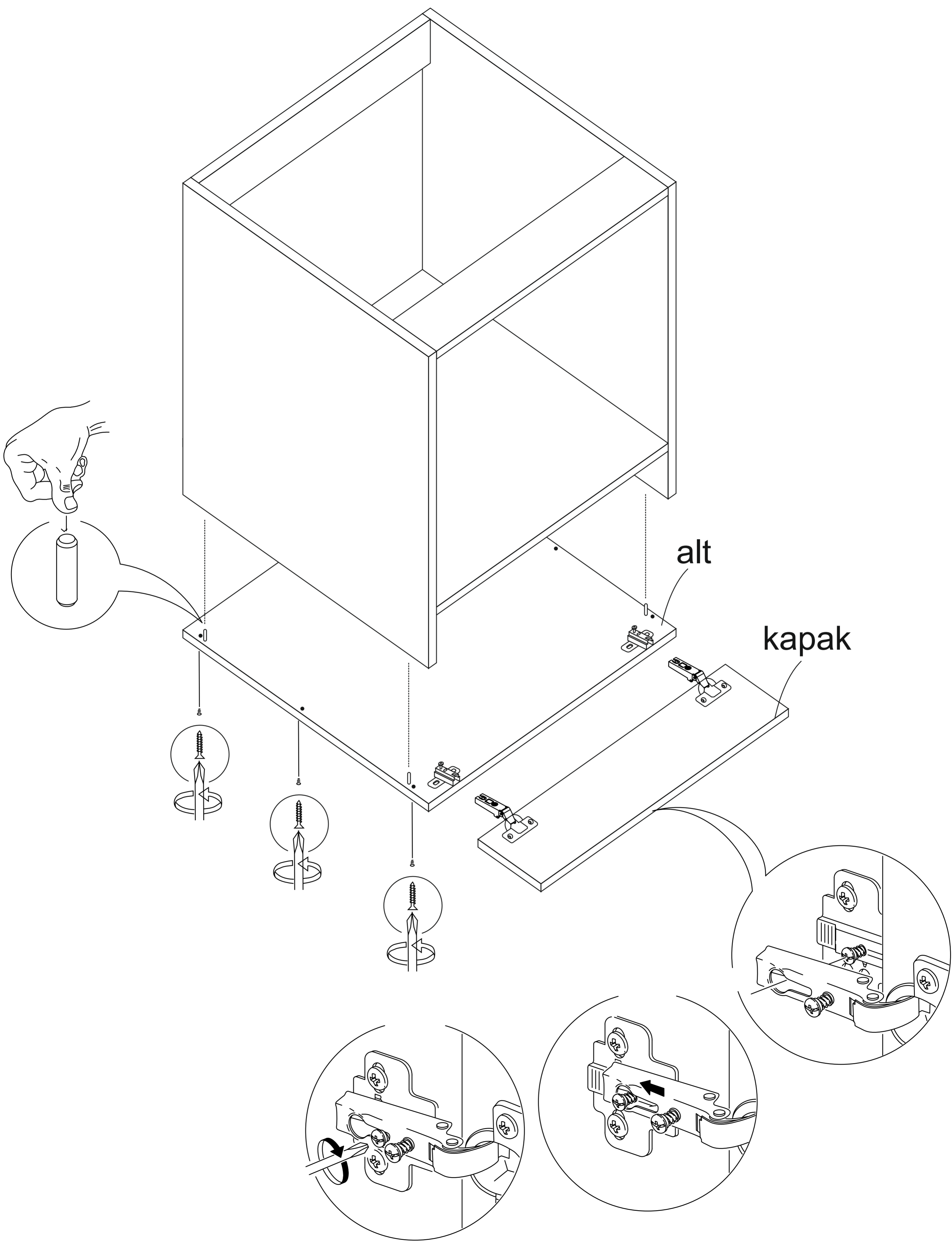
# ALT 5



# ALT 5



# ALT 5



# ALT 5

