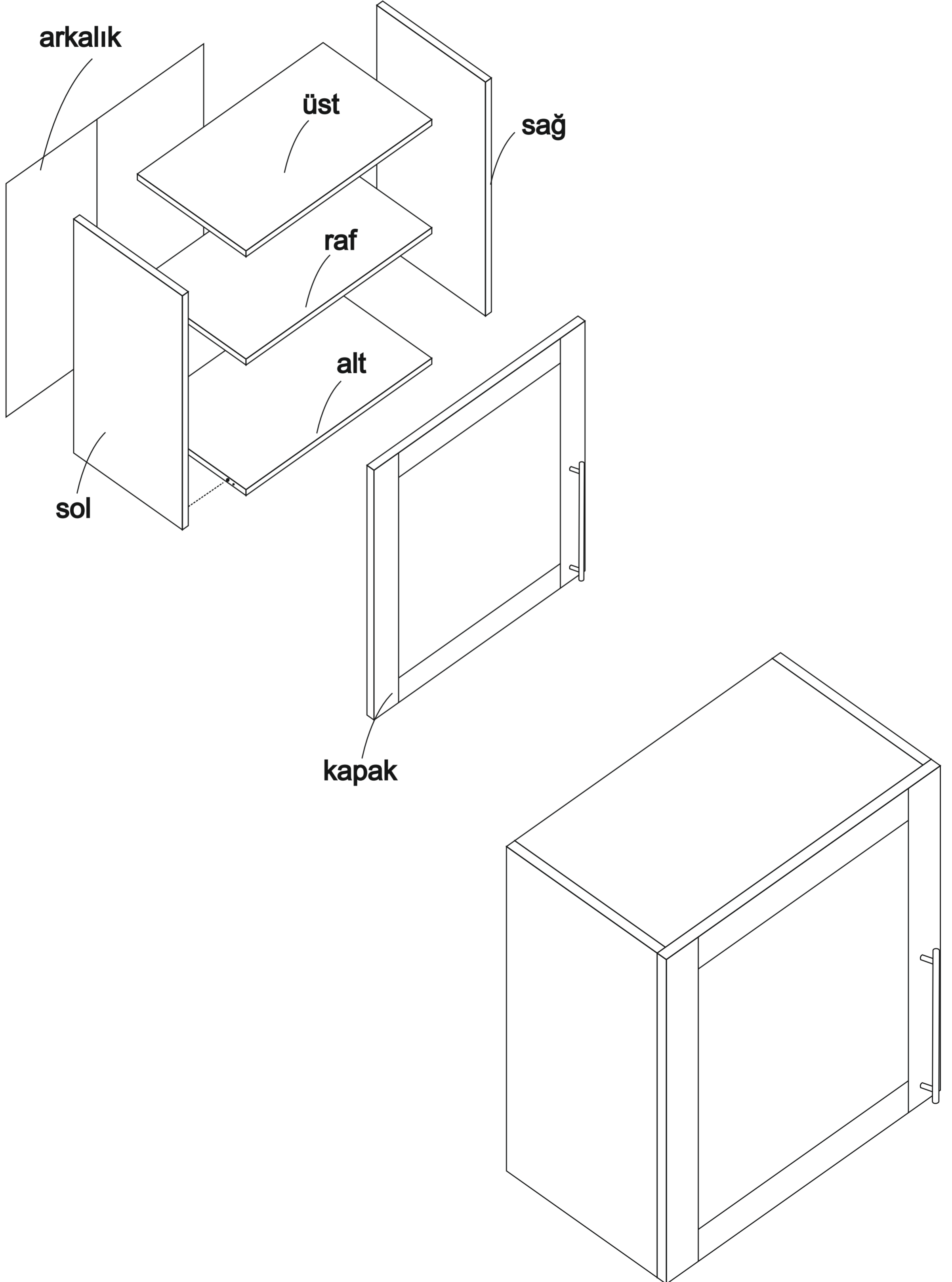


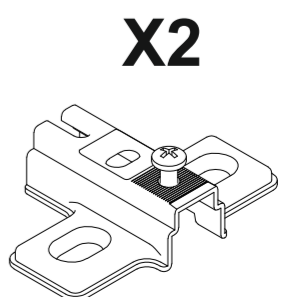
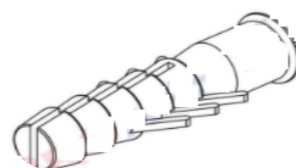
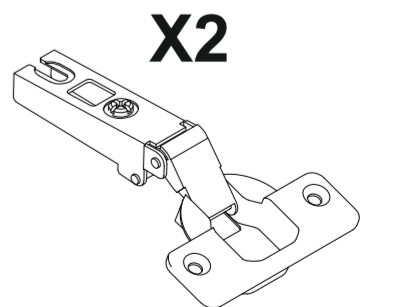
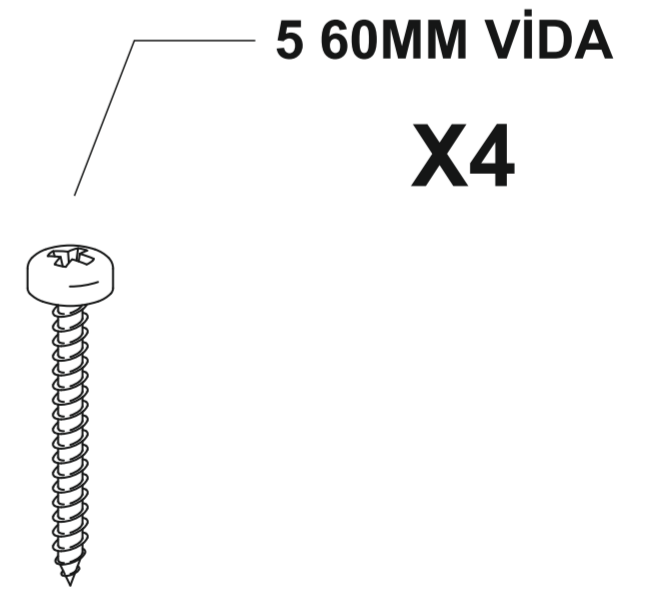
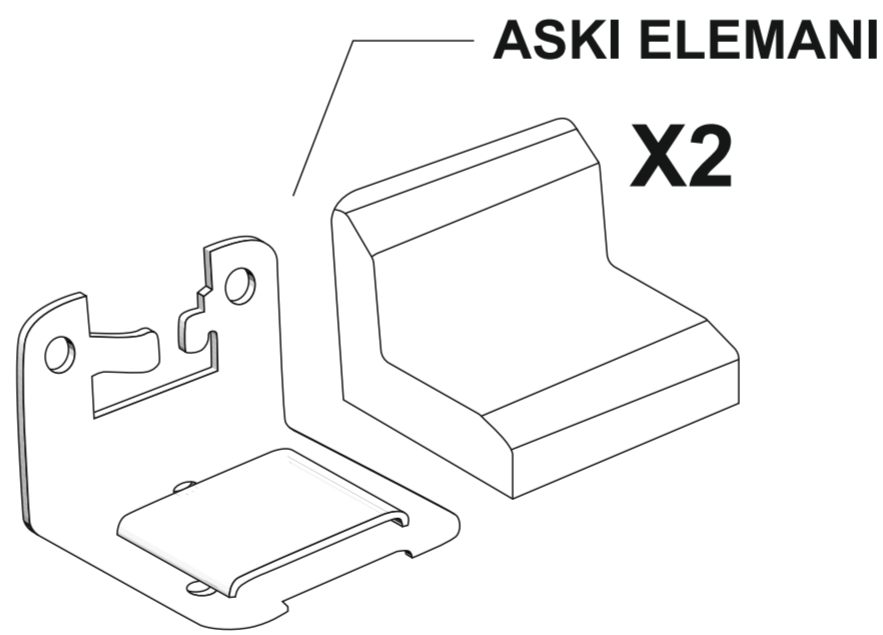
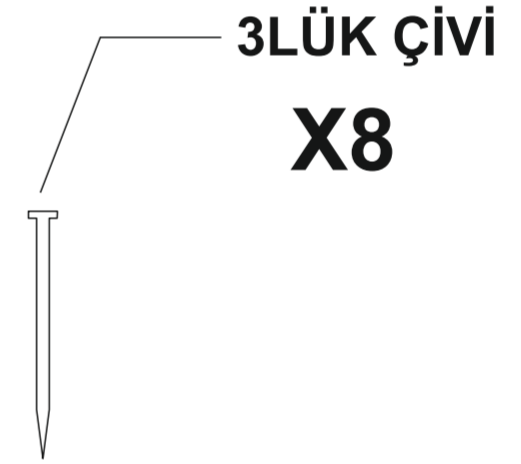
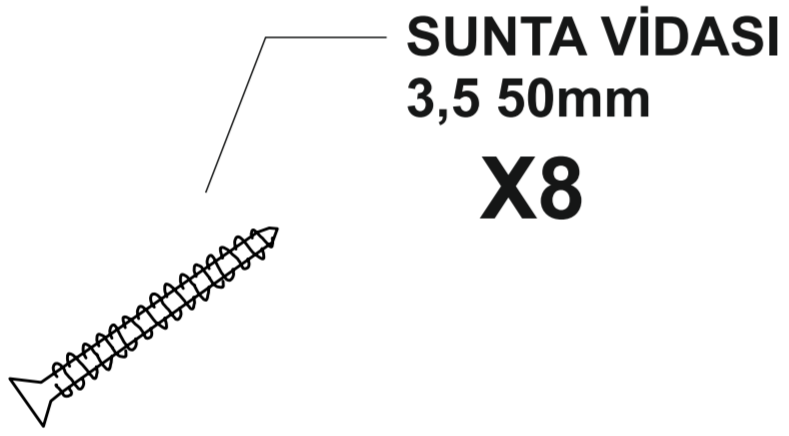
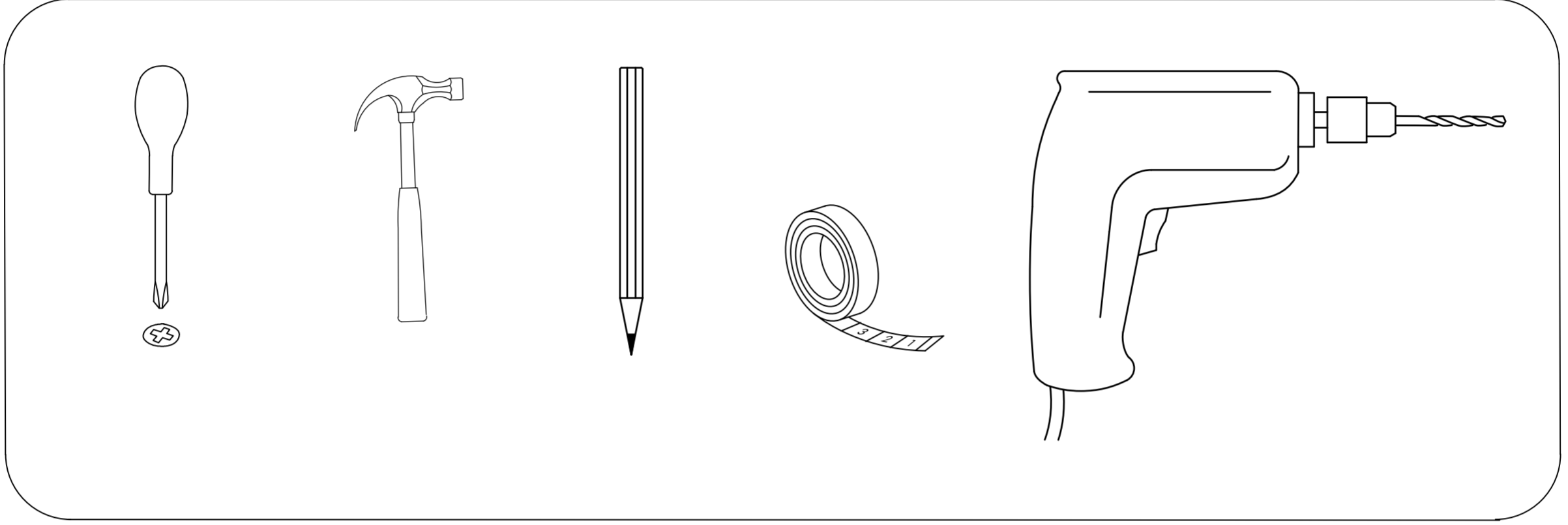
### MUTFAK DOLABI ÜST1 MODÜL KULLANIM VE MONTAJ KILAVUZU



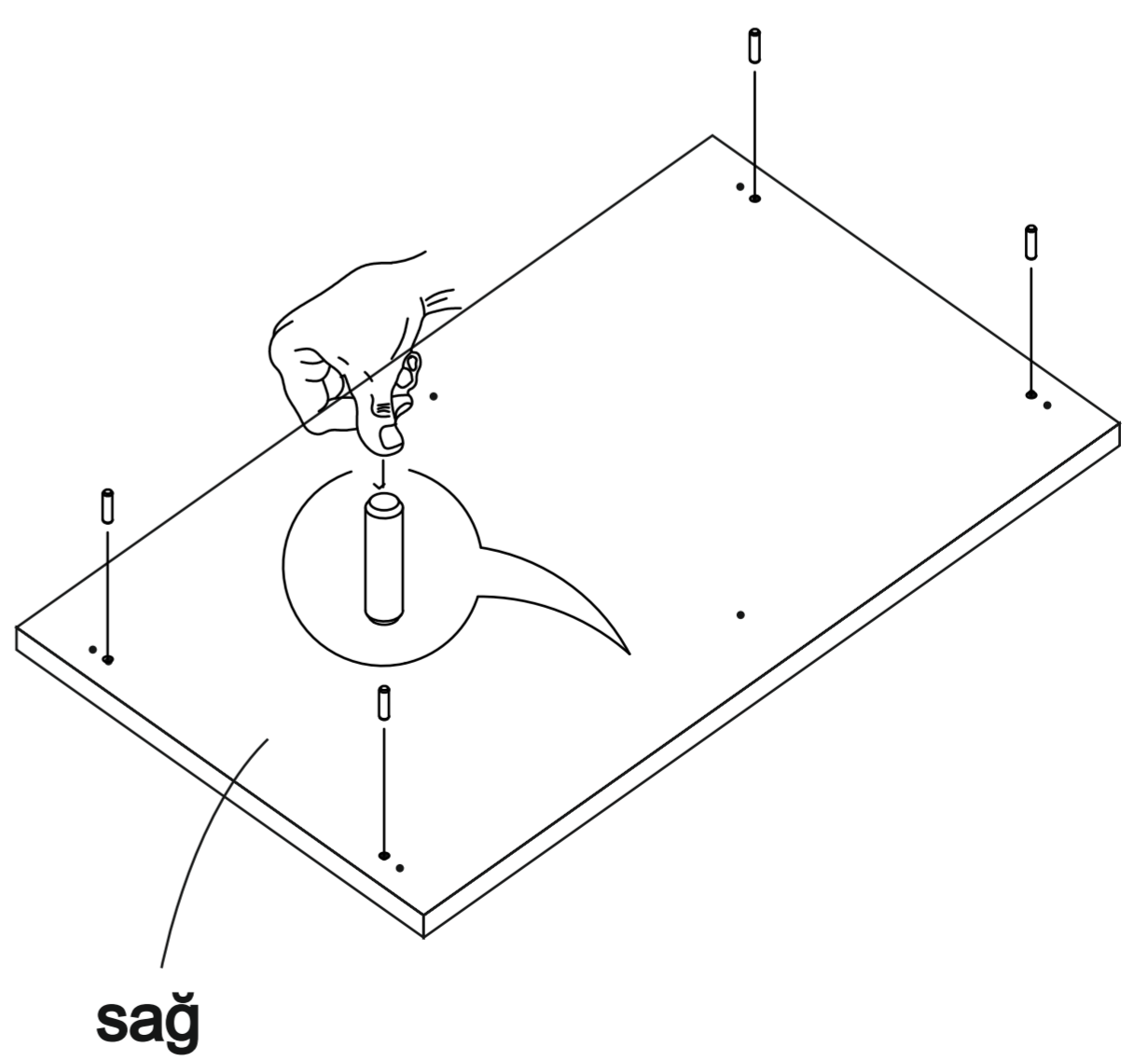
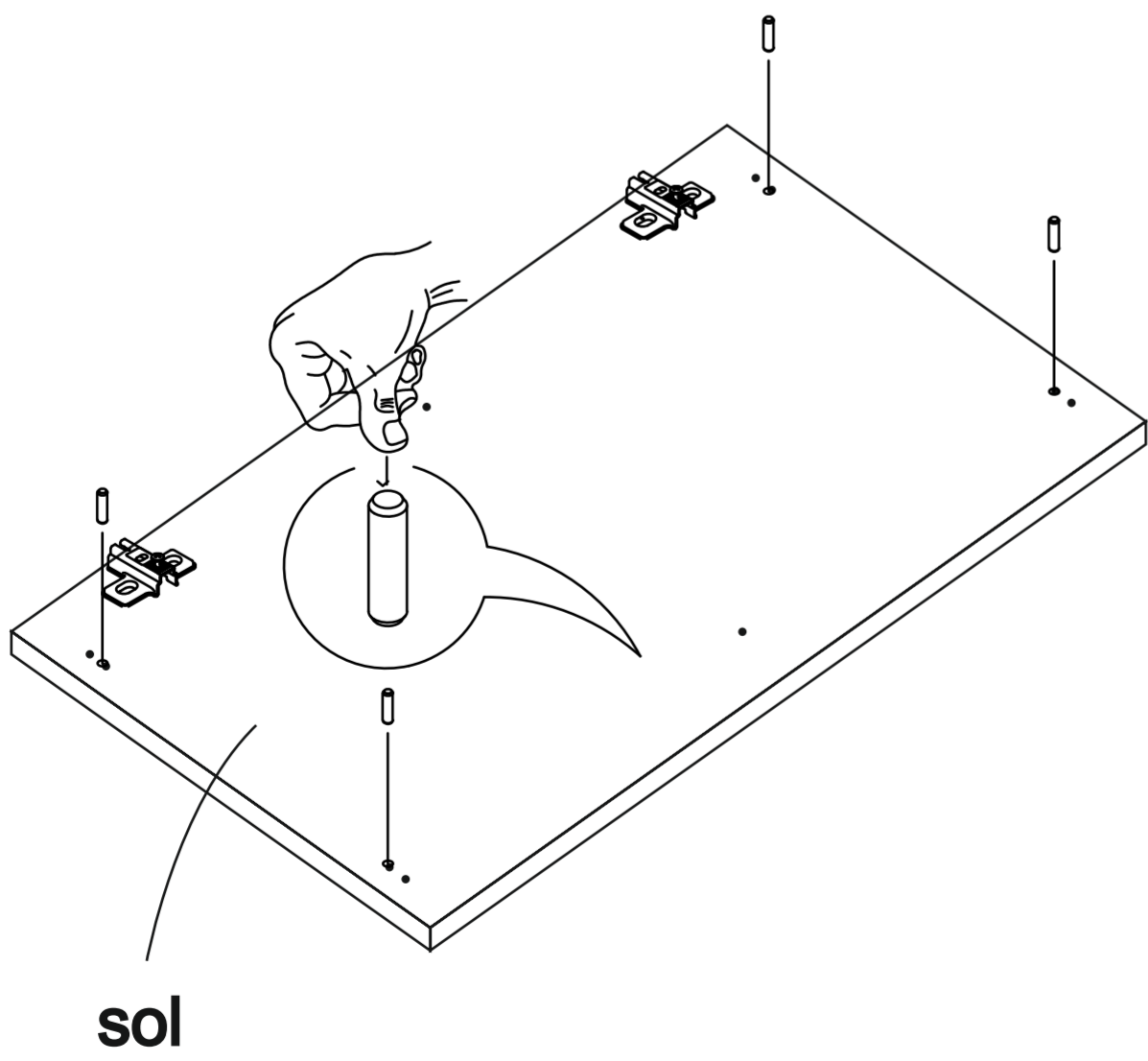
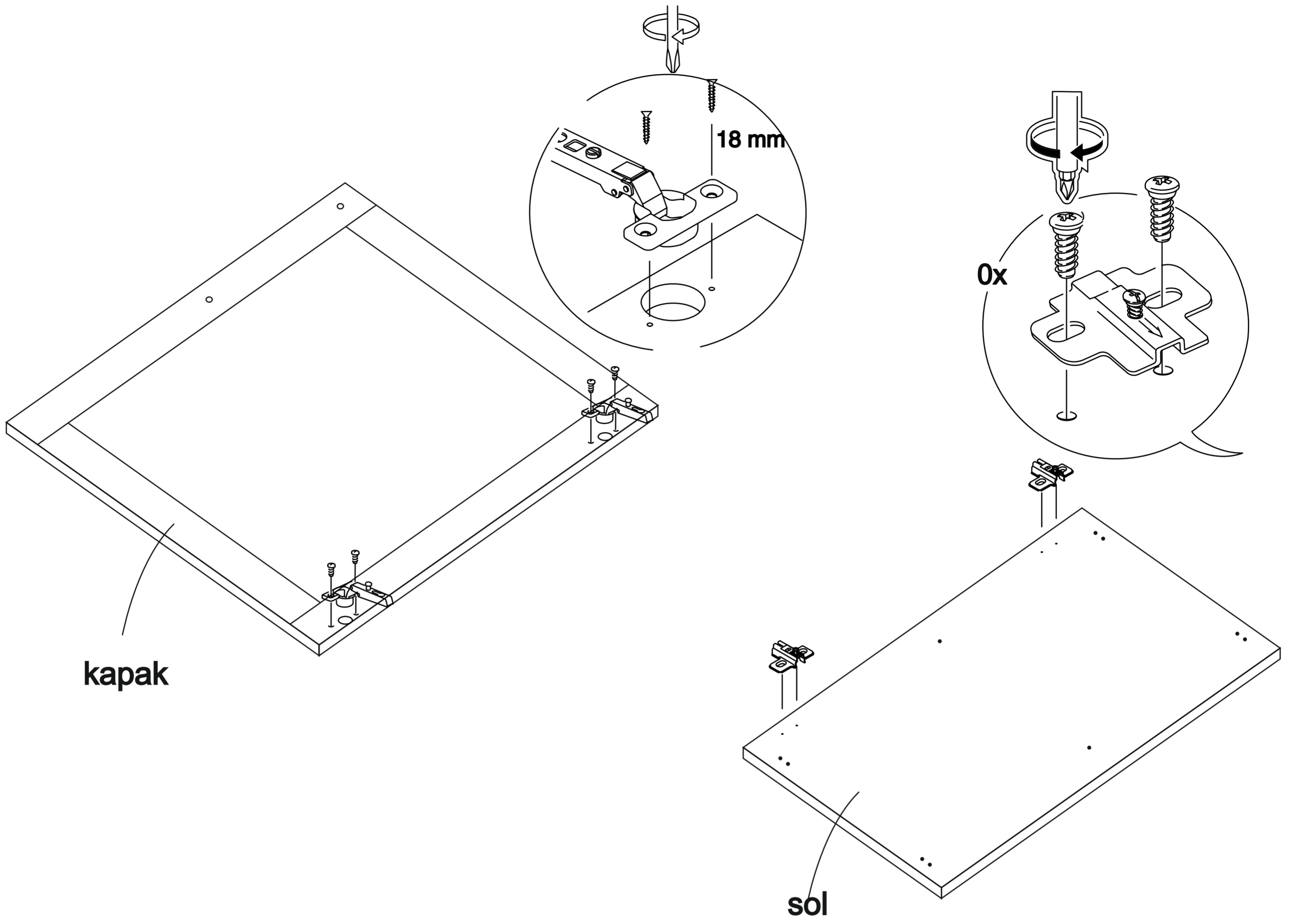
# ÜST 1

- \* Ürün montajının 2 kişi ile yapılması gerekmektedir.
- \* Mobilya parçalarının zarar görmemesi için halı / kilim v.b. yumuşak malzeme üzerinde kurulması gerekmektedir.
- \* Montaj anında takıldığınız herhangi bir noktada müşteri destek hattından yardım almanız gerekebilir.

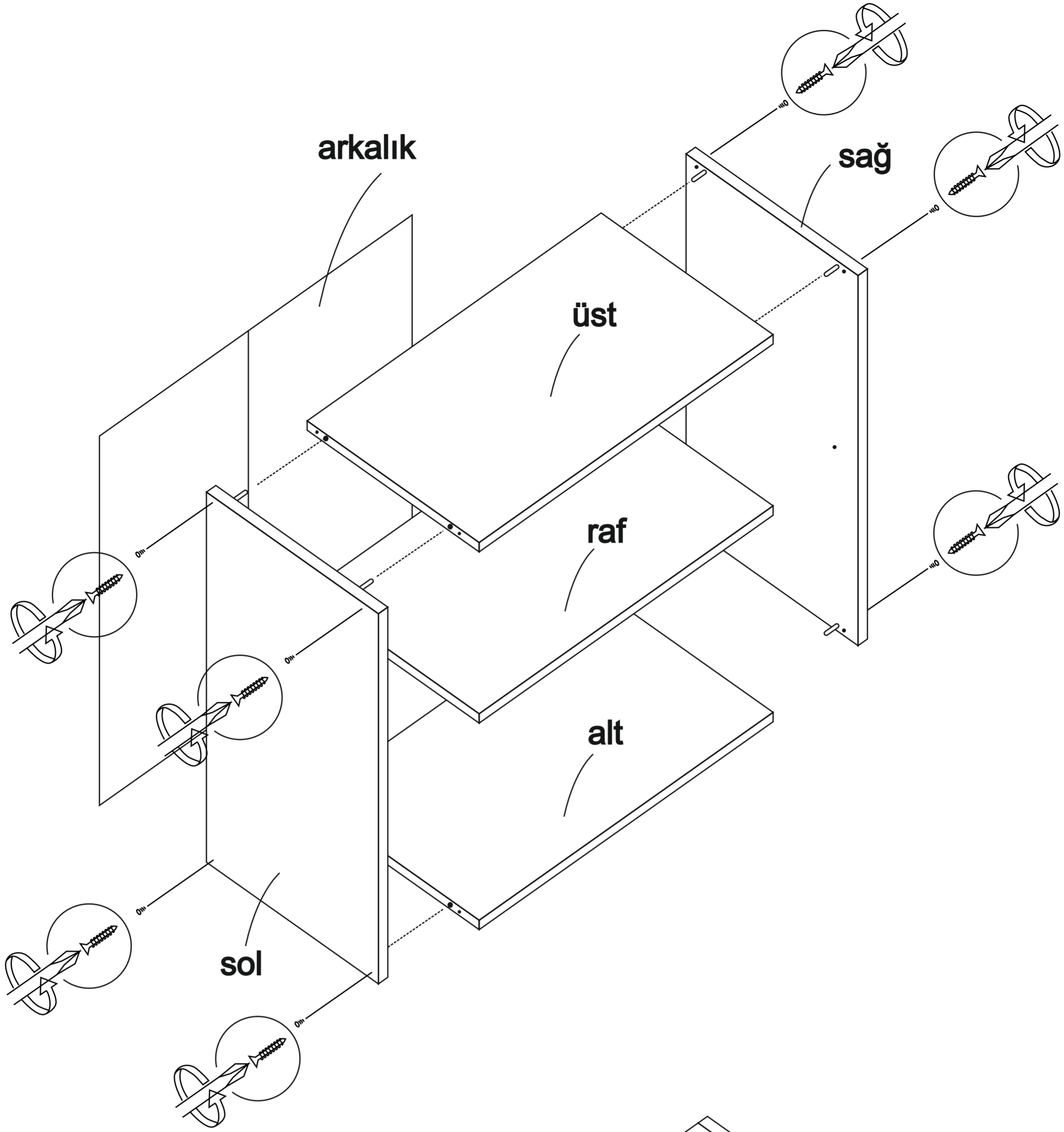
Montaja başlamadan önce aşağıdaki ekipmanlara sahip olmanız gerekmektedir



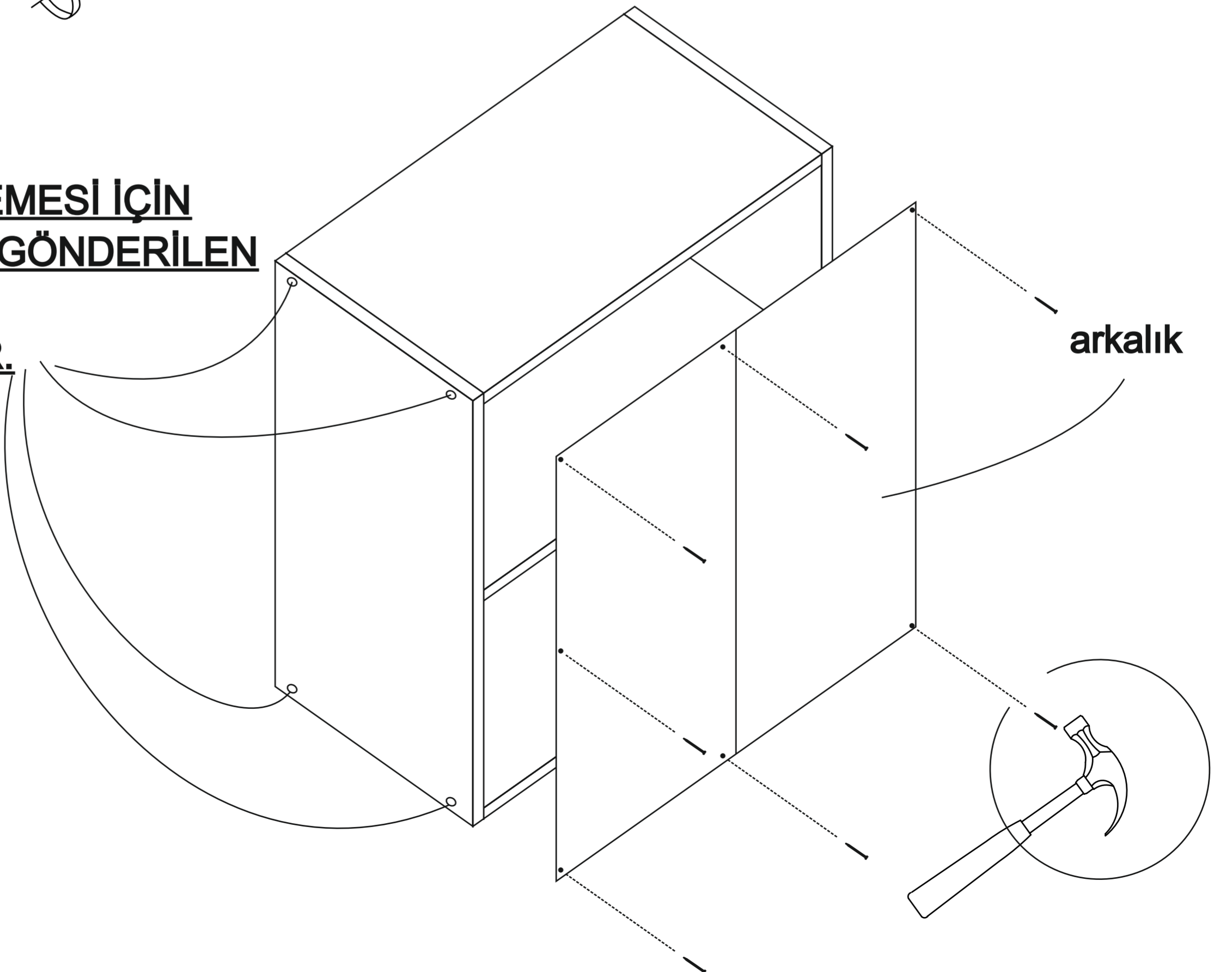
# ÜST 1



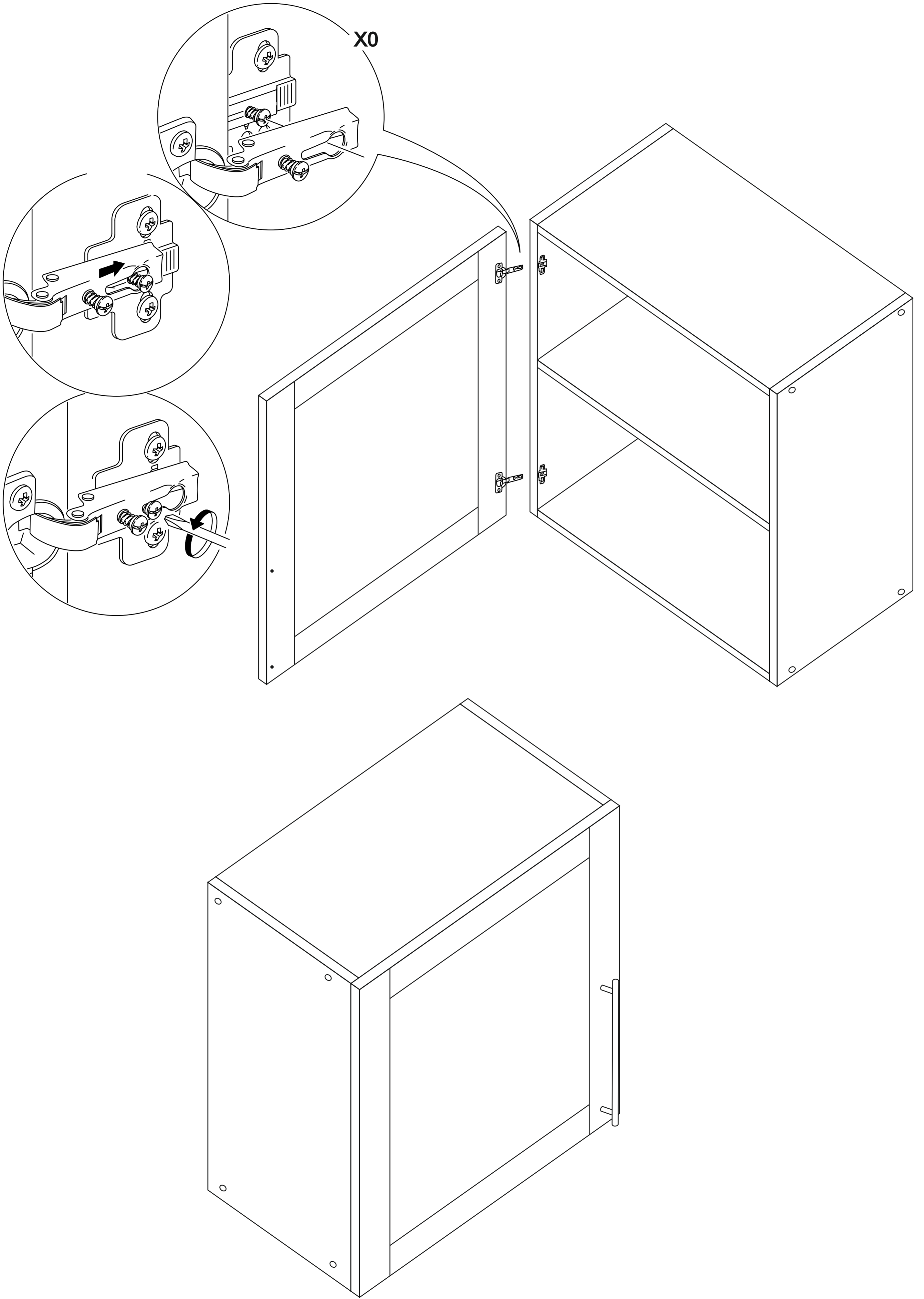
# ÜST 1



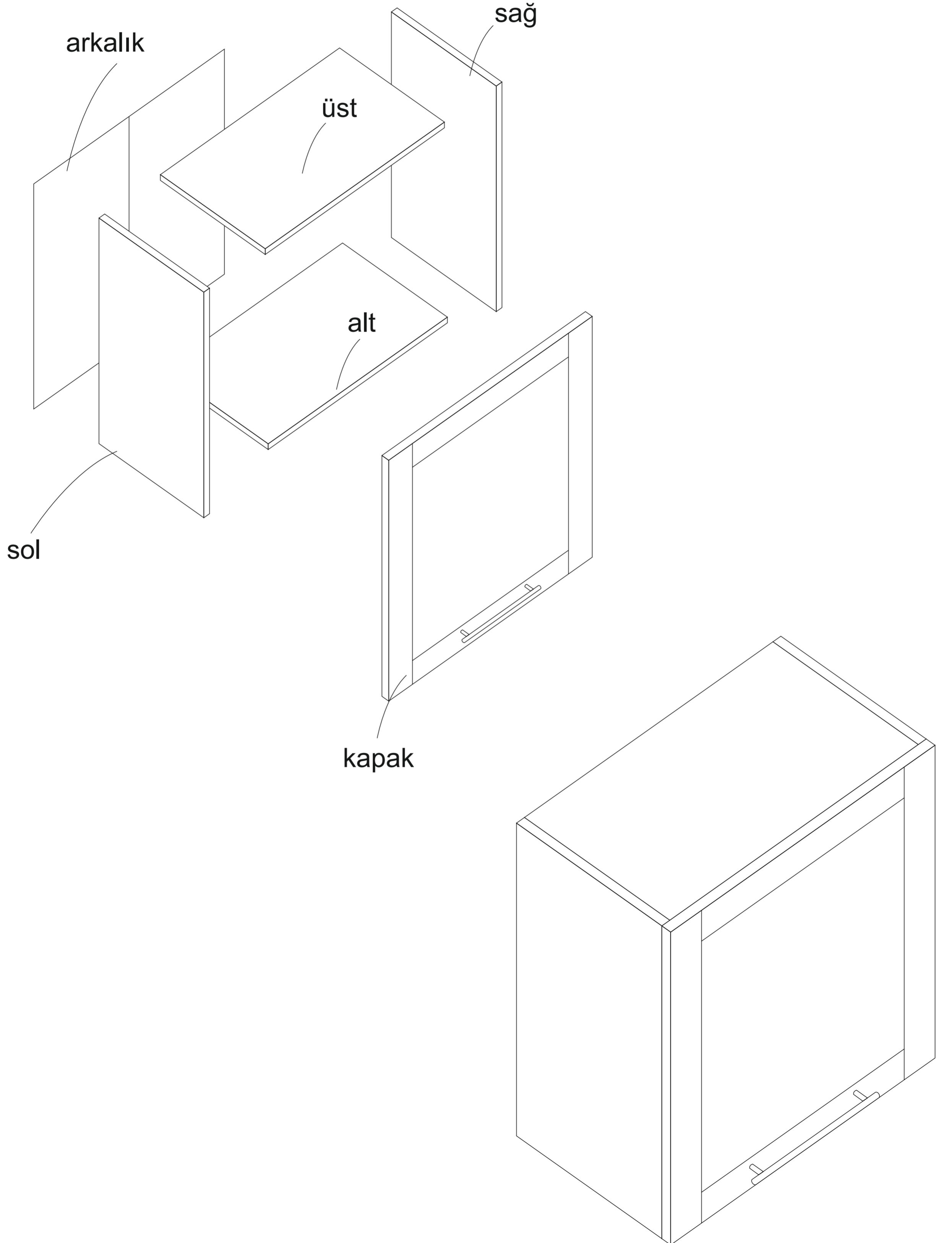
**VİDANIN GÖZÜKMEMESİ İÇİN**  
**ÜRÜNÜN YANINDA GÖNDERİLEN**  
**VİDA TAPASI**  
**YAPIŞTIRILMALIDIR.**



# ÜST 1



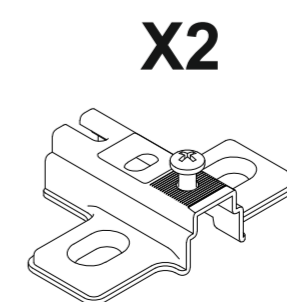
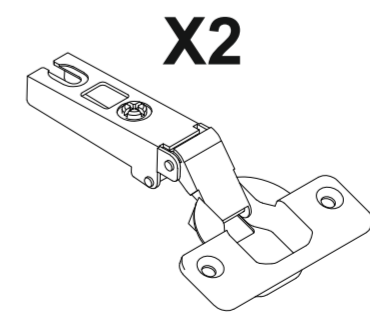
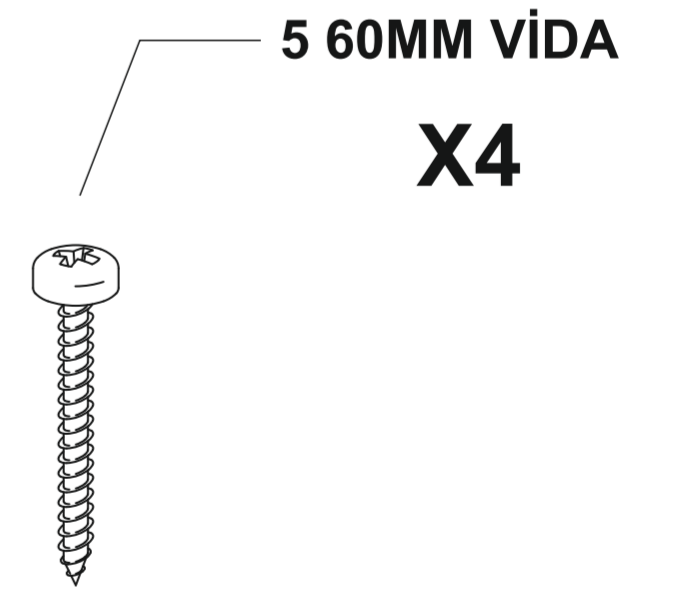
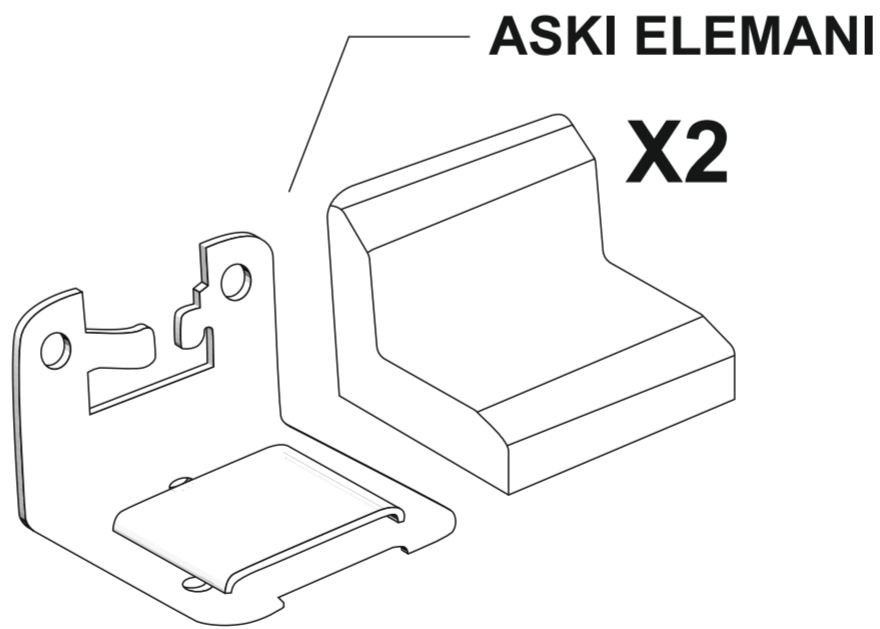
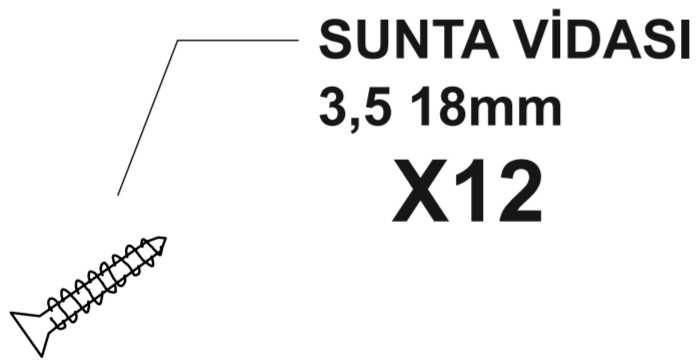
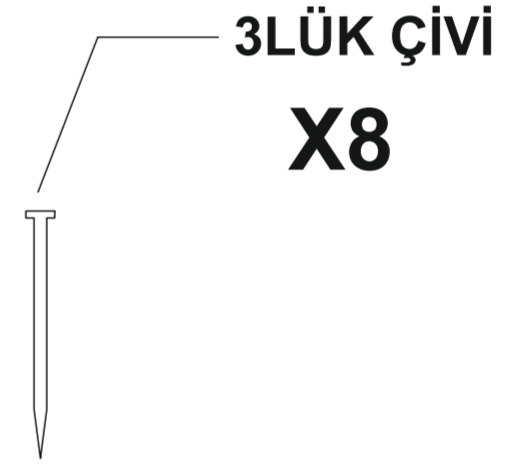
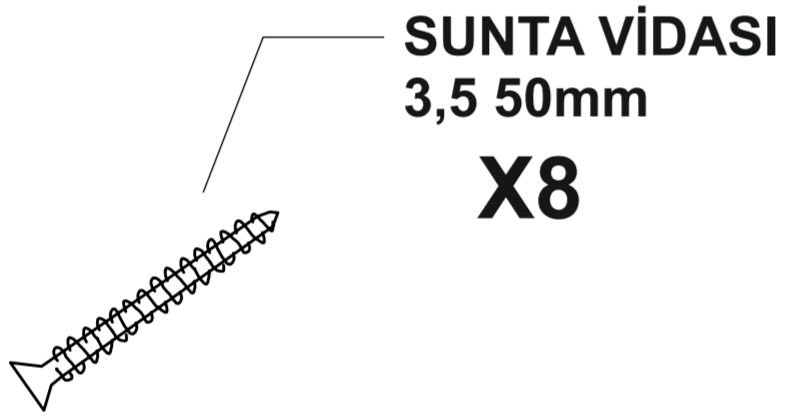
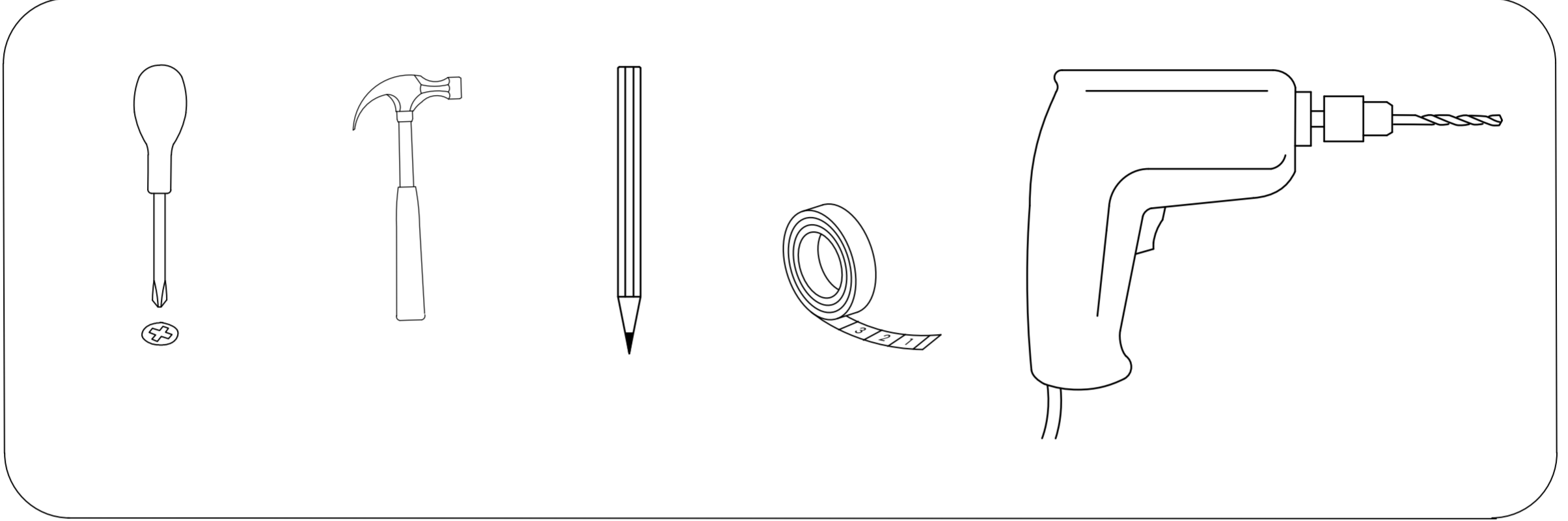
## MUTFAK DOLABI ÜST2 MODÜL KULLANIM VE MONTAJ KILAVUZU



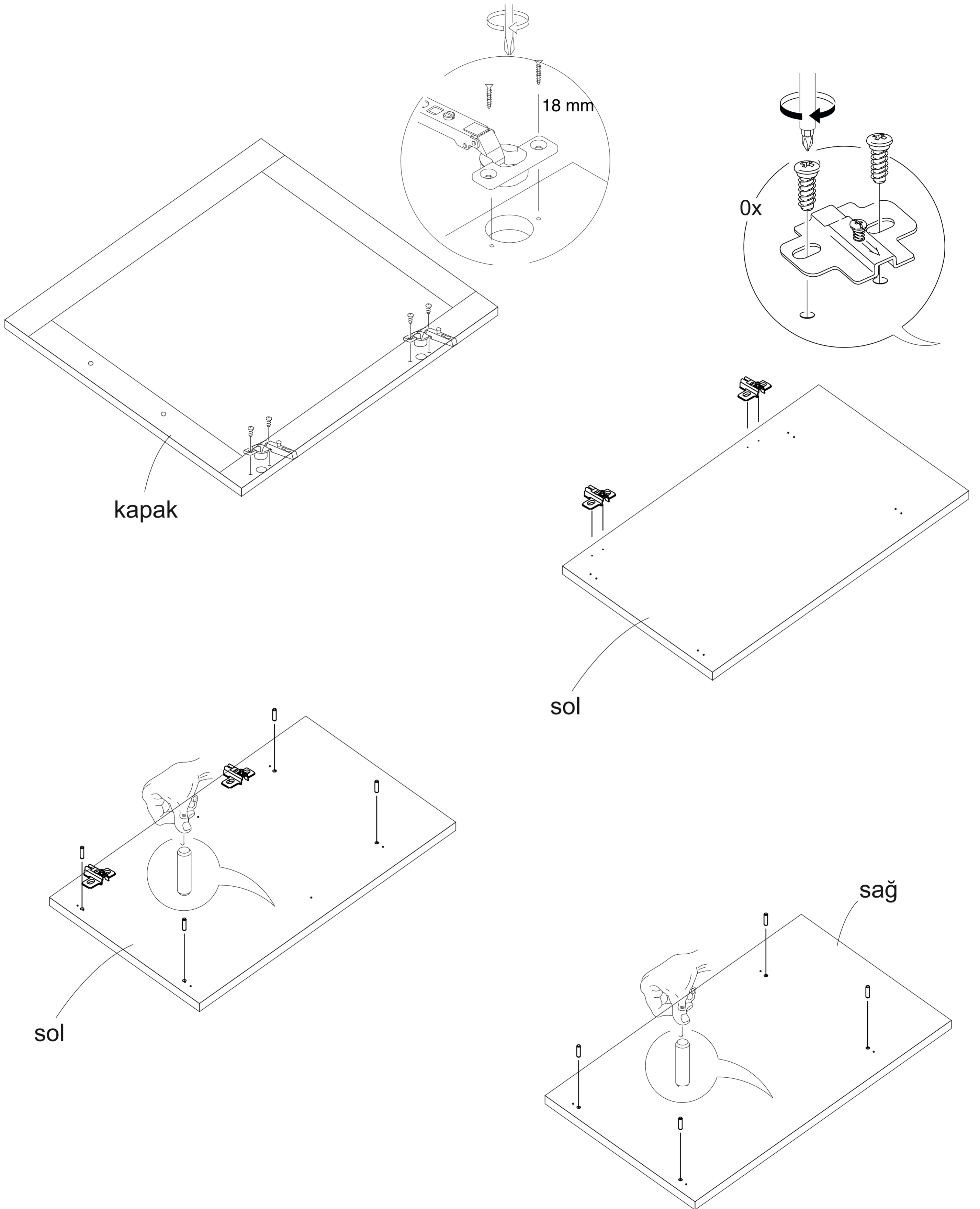
# ÜST 2

- \* Ürün montajının 2 kişi ile yapılması gerekmektedir.
- \* Mobilya parçalarının zarar görmemesi için halı / kilim v.b. yumuşak malzeme üzerinde kurulması gerekmektedir.
- \* Montaj anında takıldığınız herhangi bir noktada müşteri destek hattından yardım almanız gerekebilir.

Montaja başlamadan önce aşağıdaki ekipmanlara sahip olmanız gerekmektedir

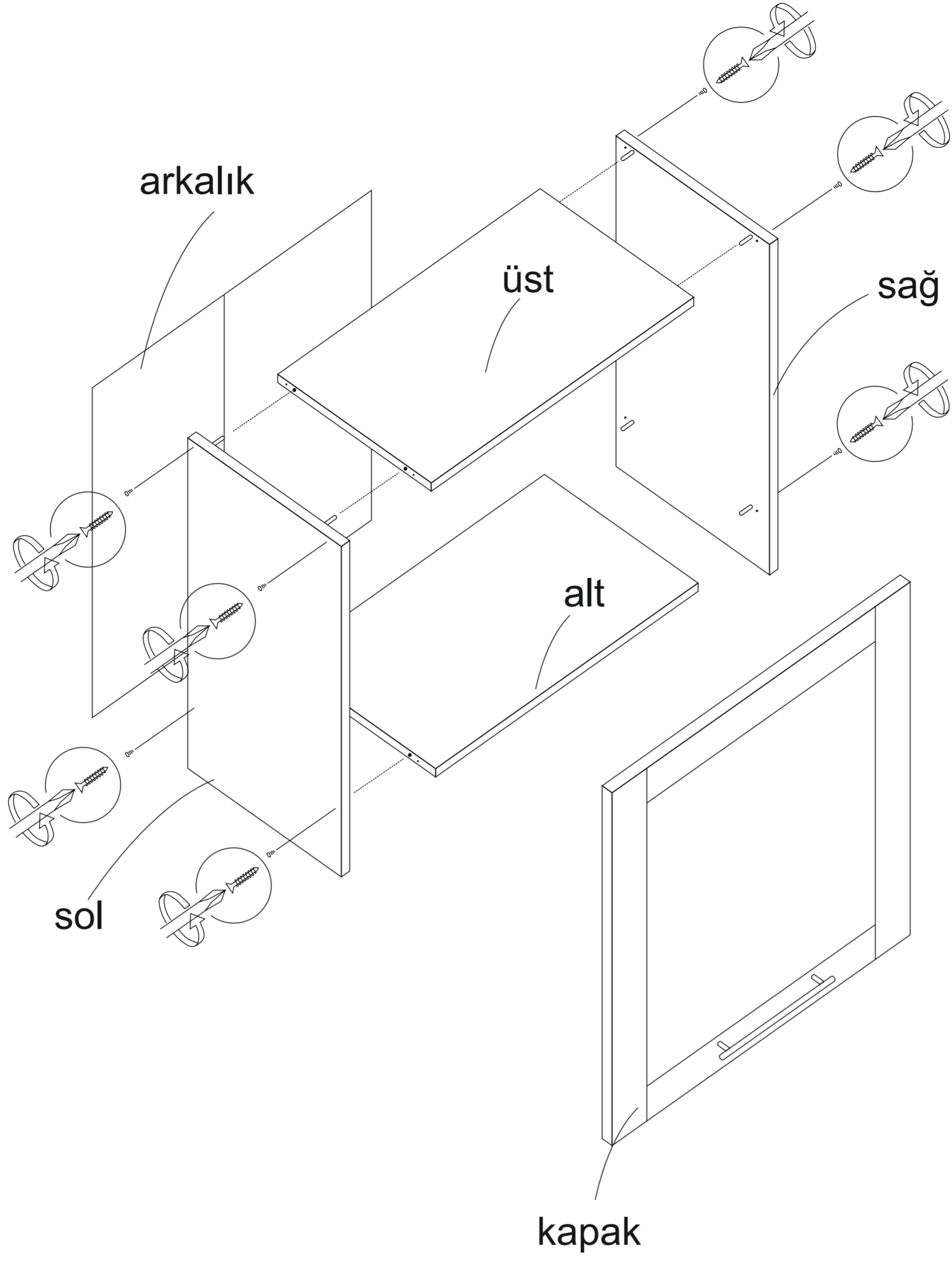


# ÜST 2

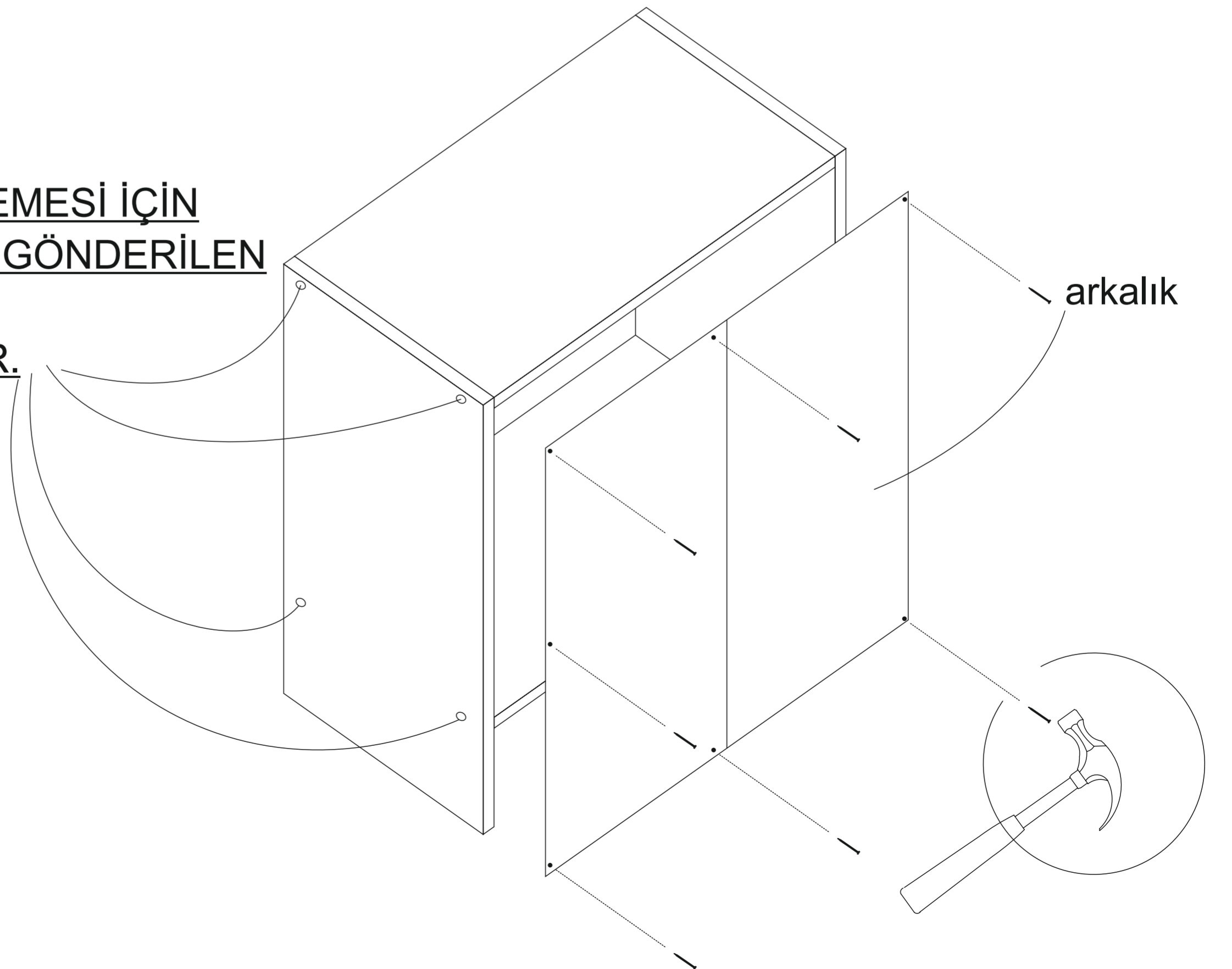




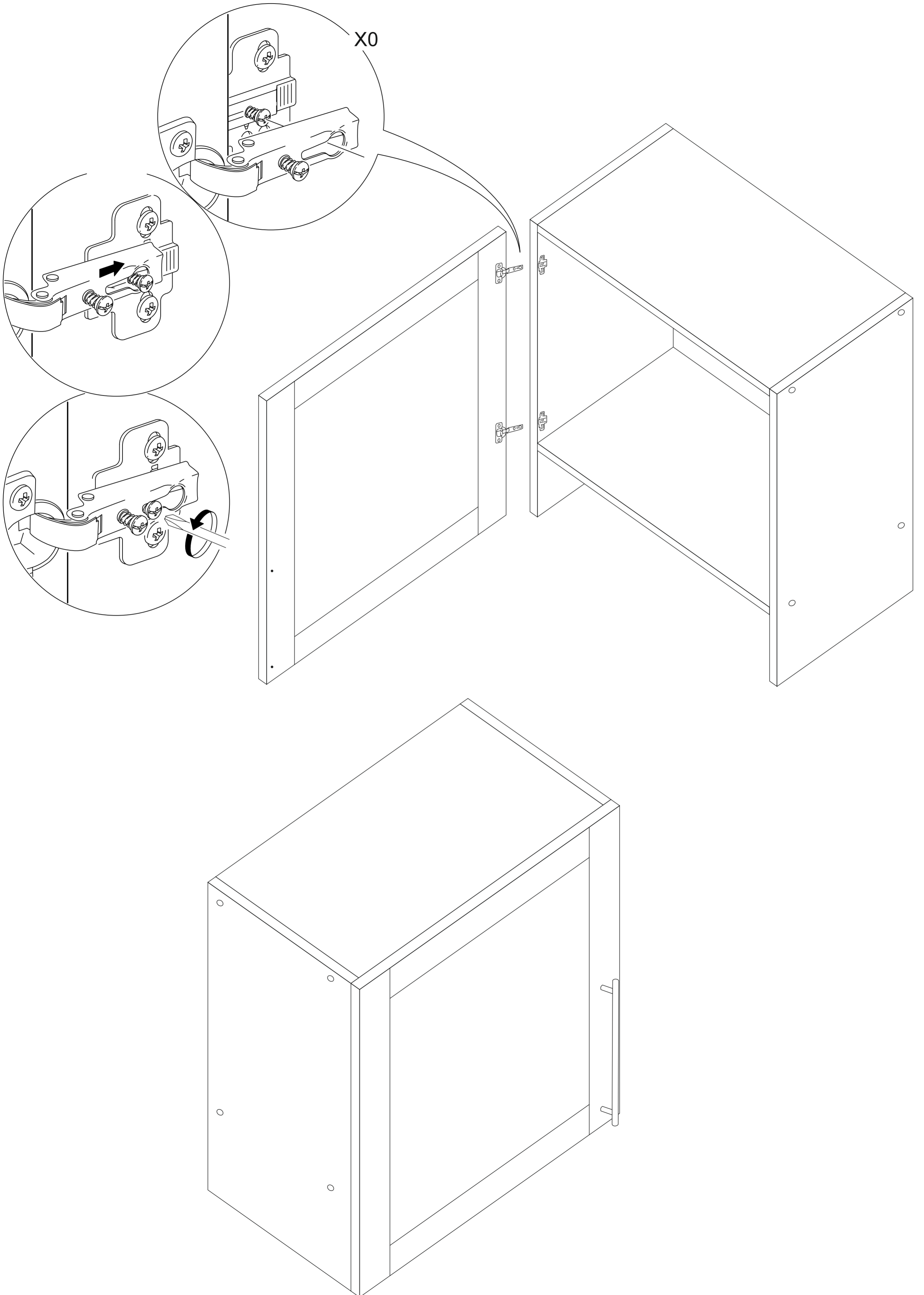
# ÜST 2



VİDANIN GÖZÜKMEMESİ İÇİN  
ÜRÜNÜN YANINDA GÖNDERİLEN  
VİDA TAPASI  
YAPIŞTIRILMALIDIR.



# ÜST 2



- \* Ürünün temizliđi için nemli bir bez kullanabilirsiniz.
- \* Aşırı ıslak bez ile temizlik yapmayınız.
- \* Ürünün su ve sıcak cisimler ile direk temas etmesine engel olunuz.
- \* Ürünü sürükleyerek taşımayınız. En az iki kişi taşıyınız.
- \* Vidaları çok sıkarak zorlamayınız.
- \* Çakma işlemlerinde parçaları çok hafif darbe ile yuvalarına oturtunuz.
- \* Ürünün devrilme ve bir kazaya neden olma riskini ortadan kaldırmak için hiçbir zaman aynı anda 1 adetten fazla çekmece açmayınız , açık bırakmayınız.

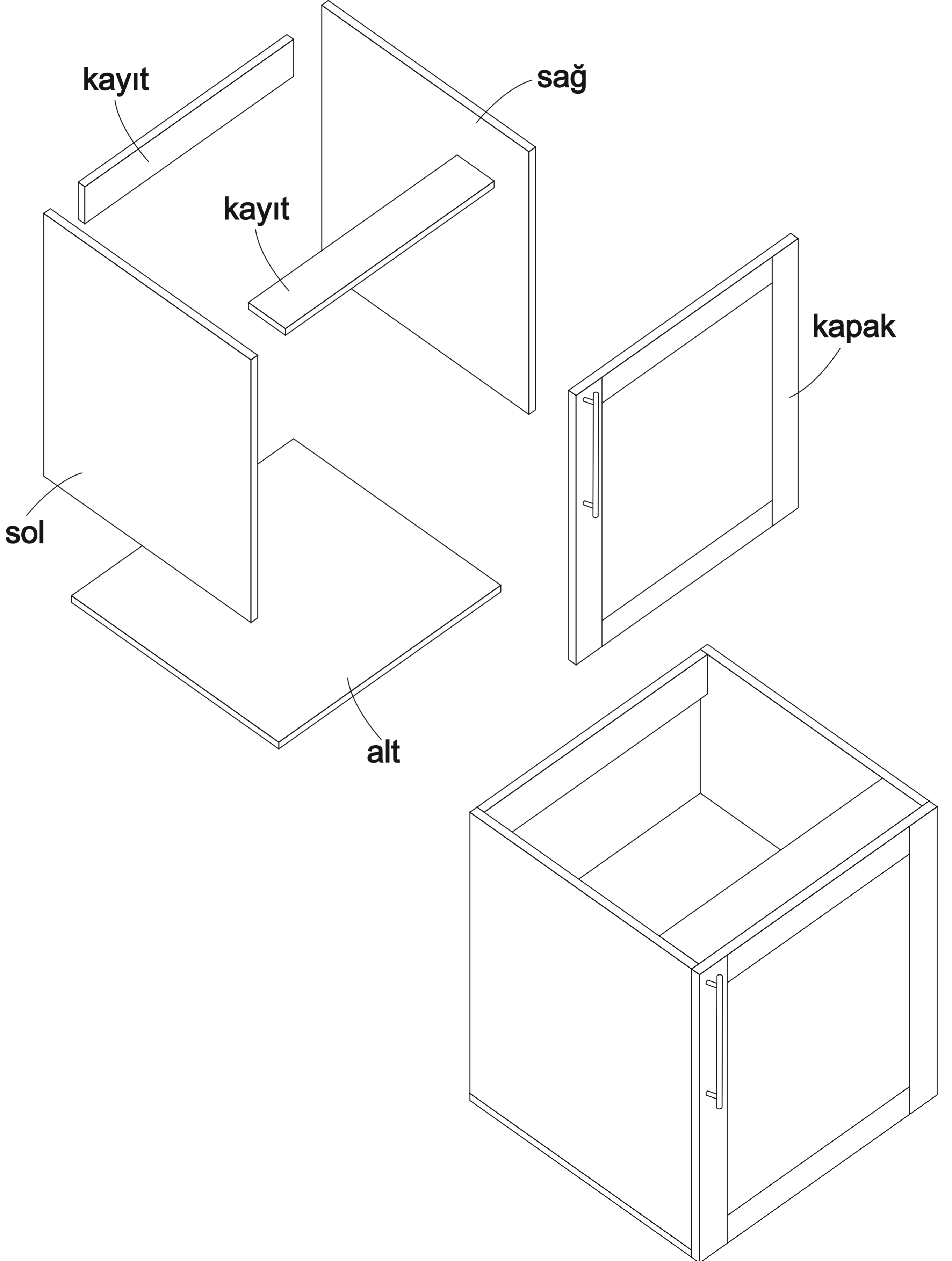


**DSM ONLINE TEK. HIZM. LTD. STI.**  
Abdurrahmangazi mh. Osman Paşa cd.  
Bina No:1. Lojistik G blok  
Dükkan no: 19 Sancaktepe / İstanbul  
Telefon & Whatsapp: 0534 480 06 24  
**[www.dekorex.com.tr](http://www.dekorex.com.tr)**

**ALT 2**

**DEKOREX®**

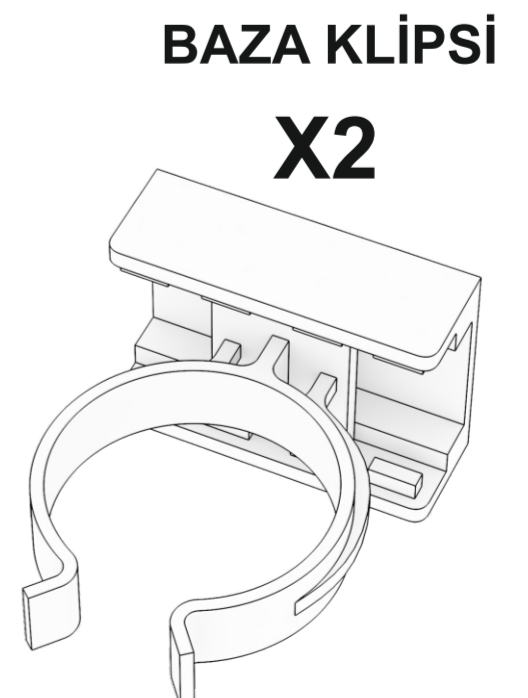
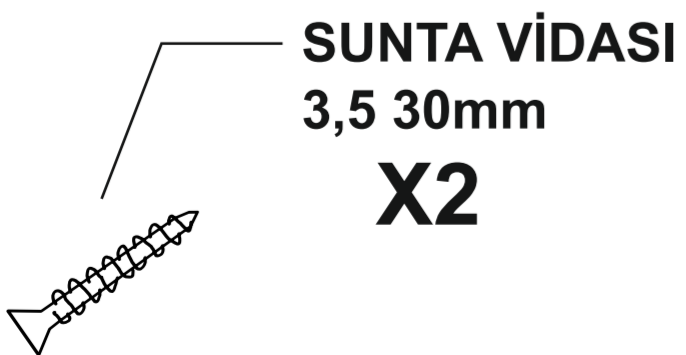
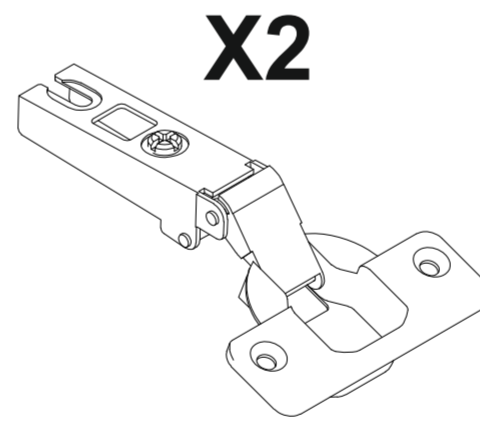
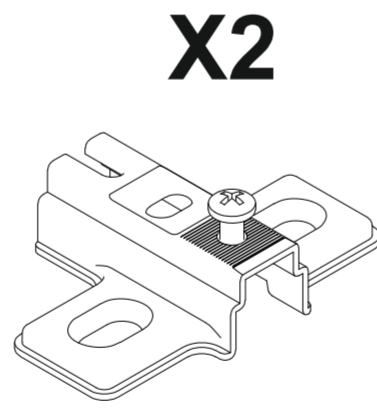
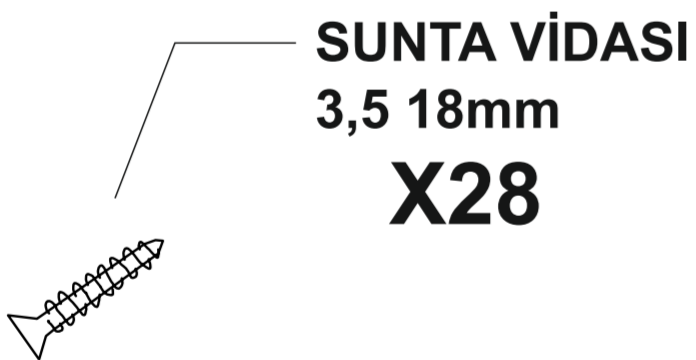
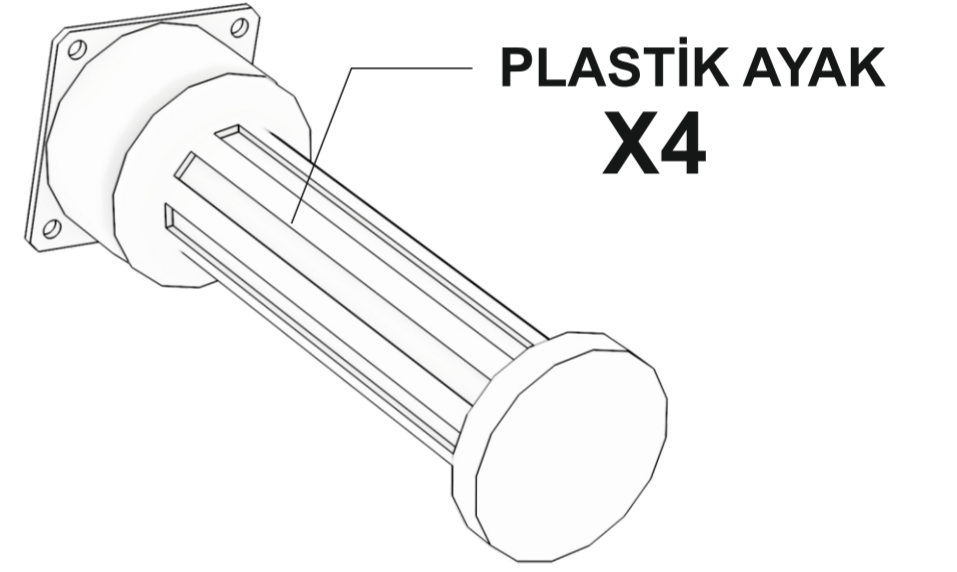
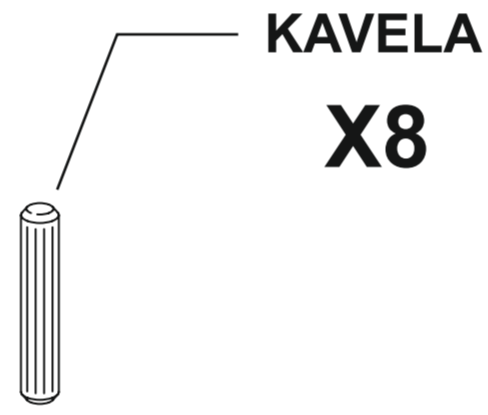
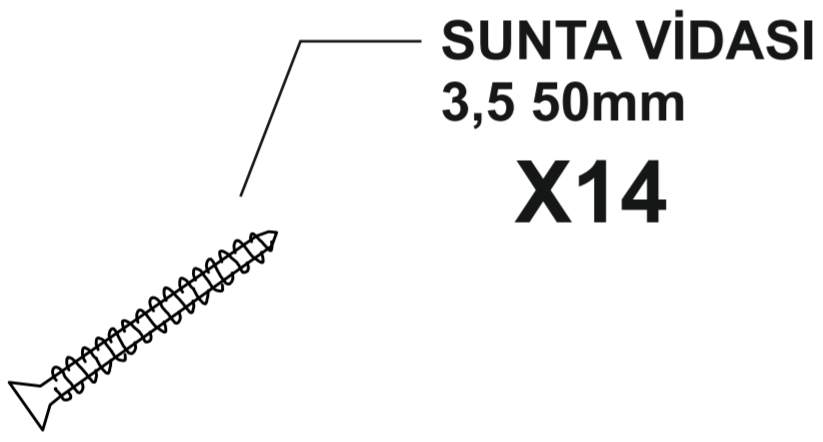
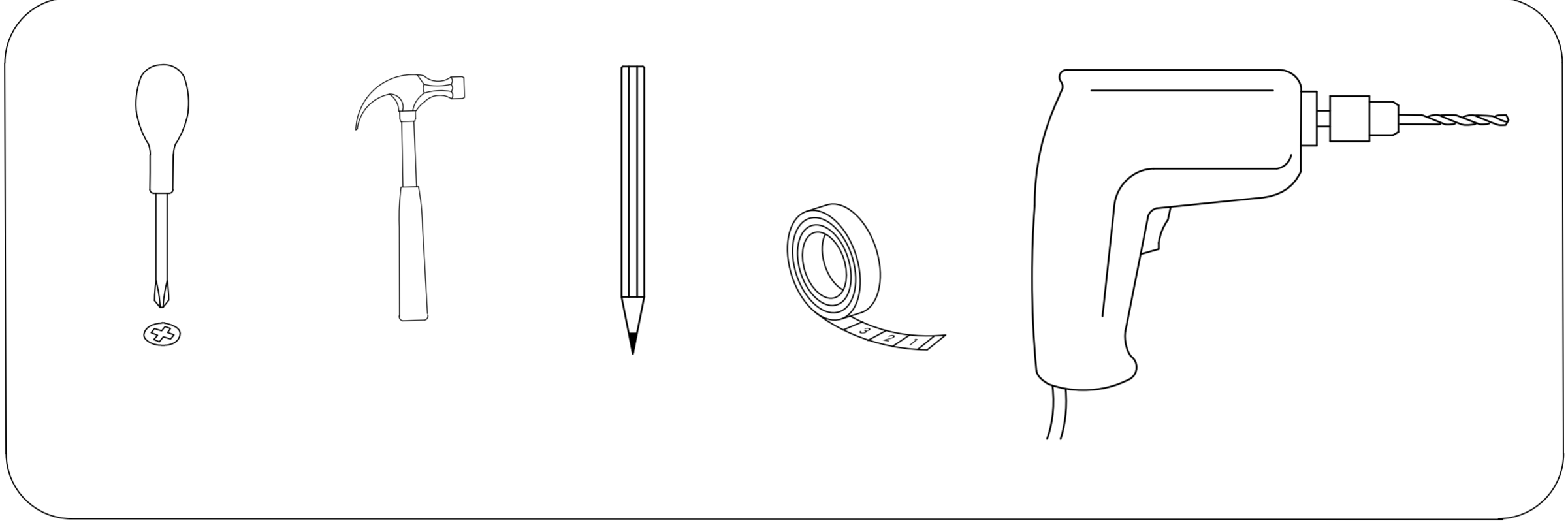
**MUTFAK DOLABI ALT2  
(EVYE MODÜLÜ)  
KULLANIM VE MONTAJ KILAVUZU**



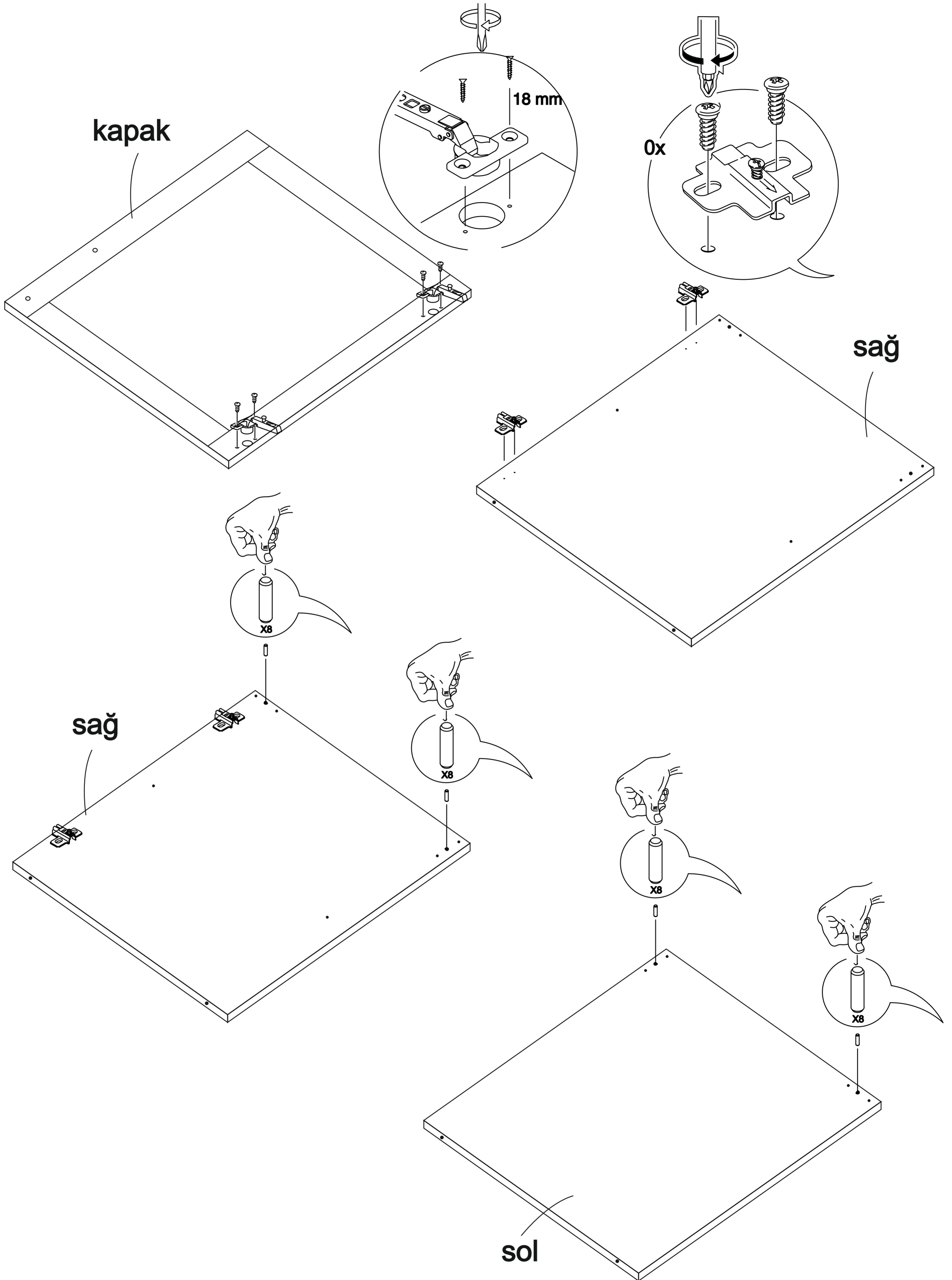
# ALT 2

- \* Ürün montajının 2 kişi ile yapılması gerekmektedir.
- \* Mobilya parçalarının zarar görmemesi için halı / kilim v.b. yumuşak malzeme üzerinde kurulması gerekmektedir.
- \* Montaj anında takıldığınız herhangi bir noktada müşteri destek hattından yardım almanız gerekebilir.

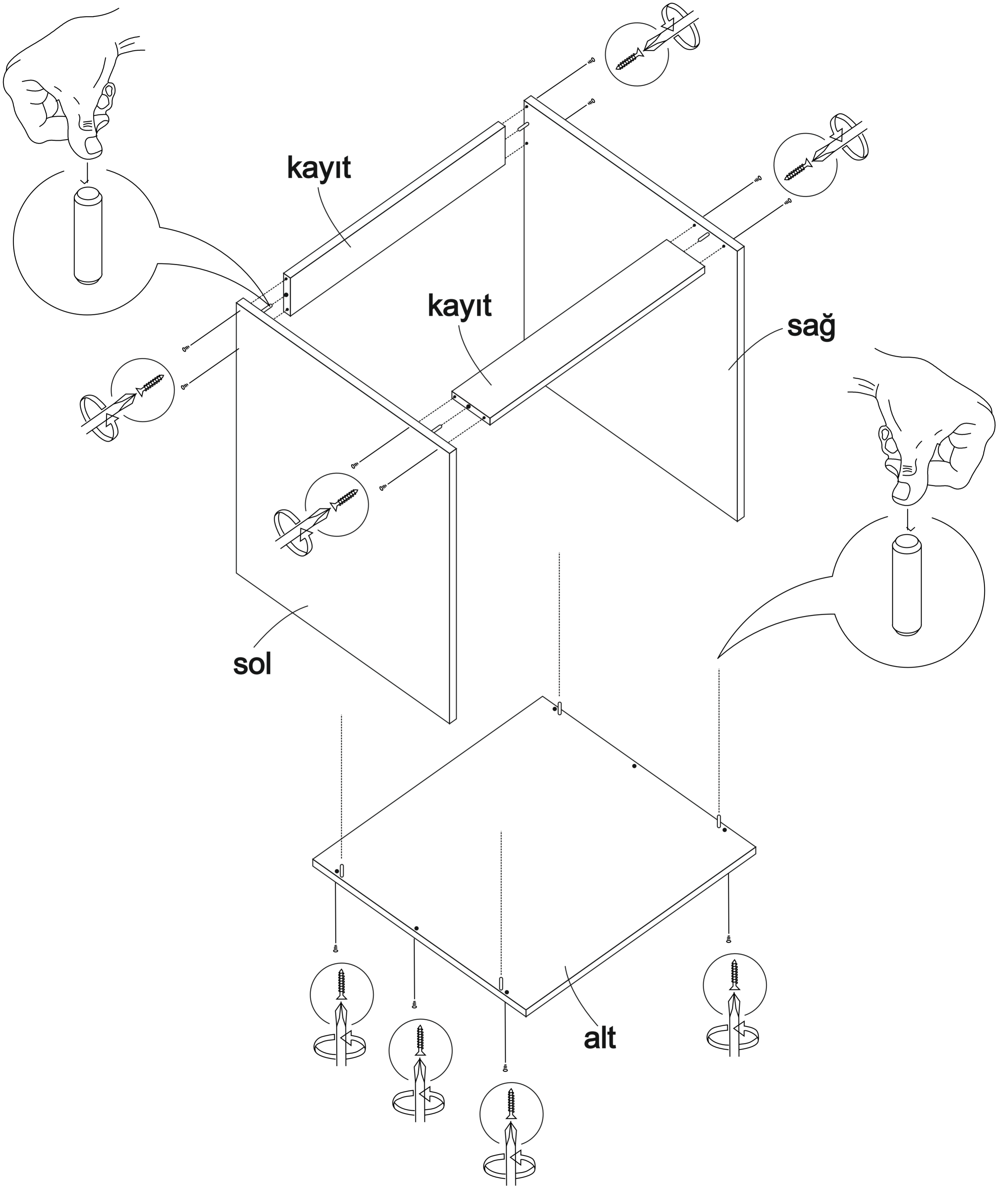
Montaja başlamadan önce aşağıdaki ekipmanlara sahip olmanız gerekmektedir



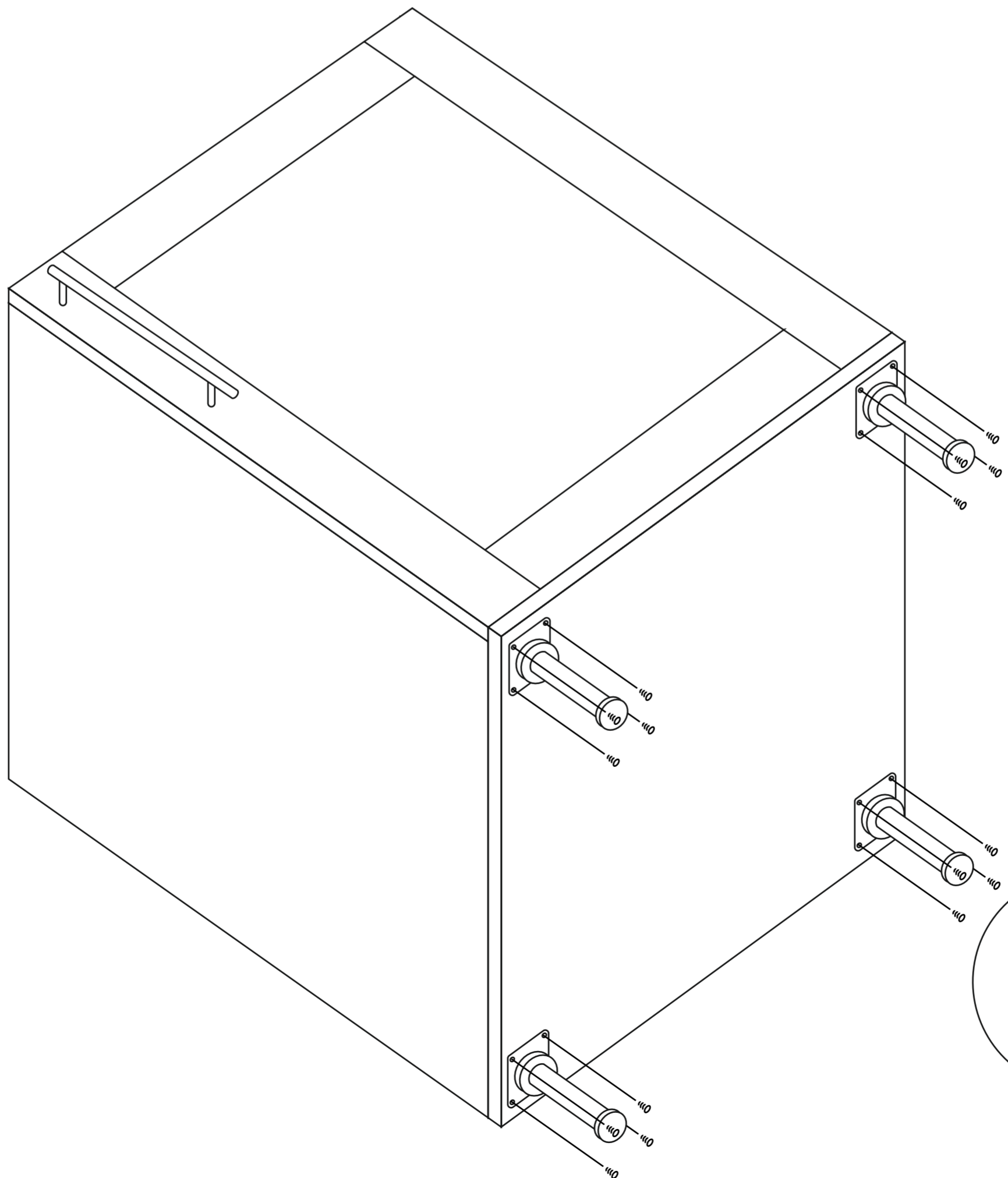
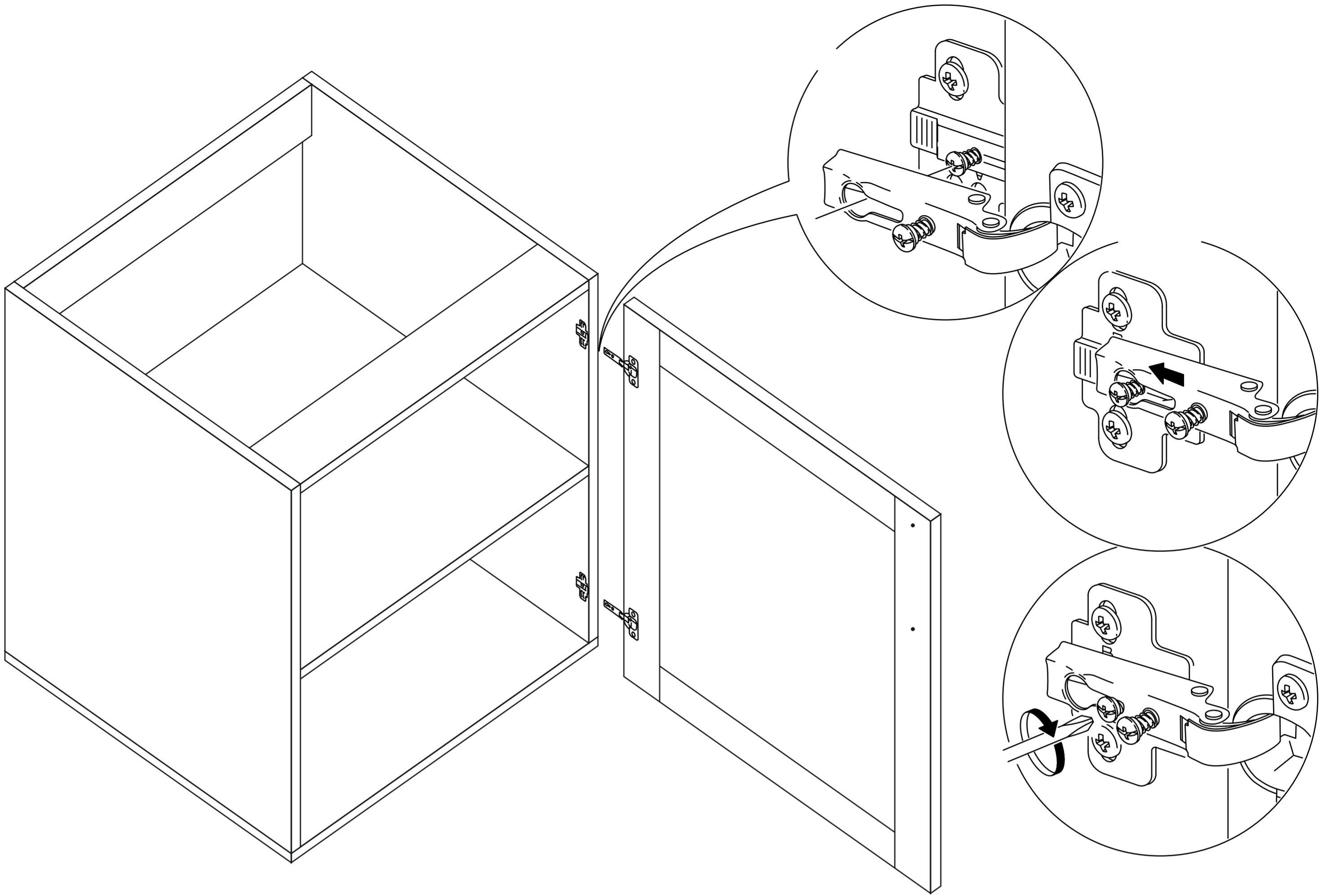
# ALT 2



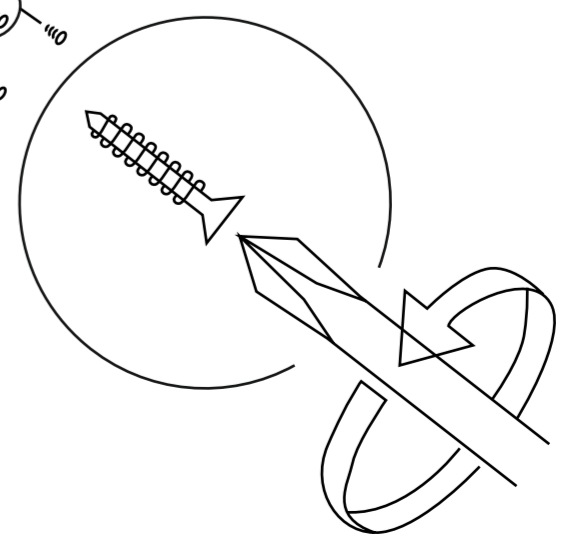
# ALT 2



# ALT 2



## **AYAK MONTAJI**





# ALT 2

- \* Ürünün temizliđi için nemli bir bez kullanabilirsiniz.
- \* Aşırı ıslak bez ile temizlik yapmayınız.
- \* Ürünün su ve sıcak cisimler ile direk temas etmesine engel olunuz.
- \* Ürünü sürükleyerek taşımayınız. En az iki kişi taşıyınız.
- \* Vidaları çok sıkarak zorlamayınız.
- \* Çakma işlemlerinde parçaları çok hafif darbe ile yuvalarına oturtunuz.
- \* Ürünün devrilme ve bir kazaya neden olma riskini ortadan kaldırmak için hiçbir zaman aynı anda 1 adetten fazla çekmece açmayınız , açık bırakmayınız.

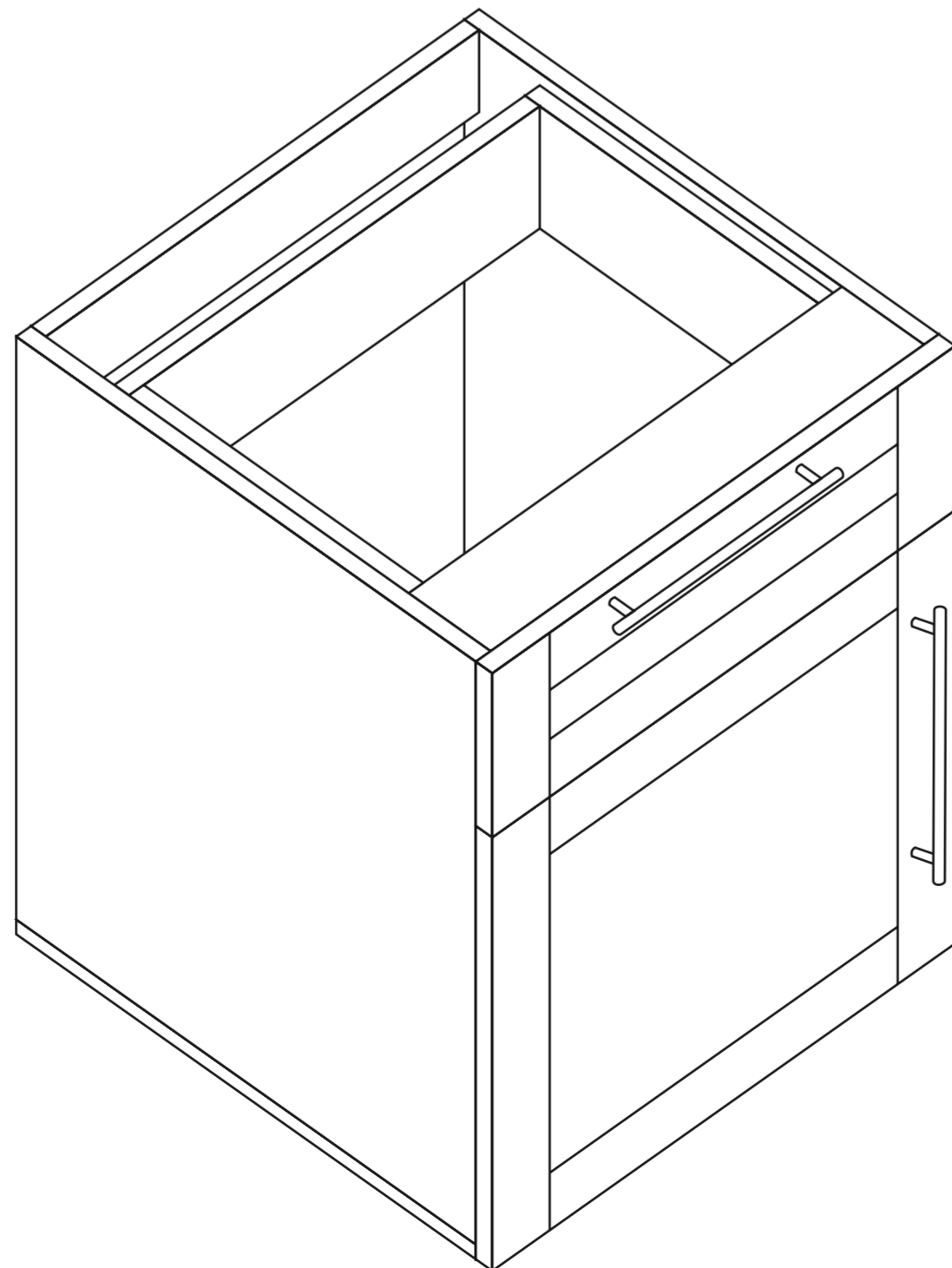
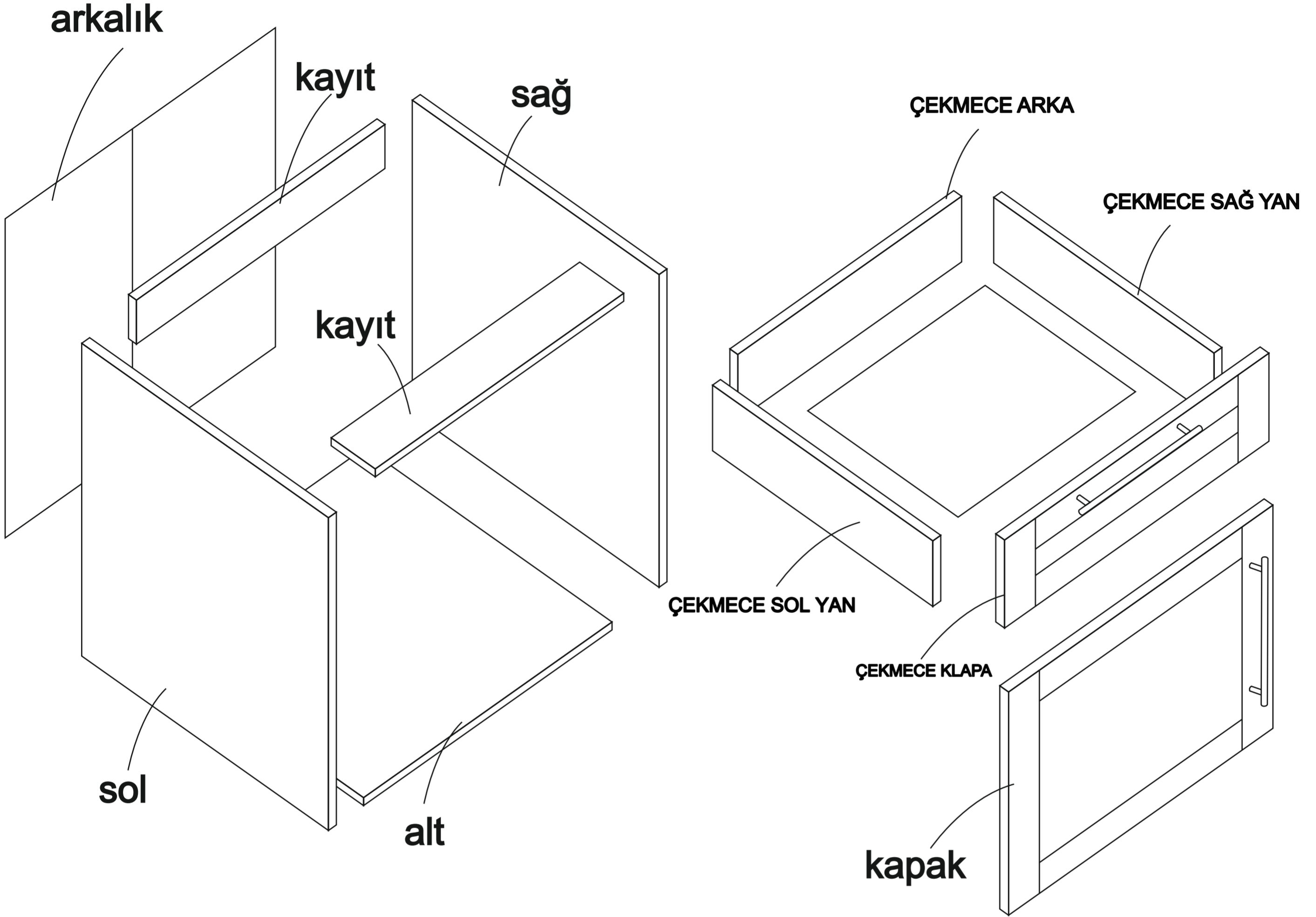


**DSM ONLINE TEK. HIZM. LTD. STI.**  
Abdurrahmangazi mh. Osman Paşa cd.  
Bina No:1. Lojistik G blok  
Dükkan no: 19 Sancaktepe / İstanbul  
Telefon & Whatsapp: 0534 480 06 24  
**[www.dekorex.com.tr](http://www.dekorex.com.tr)**

**ALT 3**

**DEKOREX**

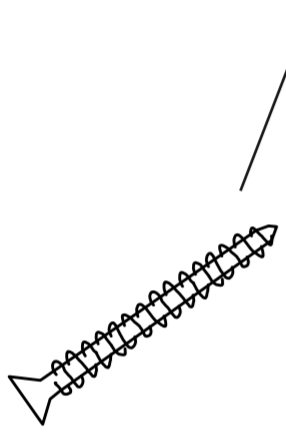
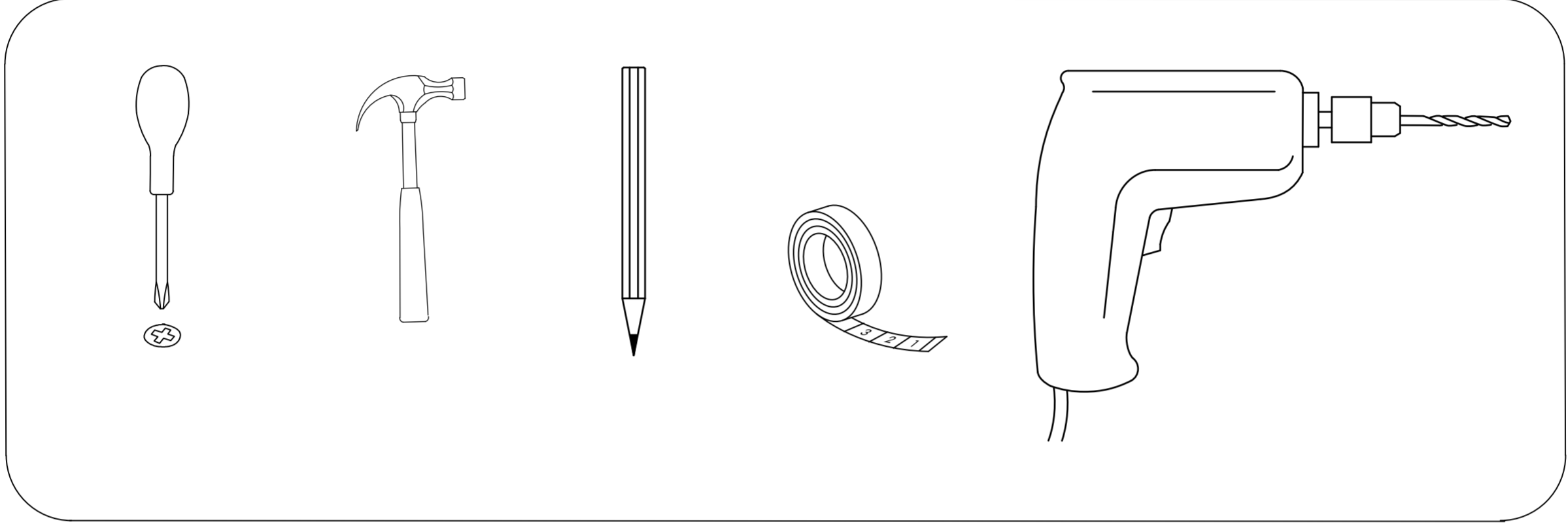
**MUTFAK DOLABI ALT3 MODÜL  
KULLANIM VE MONTAJ KILAVUZU**



# ALT 3

- \* Ürün montajının 2 kişi ile yapılması gerekmektedir.
- \* Mobilya parçalarının zarar görmemesi için halı / kilim v.b. yumuşak malzeme üzerinde kurulması gerekmektedir.
- \* Montaj anında takıldığınız herhangi bir noktada müşteri destek hattından yardım almanız gerekebilir.

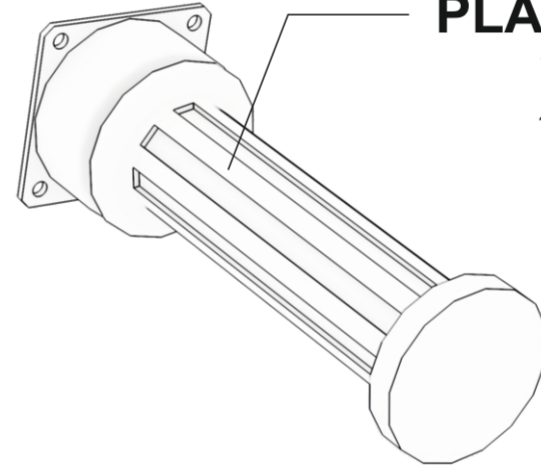
Montaja başlamadan önce aşağıdaki ekipmanlara sahip olmanız gerekmektedir



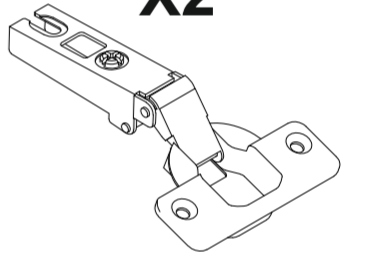
SUNTA VİDASI  
3,5 50mm  
**X14**



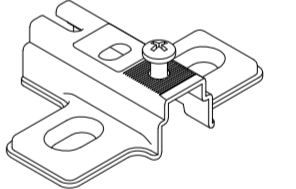
KAVELA  
**X14**



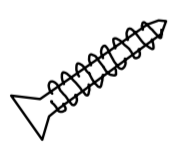
PLASTİK AYAK  
**X4**



**X2**



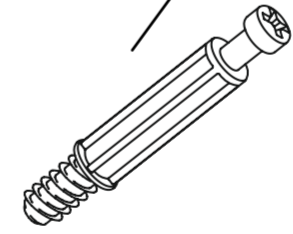
**X2**



SUNTA VİDASI  
3,5 18mm  
**X36**



MİNİFIX GÖVDE  
**X6**



MİNİFIX DÜBEL  
**X6**

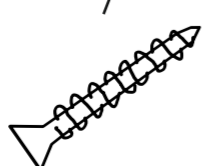
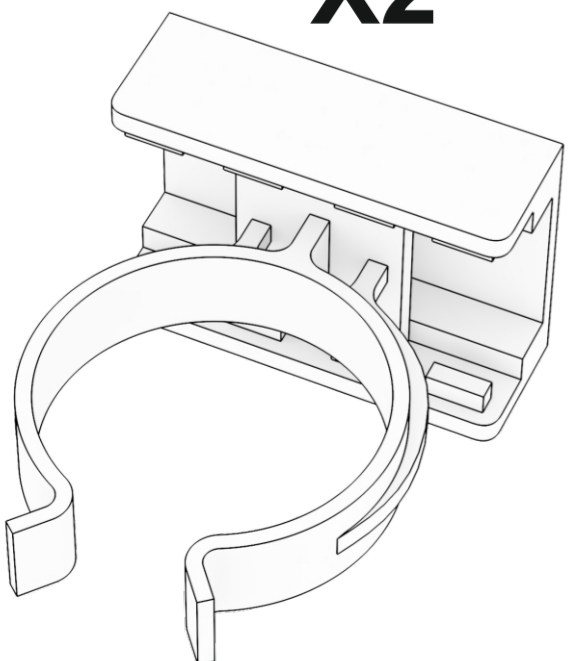
3LÜK ÇİVİ  
**X12**



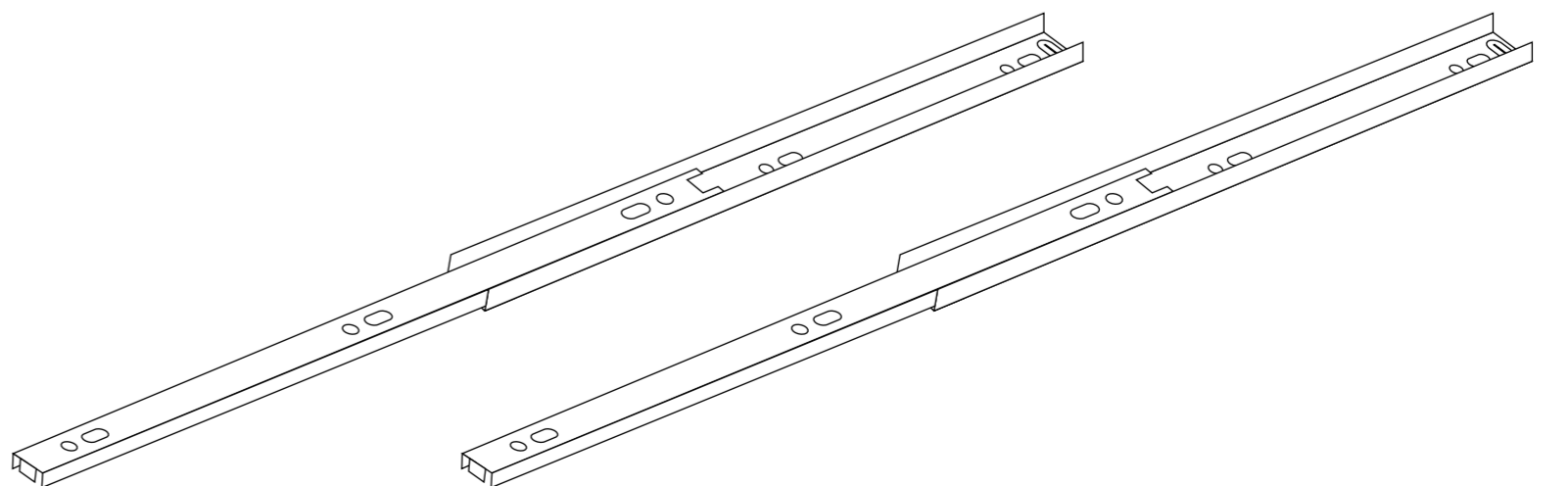
BAZA KLİPSİ  
**X2**

VİDA GİZLEME TAPASI  
**X14**

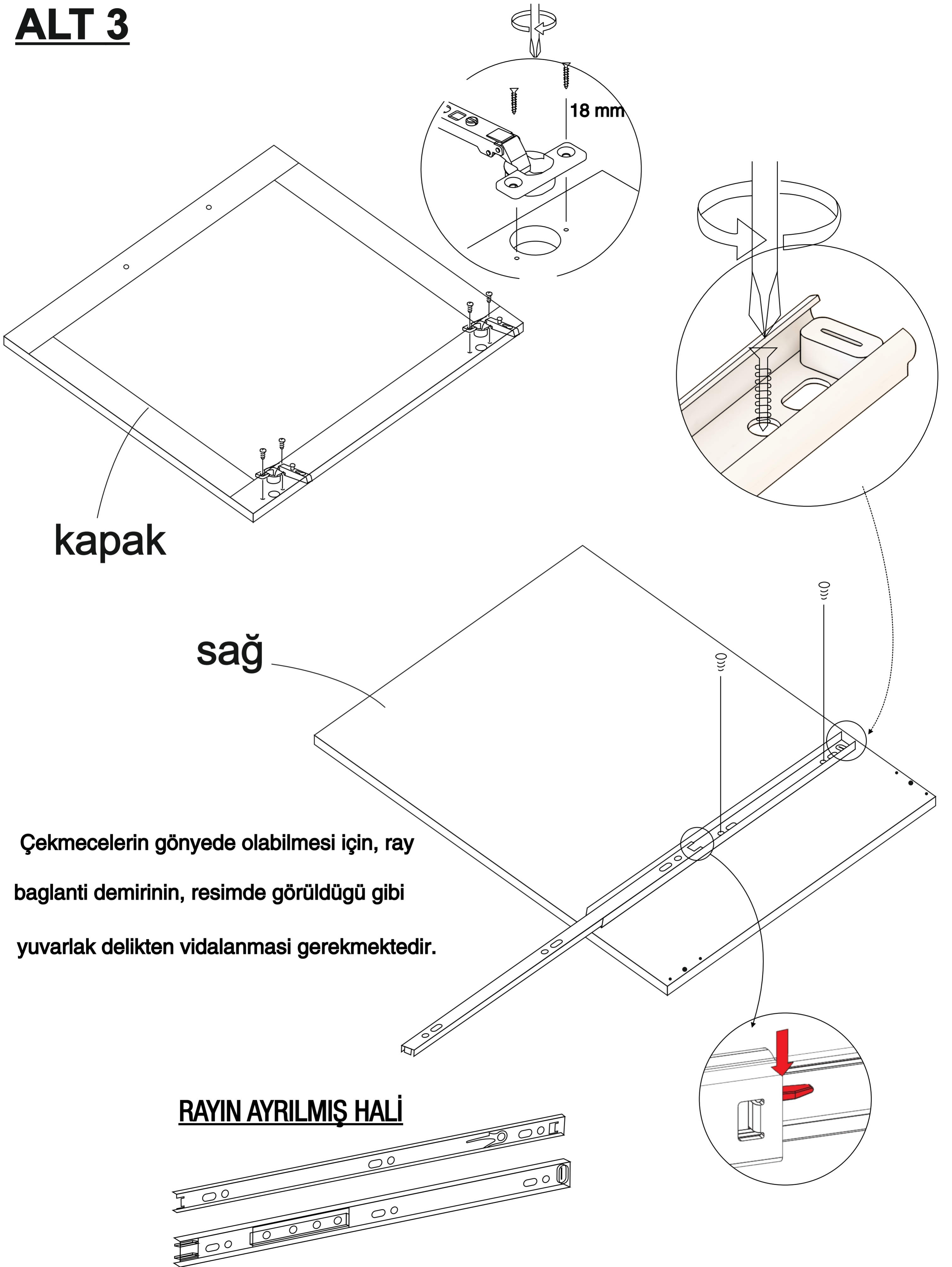
ÇEKMECE  
RAY TAKIMI  
**X1**



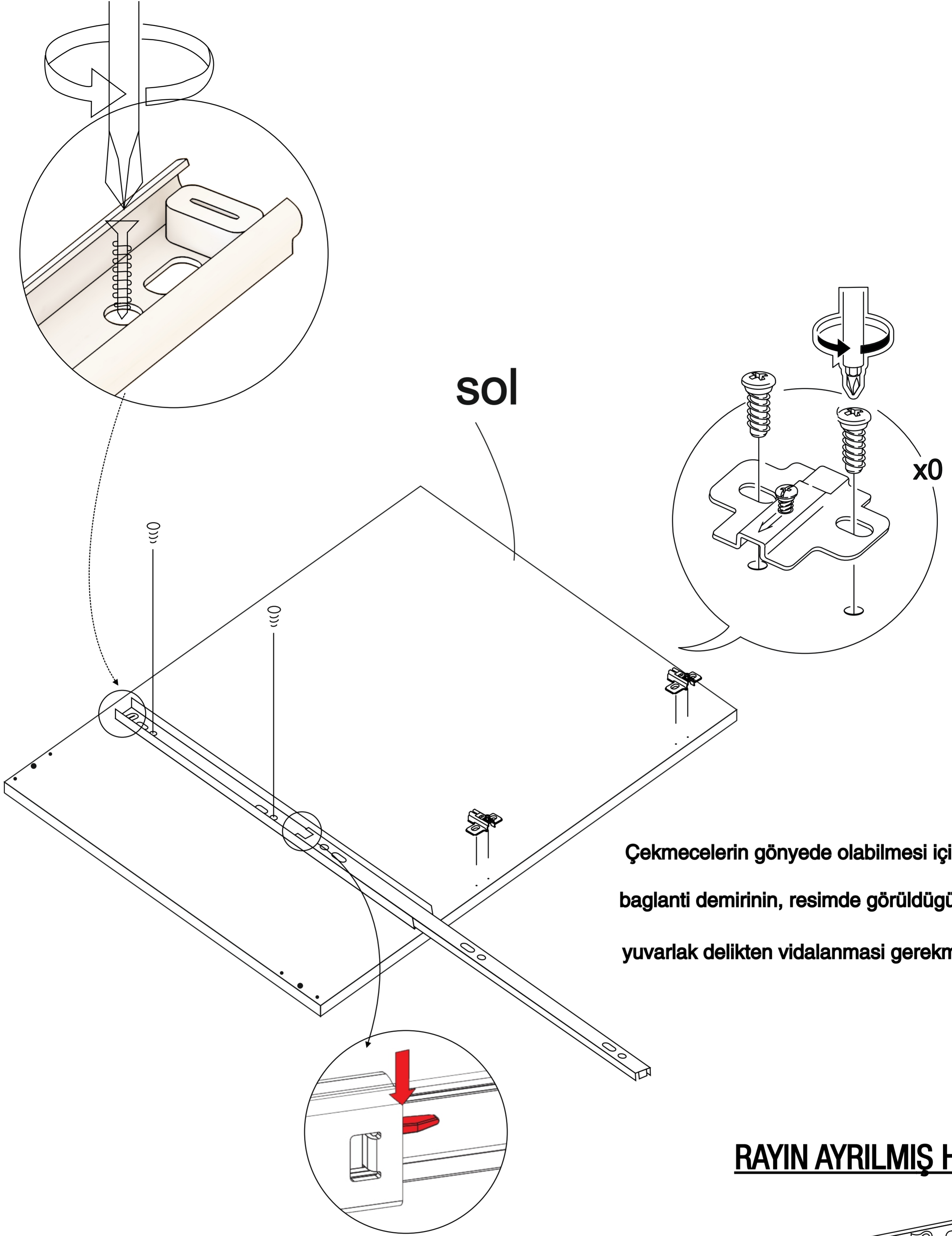
SUNTA VİDASI  
3,5 30mm  
**X2**



# ALT 3

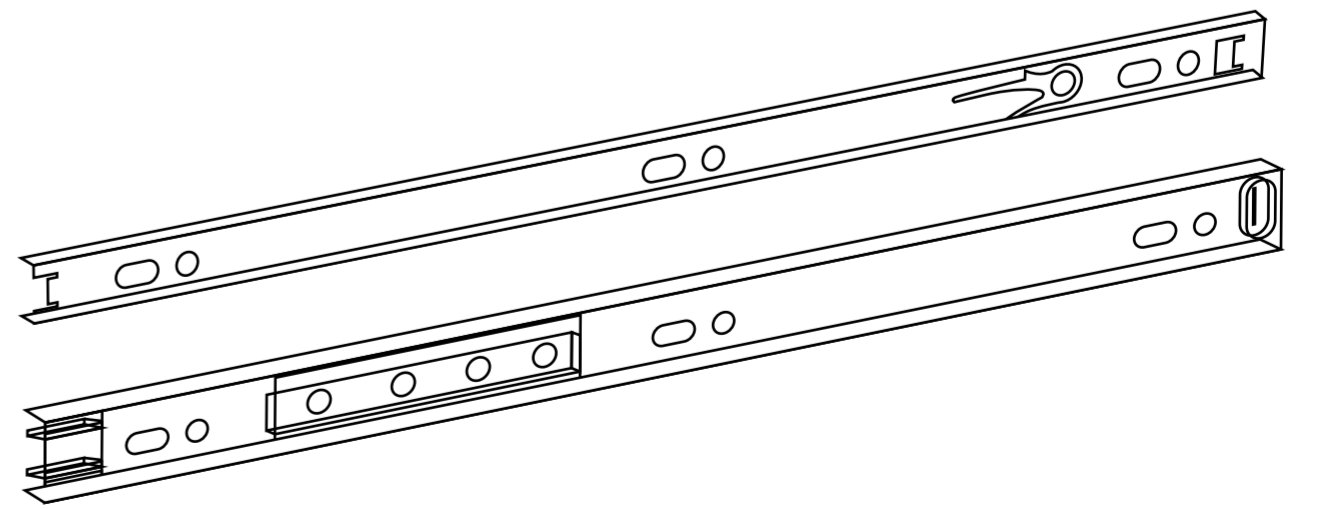


# ALT 3



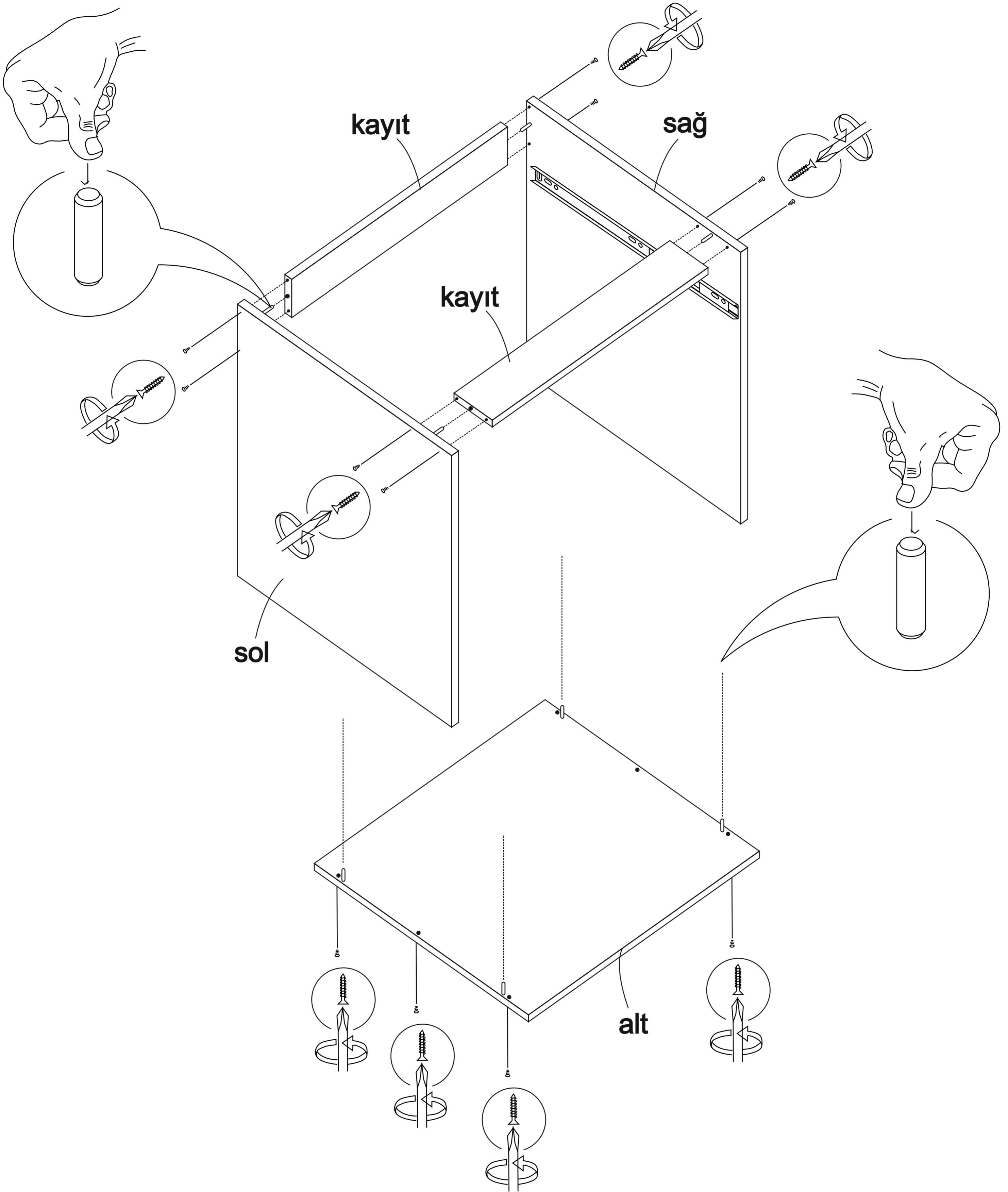
Çekmecelerin gönyede olabilmesi için, ray bağlantı demirinin, resimde görüldüğü gibi yuvarlak delikten vidalanması gerekmektedir.

## RAYIN AYRILMIŞ HALİ

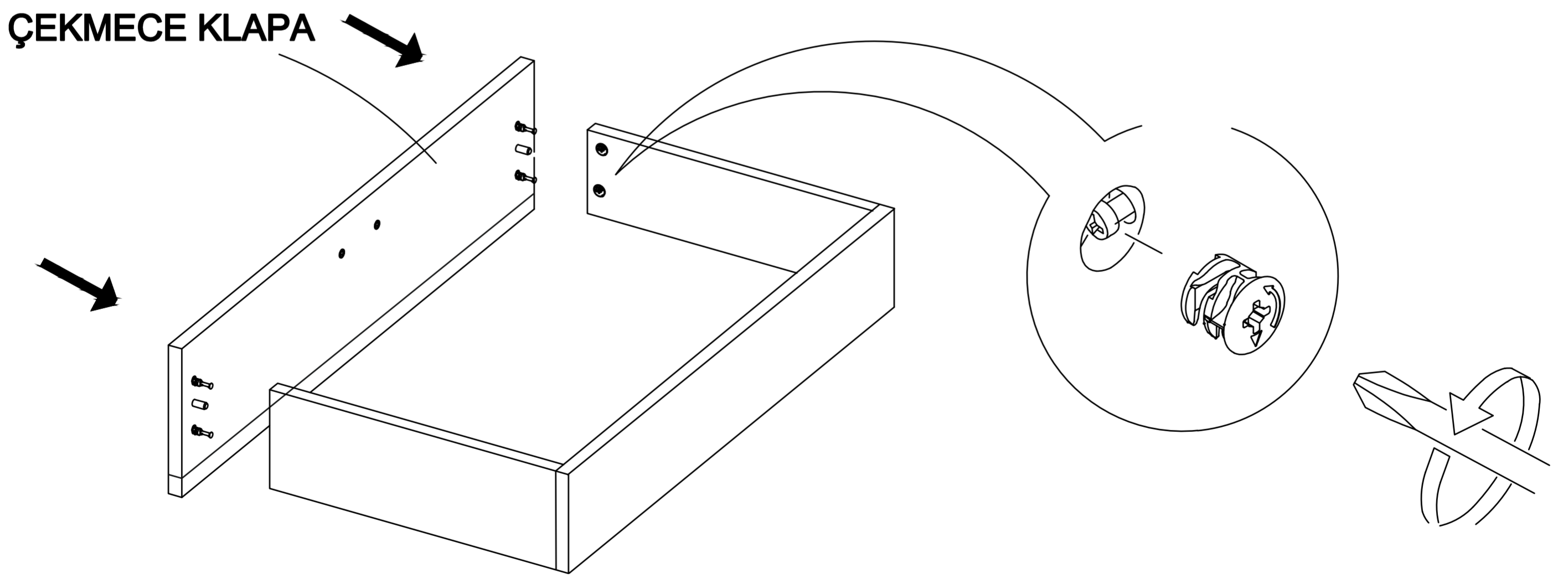
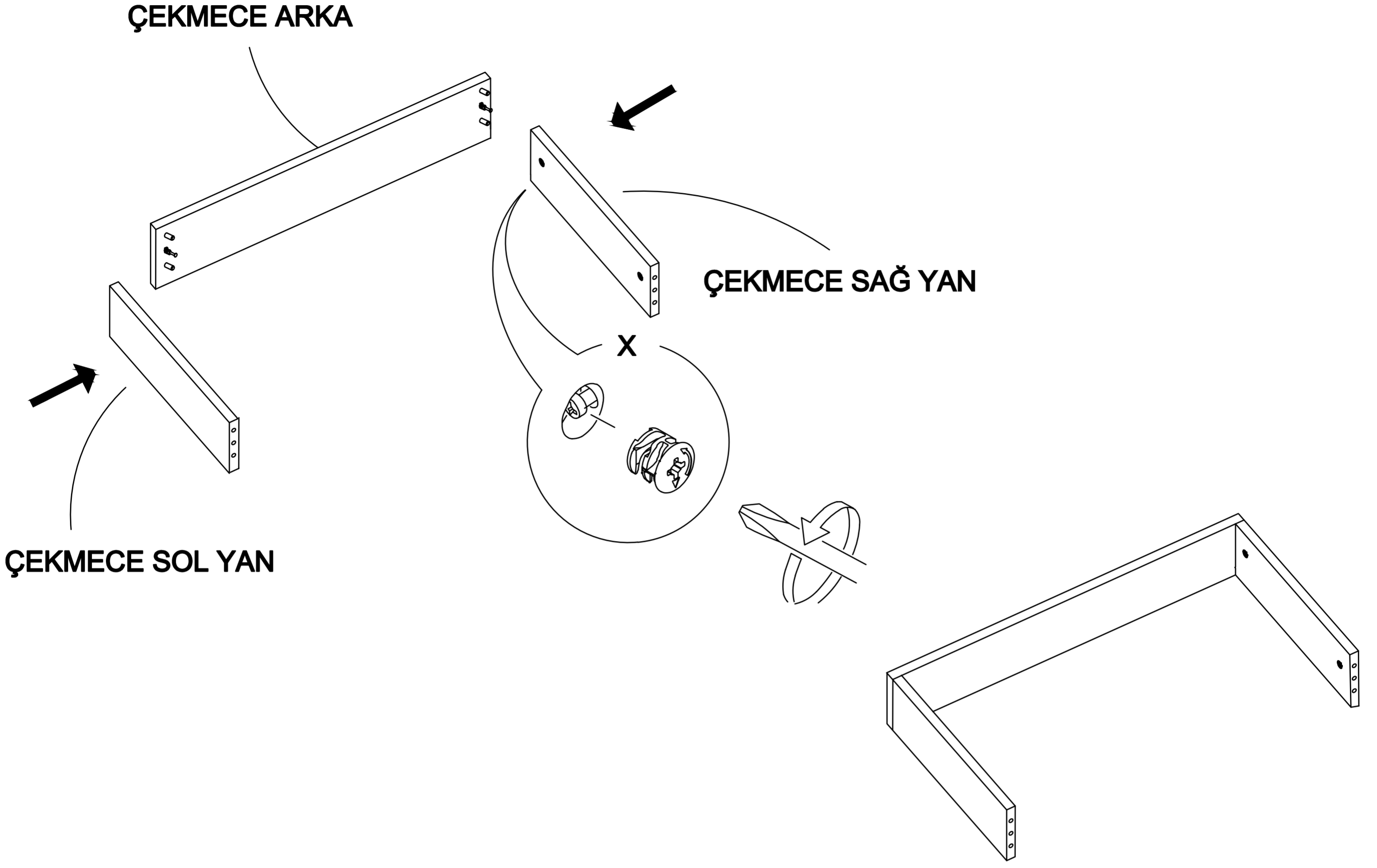


RAYI BİRBİRİNDEN AYIRMAK İÇİN PLASTİK MANDALI DURUMA GÖRE AŞAĞI VE YA YUKARI YÖNDE HAREKET ETTİRMEK GEREKİR.

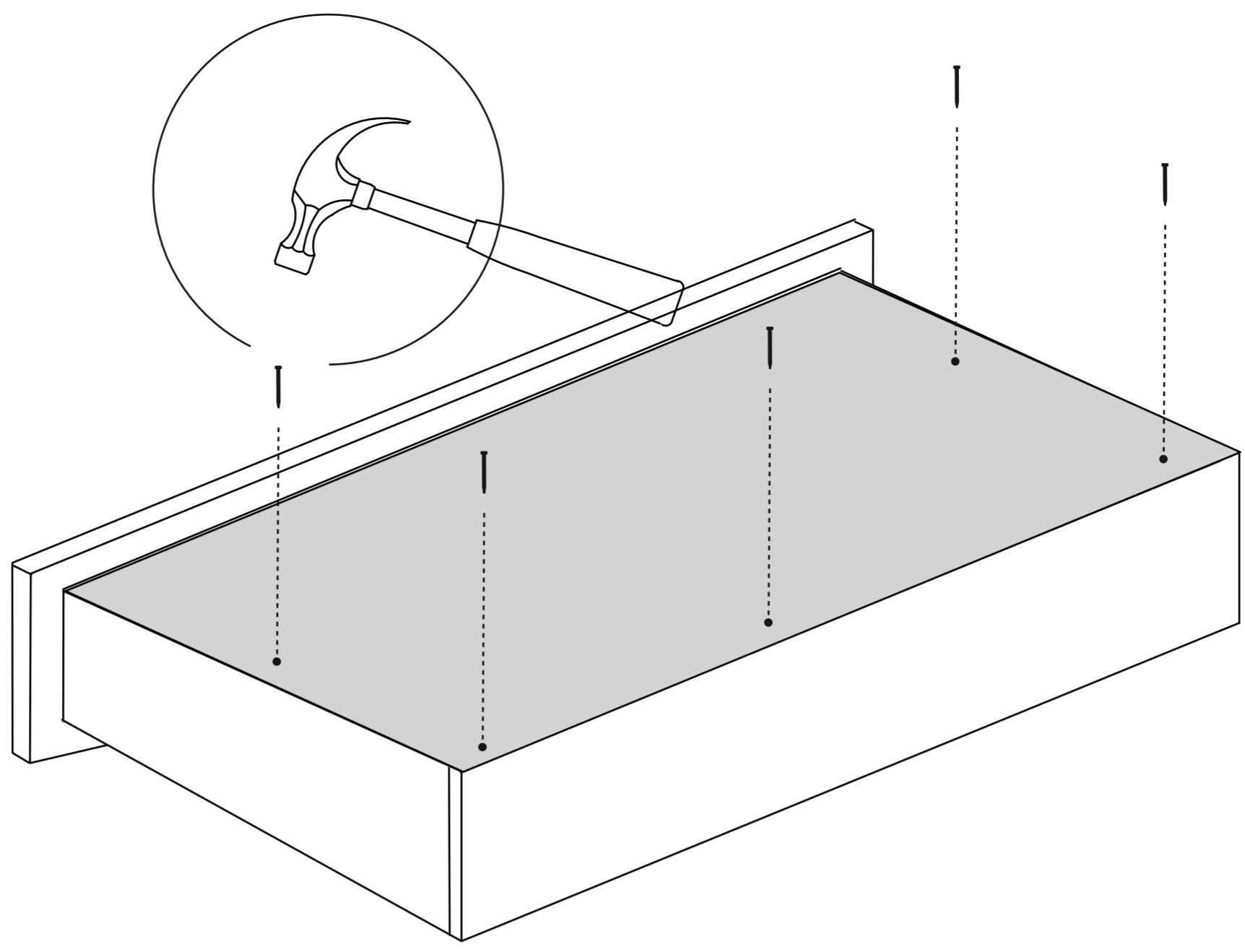
# ALT 3



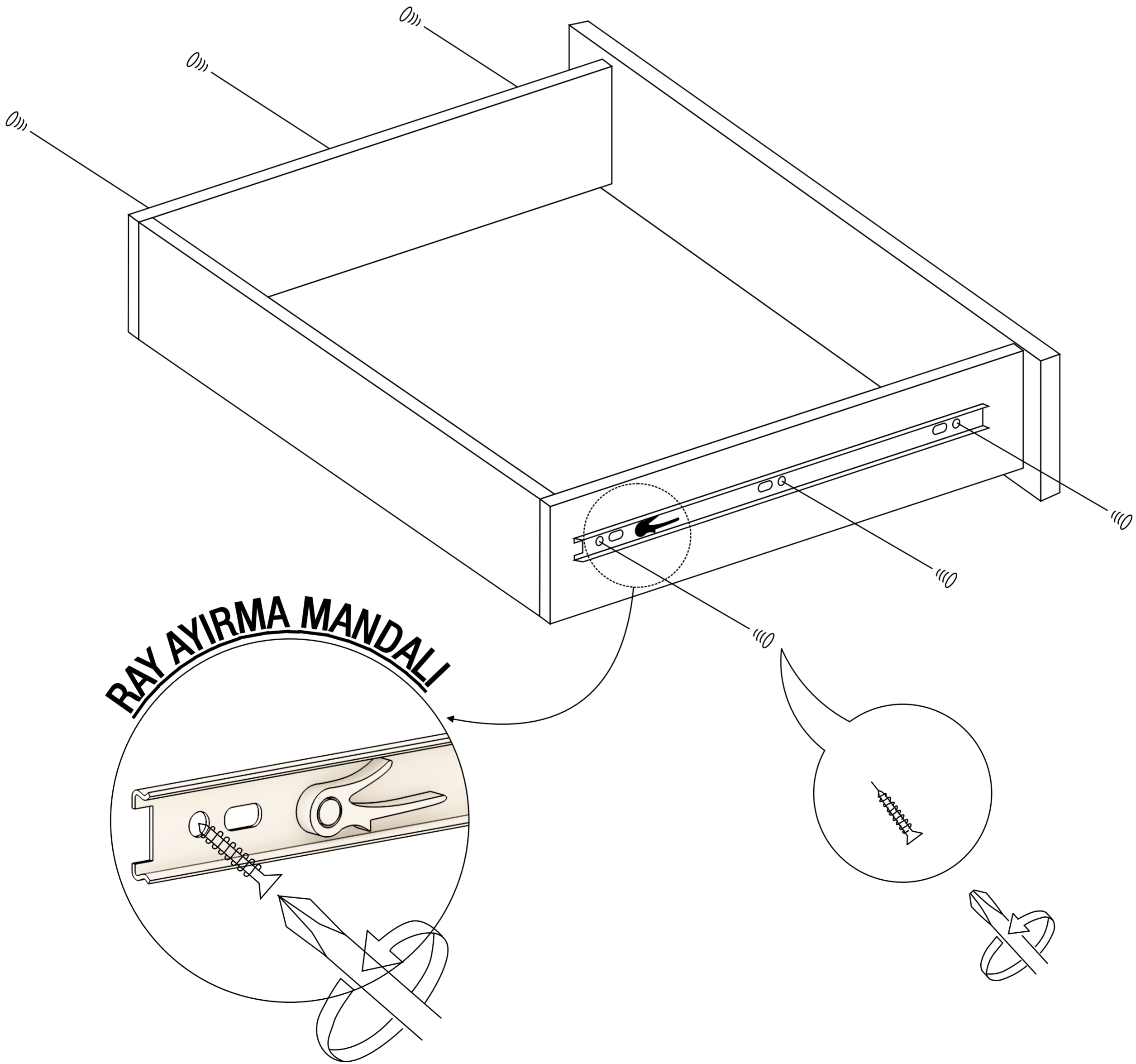
# ALT 3



# ALT 3

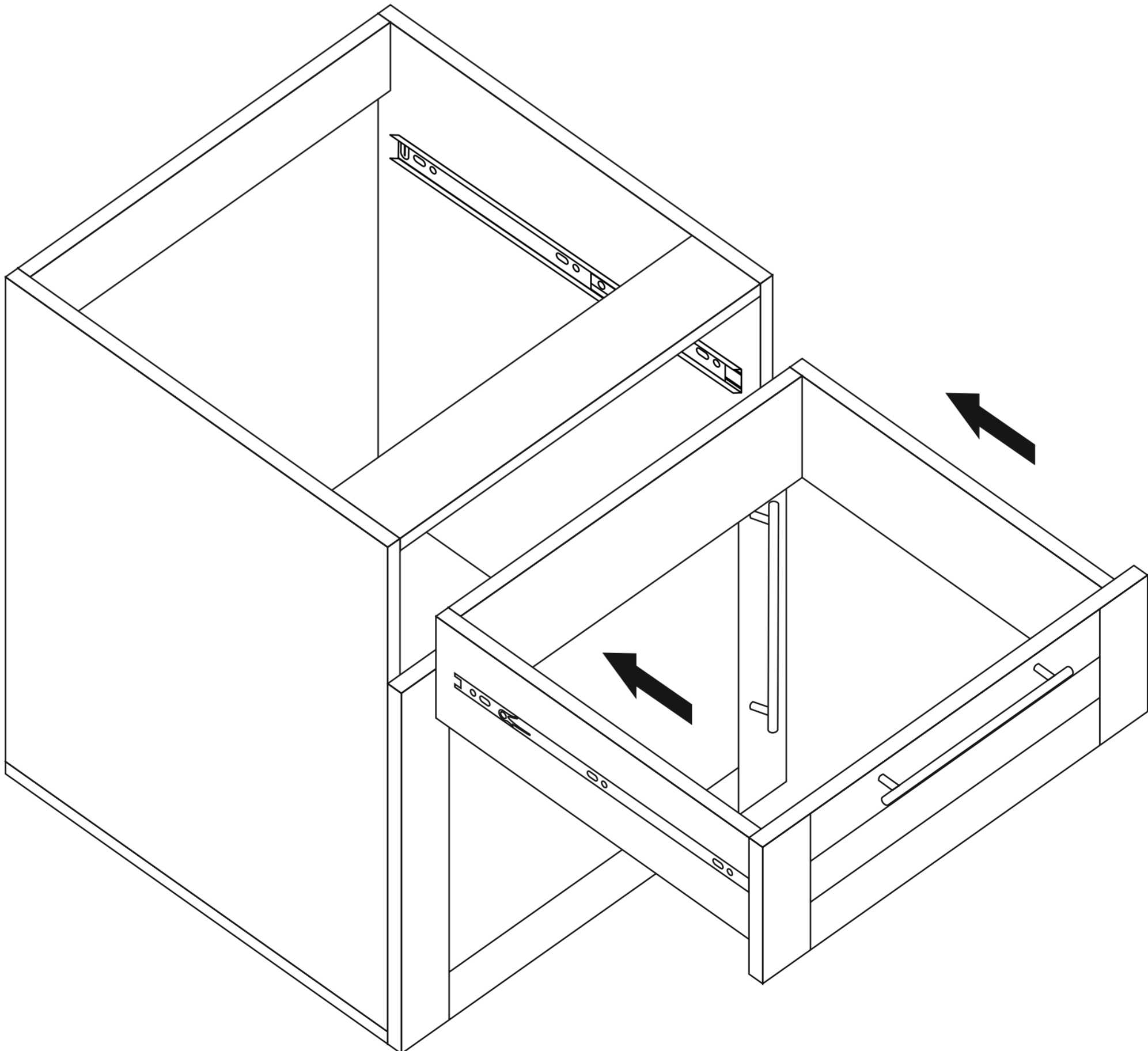
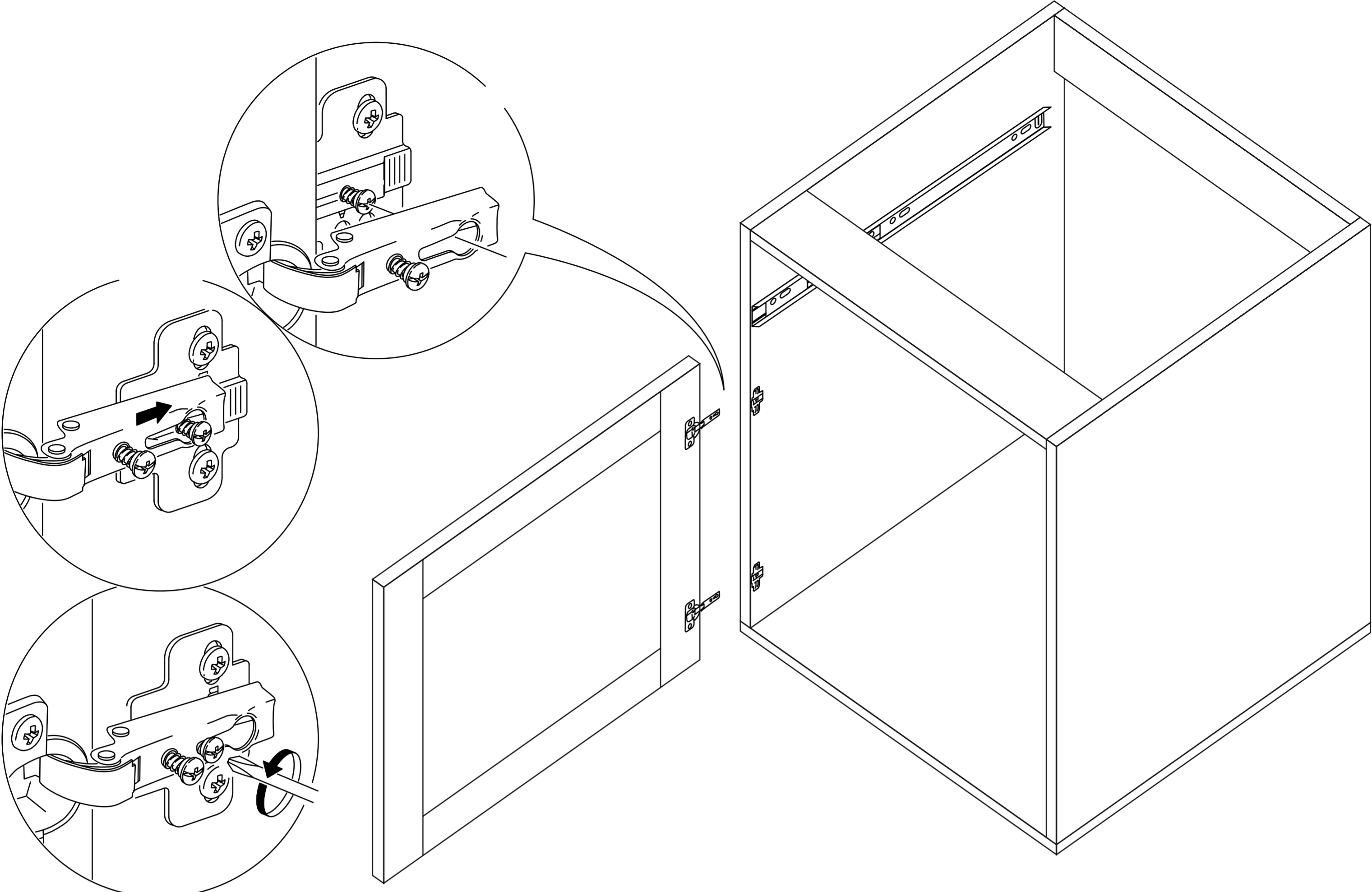


**NOT: ÇEKMECE TABANININ BOYALI YÜZÜ ÇEKMECE İÇ KISMINA BAKMALIDIR.**

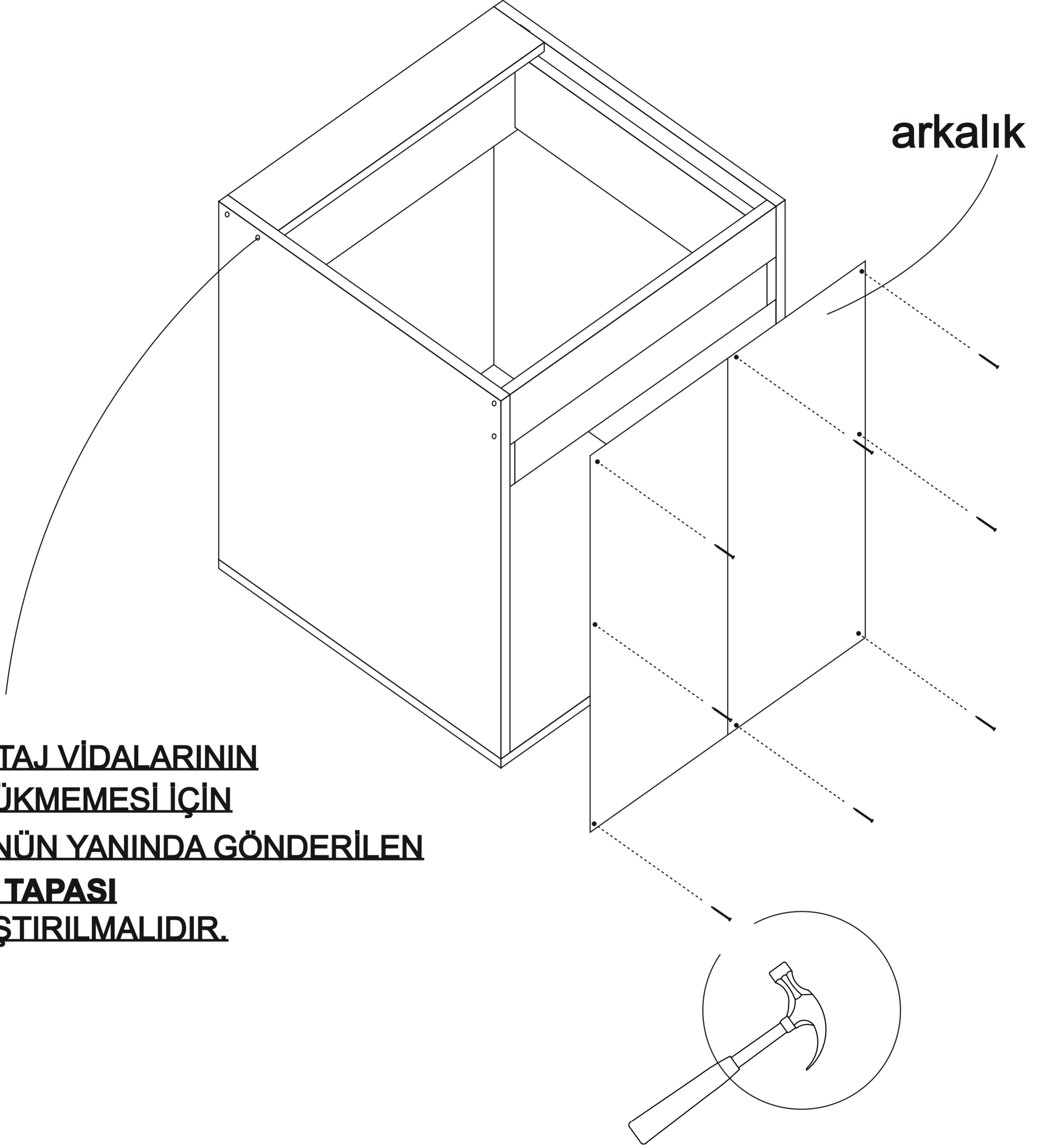




# ALT 3

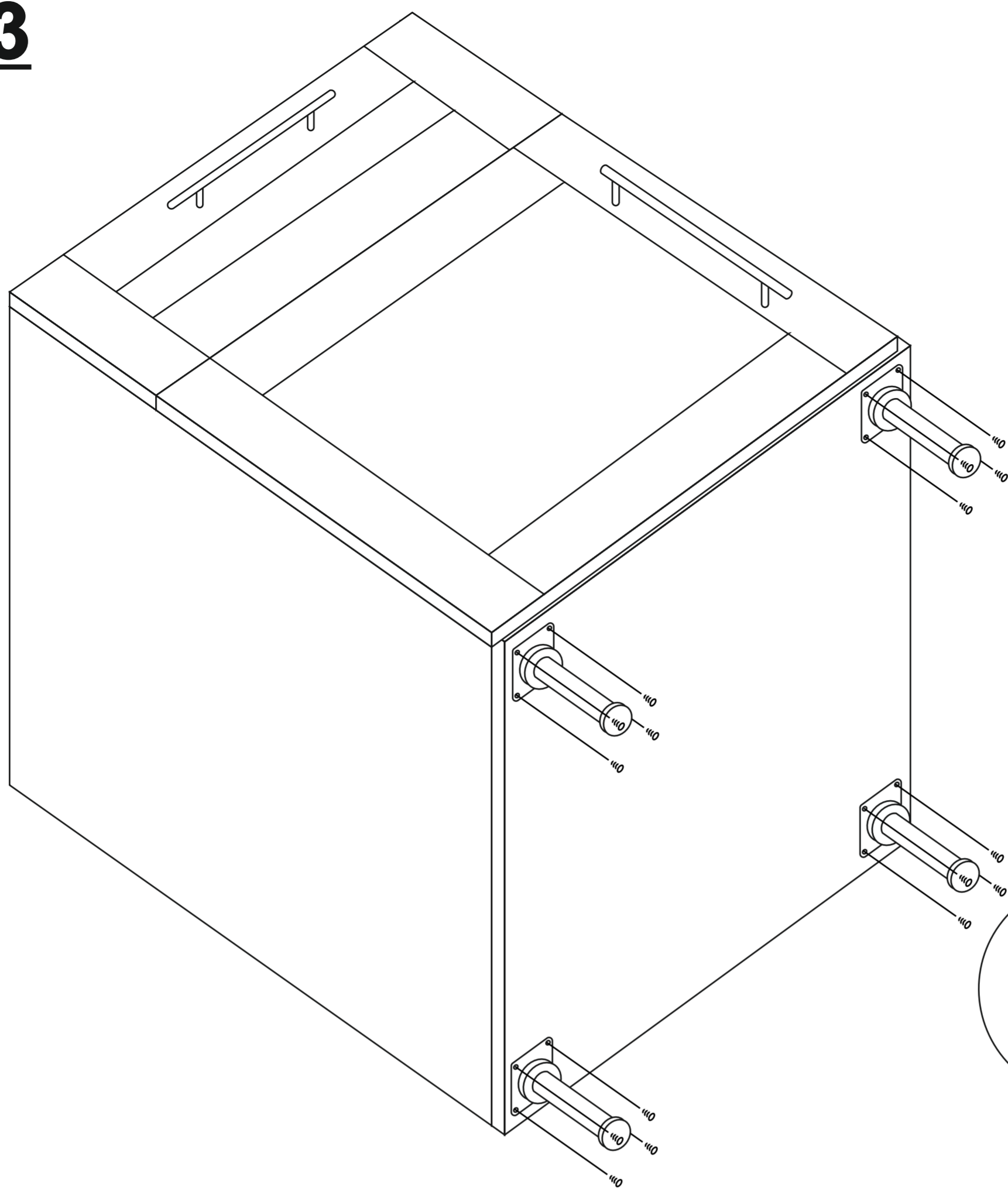


# ALT 3

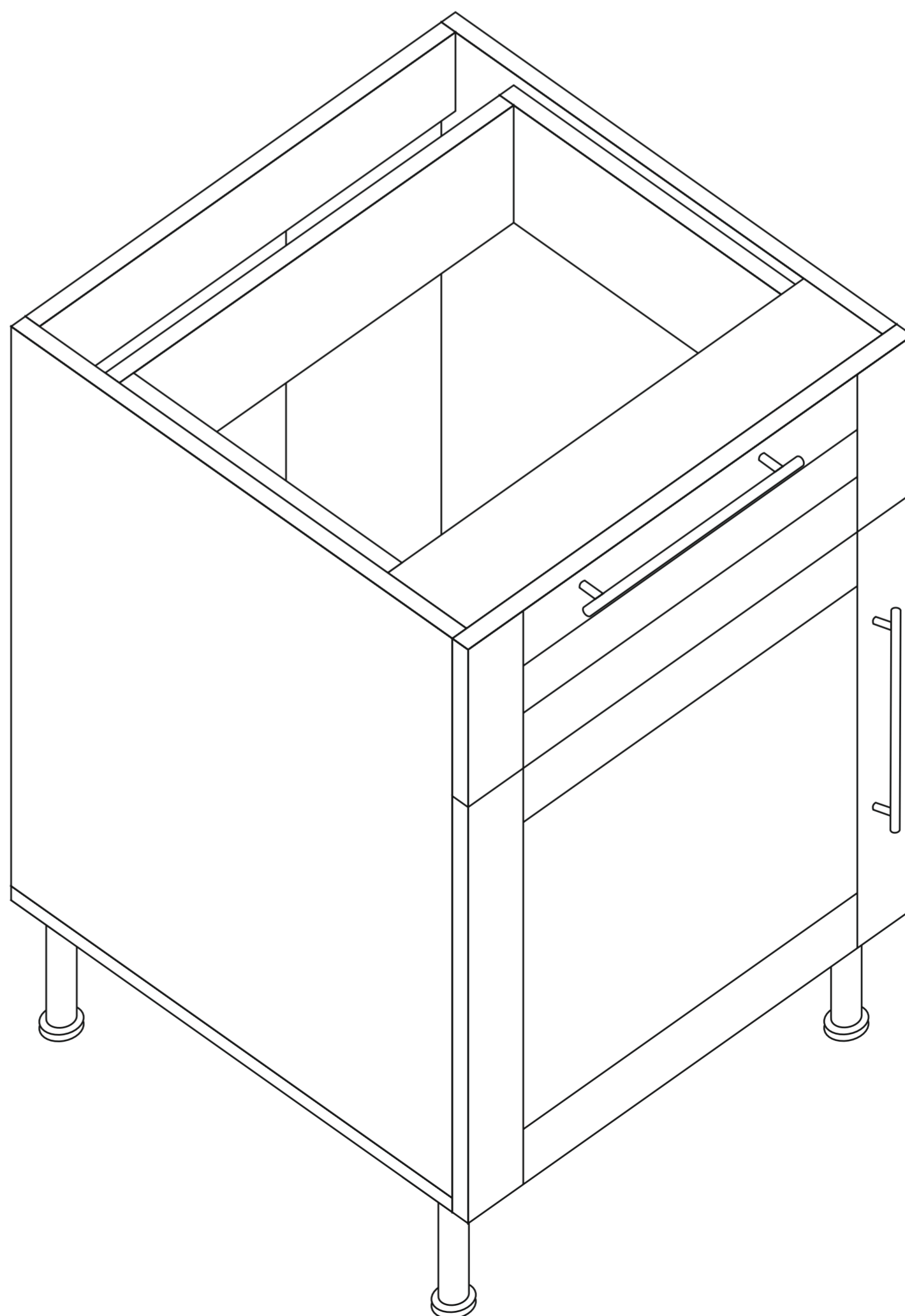
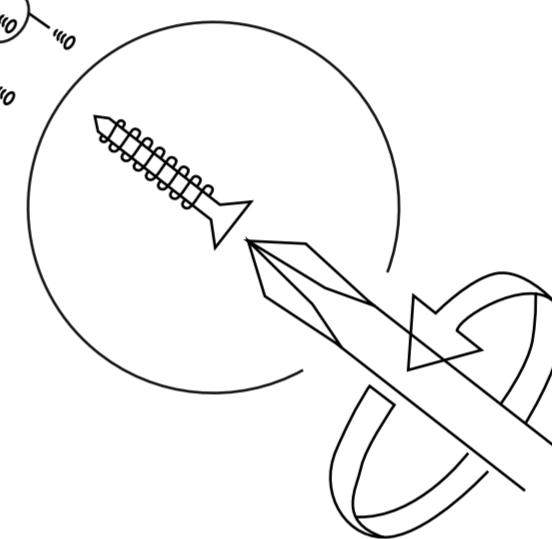


**MONTAJ VİDALARININ**  
**GÖZÜKMEMESİ İÇİN**  
**ÜRÜNÜN YANINDA GÖNDERİLEN**  
**VİDA TAPASI**  
**YAPIŞTIRILMALIDIR.**

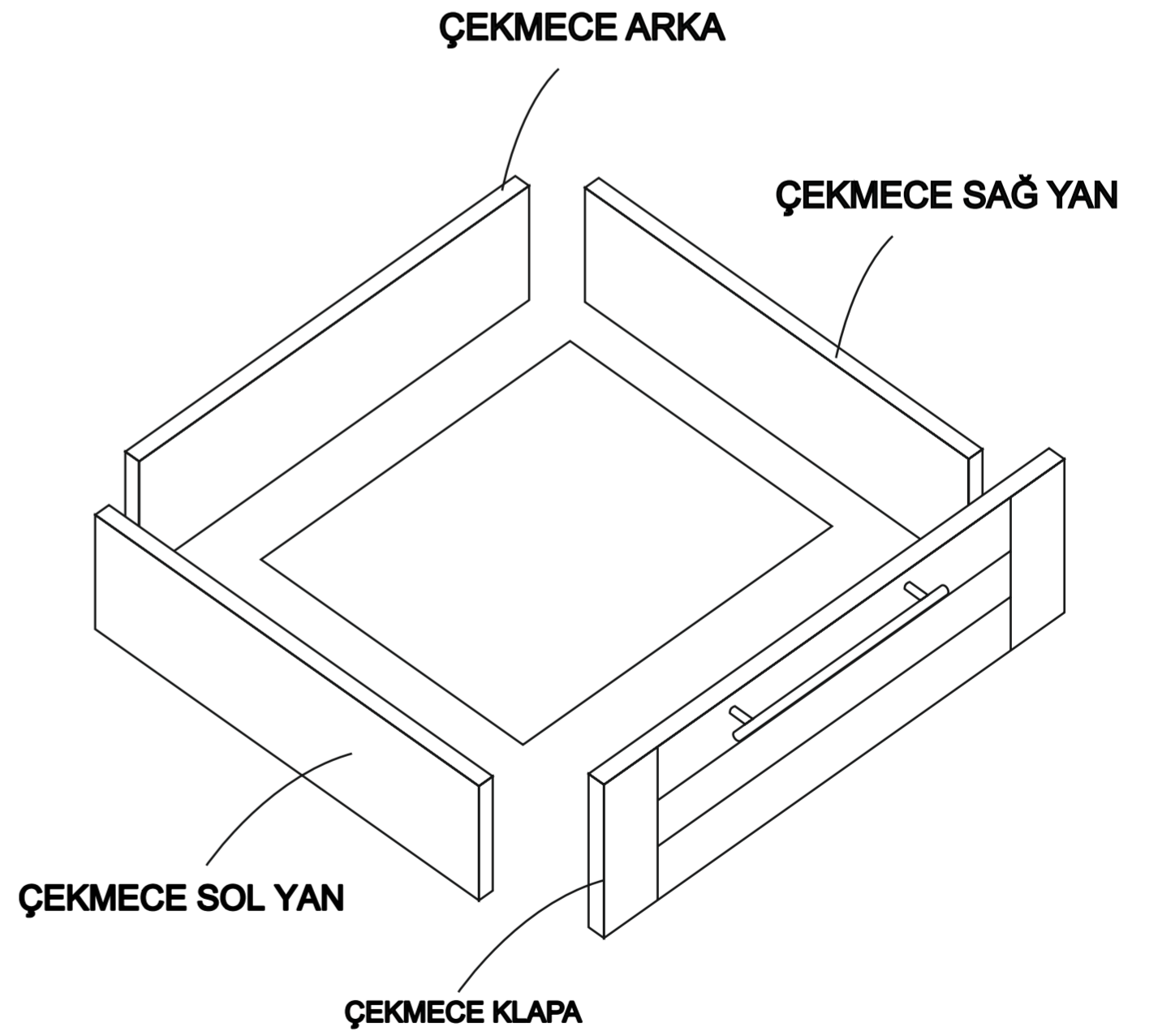
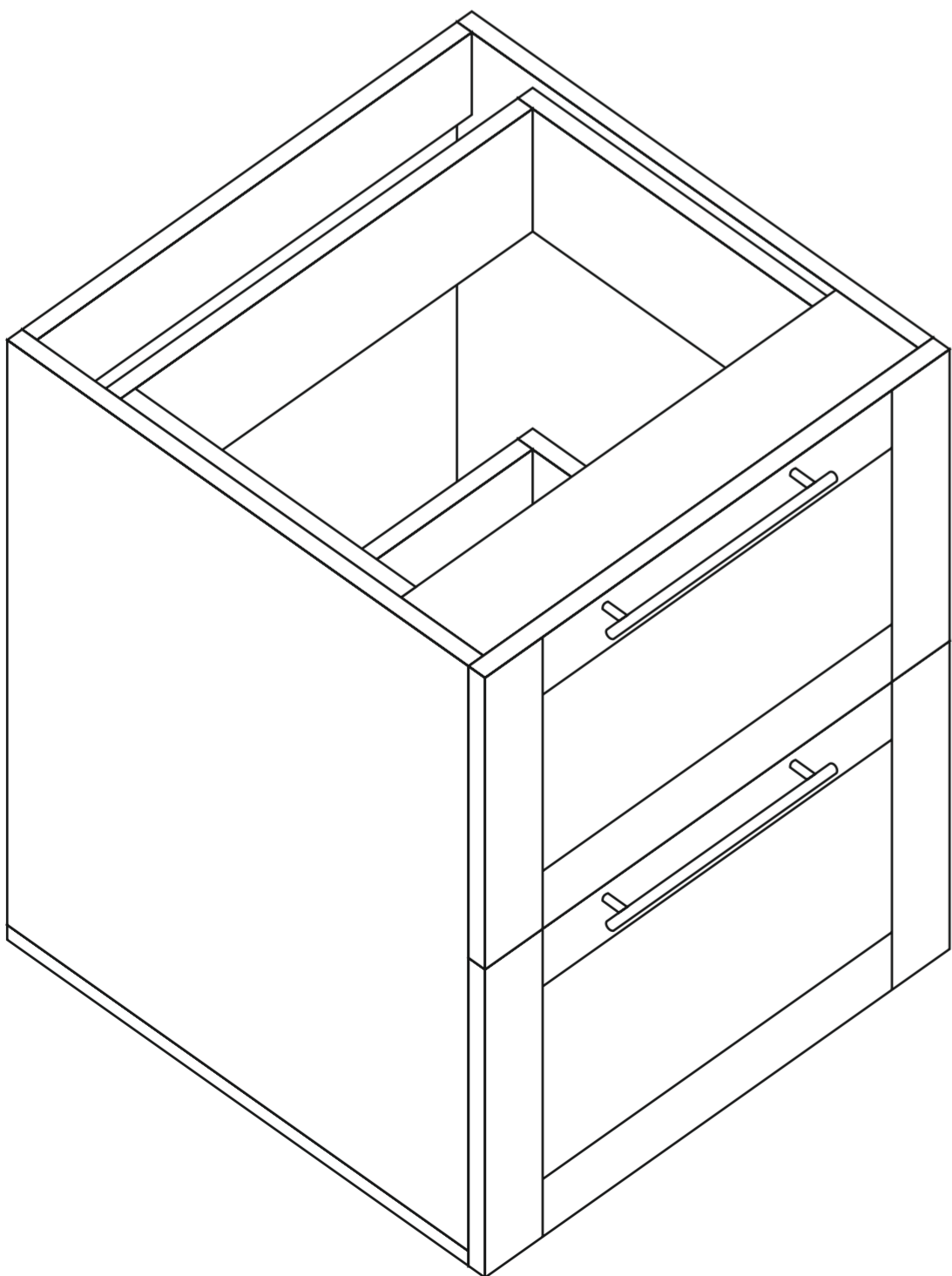
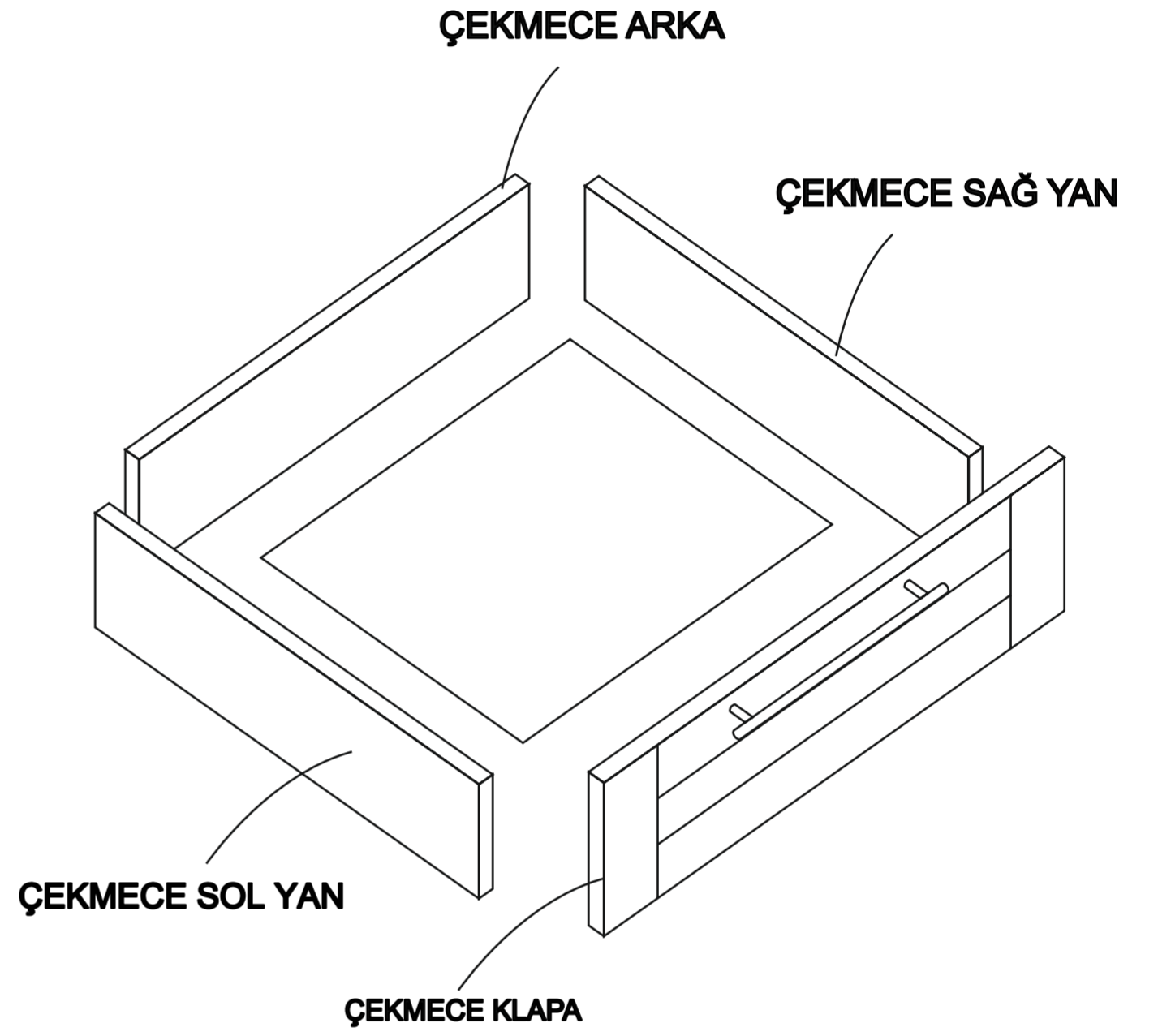
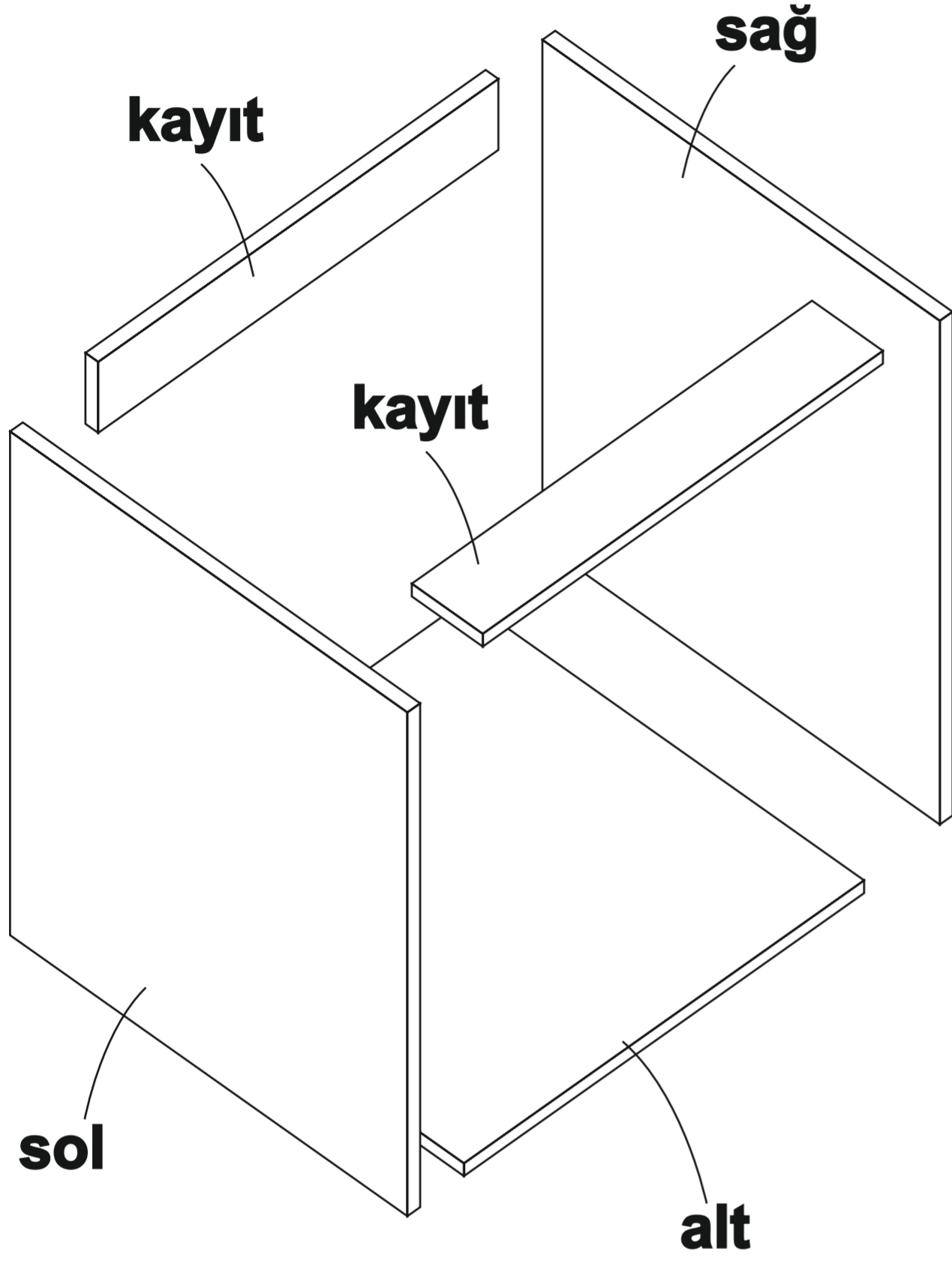
# ALT 3



## AYAK MONTAJI



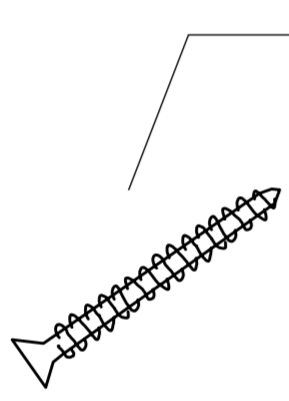
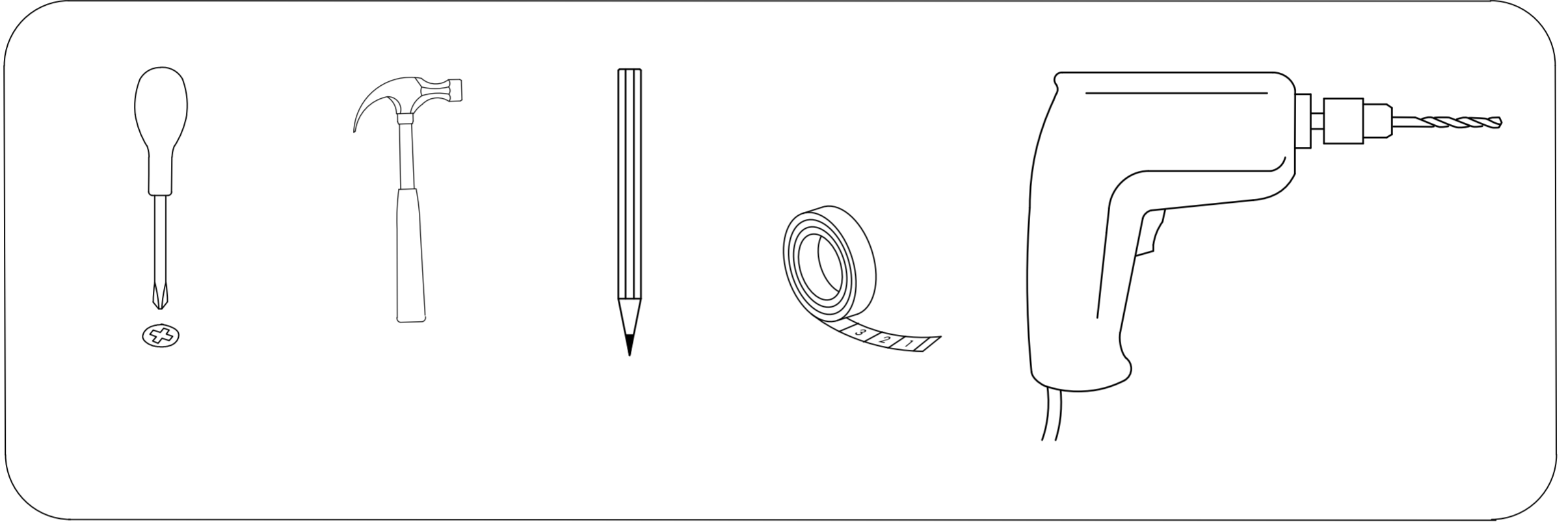
## MUTFAK DOLABI ALT4 MODÜL KULLANIM VE MONTAJ KILAVUZU



# ALT 4

- \* Ürün montajının 2 kişi ile yapılması gerekmektedir.
- \* Mobilya parçalarının zarar görmemesi için halı / kilim v.b. yumuşak malzeme üzerinde kurulması gerekmektedir.
- \* Montaj anında takıldığınız herhangi bir noktada müşteri destek hattından yardım almanız gerekebilir.

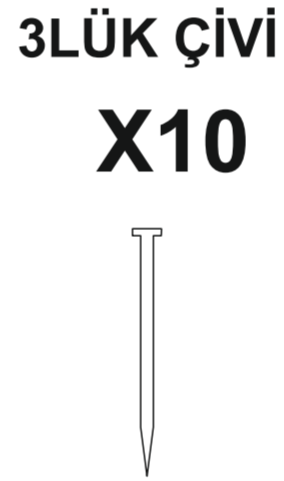
Montaja başlamadan önce aşağıdaki ekipmanlara sahip olmanız gerekmektedir



SUNTA VİDASI  
3,5 50mm  
**X14**



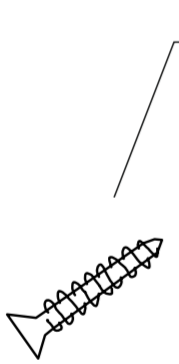
KAVELA  
**X16**



3LÜK ÇİVİ  
**X10**



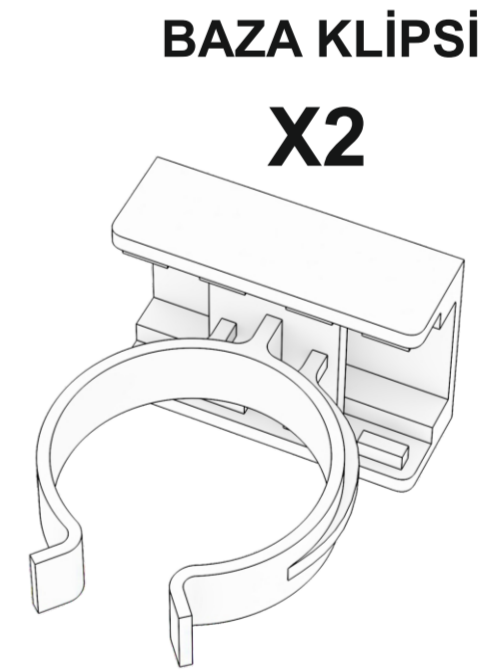
VİDA GİZLEME TAPASI  
**X14**



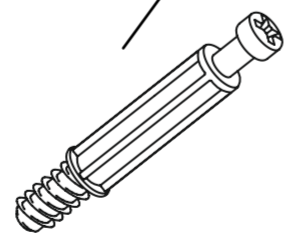
SUNTA VİDASI  
3,5 18mm  
**X36**



MİNİFIX GÖVDE  
**X16**

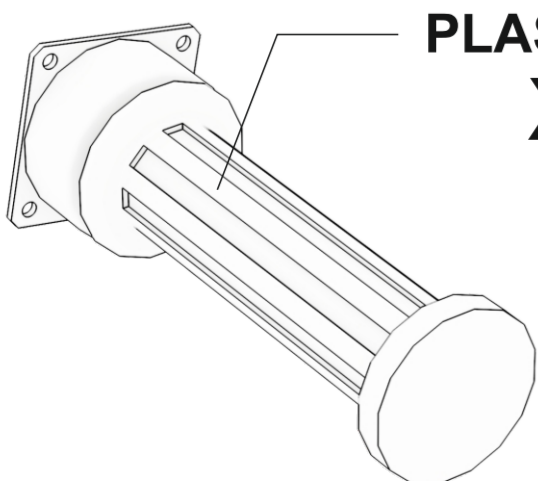


BAZA KLİPSİ  
**X2**

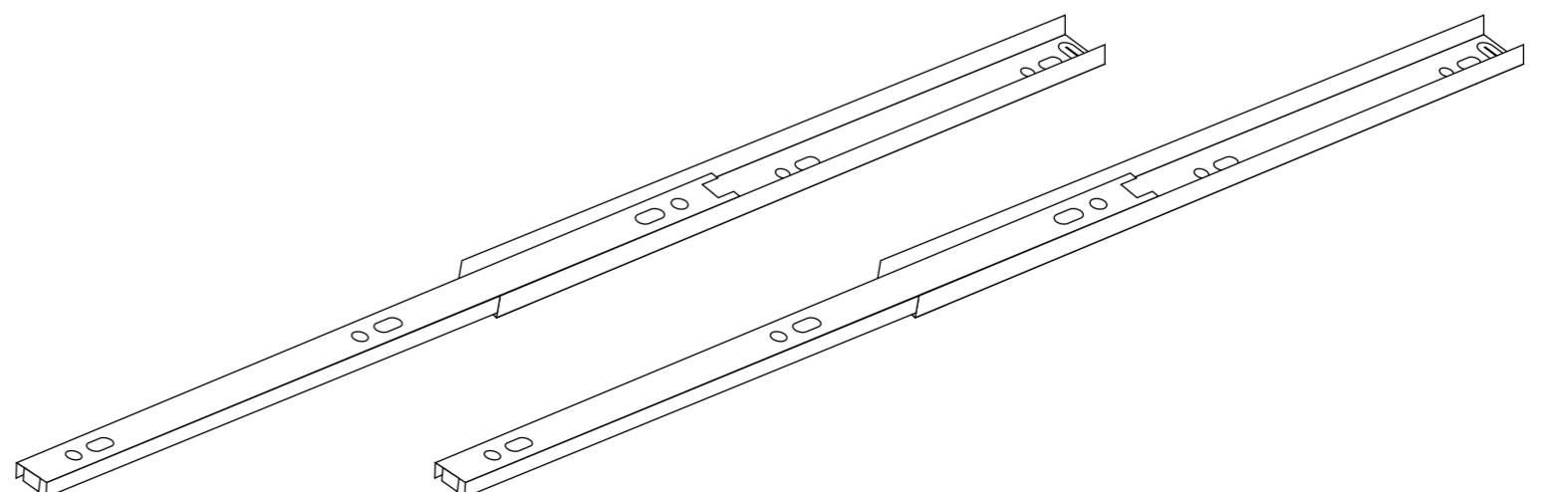


MİNİFIX DÜBEL  
**X16**

ÇEKMECE  
RAY TAKIMI  
**X2**

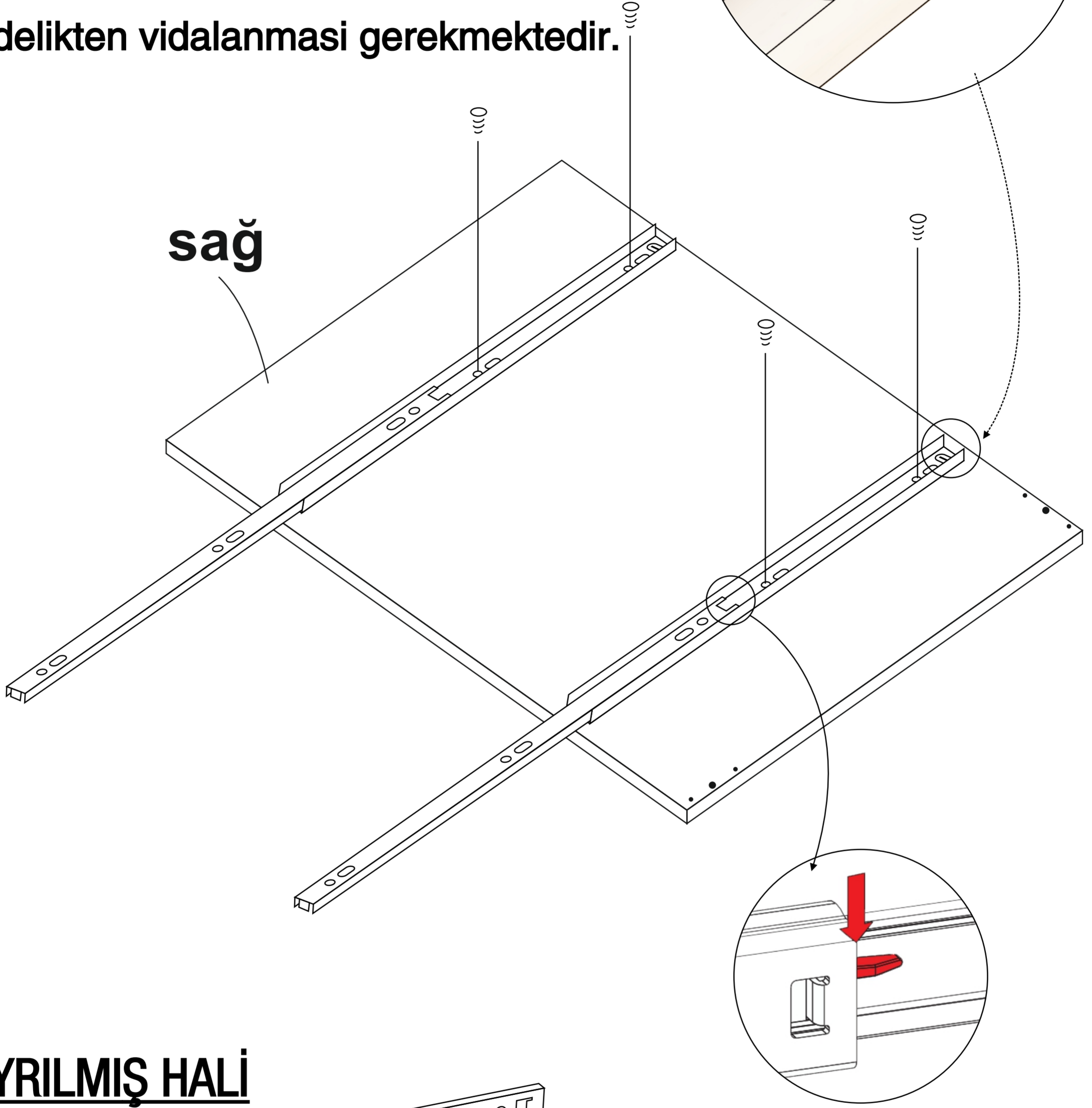


PLASTİK AYAK  
**X4**

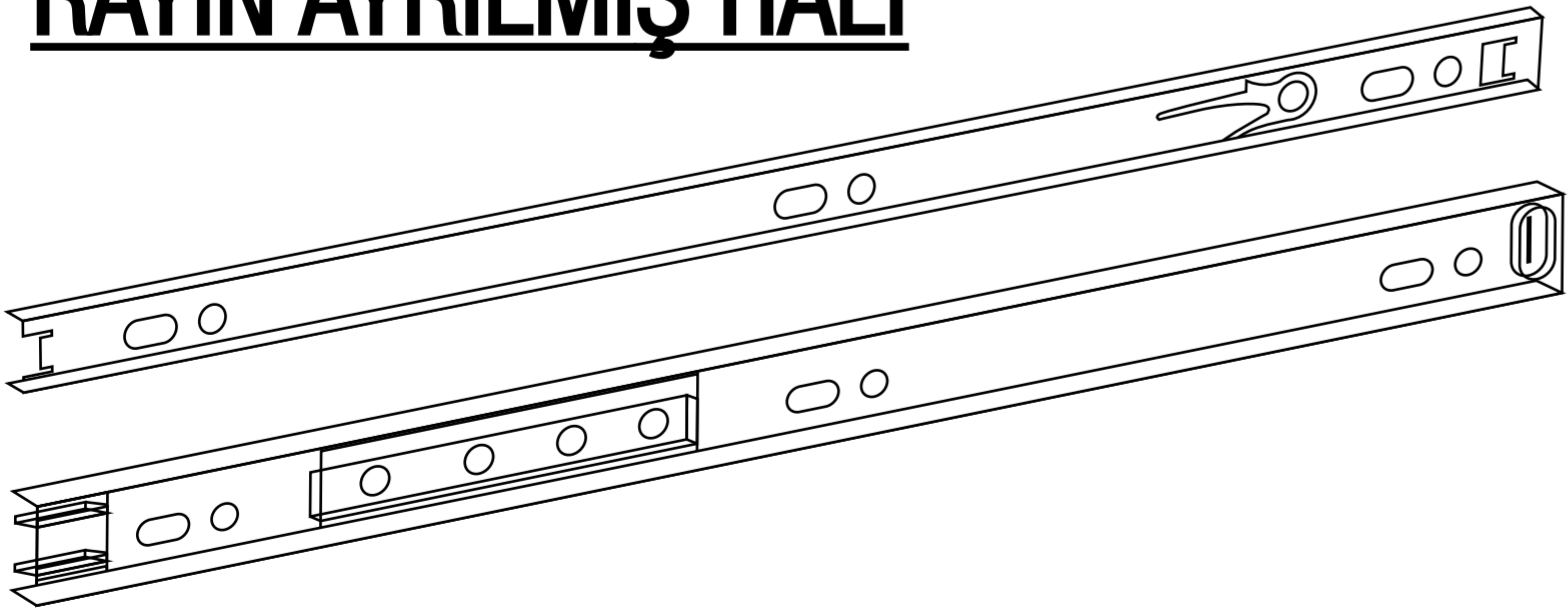


# ALT 4

Çekmecelerin gönyede olabilmesi için, ray bağlantı demirinin, resimde görüldüğü gibi yuvarlak delikten vidalanması gerekmektedir.

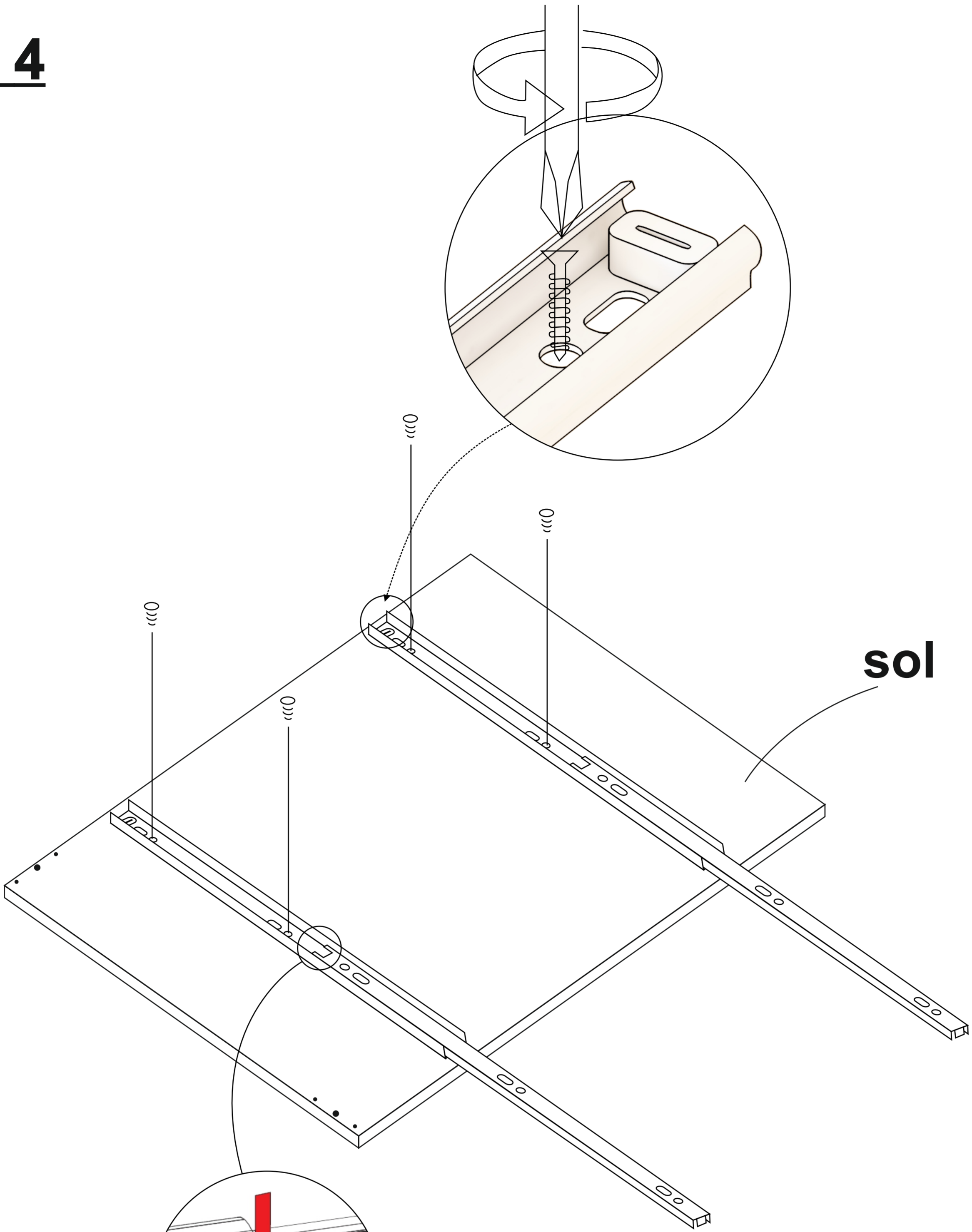


## RAYIN AYRILMIŞ HALİ

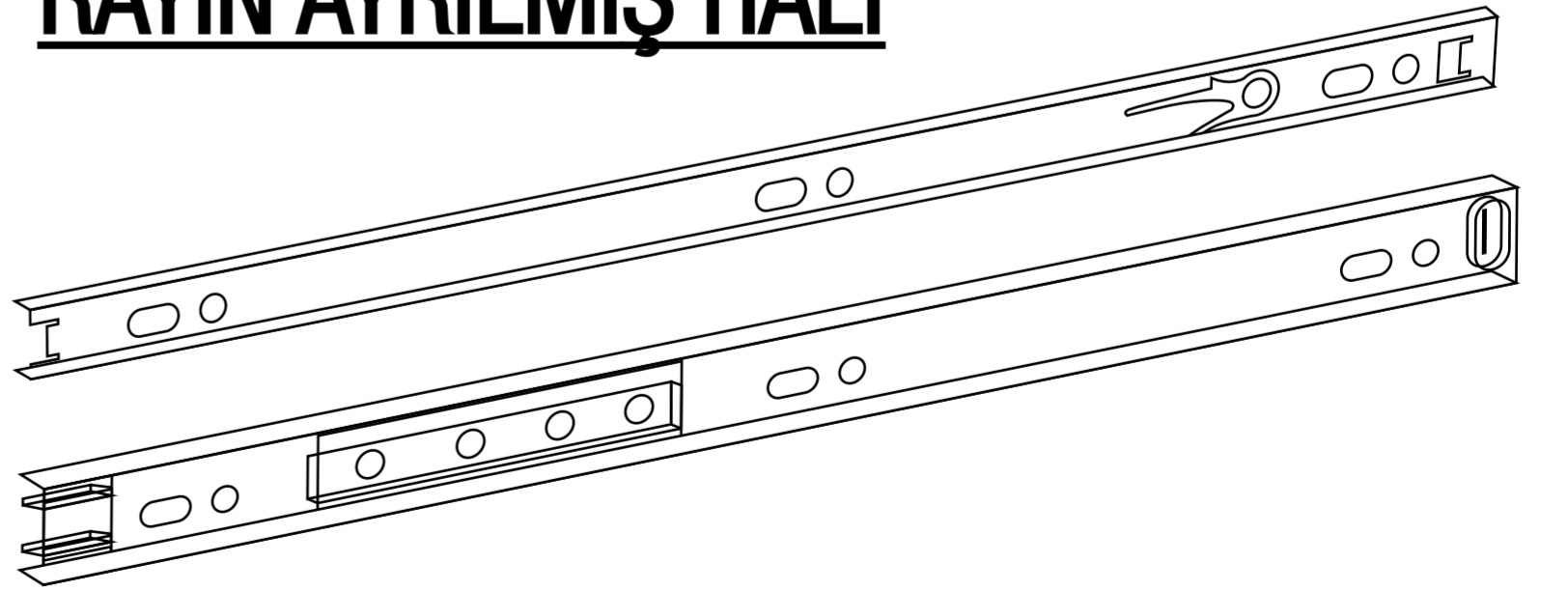


RAYI BİRBİRİNDEN AYIRMAK İÇİN PLASTİK MANDALI DURUMA GÖRE AŞAĞI VE YA YUKARI YÖNDE HAREKET ETTİRMEK GEREKİR.

# ALT 4

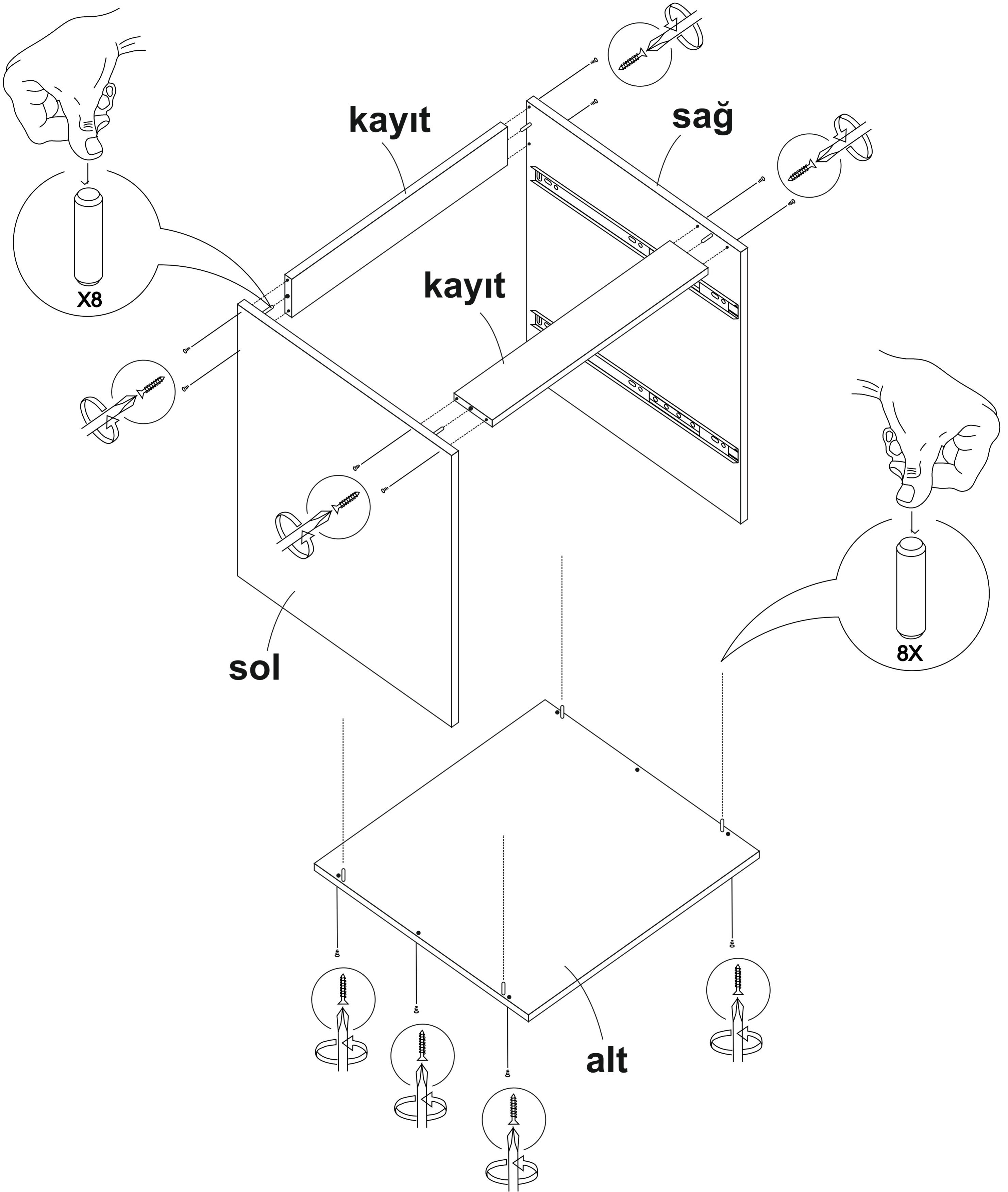


## RAYIN AYRILMIŞ HALİ



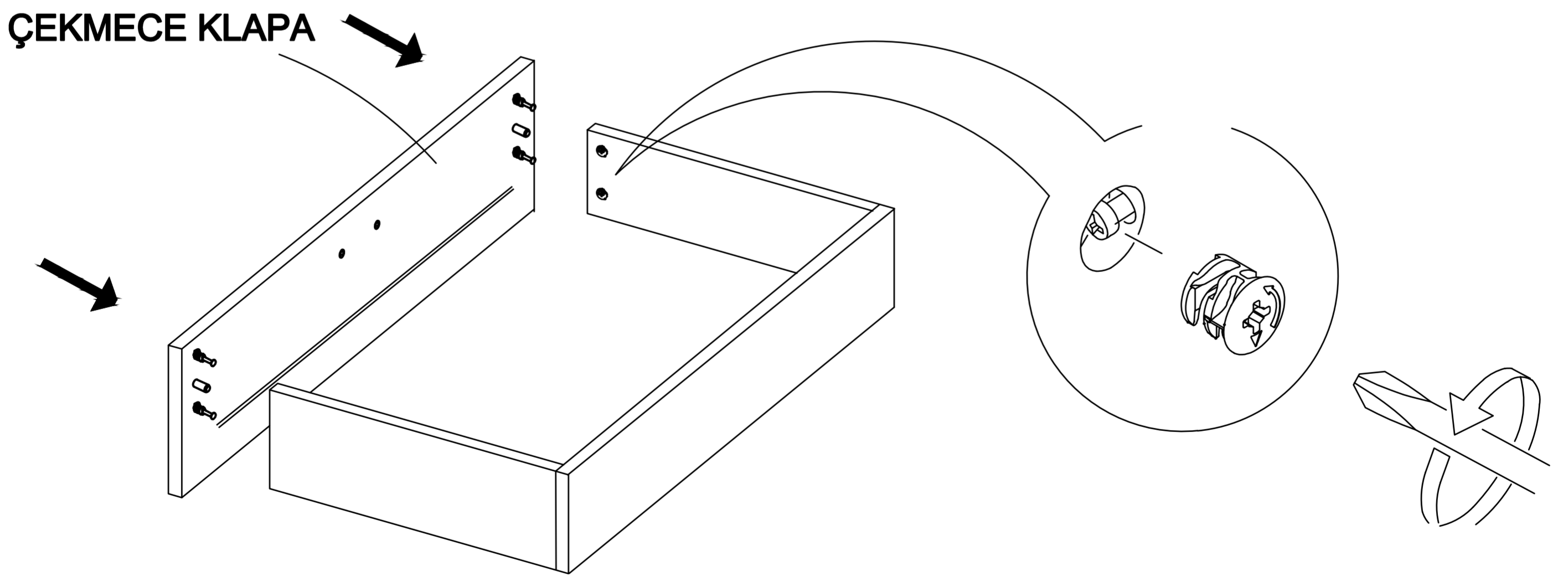
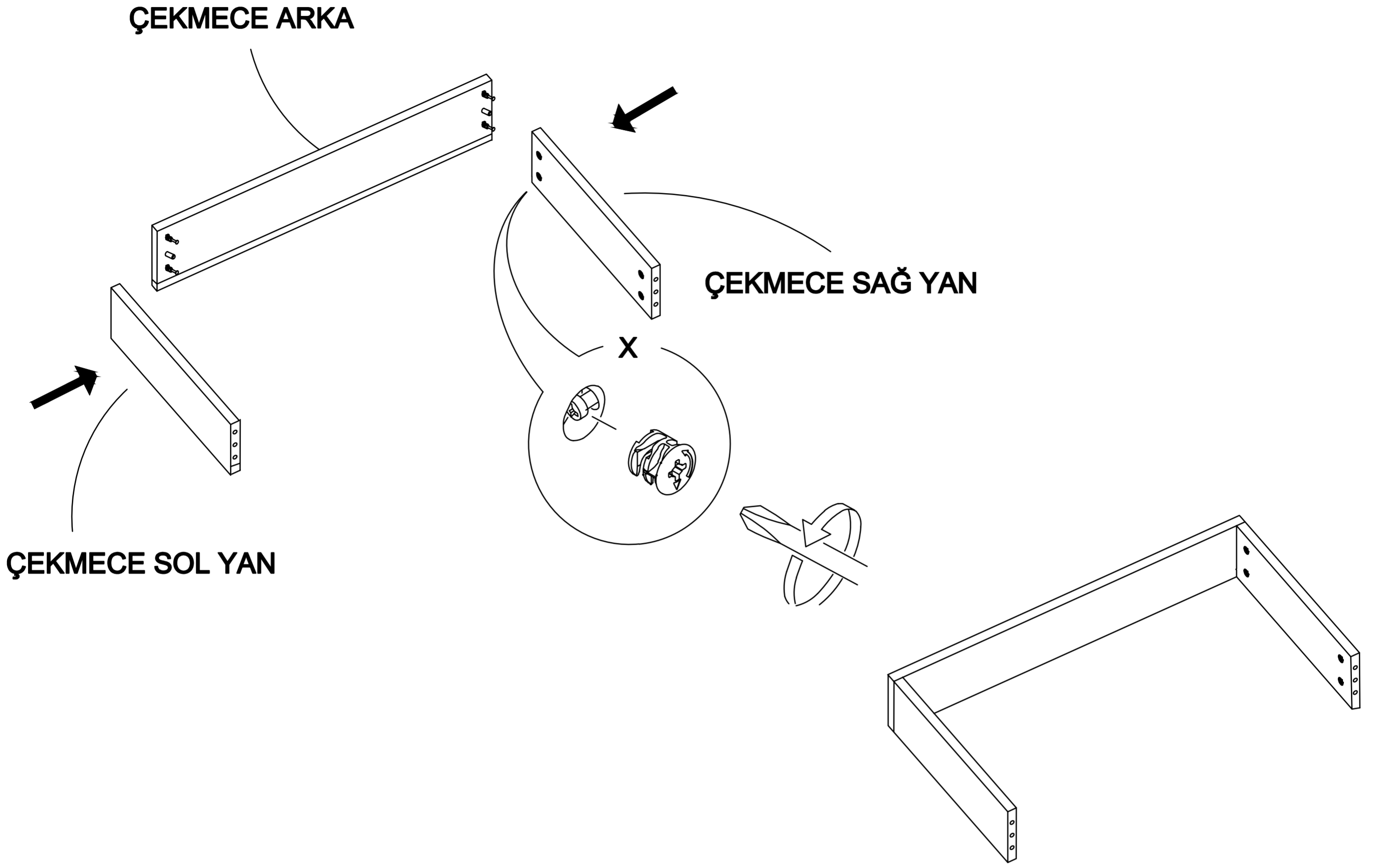
RAYI BİRBİRİNDEN AYIRMAK İÇİN PLASTİK MANDALI DURUMA GÖRE AŞAĞI VE YA YUKARI YÖNDE HAREKET ETTİRMEK GEREKİR.

# ALT 4

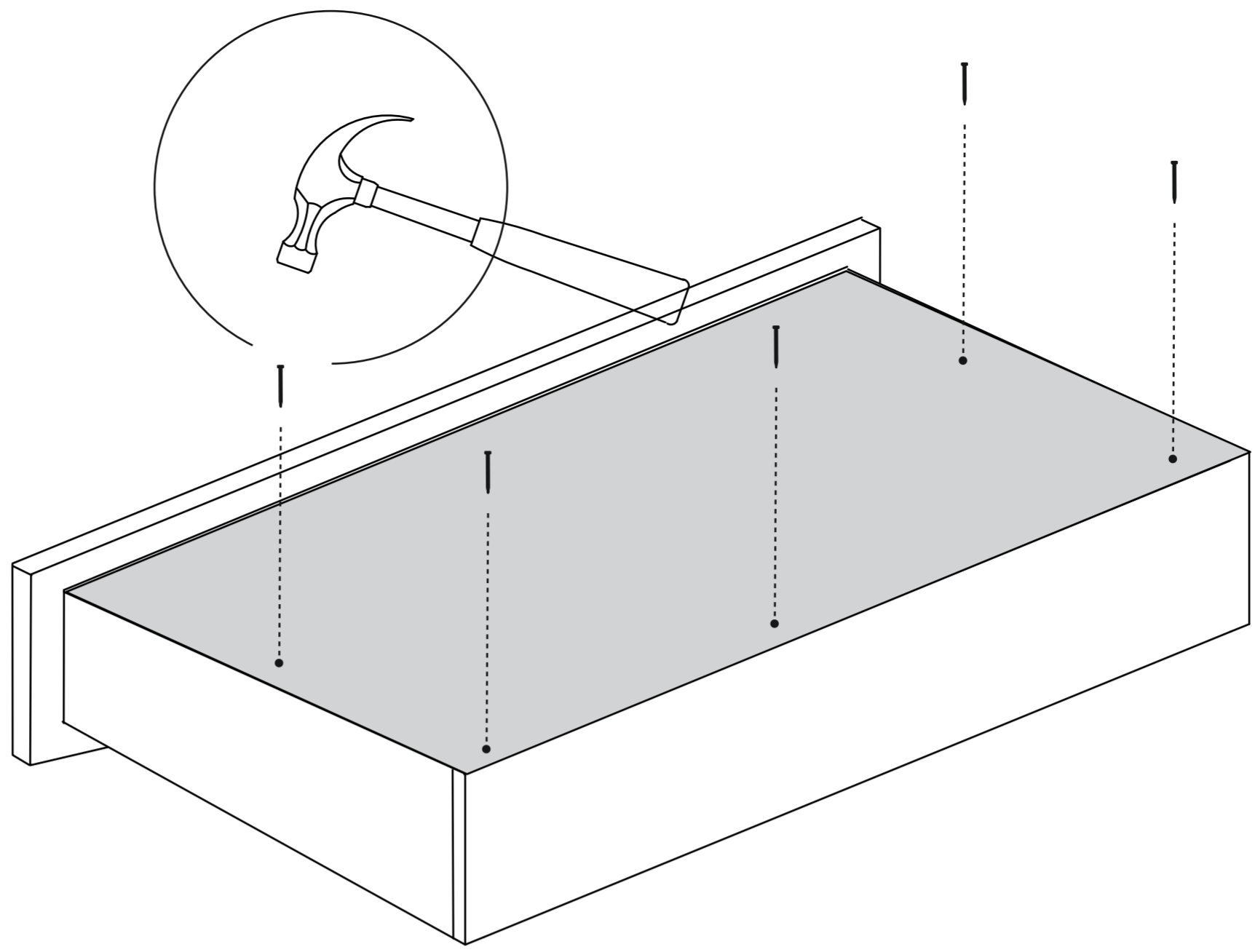




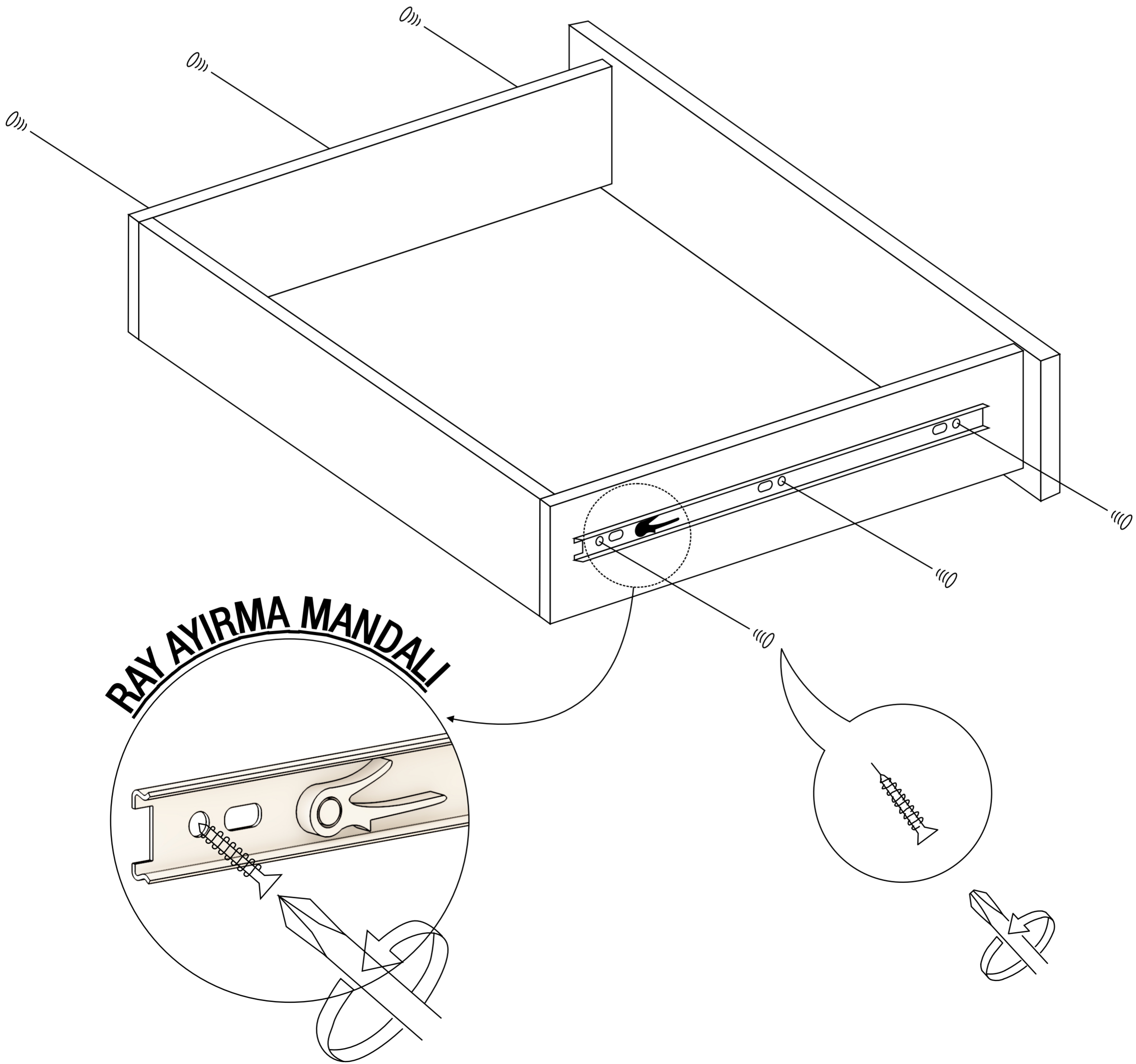
# ALT 4



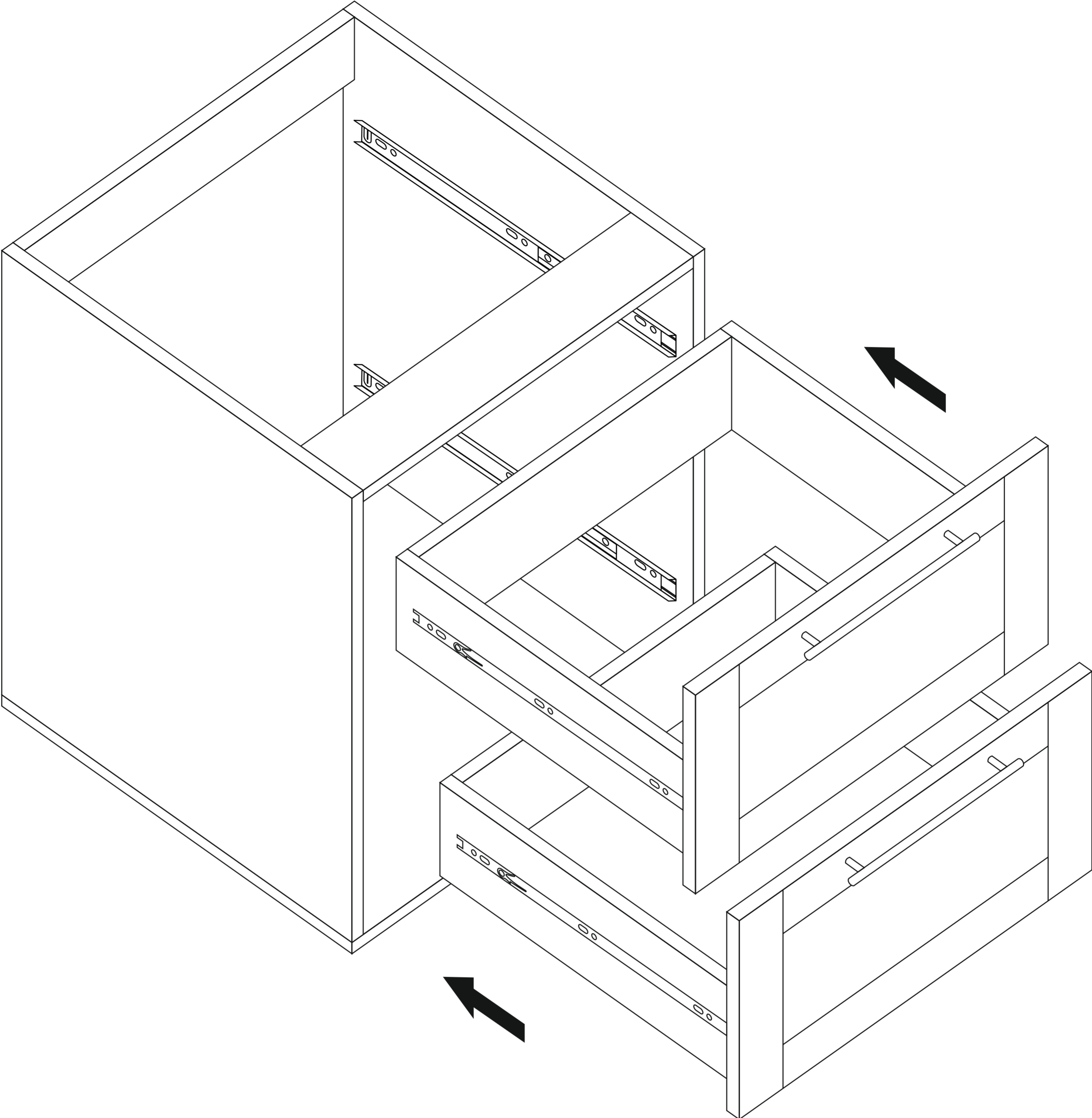
# ALT 4



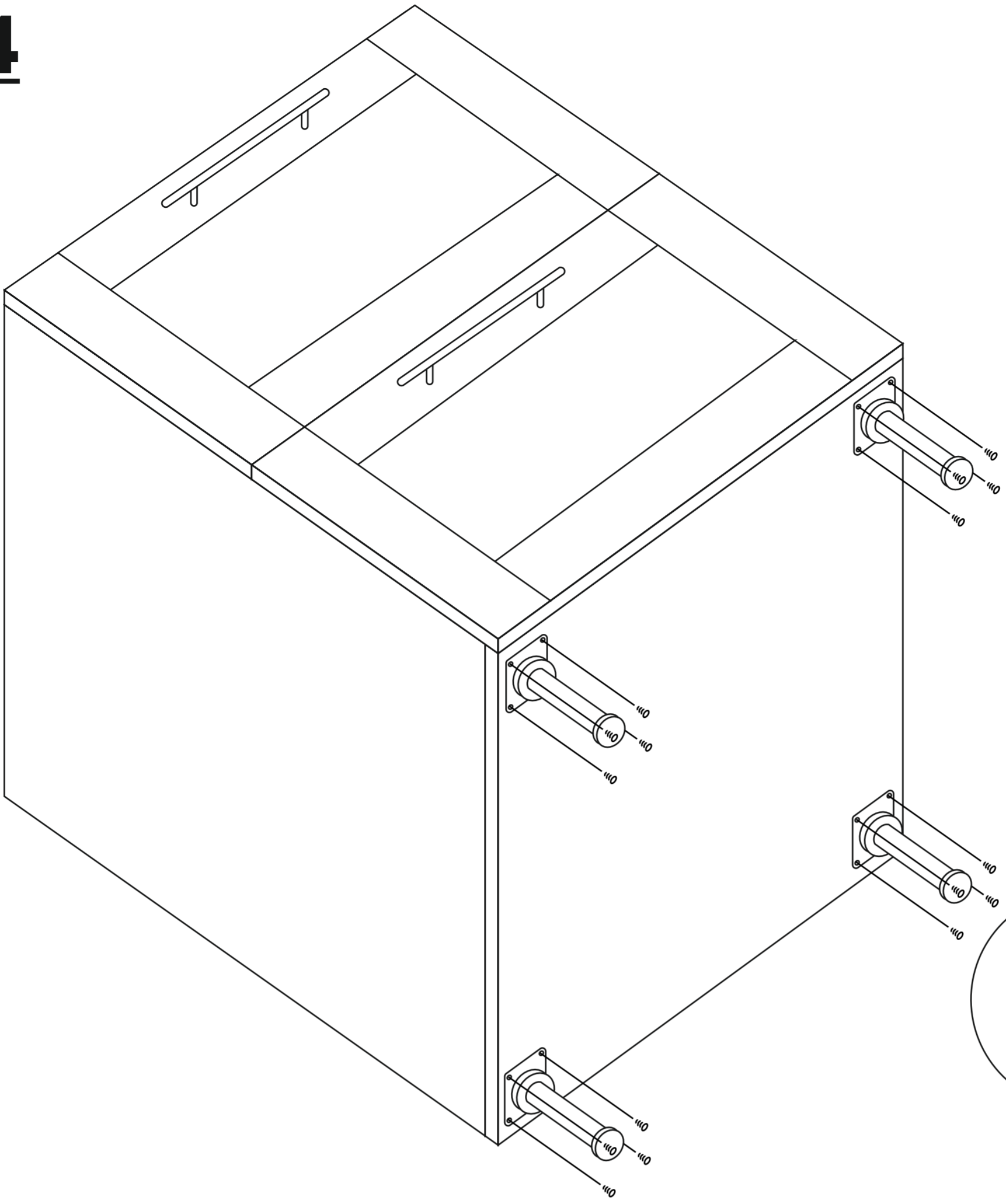
**NOT: ÇEKMECE TABANININ BOYALI YÜZÜ ÇEKMECE İÇ KISMINA BAKMALIDIR.**



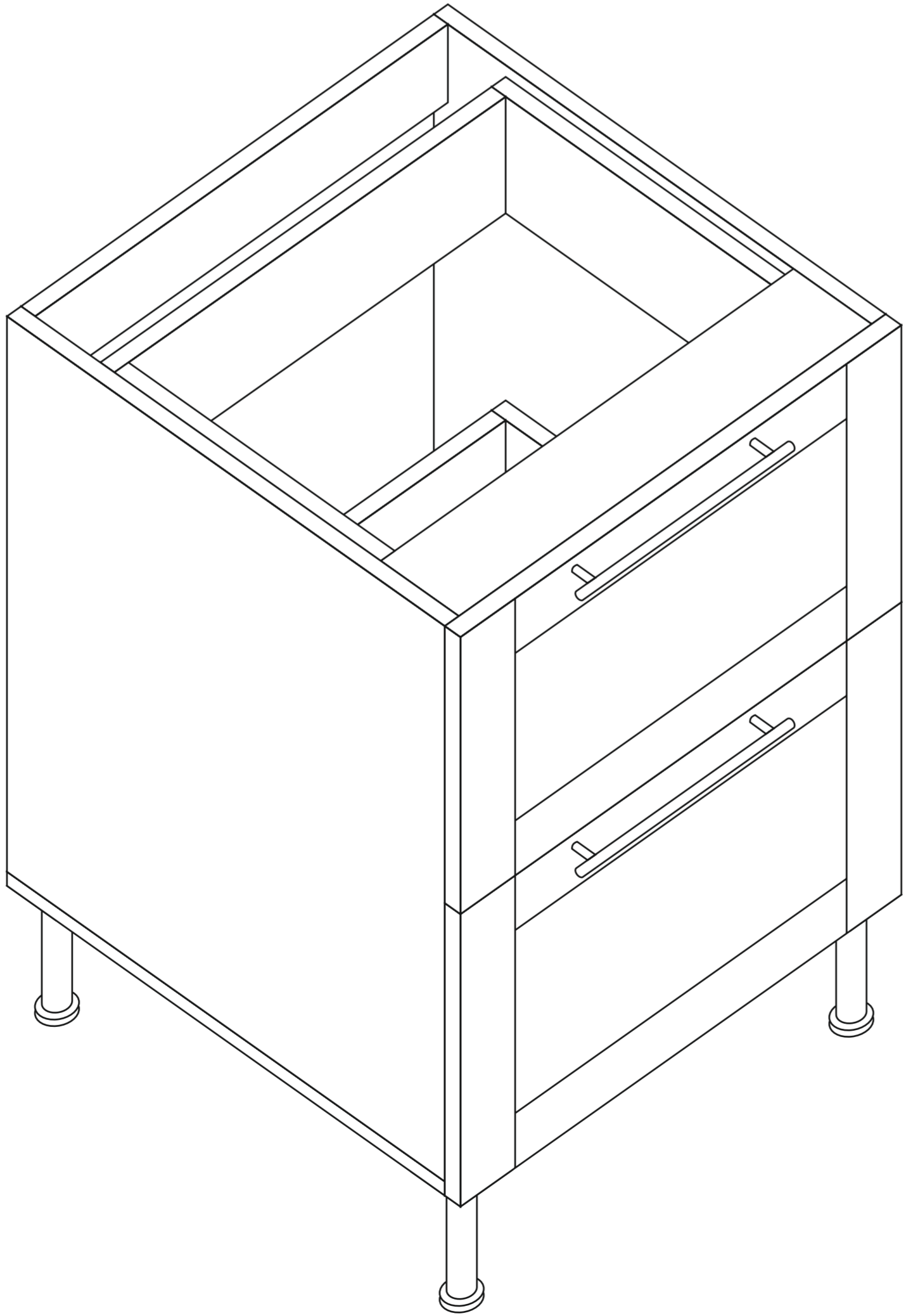
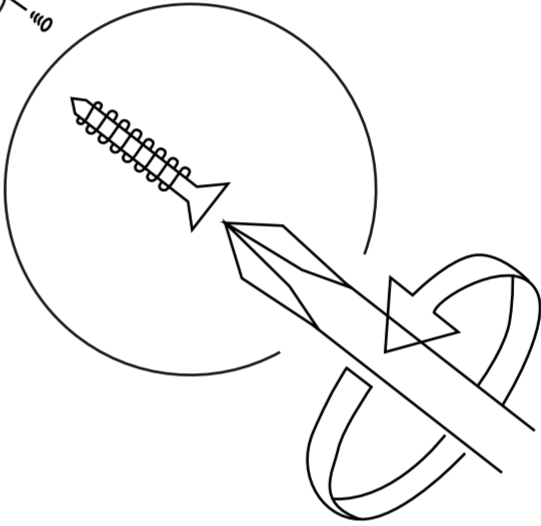
**ALT 4**



# ALT 4



## AYAK MONTAJI



- \* Ürünün temizliđi için nemli bir bez kullanabilirsiniz.
- \* Aşırı ıslak bez ile temizlik yapmayınız.
- \* Ürünün su ve sıcak cisimler ile direk temas etmesine engel olunuz.
- \* Ürünü sürükleyerek taşımayınız. En az iki kişi taşıyınız.
- \* Vidaları çok sıkarak zorlamayınız.
- \* Çakma işlemlerinde parçaları çok hafif darbe ile yuvalarına oturtunuz.
- \* Ürünün devrilme ve bir kazaya neden olma riskini ortadan kaldırmak için hiçbir zaman aynı anda 1 adetten fazla çekmece açmayınız , açık bırakmayınız.

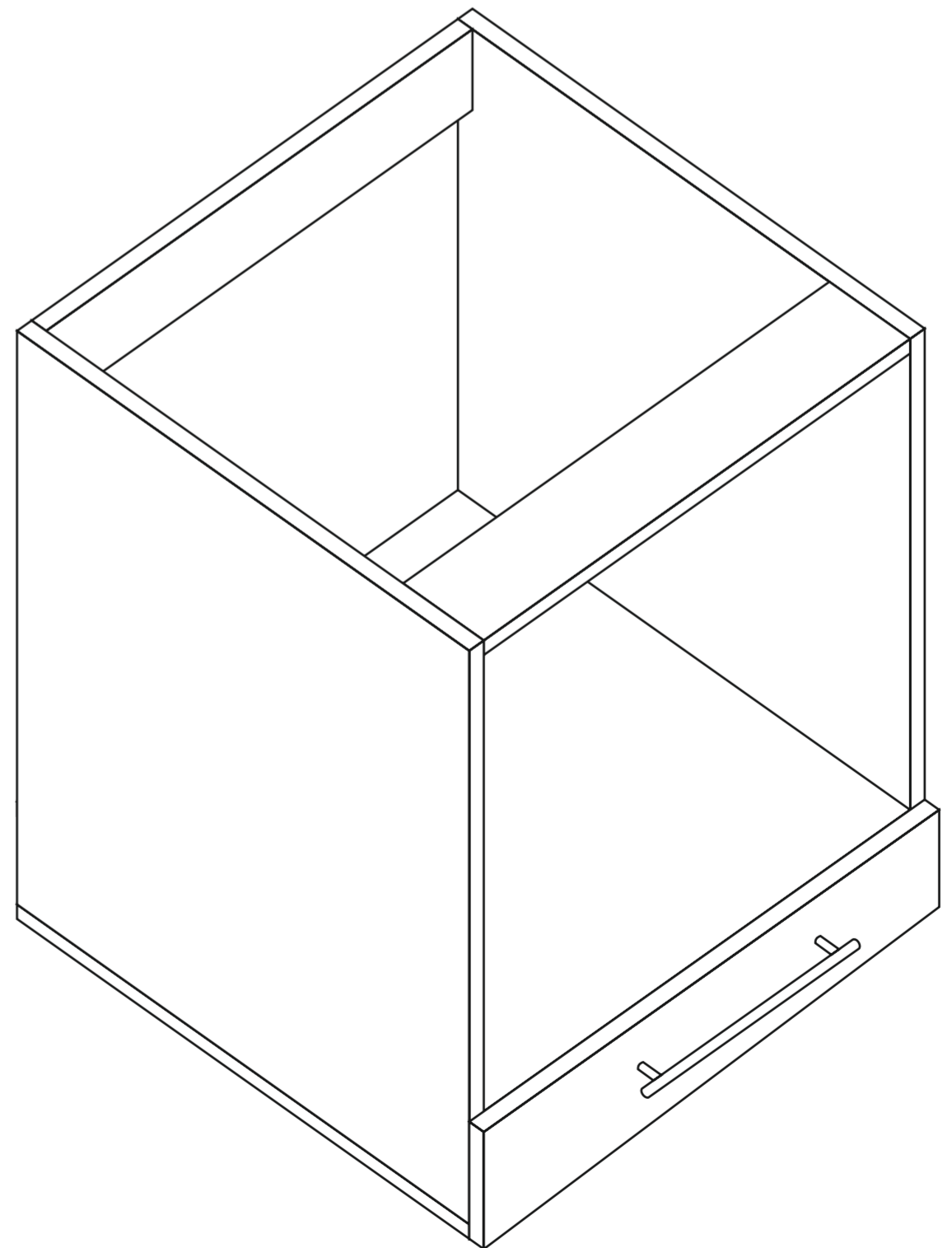
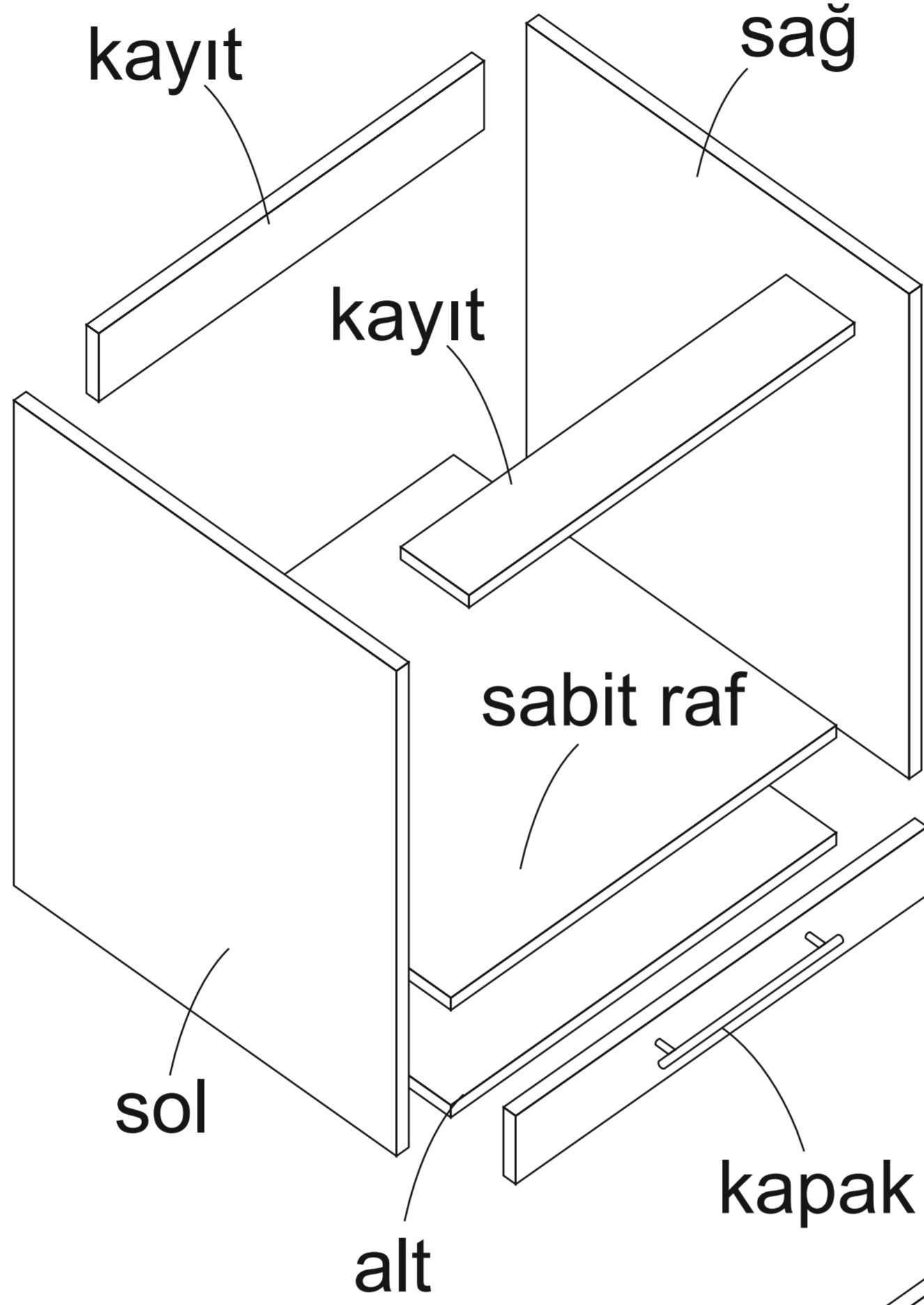


**DSM ONLINE TEK. HIZM. LTD. STI.**  
Abdurrahmangazi mh. Osman Paşa cd.  
Bina No:1. Lojistik G blok  
Dükkan no: 19 Sancaktepe / İstanbul  
Telefon & Whatsapp: 0534 480 06 24  
**[www.dekorex.com.tr](http://www.dekorex.com.tr)**

**ALT 5**

**DEKOREX**

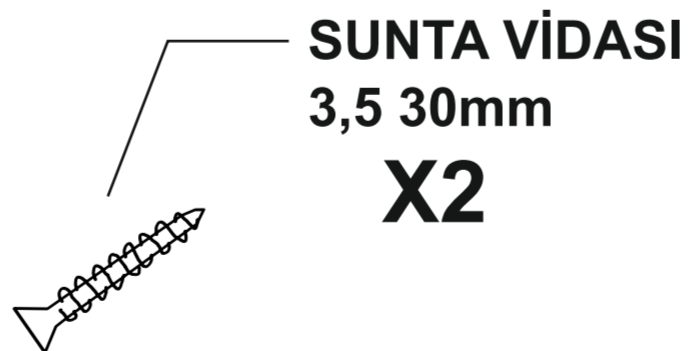
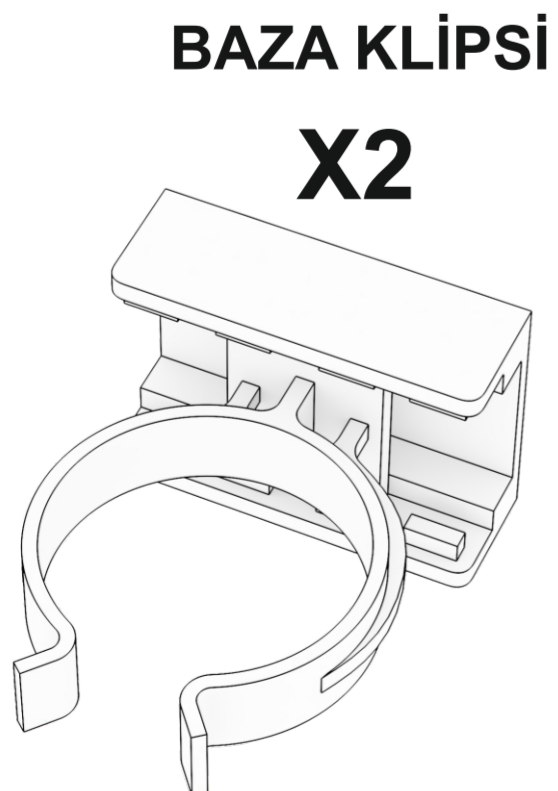
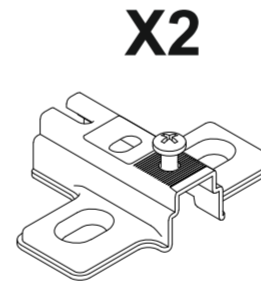
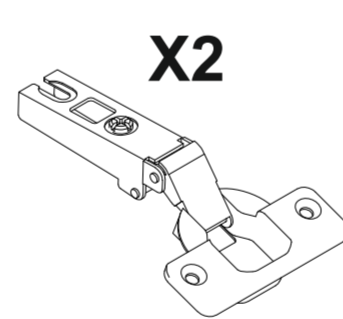
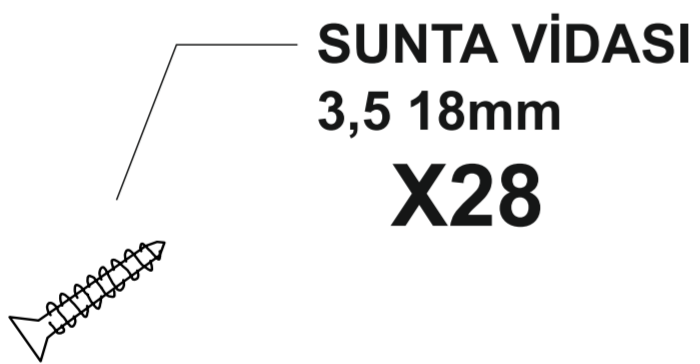
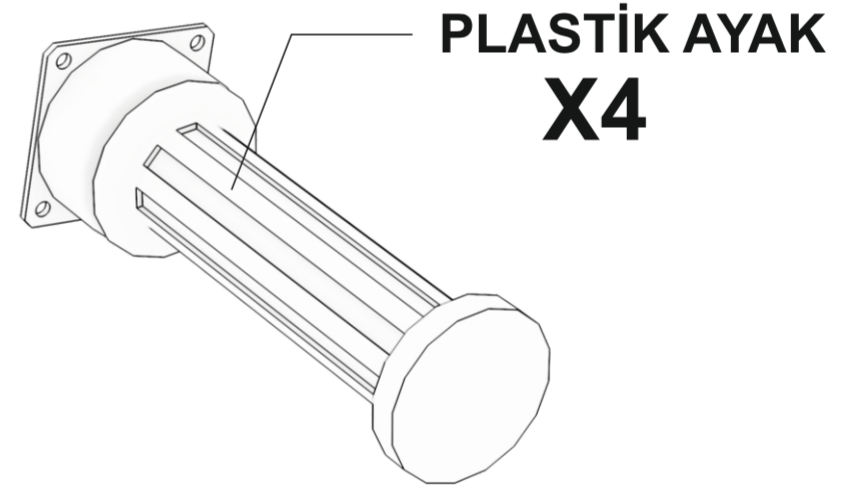
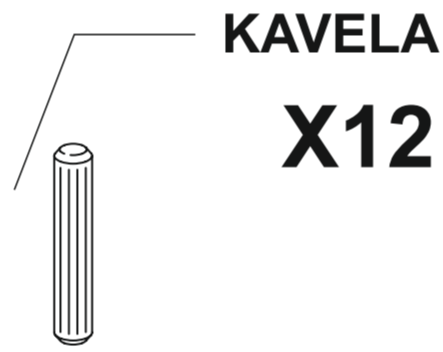
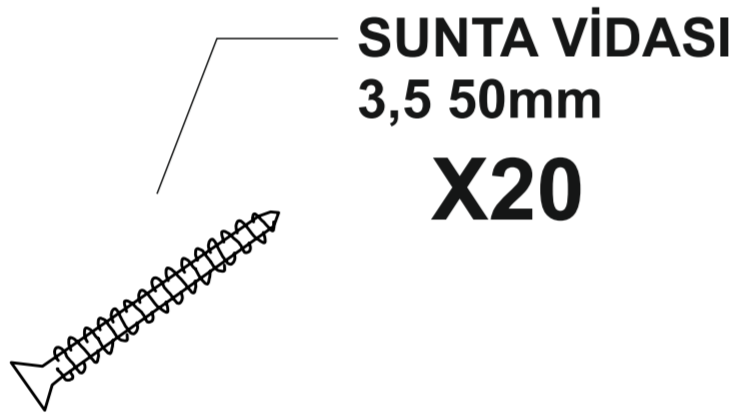
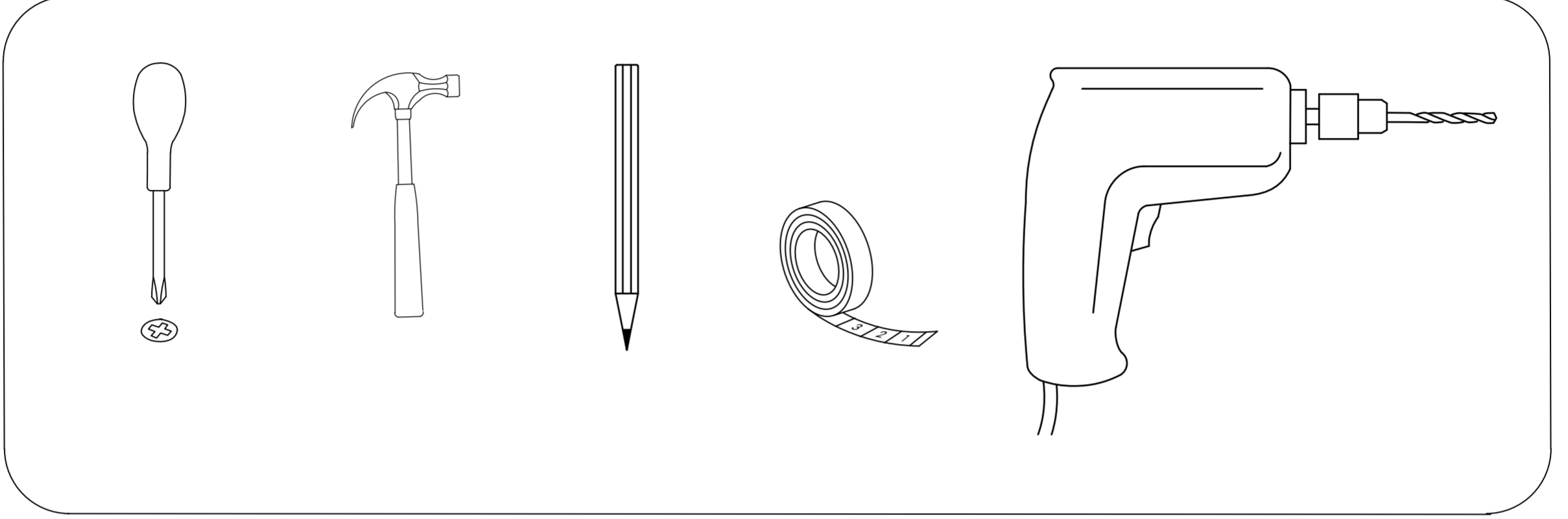
**MUTFAK DOLABI ALT5 MODÜL  
KULLANIM VE MONTAJ KILAVUZU**



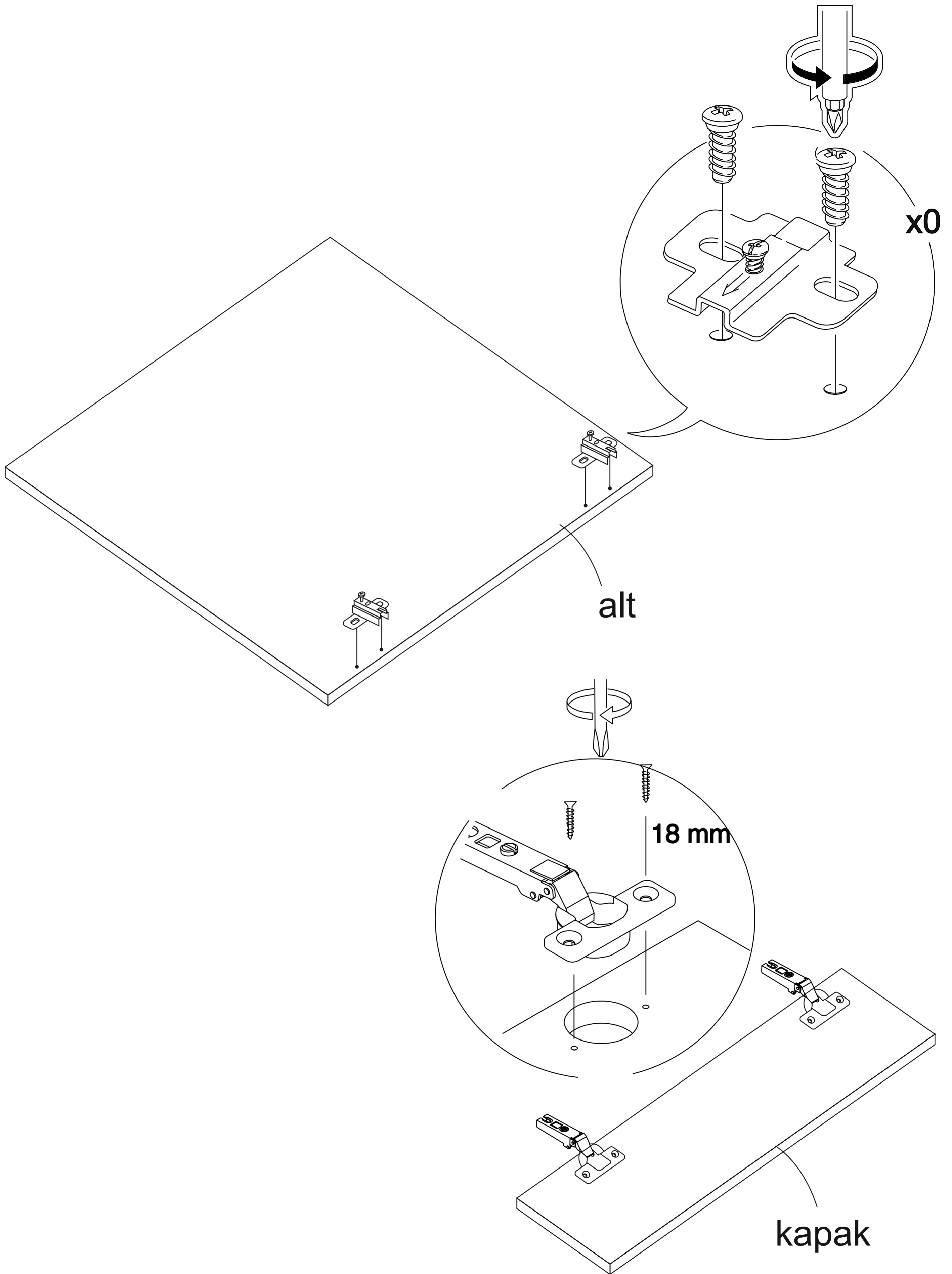
# ALT 5

- \* Ürün montajının 2 kişi ile yapılması gerekmektedir.
- \* Mobilya parçalarının zarar görmemesi için halı / kilim v.b. yumuşak malzeme üzerinde kurulması gerekmektedir.
- \* Montaj anında takıldığınız herhangi bir noktada müşteri destek hattından yardım almanız gerekebilir.

Montaja başlamadan önce aşağıdaki ekipmanlara sahip olmanız gerekmektedir

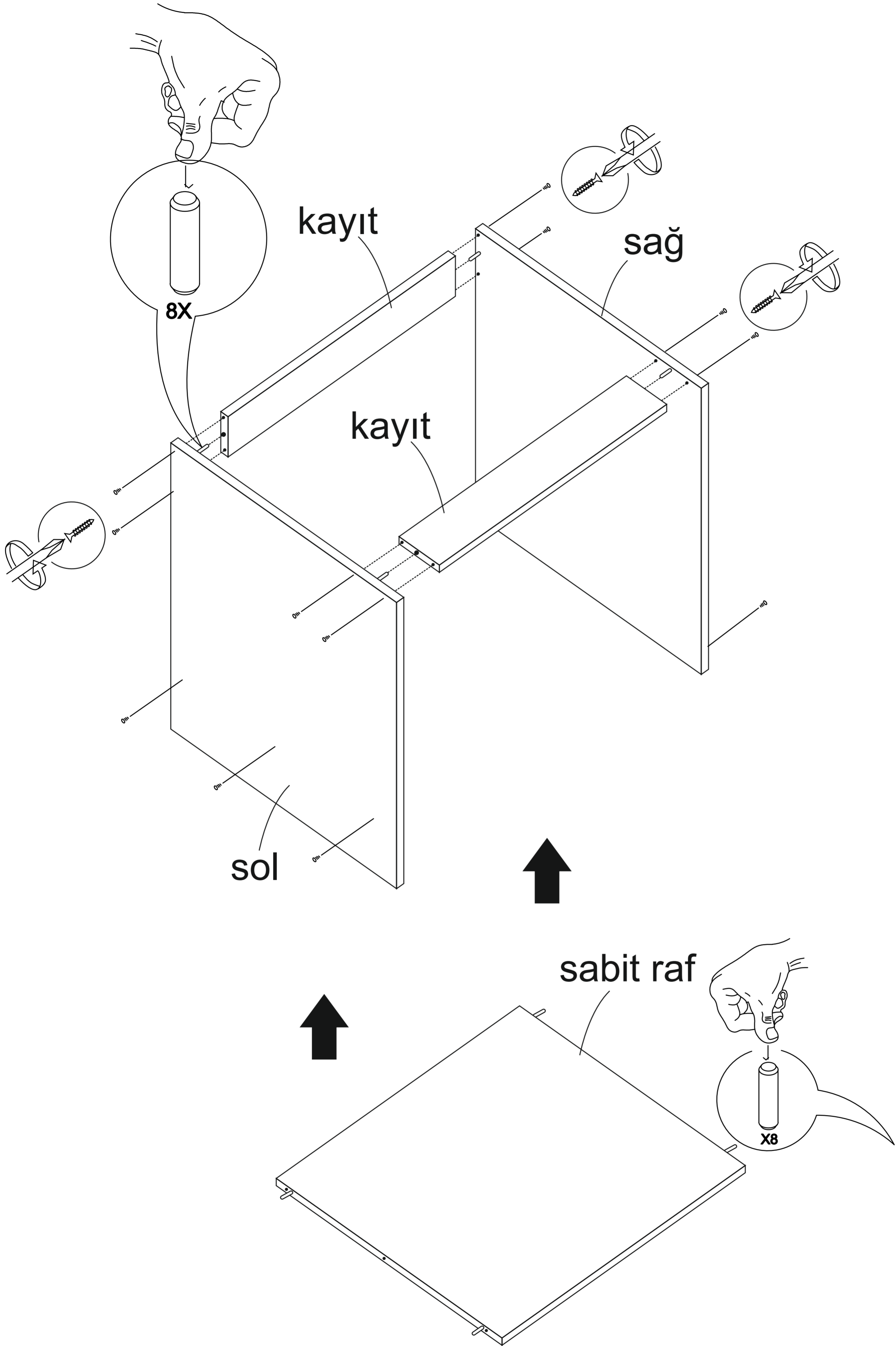


# ALT 5

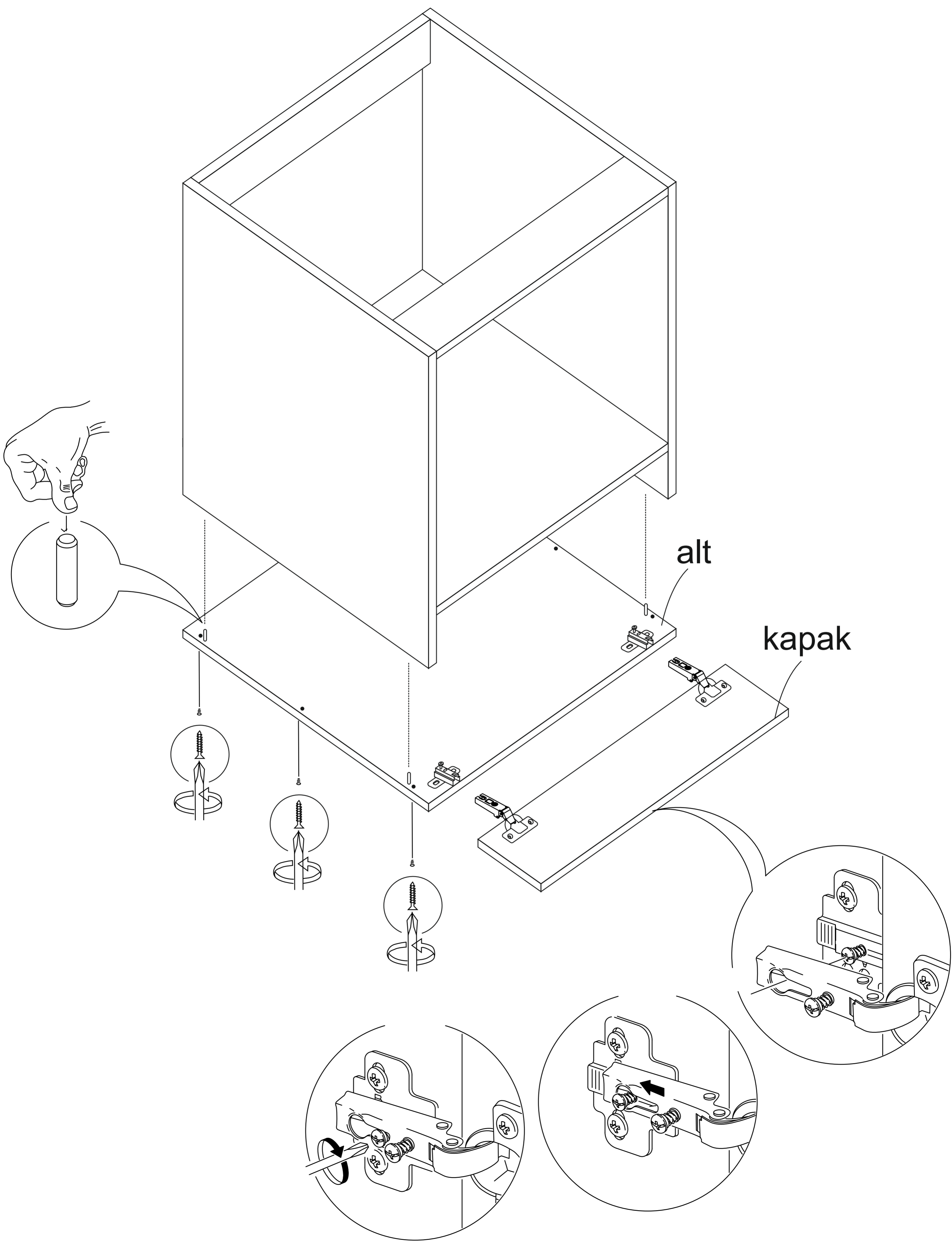




# ALT 5



# ALT 5



# ALT 5

