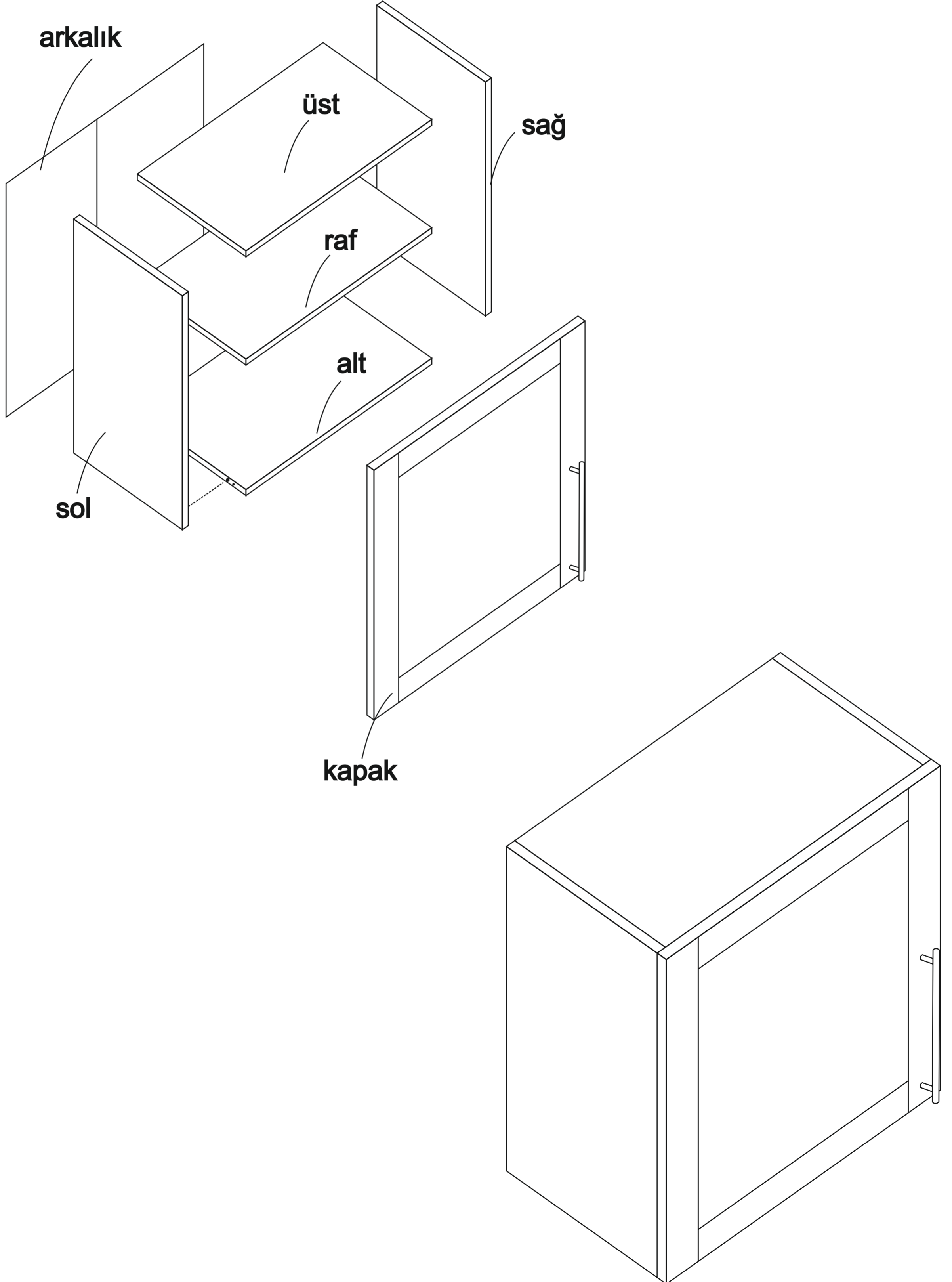


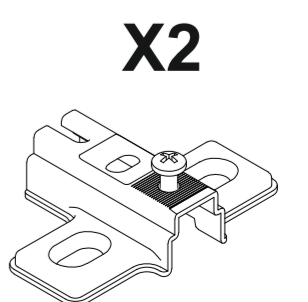
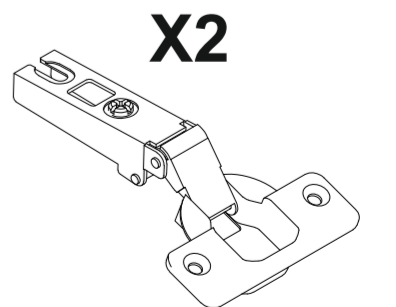
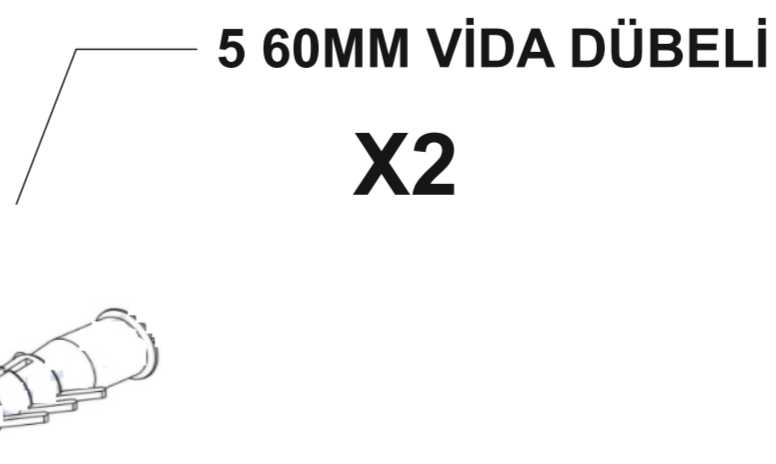
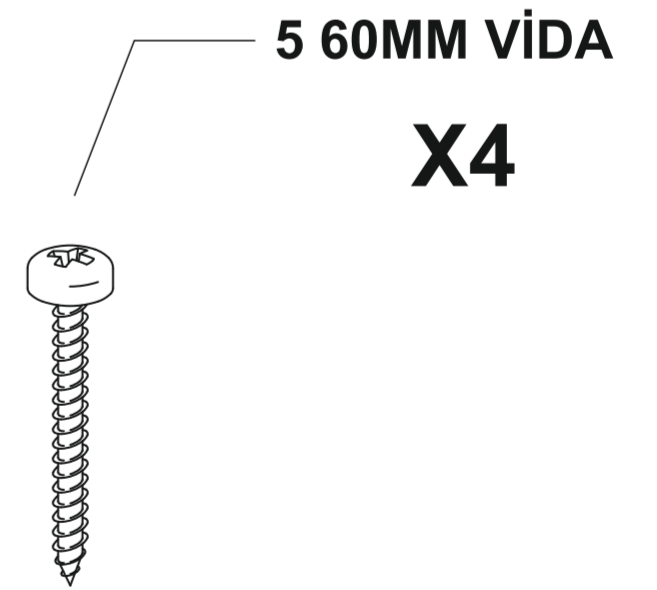
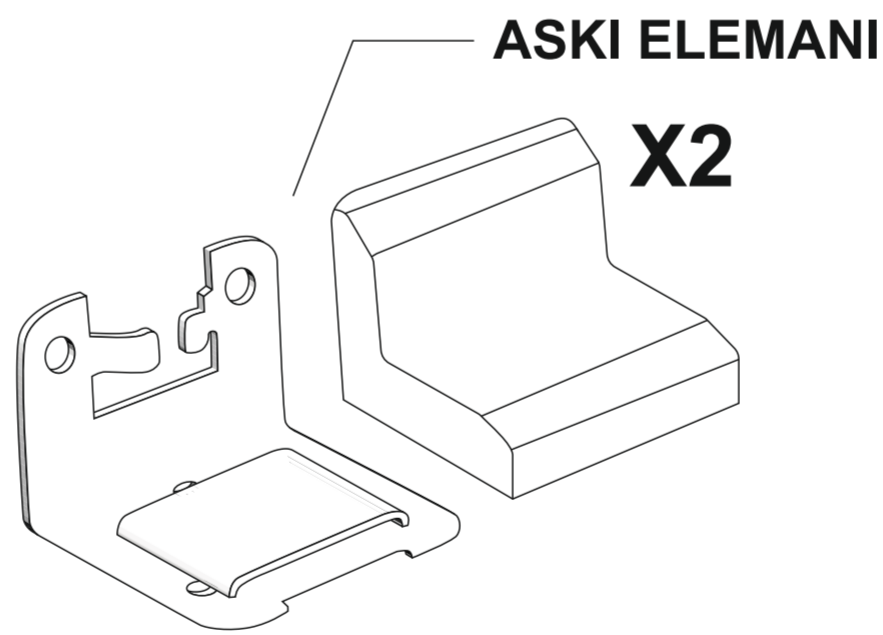
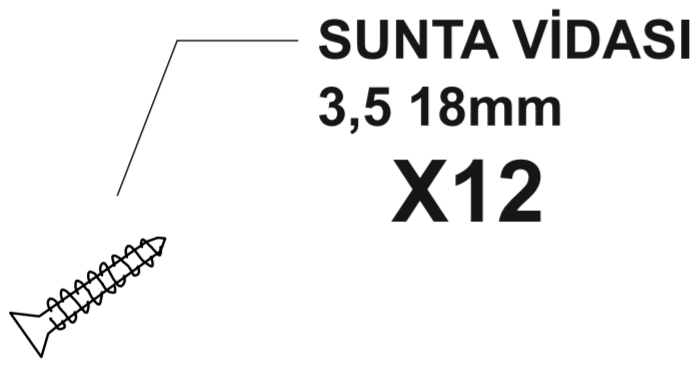
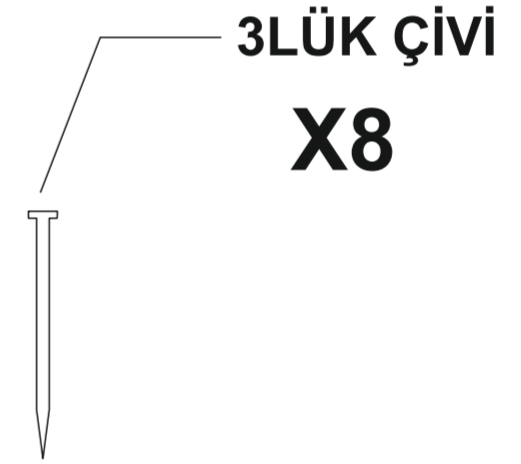
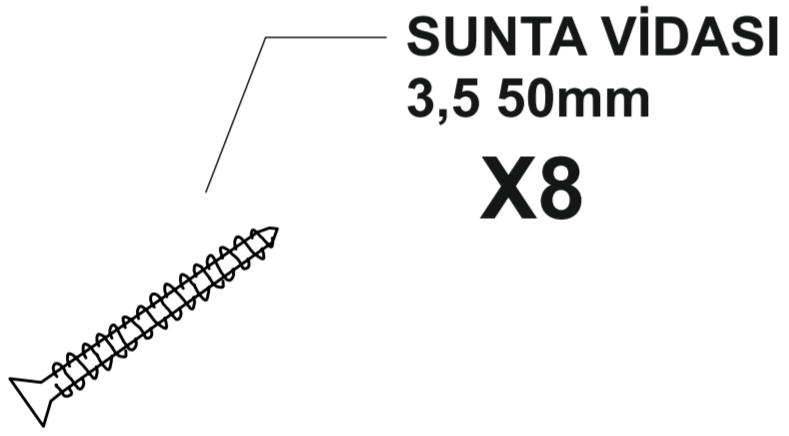
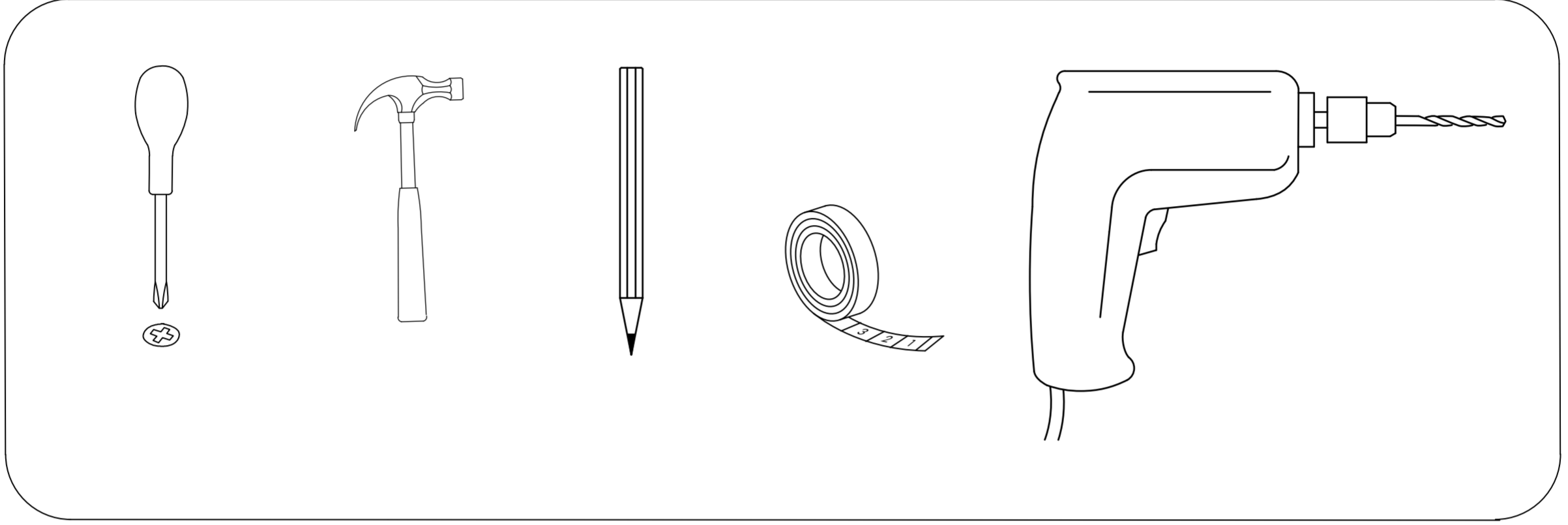
### MUTFAK DOLABI ÜST1 MODÜL KULLANIM VE MONTAJ KILAVUZU



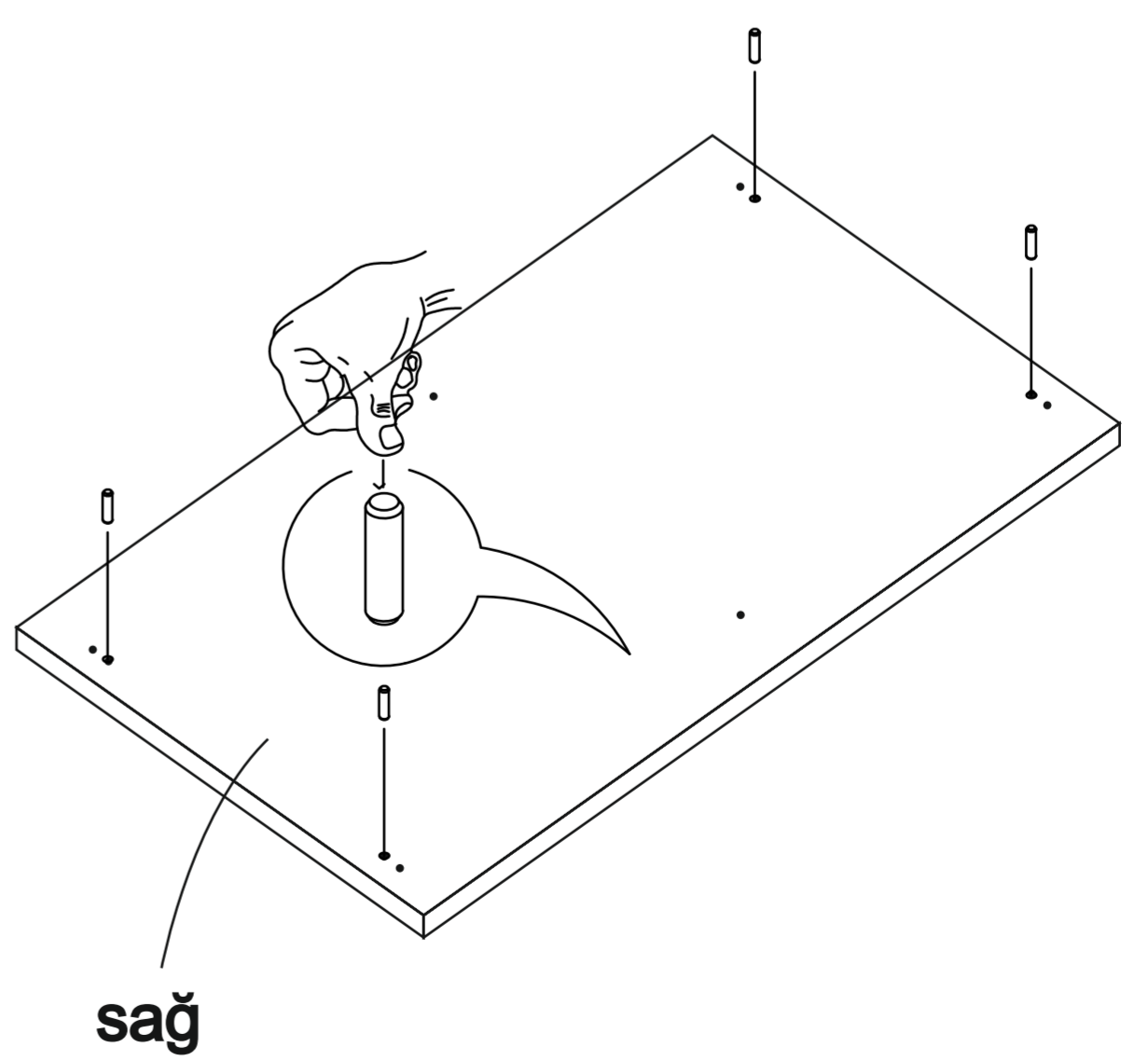
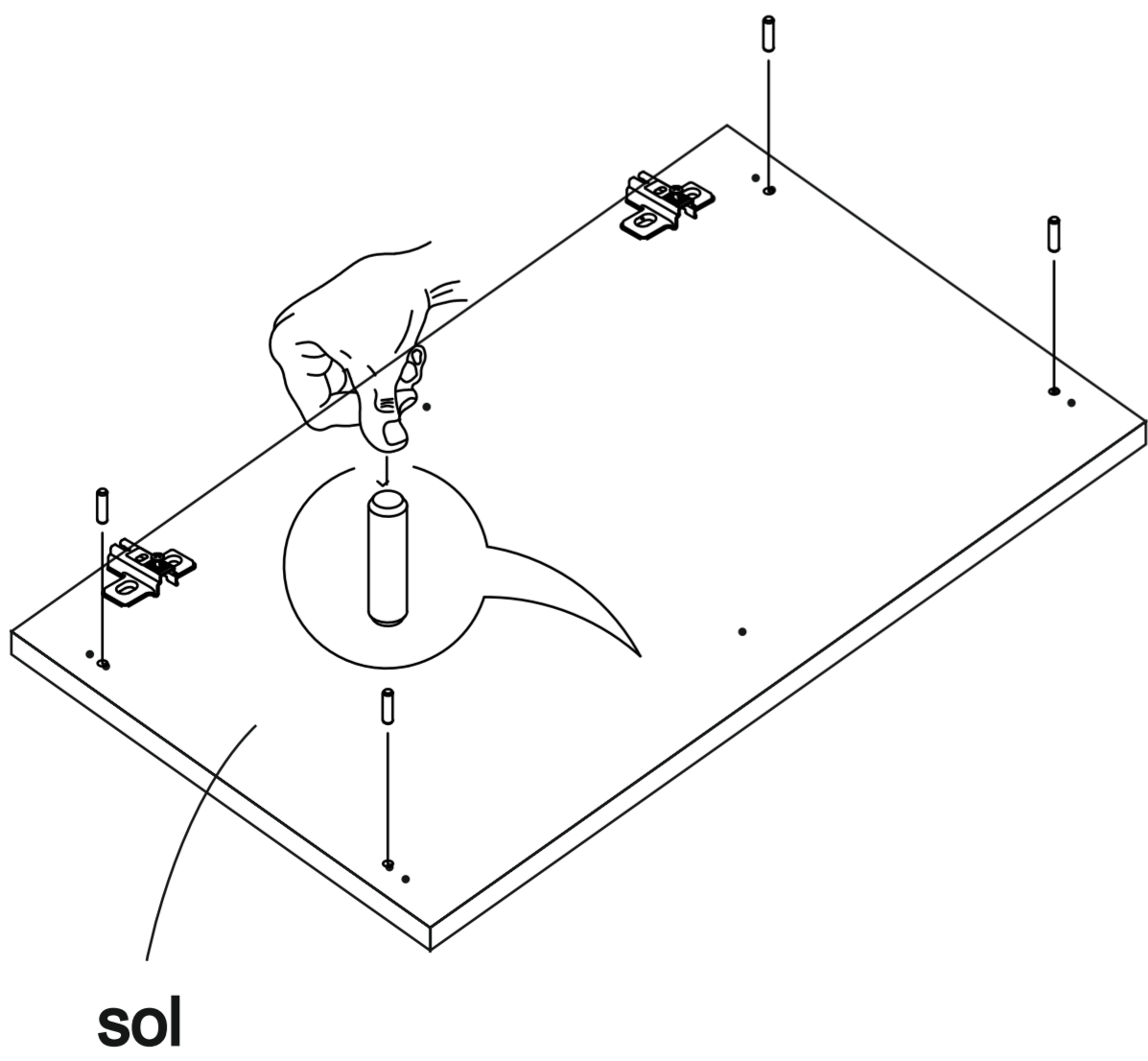
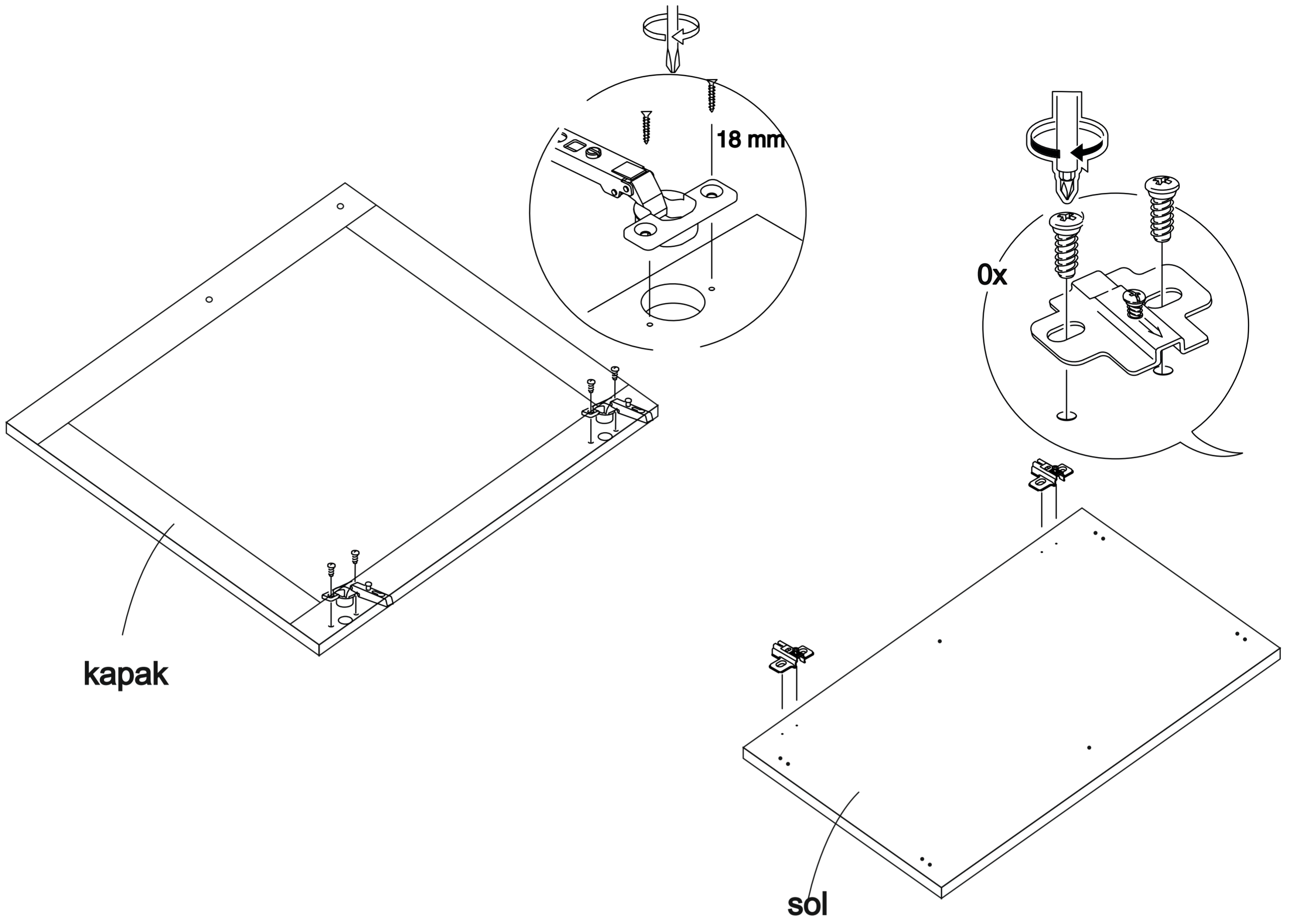
# ÜST 1

- \* Ürün montajının 2 kişi ile yapılması gerekmektedir.
- \* Mobilya parçalarının zarar görmemesi için halı / kilim v.b. yumuşak malzeme üzerinde kurulması gerekmektedir.
- \* Montaj anında takıldığınız herhangi bir noktada müşteri destek hattından yardım almanız gerekebilir.

Montaja başlamadan önce aşağıdaki ekipmanlara sahip olmanız gerekmektedir

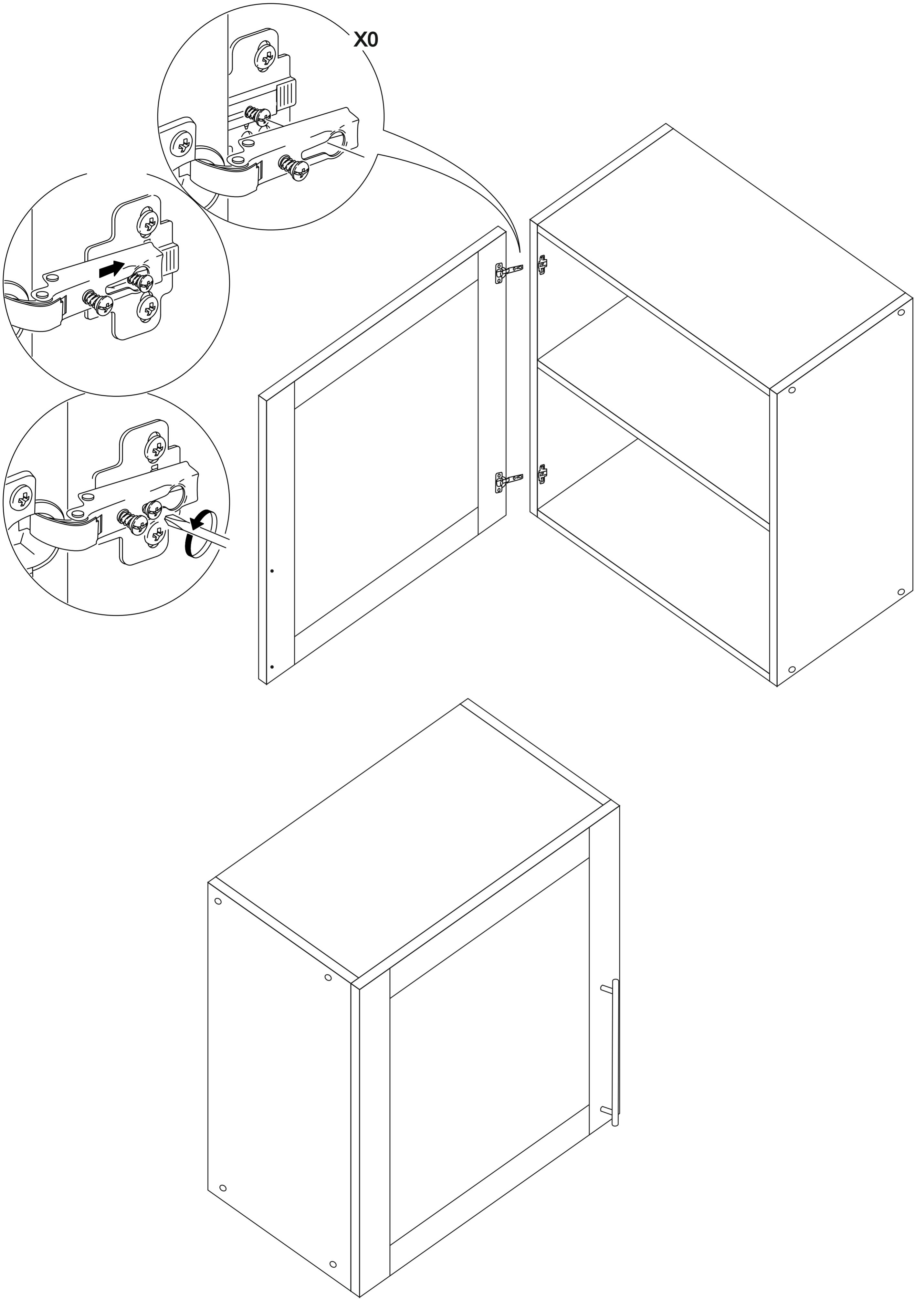


# ÜST 1

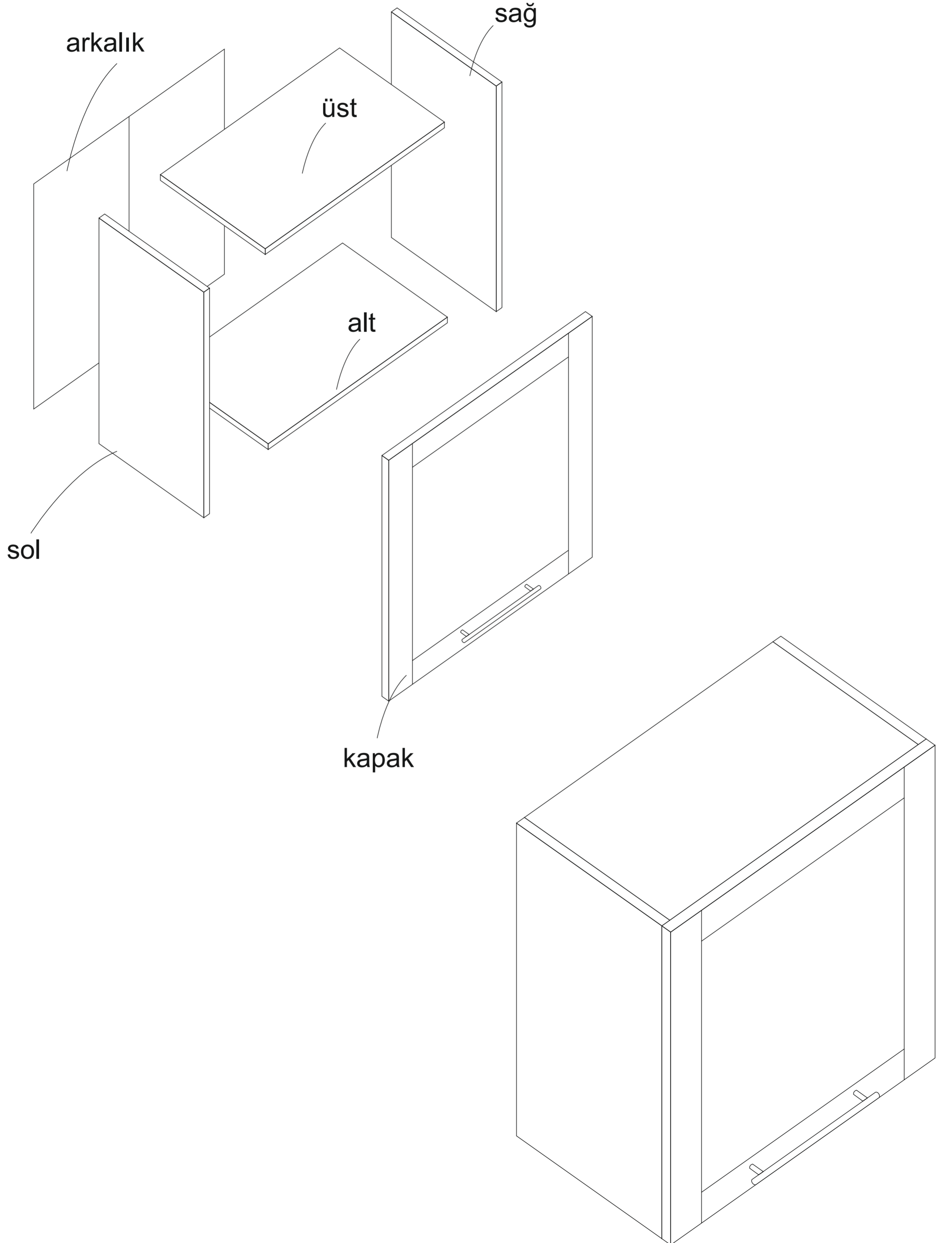




# ÜST 1



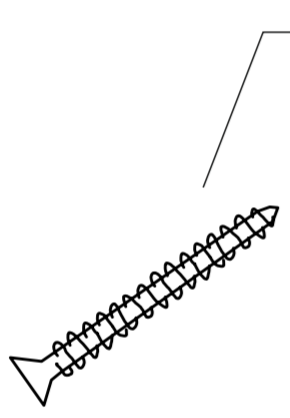
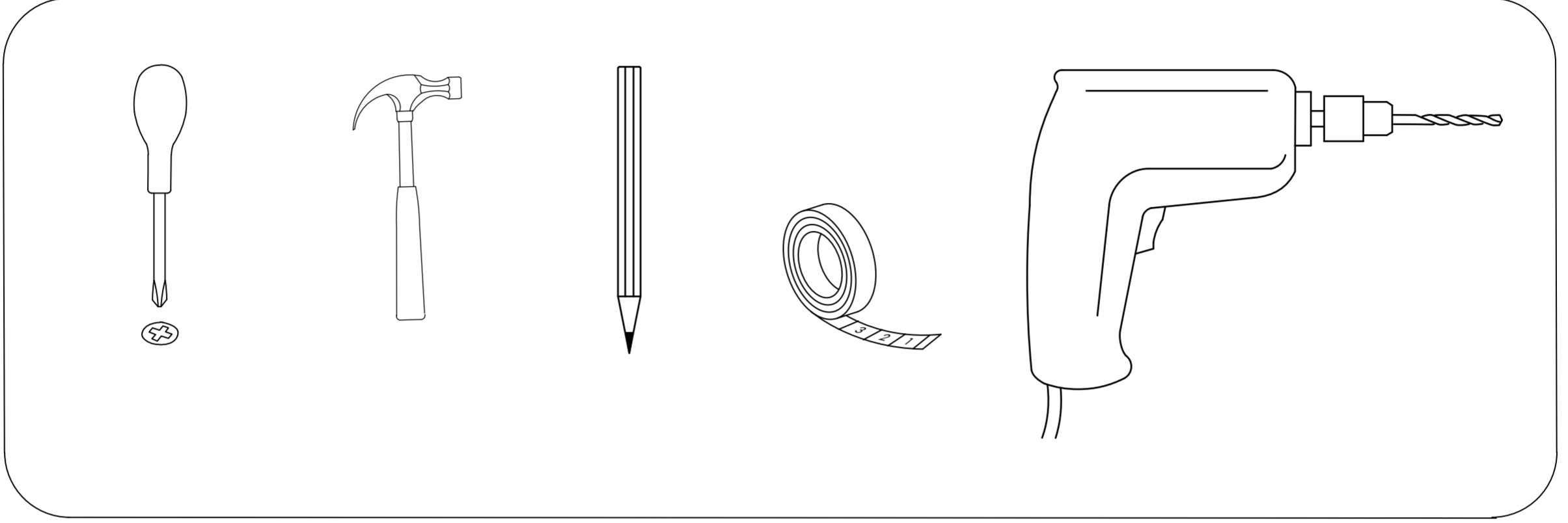
## MUTFAK DOLABI ÜST2 MODÜL KULLANIM VE MONTAJ KILAVUZU



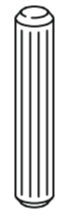
# ÜST 2

- \* Ürün montajının 2 kişi ile yapılması gerekmektedir.
- \* Mobilya parçalarının zarar görmemesi için halı / kilim v.b. yumuşak malzeme üzerinde kurulması gerekmektedir.
- \* Montaj anında takıldığınız herhangi bir noktada müşteri destek hattından yardım almanız gerekebilir.

Montaja başlamadan önce aşağıdaki ekipmanlara sahip olmanız gerekmektedir



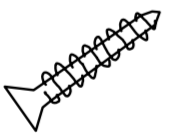
SUNTA VİDASI  
3,5 50mm  
**X8**



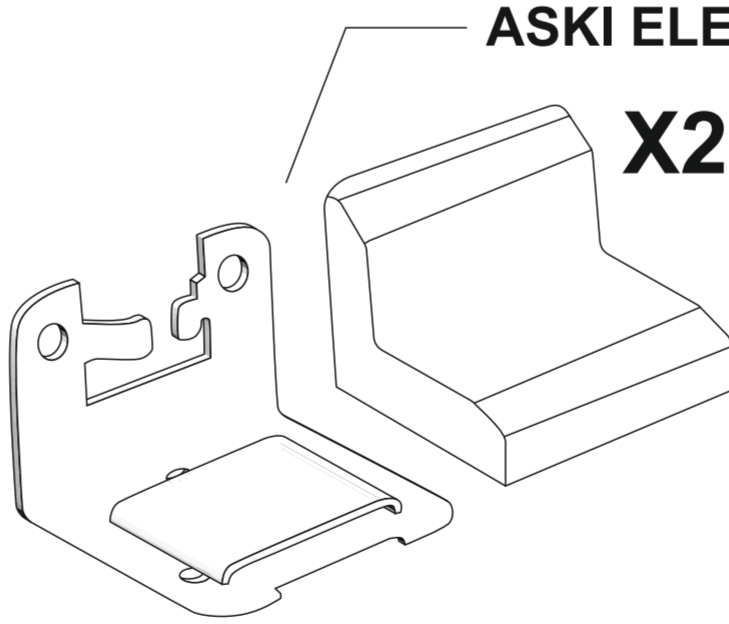
KAVELA  
**X8**



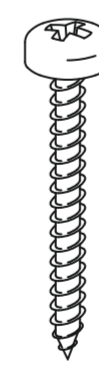
3LÜK ÇİVİ  
**X8**



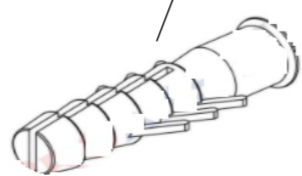
SUNTA VİDASI  
3,5 18mm  
**X12**



ASKI ELEMANI  
**X2**



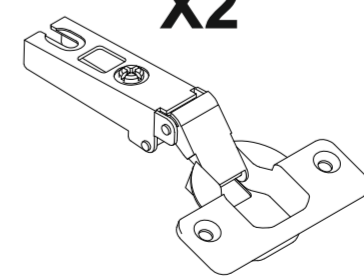
5 60MM VİDA  
**X4**



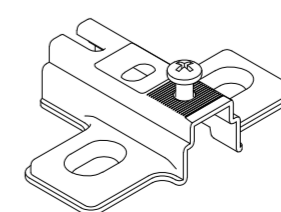
5 60MM VİDA DÜBELİ  
**X2**



VİDA GİZLEME TAPASI  
**X8**

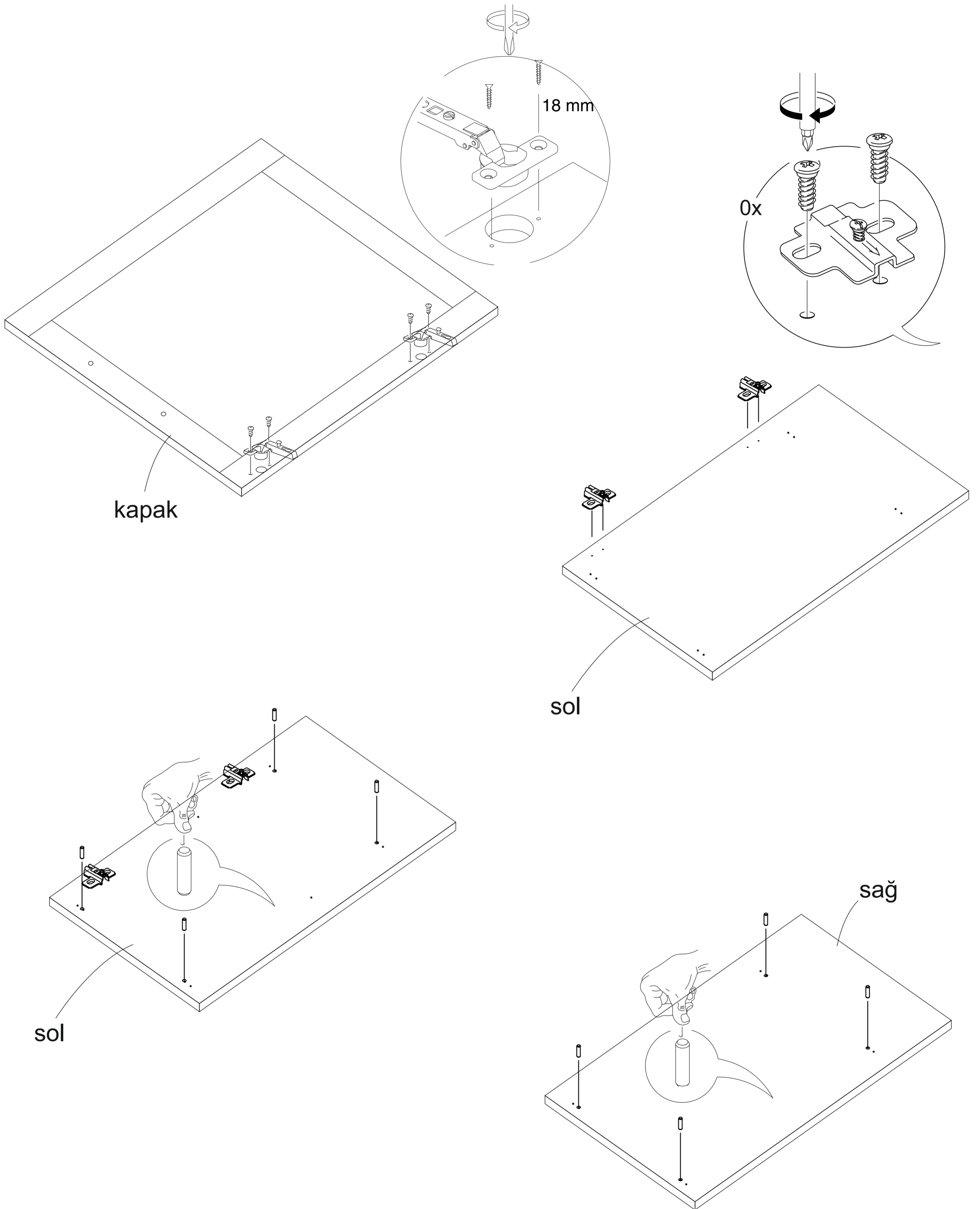


**X2**



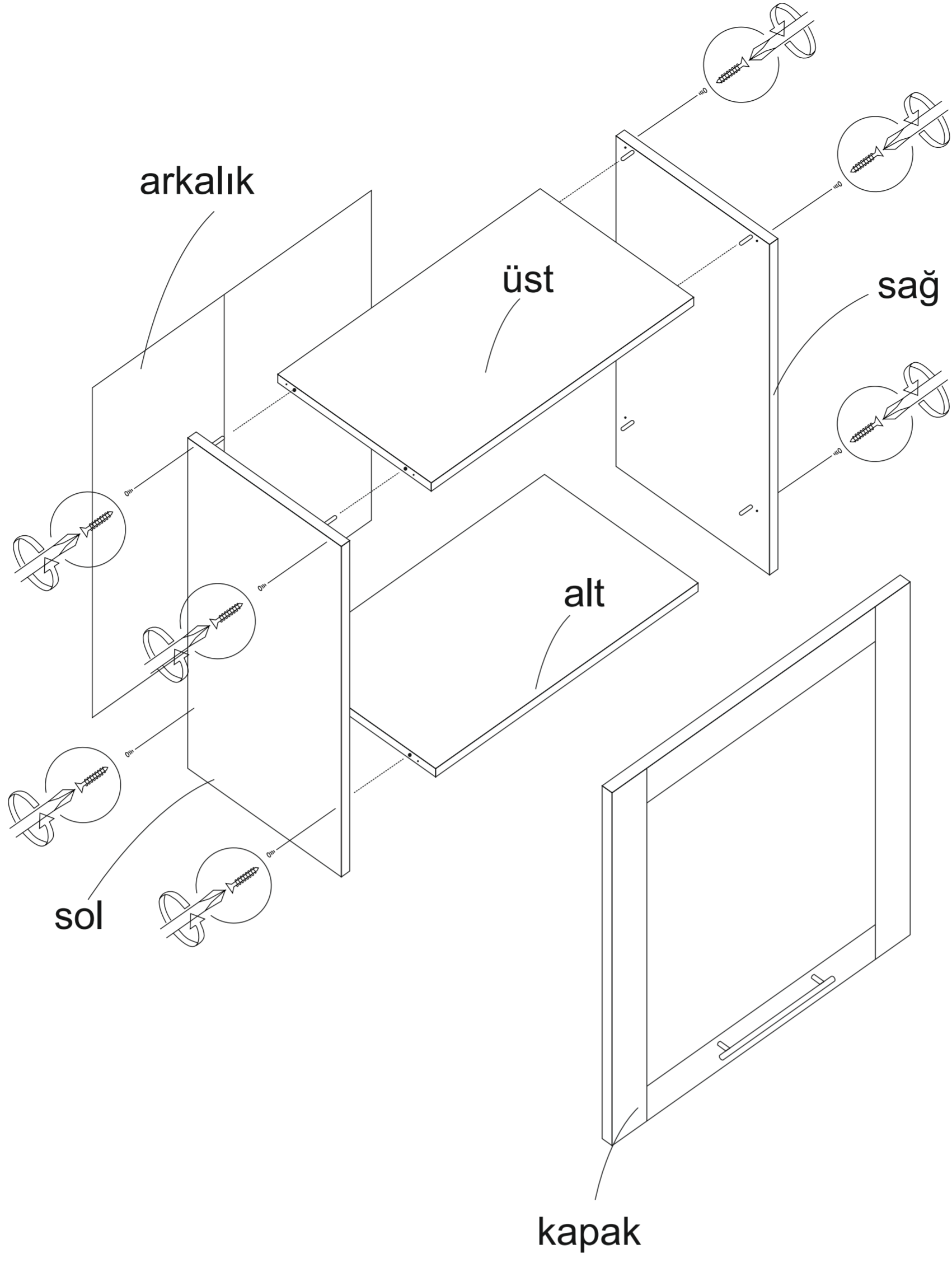
**X2**

# ÜST 2

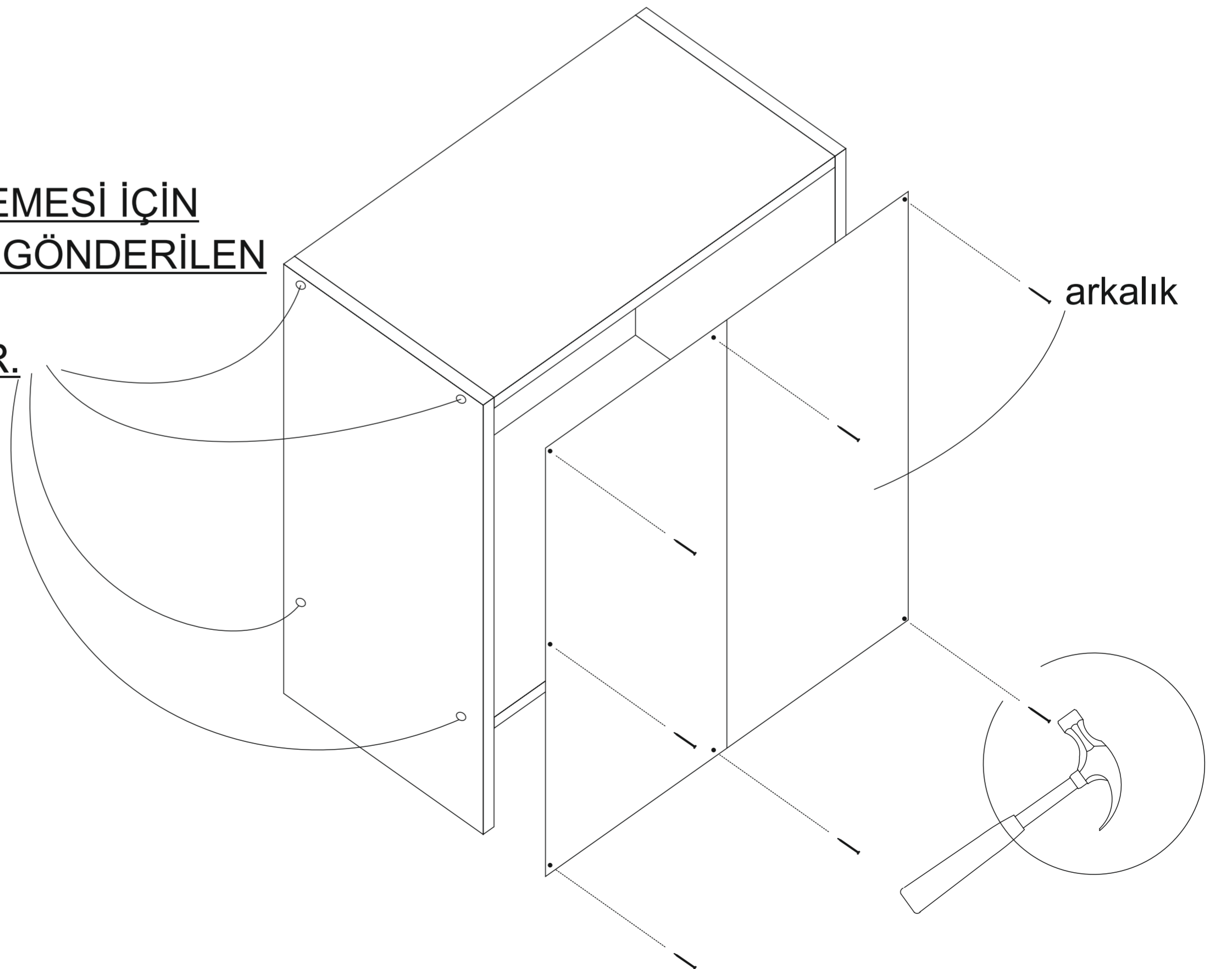




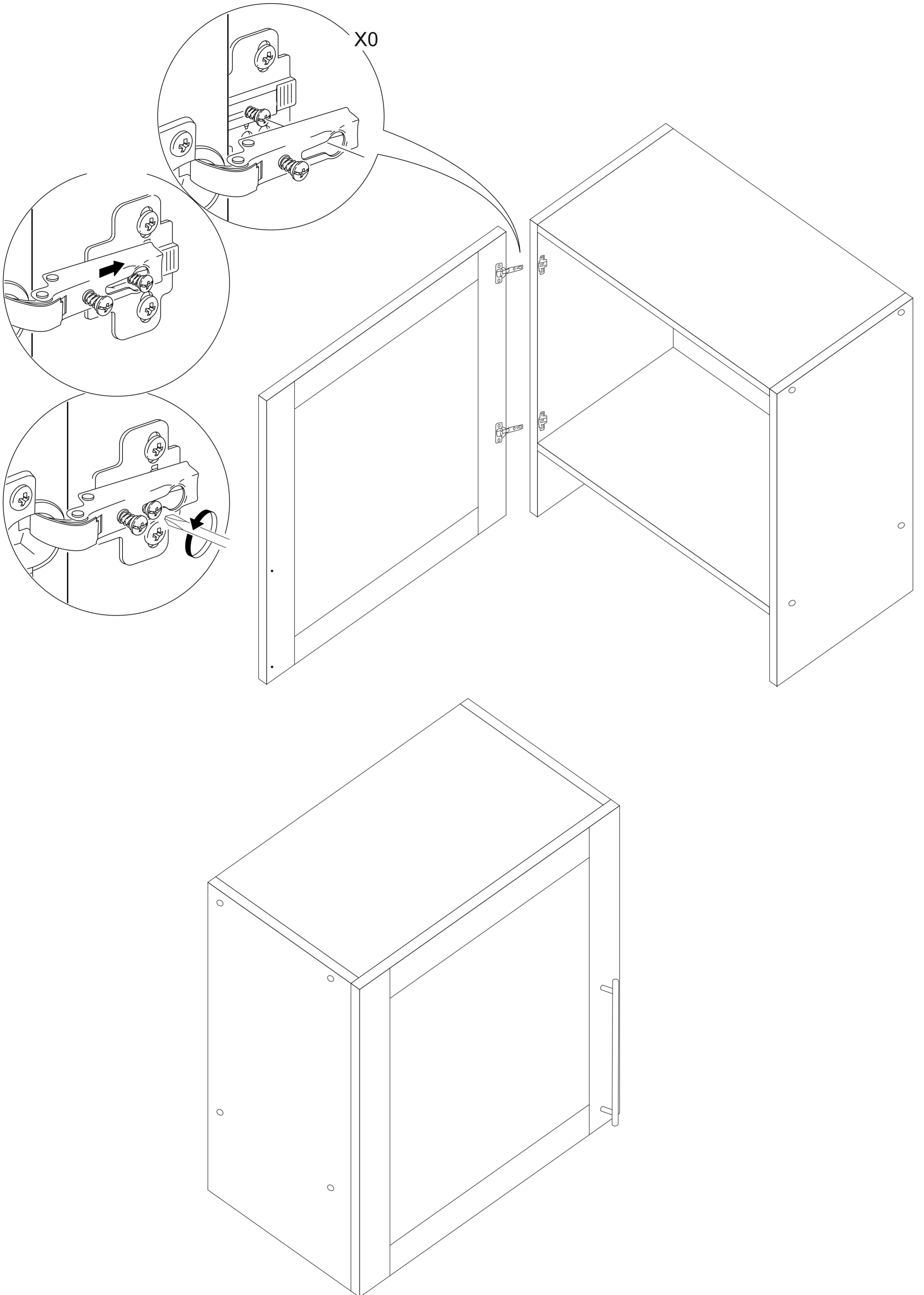
# ÜST 2



VİDANIN GÖZÜKMEMESİ İÇİN  
ÜRÜNÜN YANINDA GÖNDERİLEN  
VİDA TAPASI  
YAPIŞTIRILMALIDIR.



# ÜST 2



- \* Ürünün temizliđi için nemli bir bez kullanabilirsiniz.
- \* Aşırı ıslak bez ile temizlik yapmayınız.
- \* Ürünün su ve sıcak cisimler ile direk temas etmesine engel olunuz.
- \* Ürünü sürükleyerek taşımayınız. En az iki kişi taşıyınız.
- \* Vidaları çok sıkarak zorlamayınız.
- \* Çakma işlemlerinde parçaları çok hafif darbe ile yuvalarına oturtunuz.
- \* Ürünün devrilme ve bir kazaya neden olma riskini ortadan kaldırmak için hiçbir zaman aynı anda 1 adetten fazla çekmece açmayınız , açık bırakmayınız.

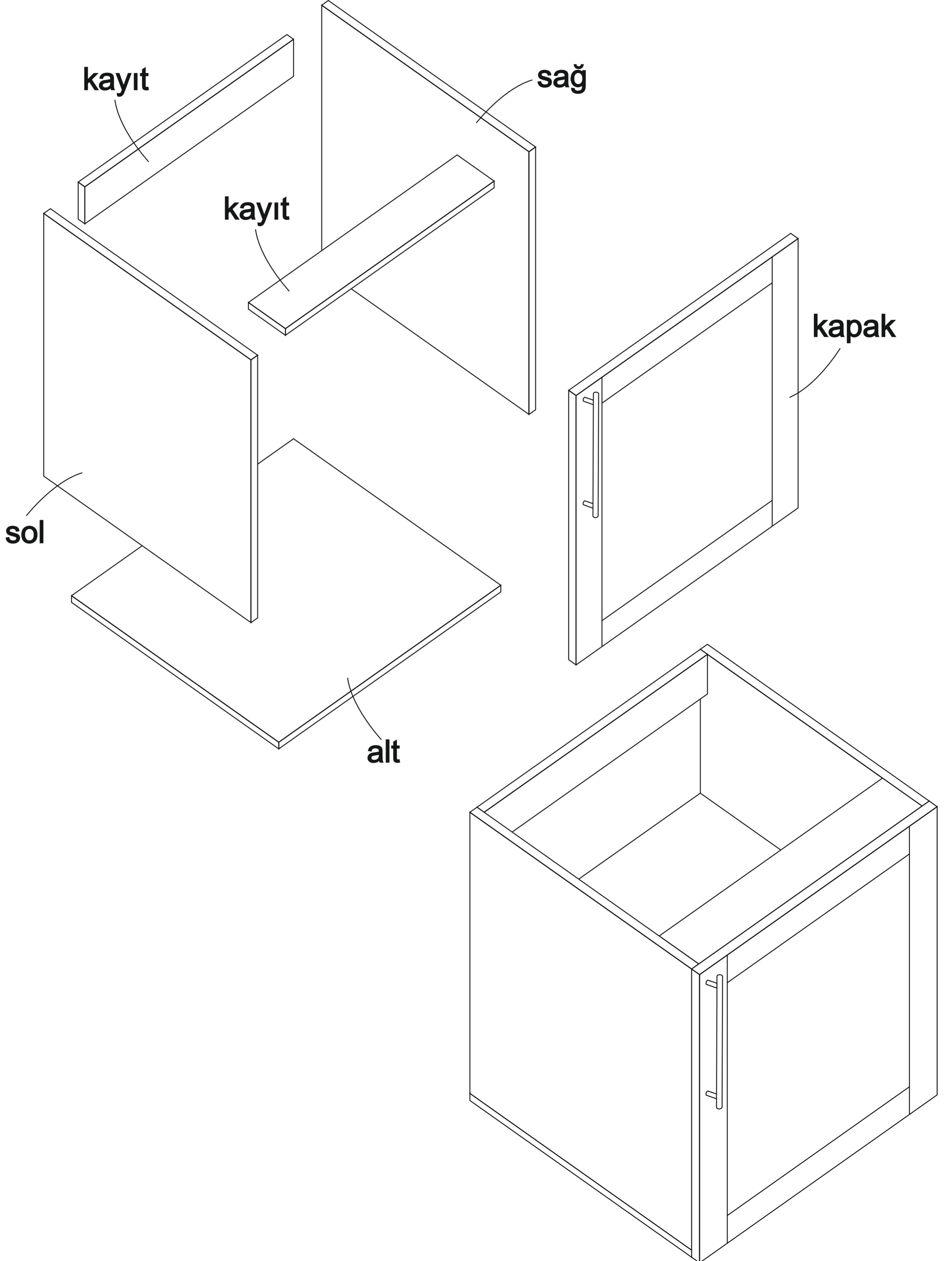


**DSM ONLINE TEK. HIZM. LTD. STI.**  
Abdurrahmangazi mh. Osman Paşa cd.  
Bina No:1. Lojistik G blok  
Dükkan no: 19 Sancaktepe / İstanbul  
Telefon & Whatsapp: 0534 480 06 24  
**[www.dekorex.com.tr](http://www.dekorex.com.tr)**

**ALT 2**

**DEKOREX**

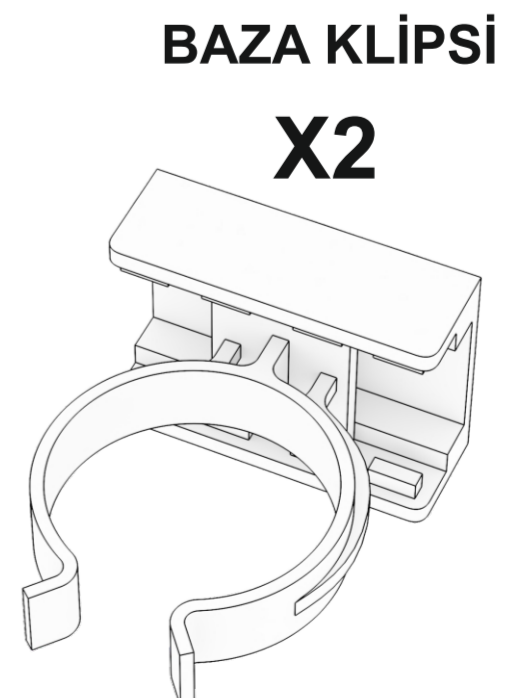
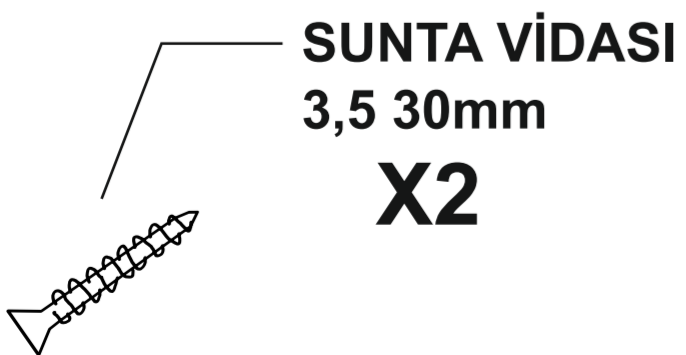
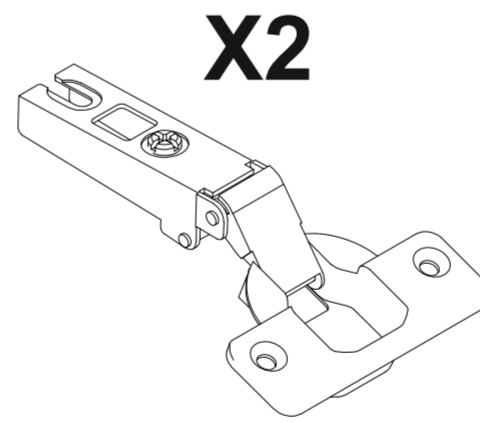
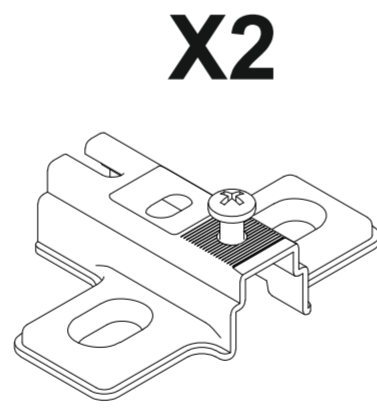
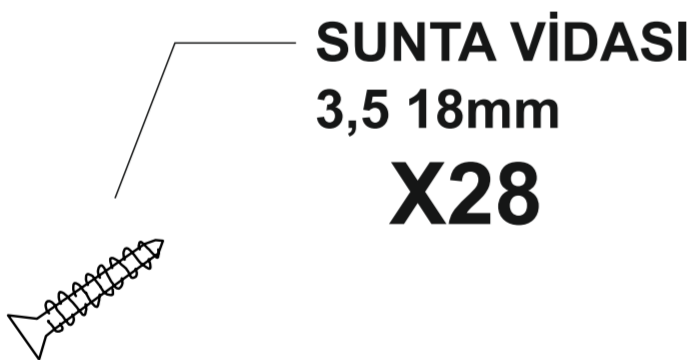
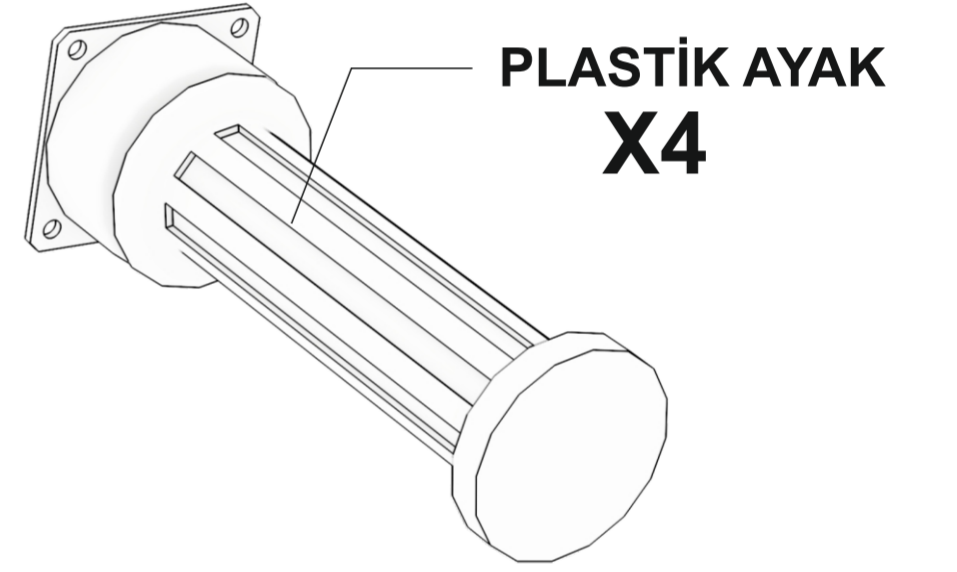
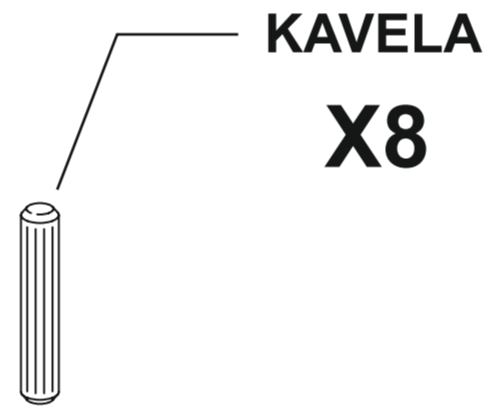
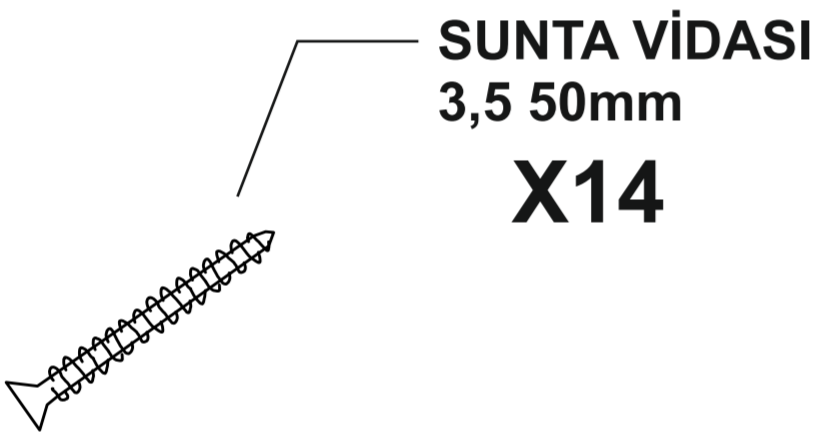
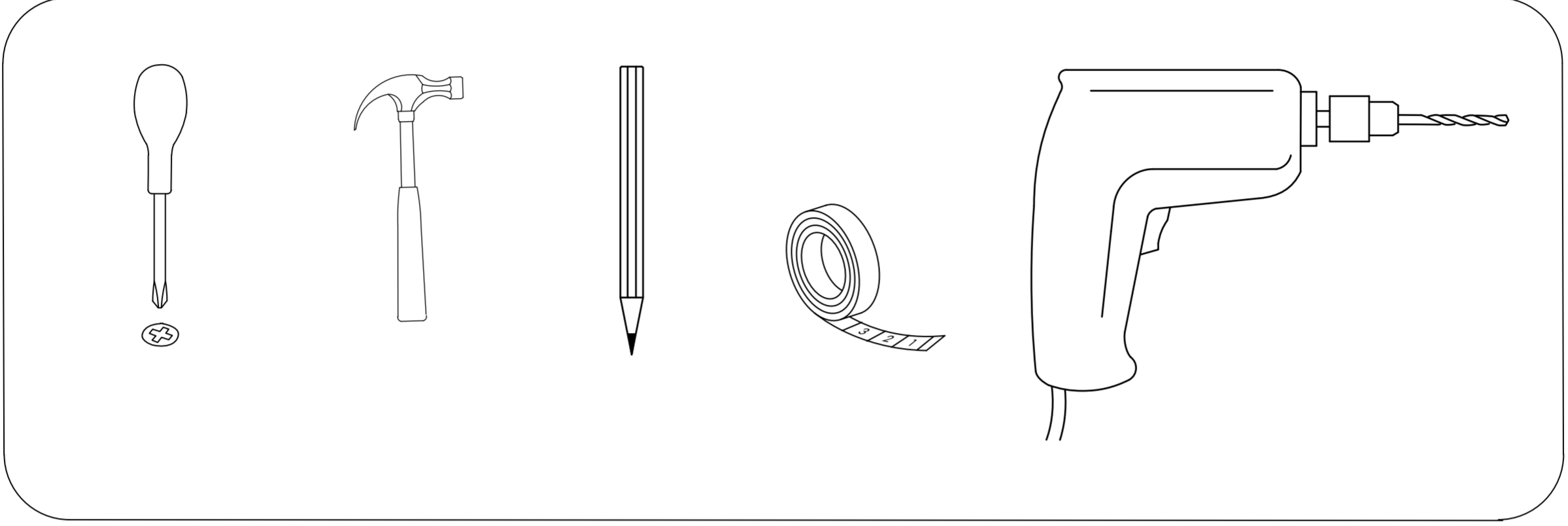
**MUTFAK DOLABI ALT2  
(EVYE MODÜLÜ)  
KULLANIM VE MONTAJ KILAVUZU**



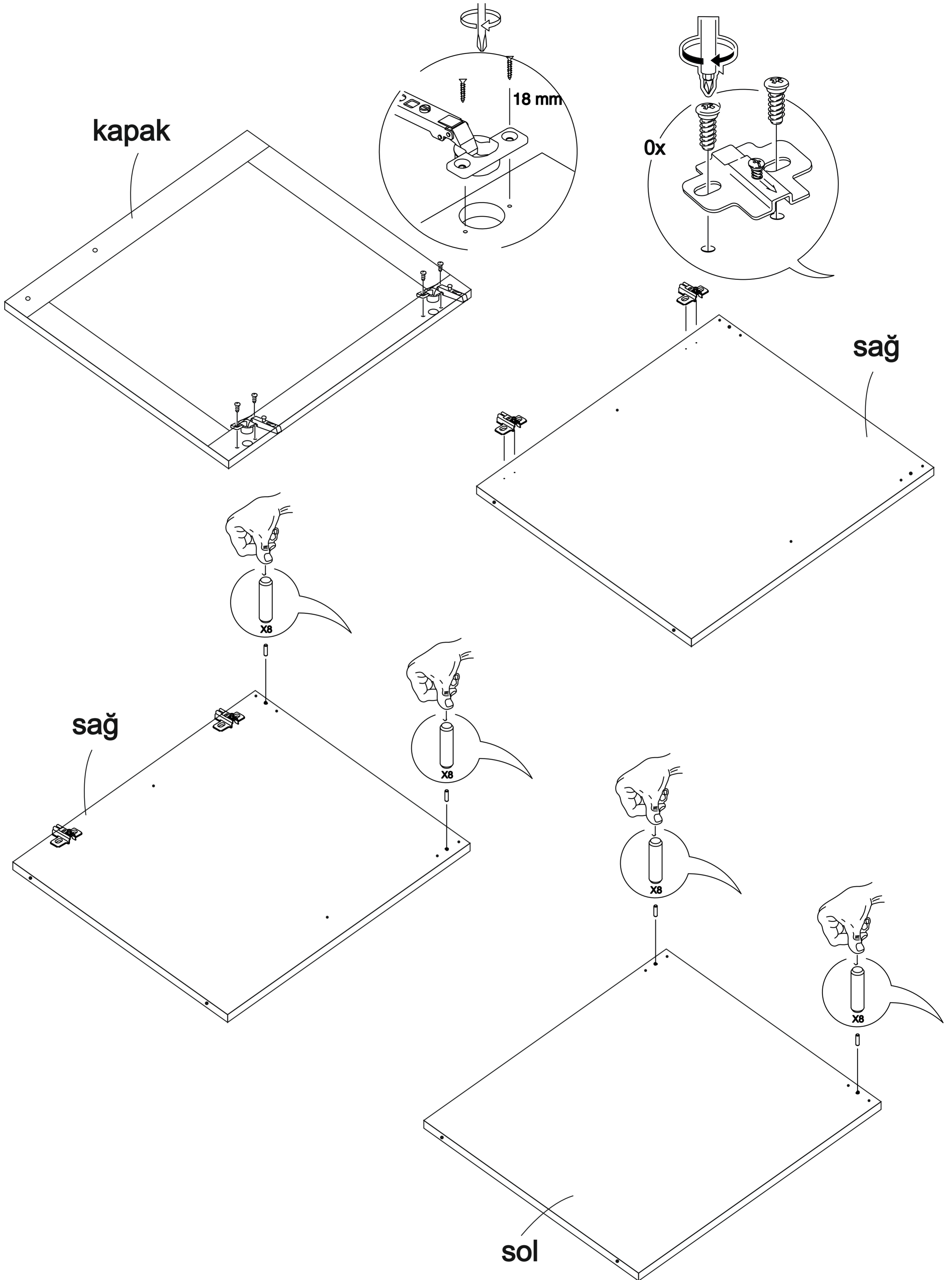
# ALT 2

- \* Ürün montajının 2 kişi ile yapılması gerekmektedir.
- \* Mobilya parçalarının zarar görmemesi için halı / kilim v.b. yumuşak malzeme üzerinde kurulması gerekmektedir.
- \* Montaj anında takıldığınız herhangi bir noktada müşteri destek hattından yardım almanız gerekebilir.

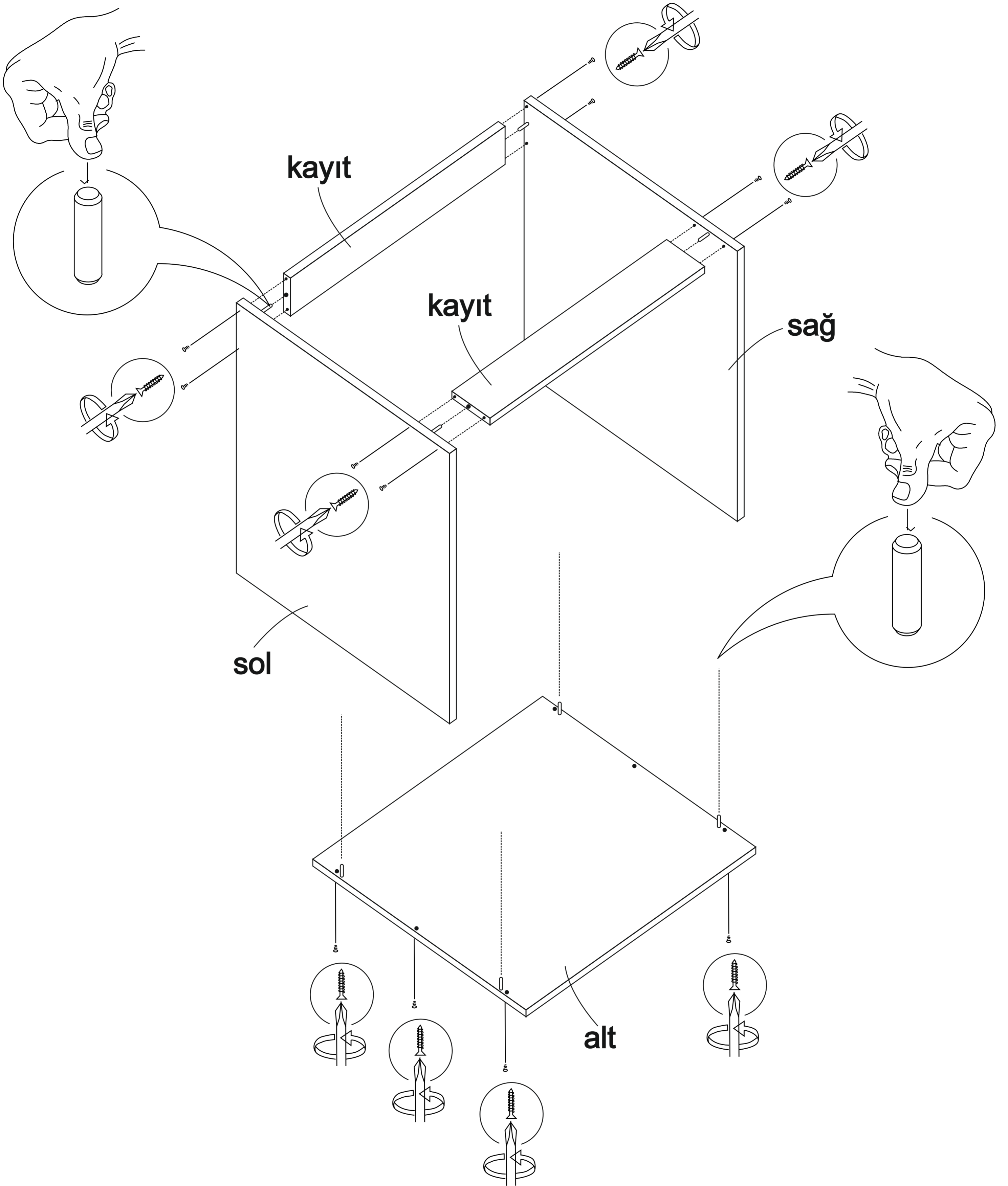
Montaja başlamadan önce aşağıdaki ekipmanlara sahip olmanız gerekmektedir



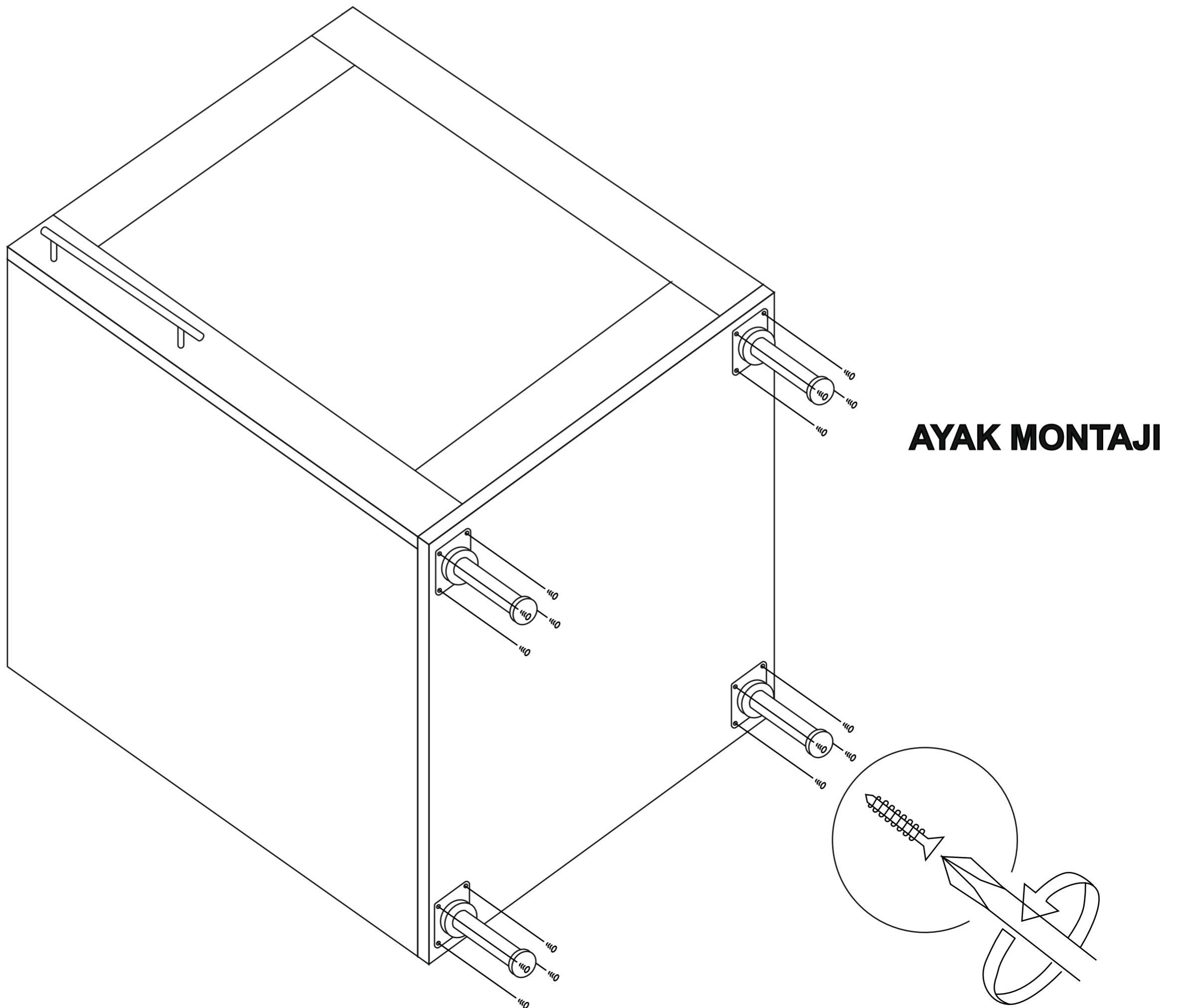
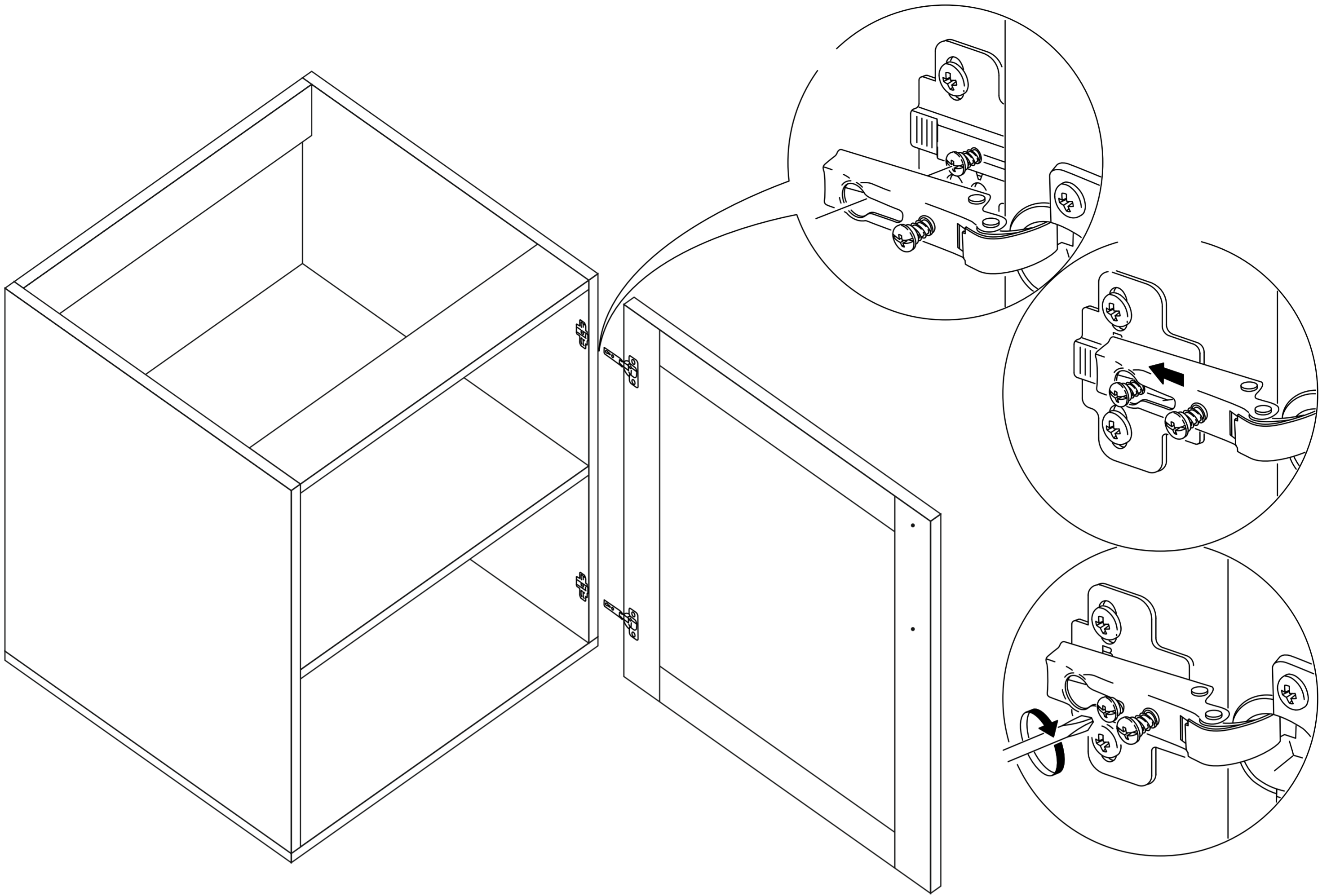
# ALT 2



# ALT 2



# ALT 2





# ALT 2

- \* Ürünün temizliđi için nemli bir bez kullanabilirsiniz.
- \* Aşırı ıslak bez ile temizlik yapmayınız.
- \* Ürünün su ve sıcak cisimler ile direk temas etmesine engel olunuz.
- \* Ürünü sürükleyerek taşımayınız. En az iki kişi taşıyınız.
- \* Vidaları çok sıkarak zorlamayınız.
- \* Çakma işlemlerinde parçaları çok hafif darbe ile yuvalarına oturtunuz.
- \* Ürünün devrilme ve bir kazaya neden olma riskini ortadan kaldırmak için hiçbir zaman aynı anda 1 adetten fazla çekmece açmayınız , açık bırakmayınız.

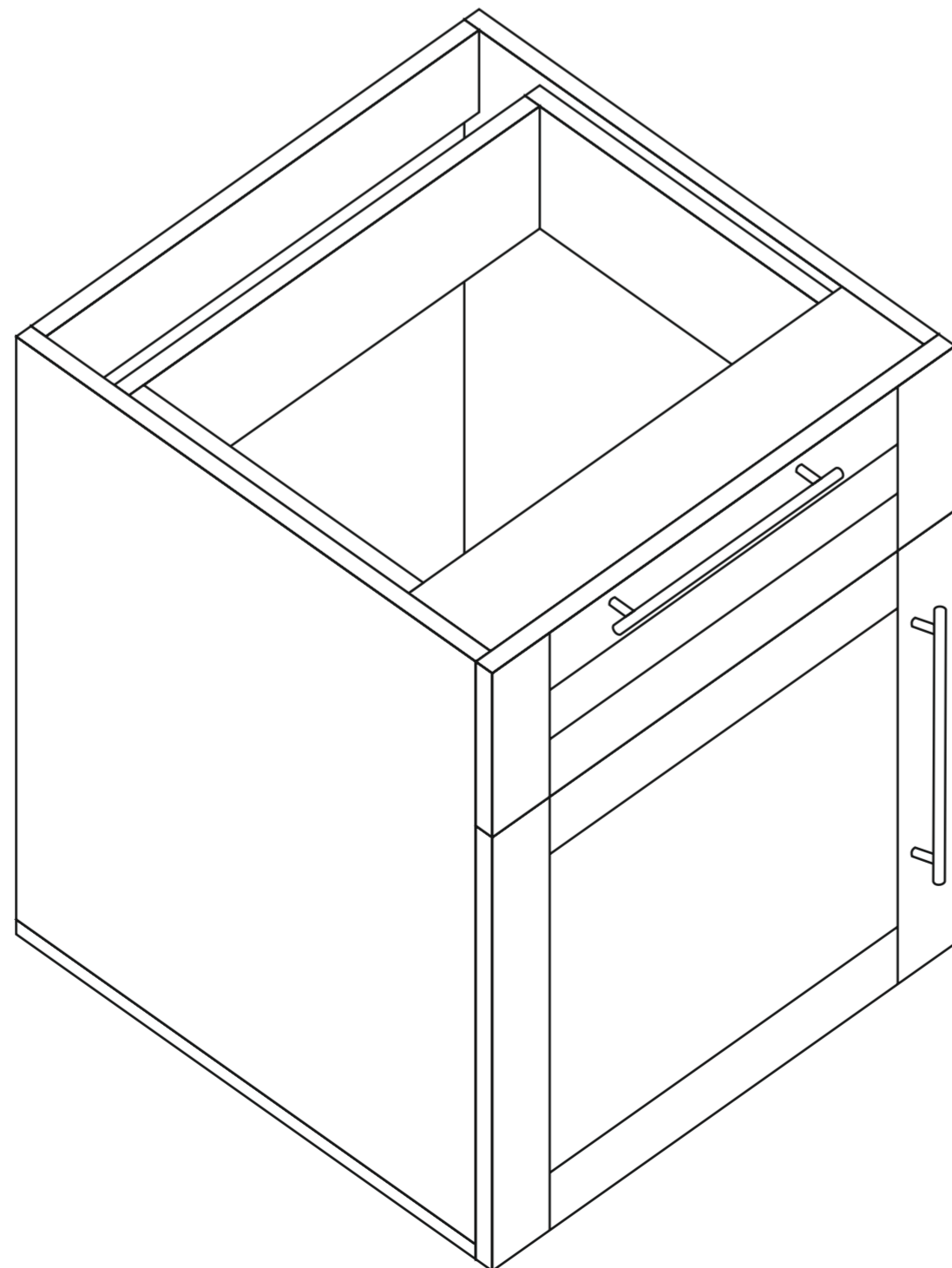
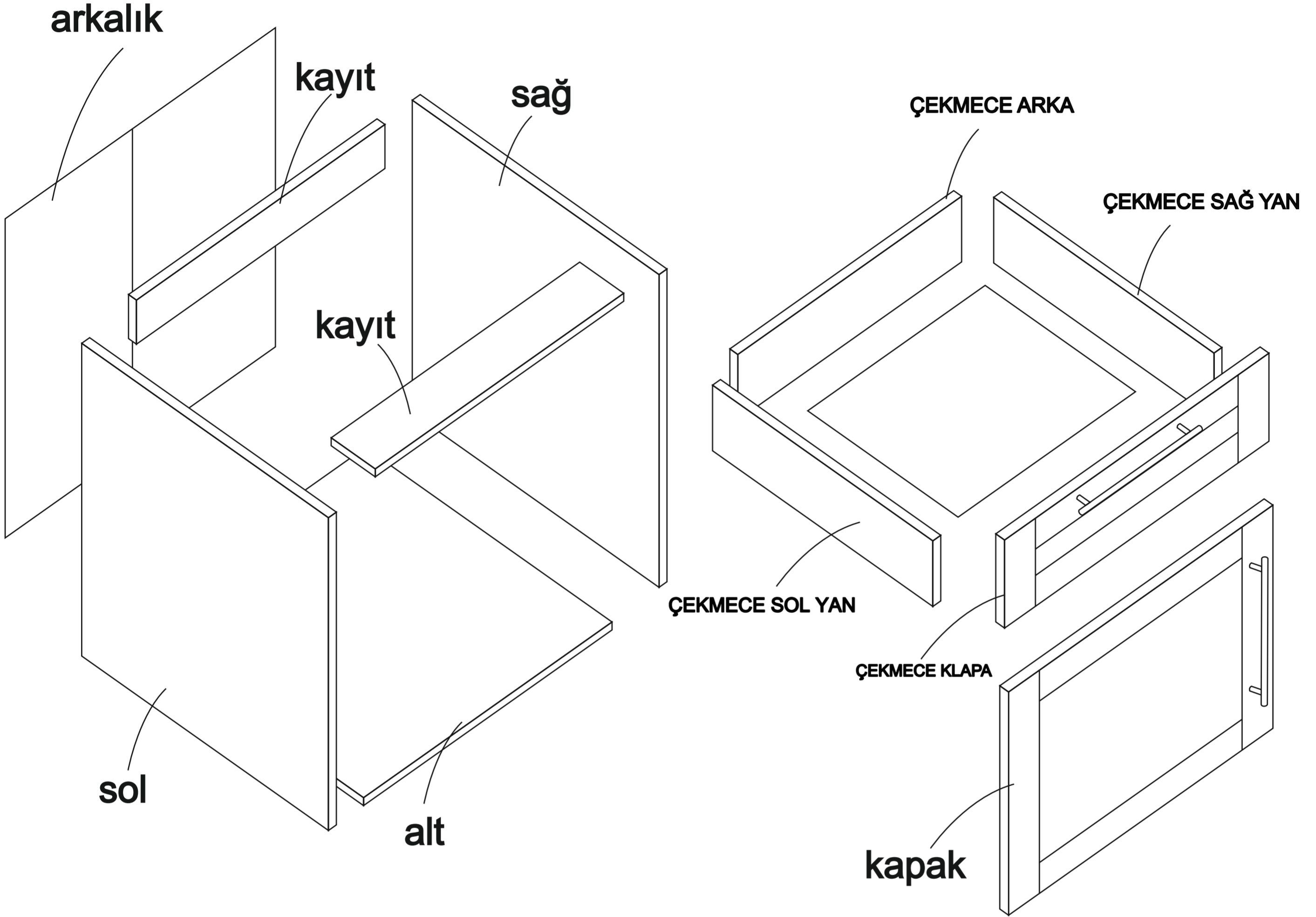


**DSM ONLINE TEK. HIZM. LTD. STI.**  
Abdurrahmangazi mh. Osman Paşa cd.  
Bina No:1. Lojistik G blok  
Dükkan no: 19 Sancaktepe / İstanbul  
Telefon & Whatsapp: 0534 480 06 24  
**[www.dekorex.com.tr](http://www.dekorex.com.tr)**

**ALT 3**

**DEKOREX**

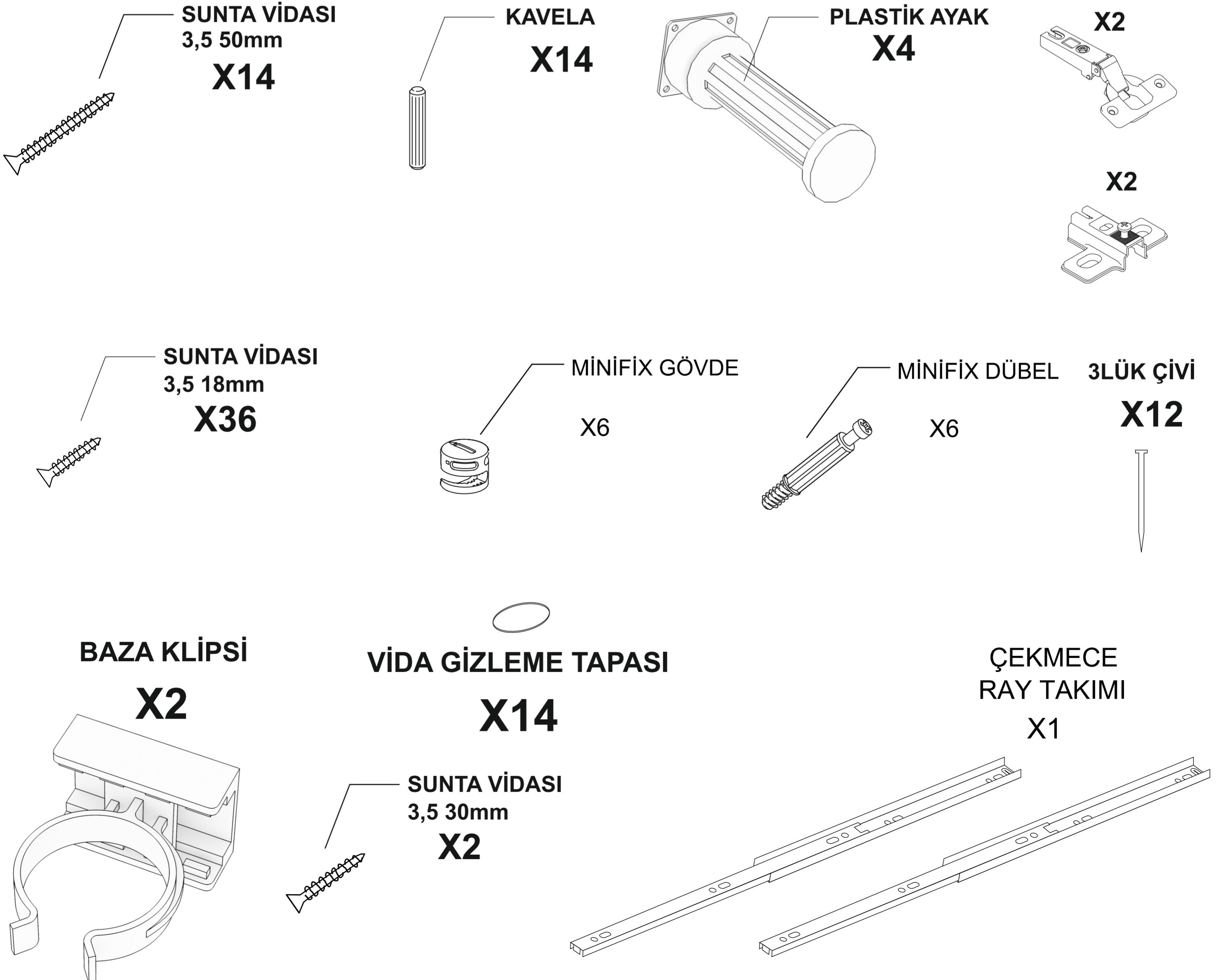
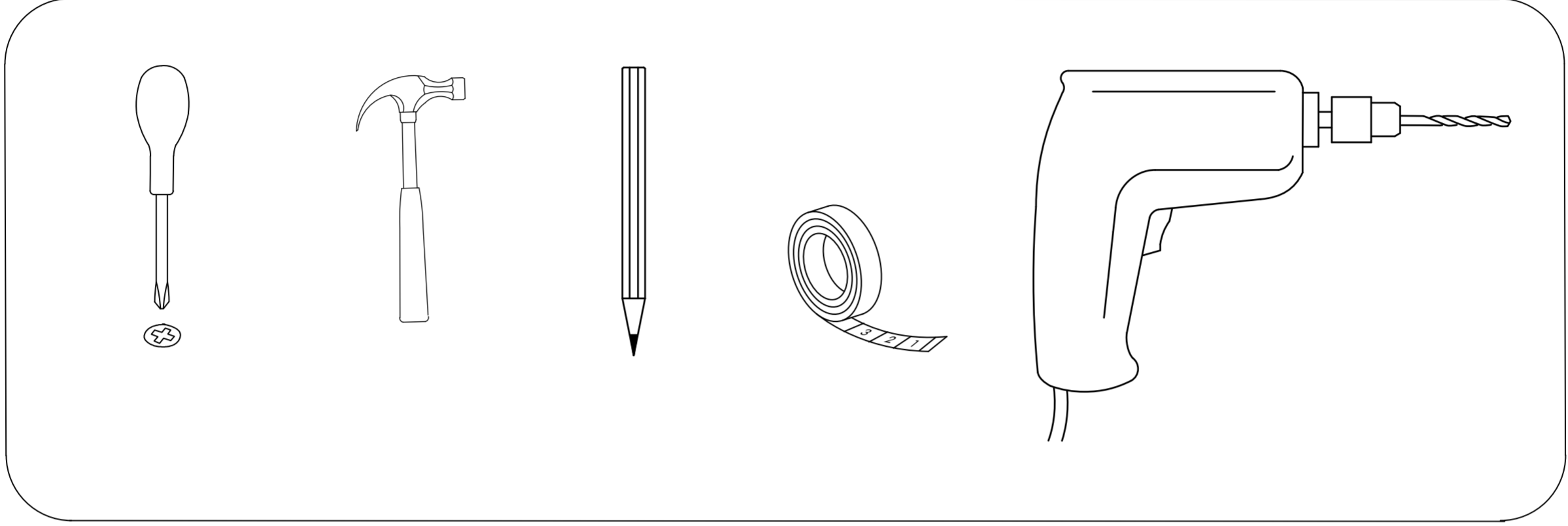
**MUTFAK DOLABI ALT3 MODÜL  
KULLANIM VE MONTAJ KILAVUZU**



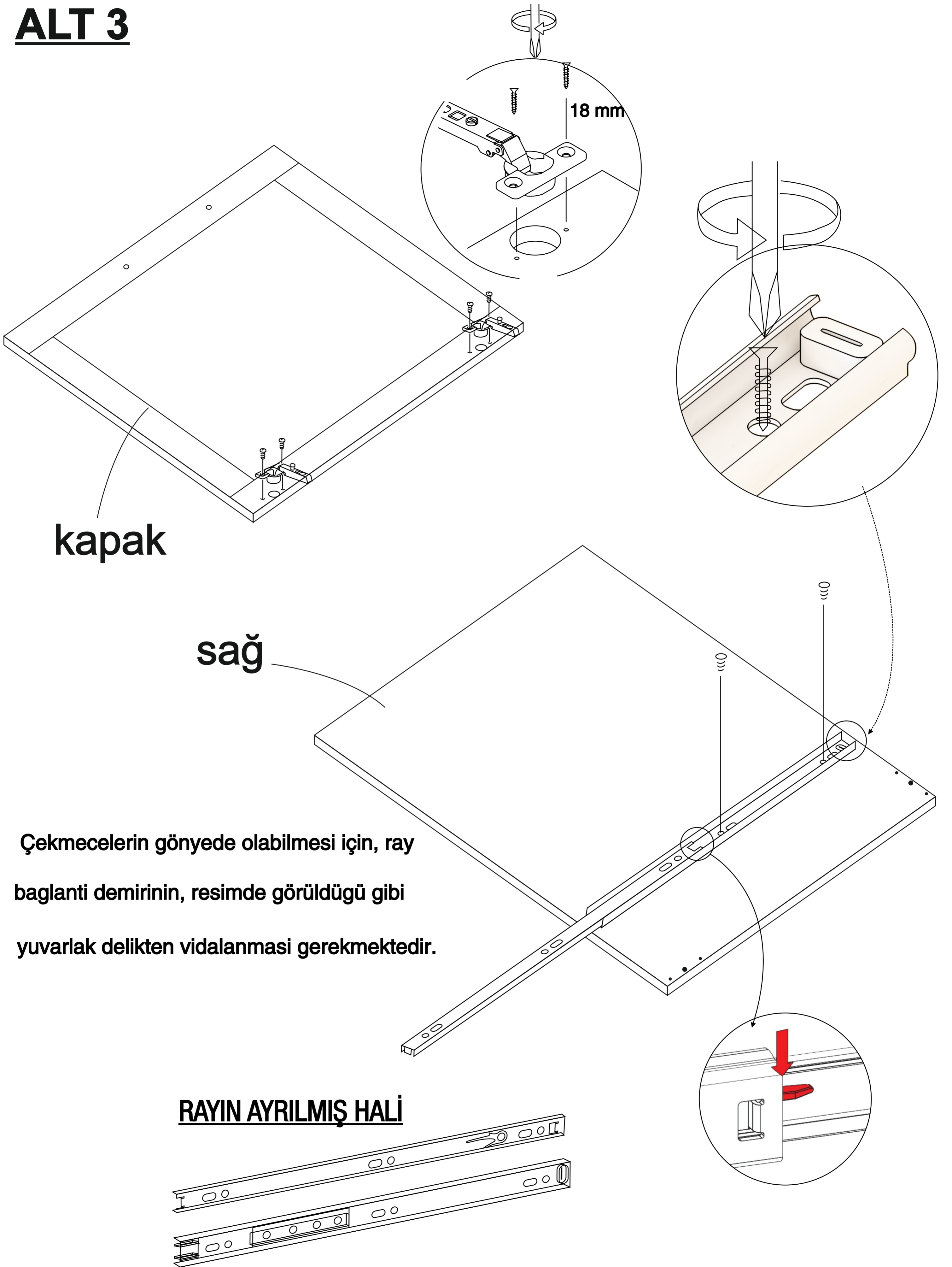
# ALT 3

- \* Ürün montajının 2 kişi ile yapılması gerekmektedir.
- \* Mobilya parçalarının zarar görmemesi için halı / kilim v.b. yumuşak malzeme üzerinde kurulması gerekmektedir.
- \* Montaj anında takıldığınız herhangi bir noktada müşteri destek hattından yardım almanız gerekebilir.

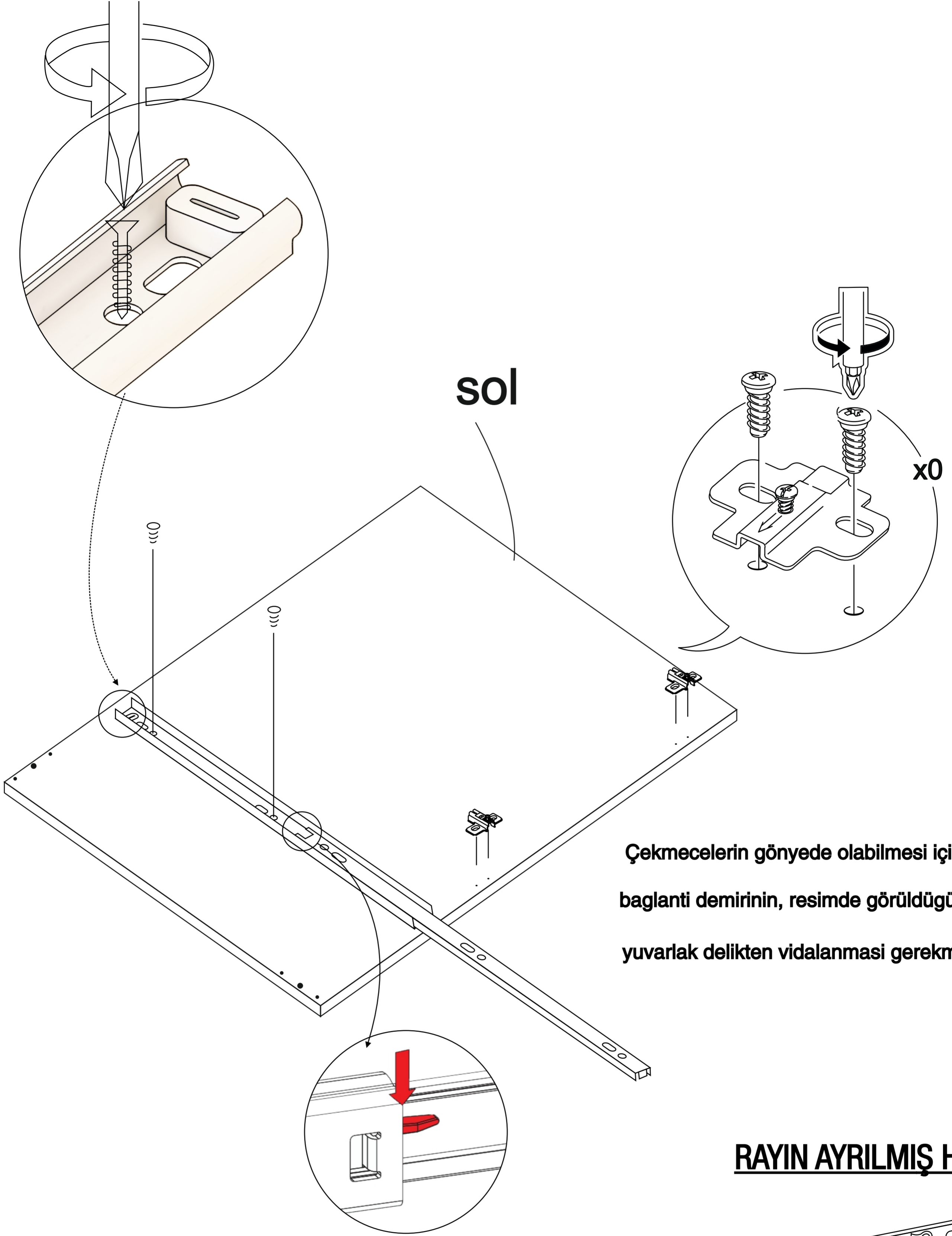
Montaja başlamadan önce aşağıdaki ekipmanlara sahip olmanız gerekmektedir



# ALT 3

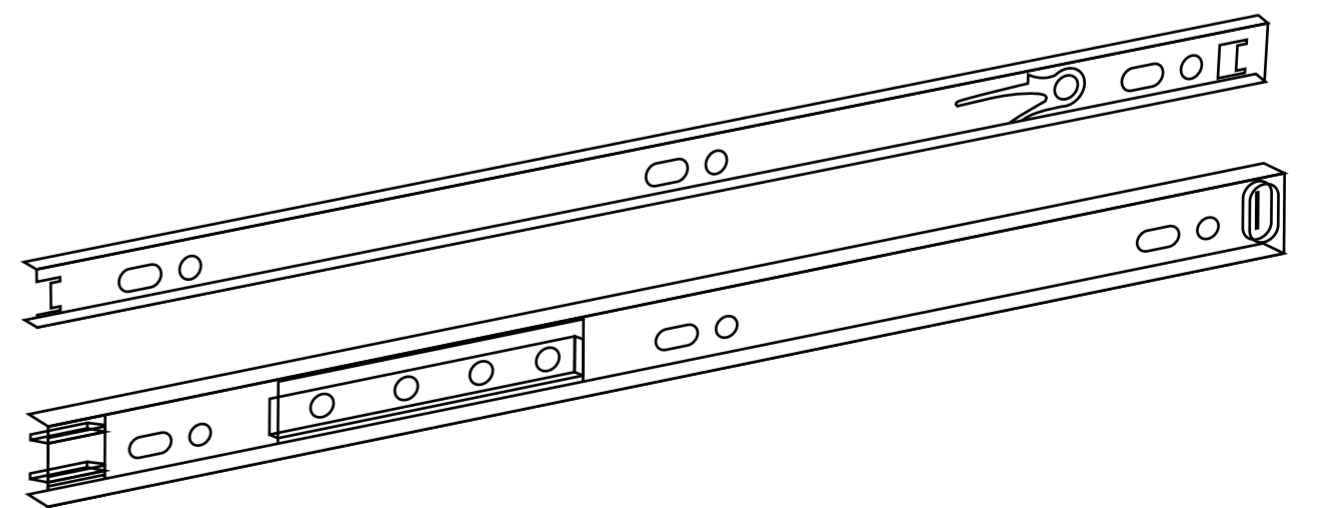


# ALT 3



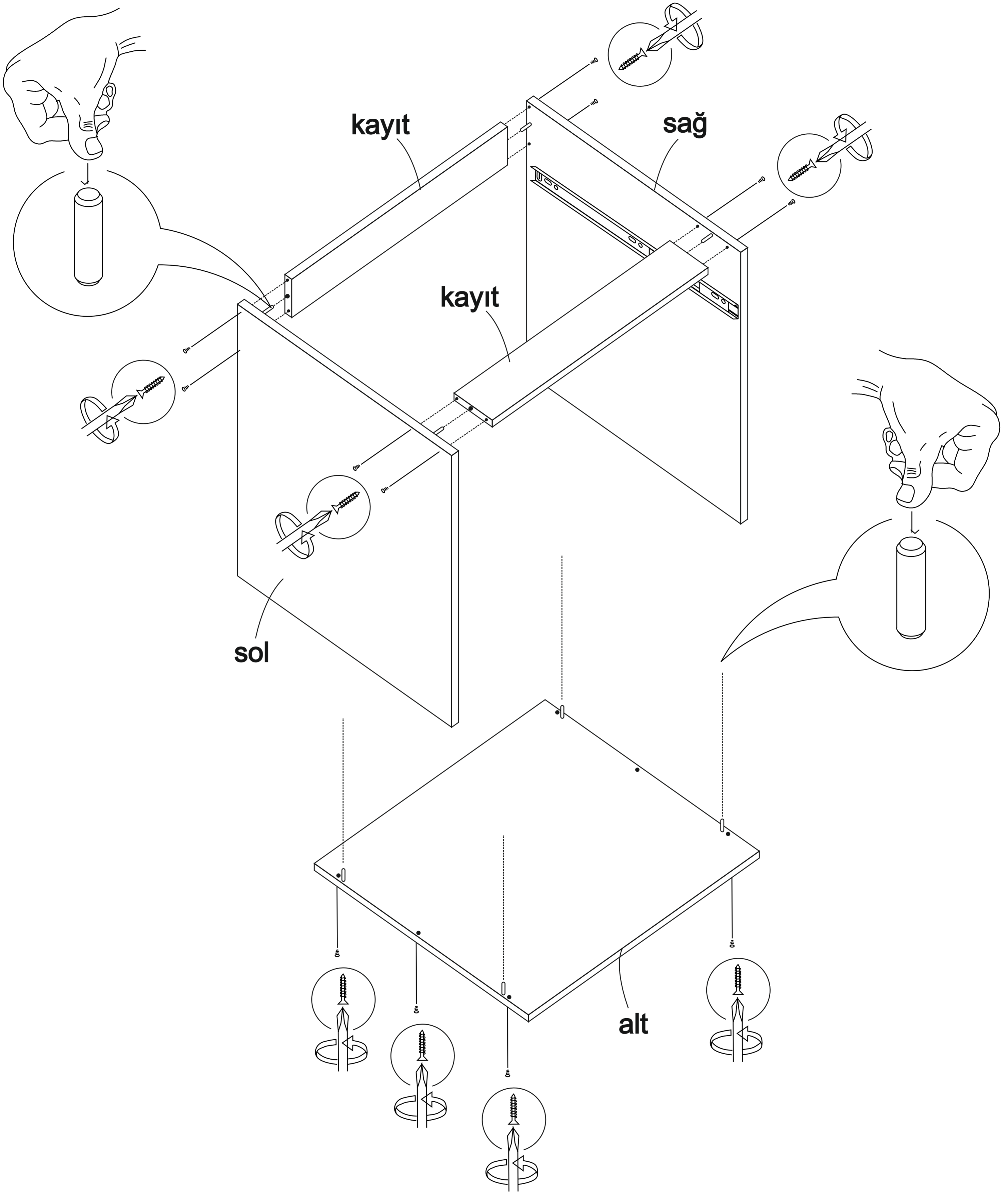
Çekmecelerin gönyede olabilmesi için, ray bağlantı demirinin, resimde görüldüğü gibi yuvarlak delikten vidalanması gerekmektedir.

**RAYIN AYRILMIŞ HALİ**

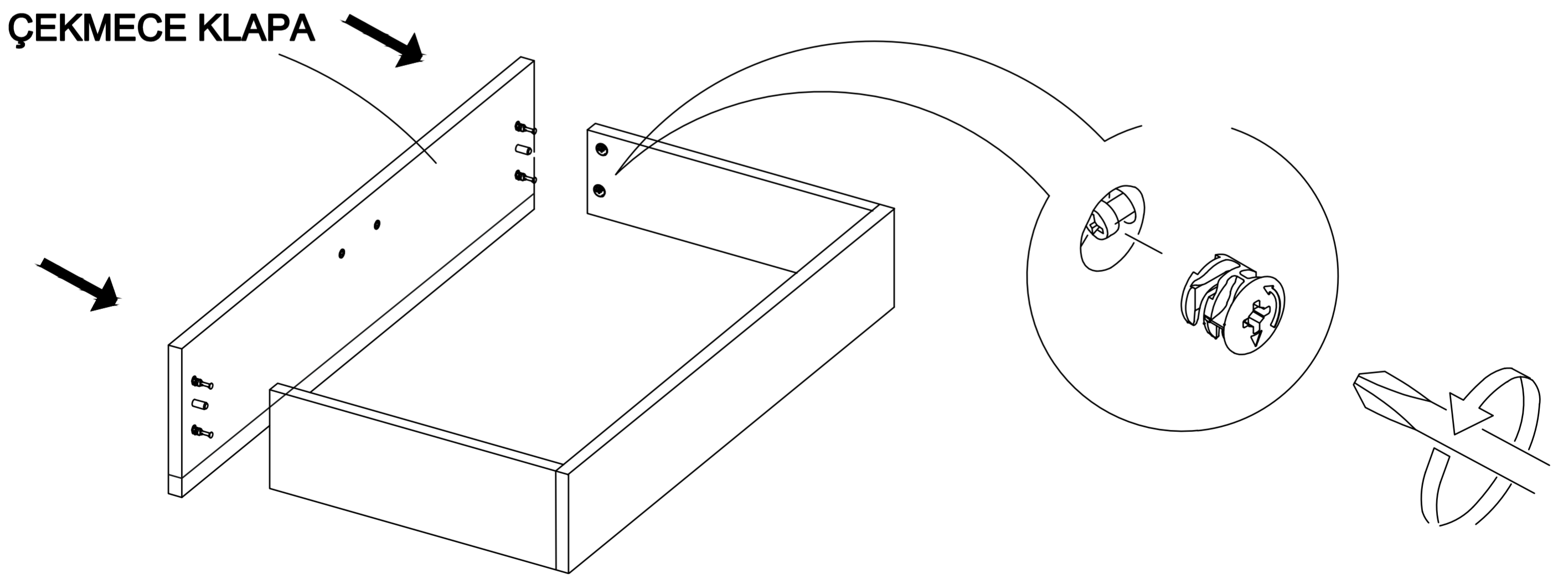
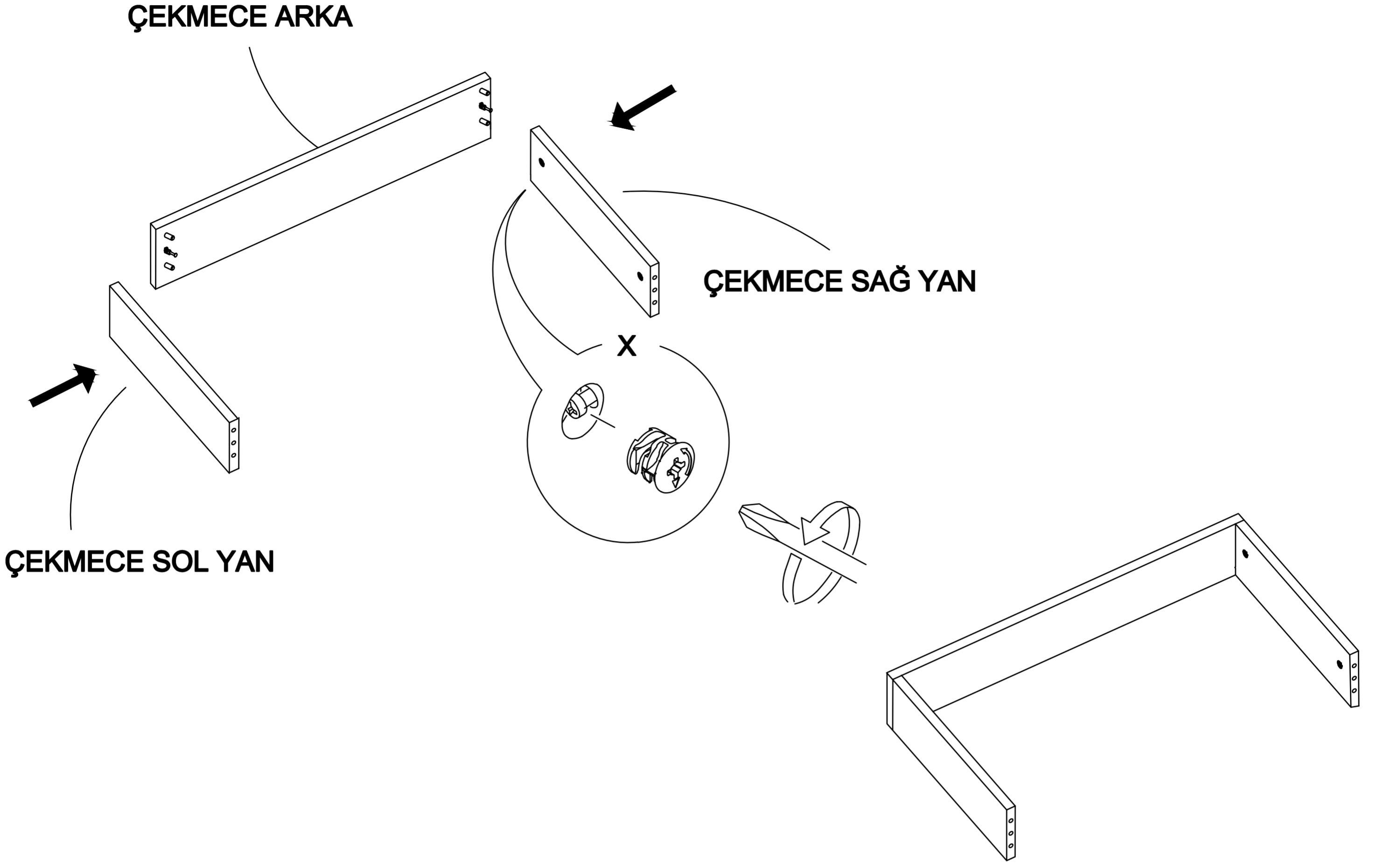


**RAYI BİRBİRİNDEN AYIRMAK İÇİN PLASTİK MANDALI DURUMA GÖRE AŞAĞI VE YA YUKARI YÖNDE HAREKET ETTİRMEK GEREKİR.**

# ALT 3



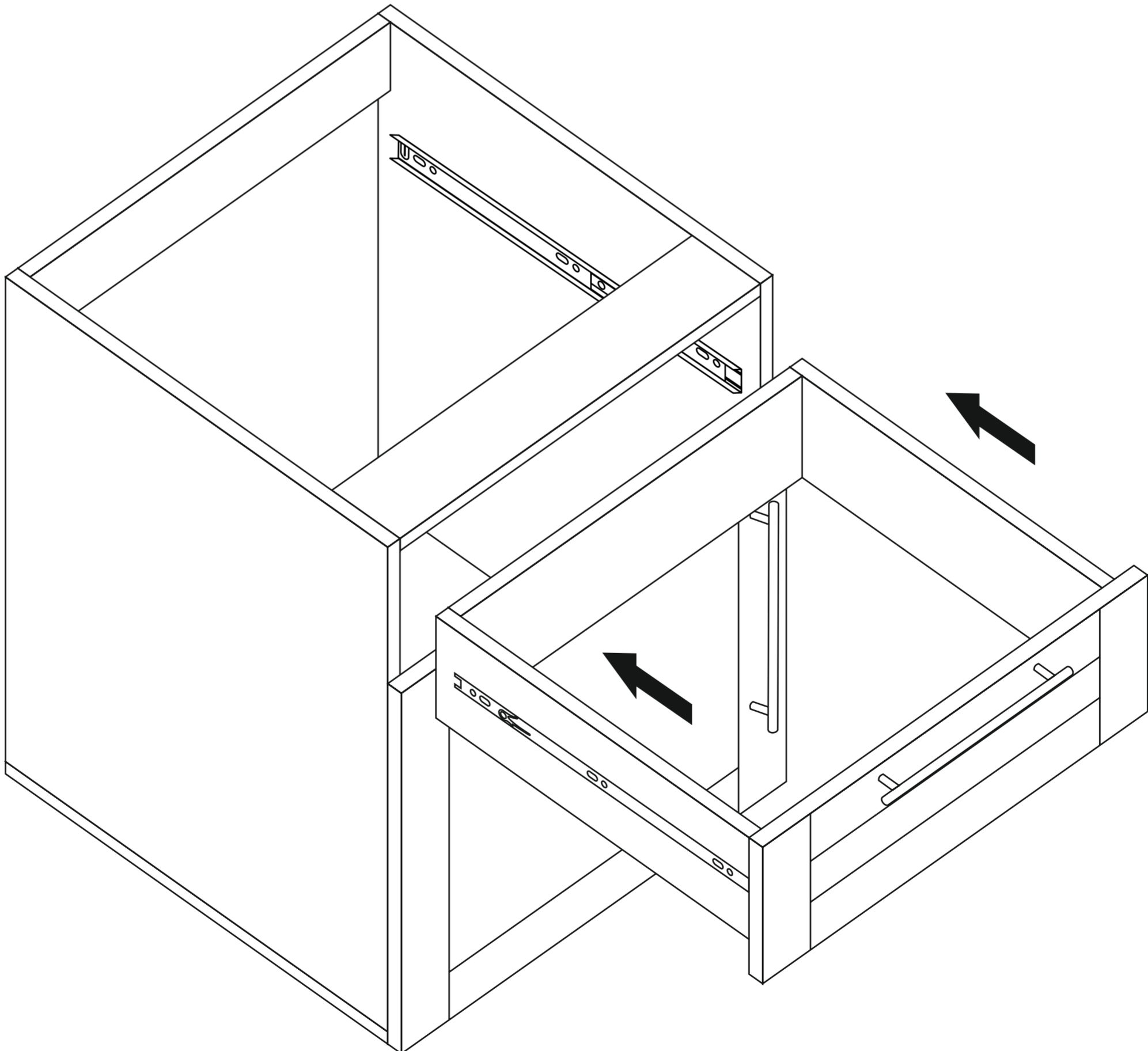
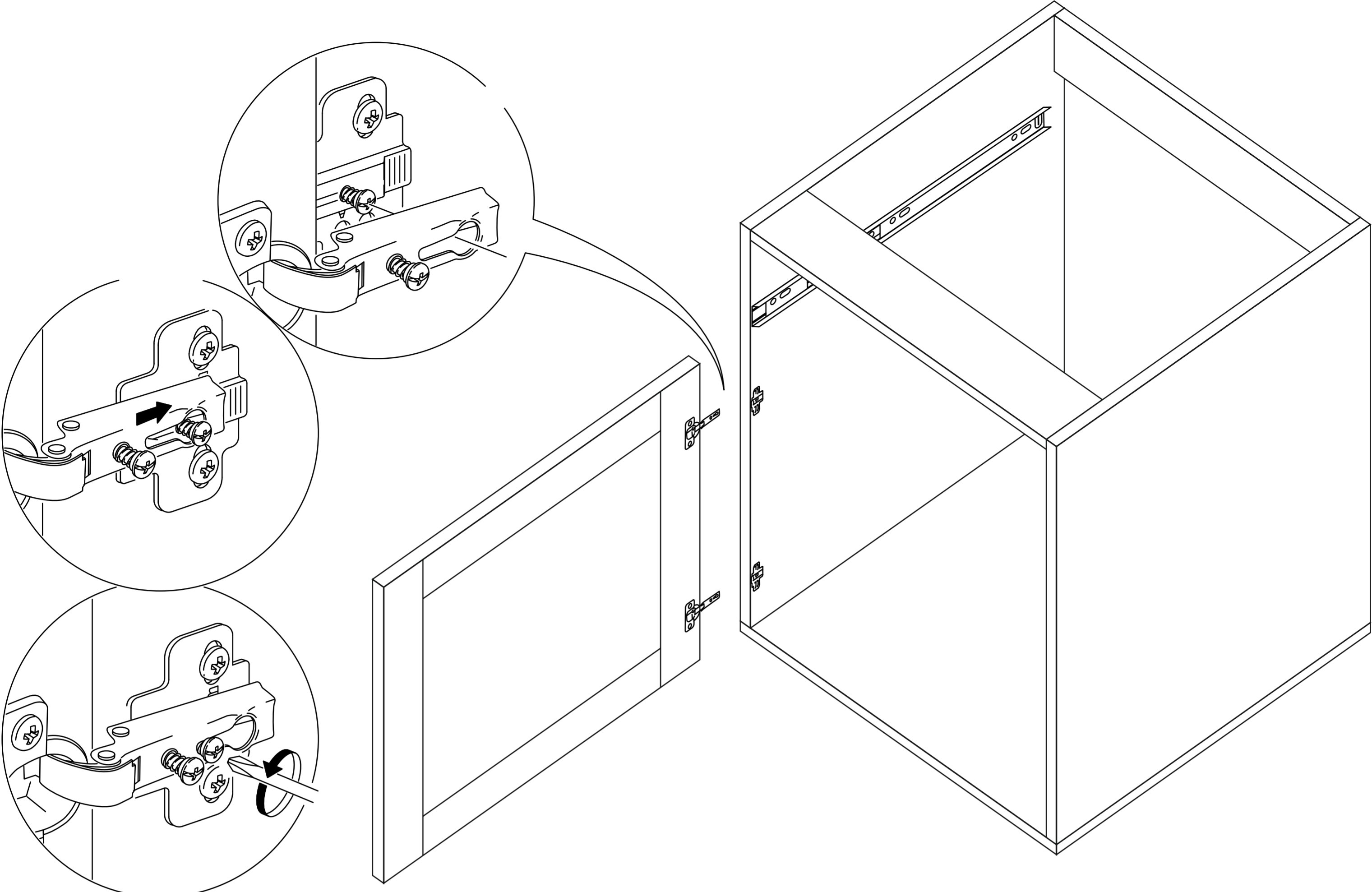
# ALT 3



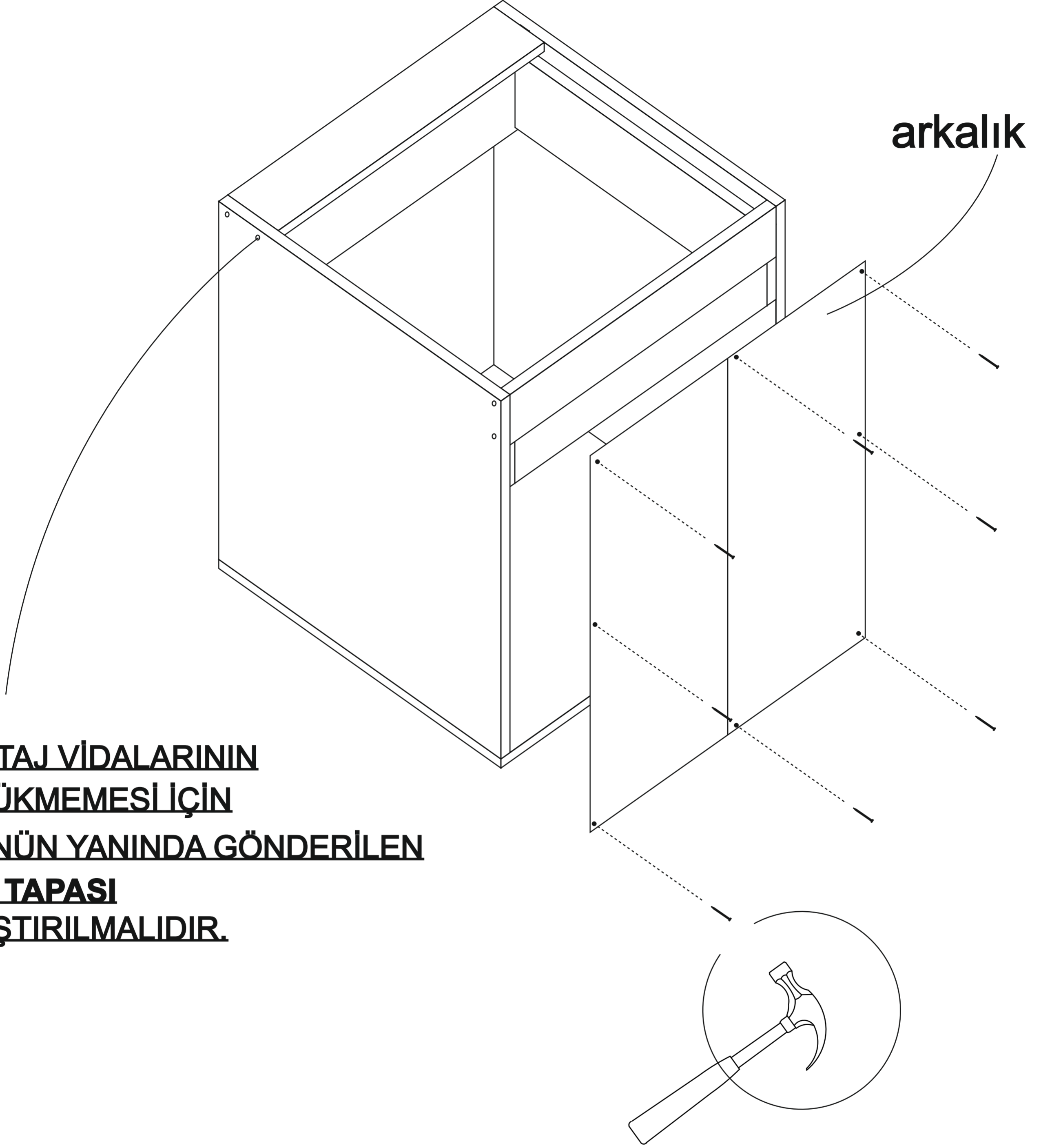




# ALT 3

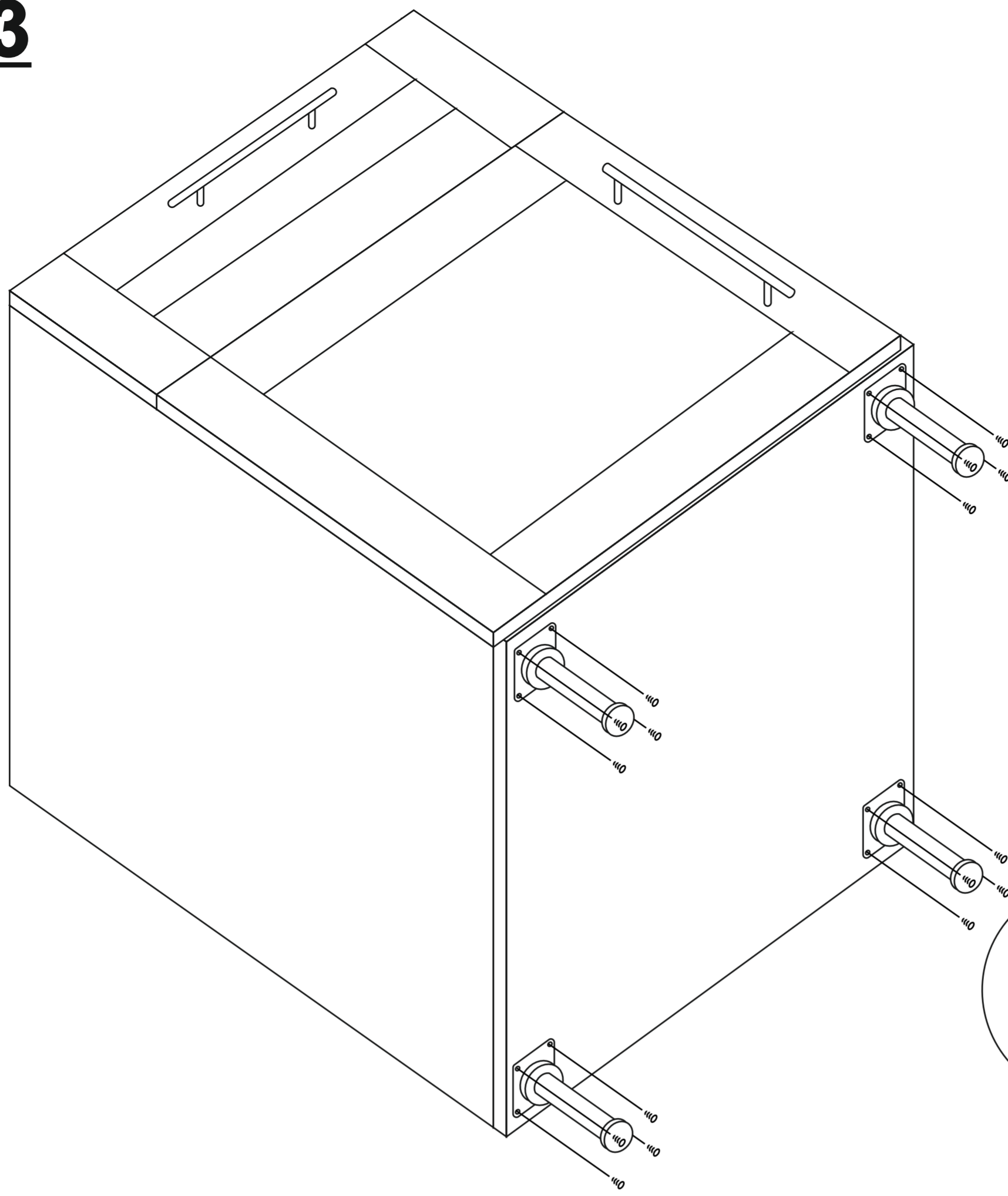


# ALT 3



**MONTAJ VİDALARININ**  
**GÖZÜKMEMESİ İÇİN**  
**ÜRÜNÜN YANINDA GÖNDERİLEN**  
**VİDA TAPASI**  
**YAPIŞTIRILMALIDIR.**

# ALT 3



## AYAK MONTAJI

