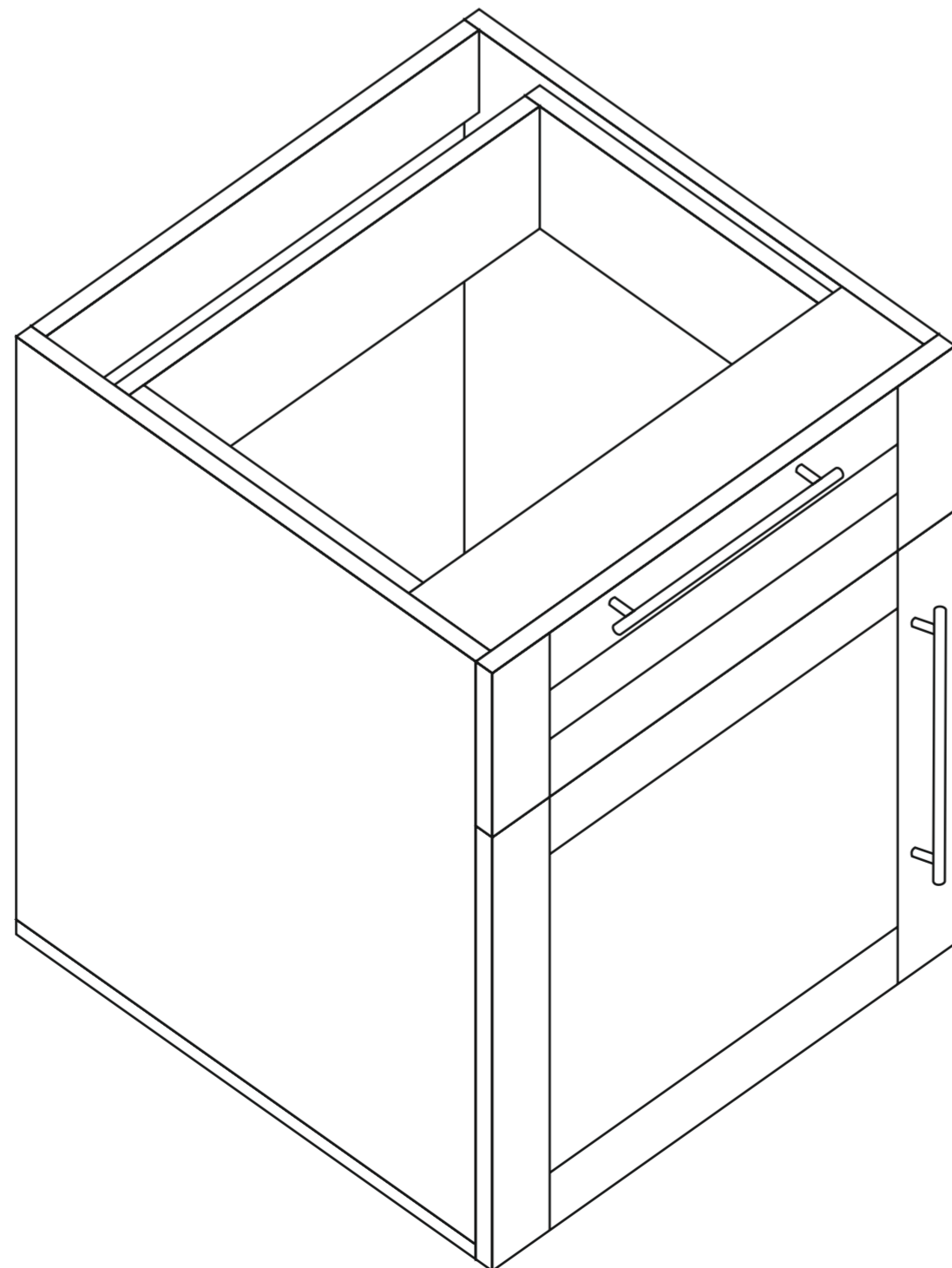
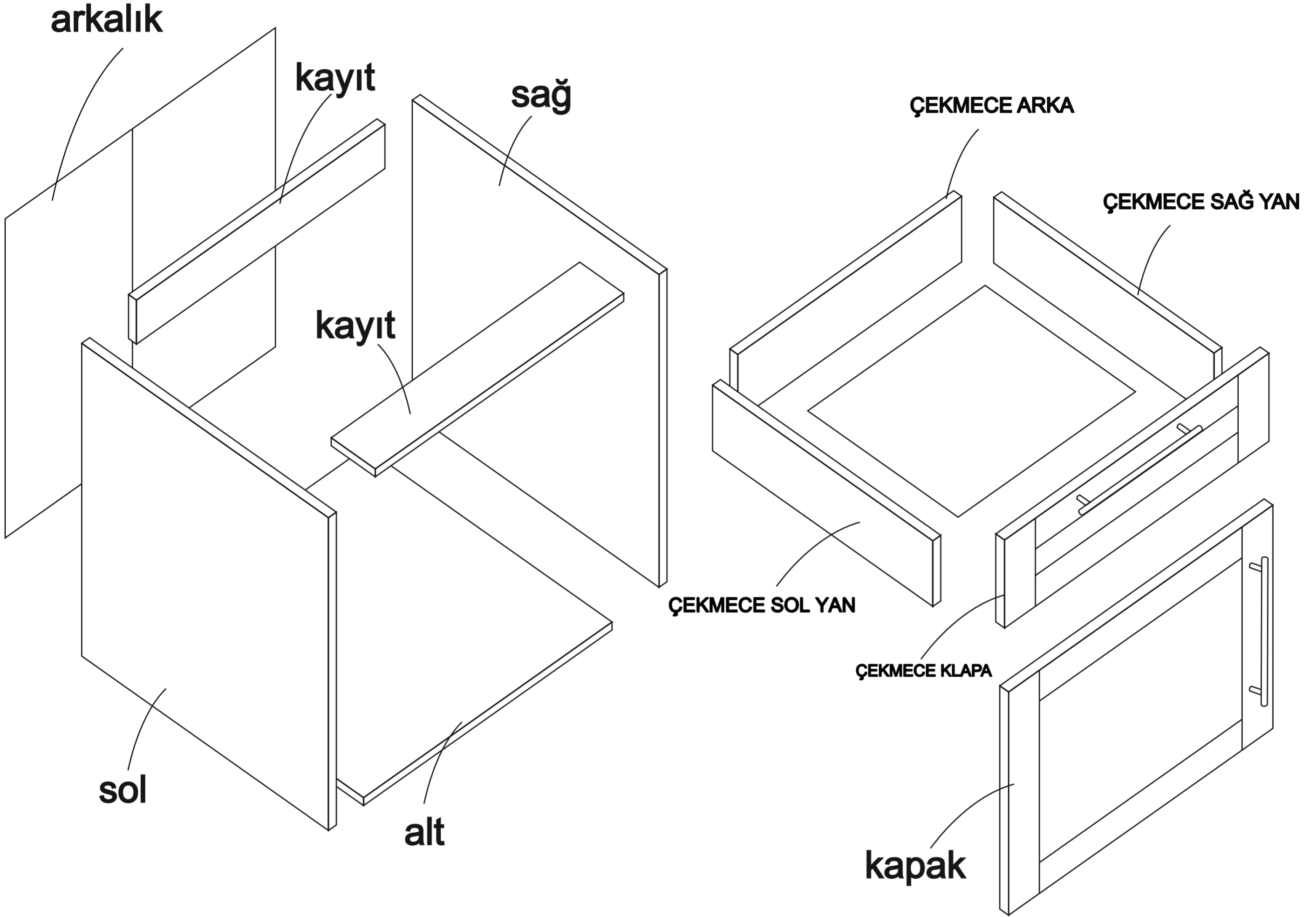


**ALT 3**

**DEKOREX**

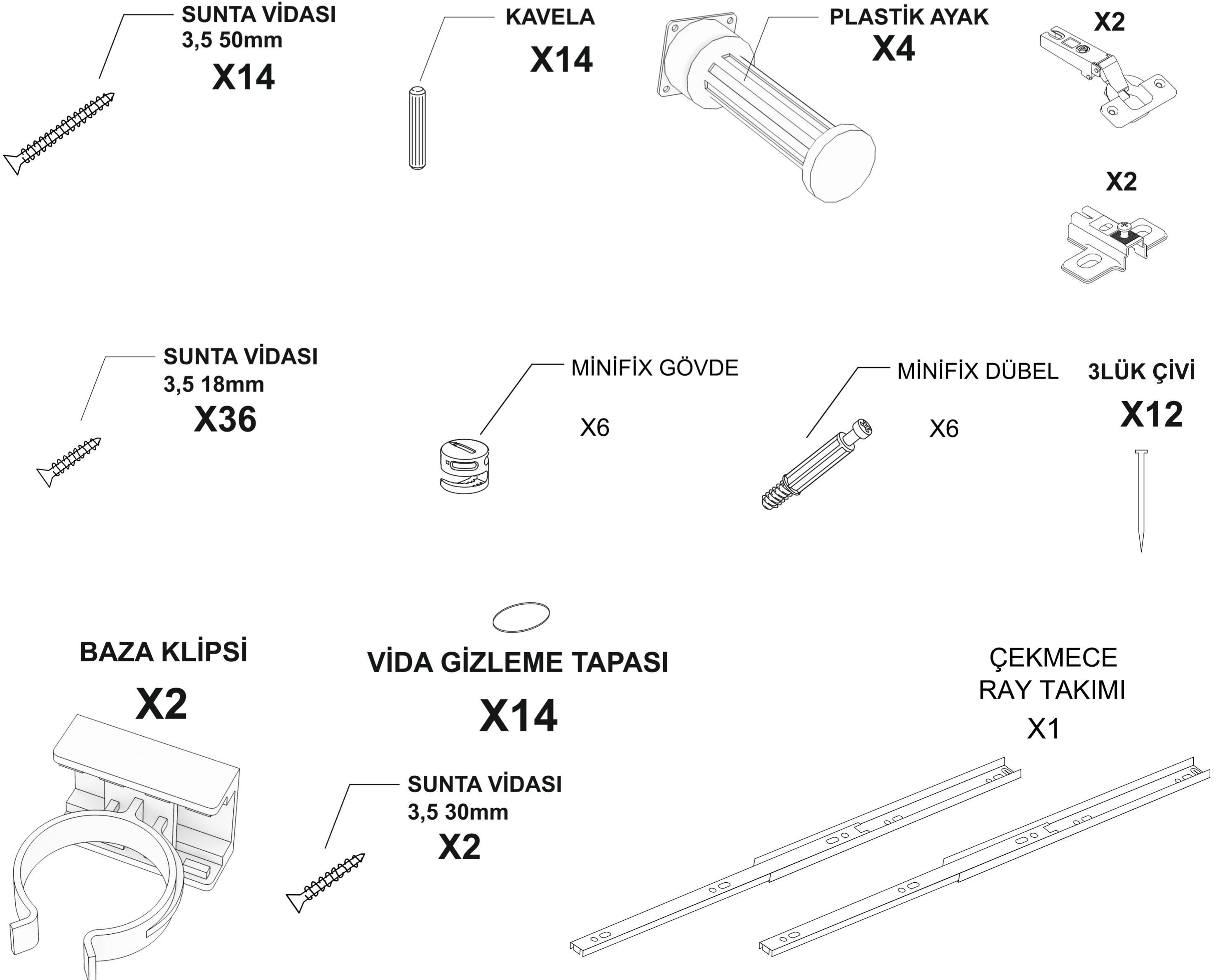
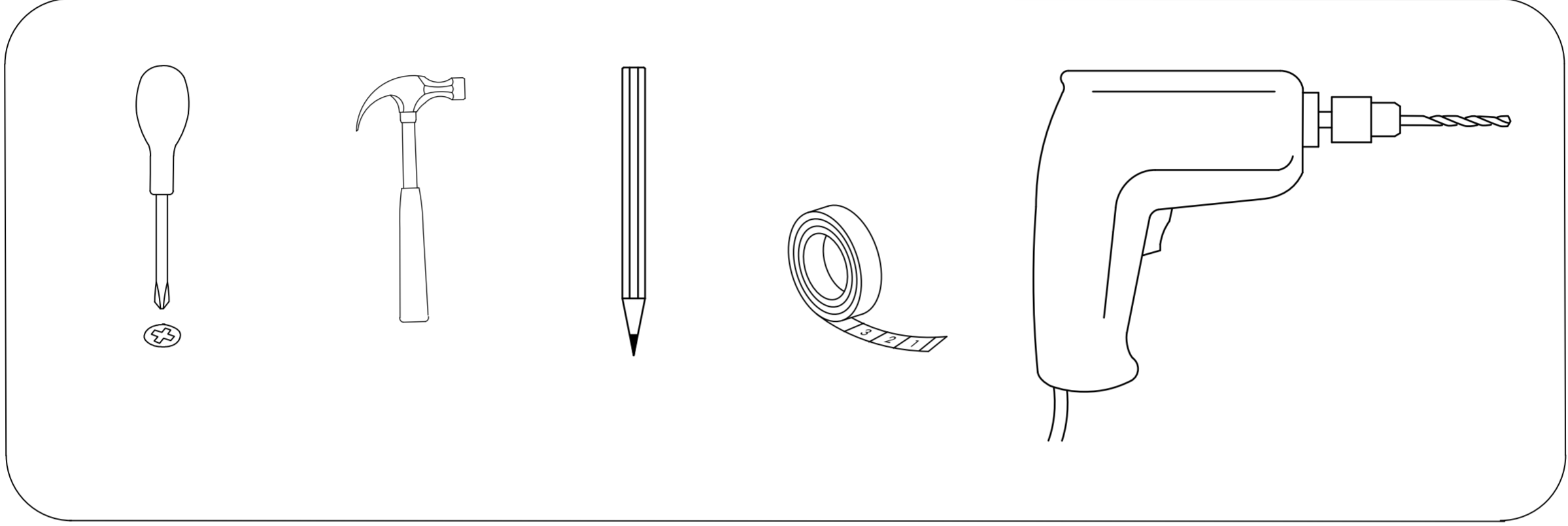
**MUTFAK DOLABI ALT3 MODÜL  
KULLANIM VE MONTAJ KILAVUZU**



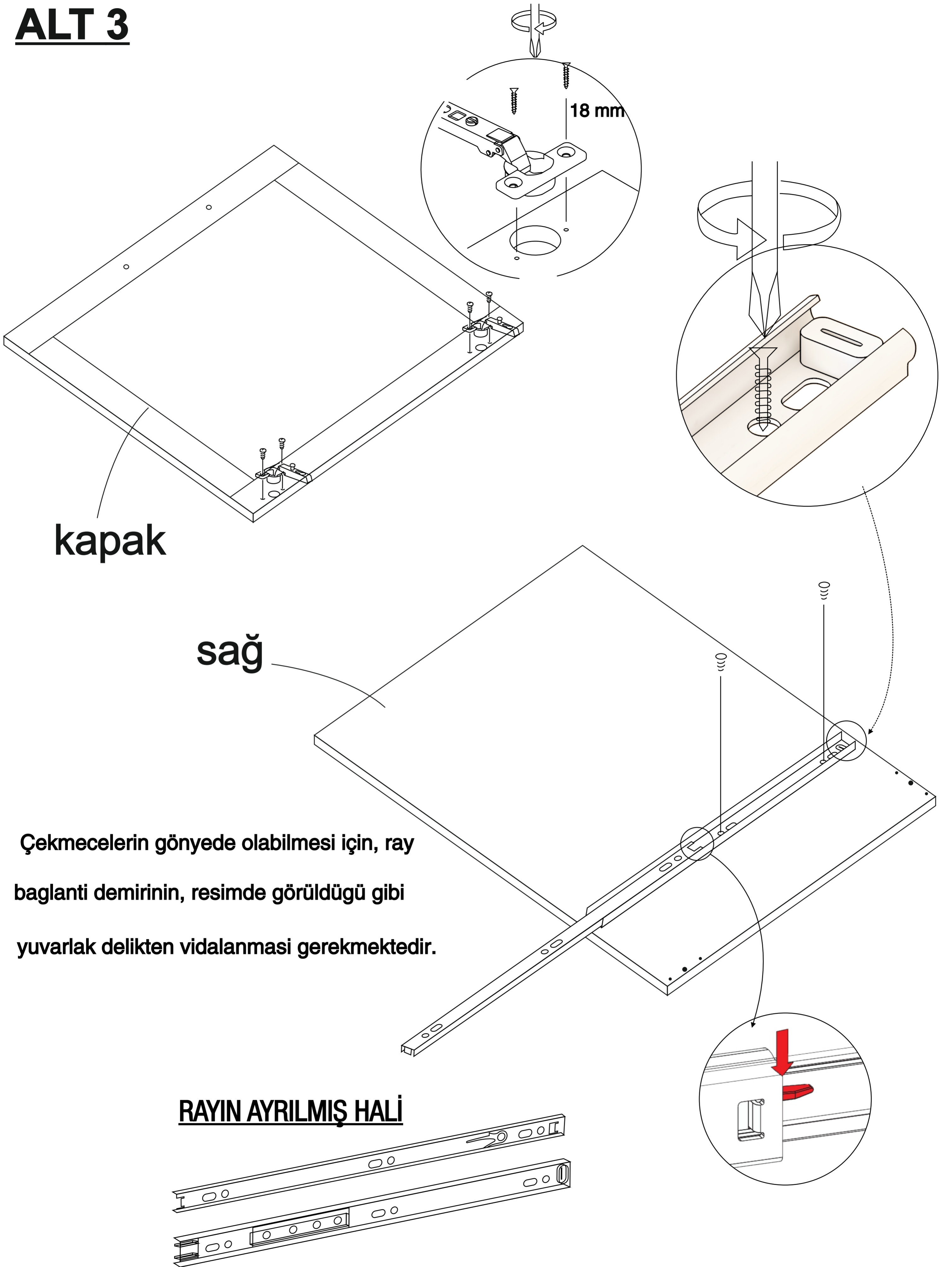
# ALT 3

- \* Ürün montajının 2 kişi ile yapılması gerekmektedir.
- \* Mobilya parçalarının zarar görmemesi için halı / kilim v.b. yumuşak malzeme üzerinde kurulması gerekmektedir.
- \* Montaj anında takıldığınız herhangi bir noktada müşteri destek hattından yardım almanız gerekebilir.

Montaja başlamadan önce aşağıdaki ekipmanlara sahip olmanız gerekmektedir

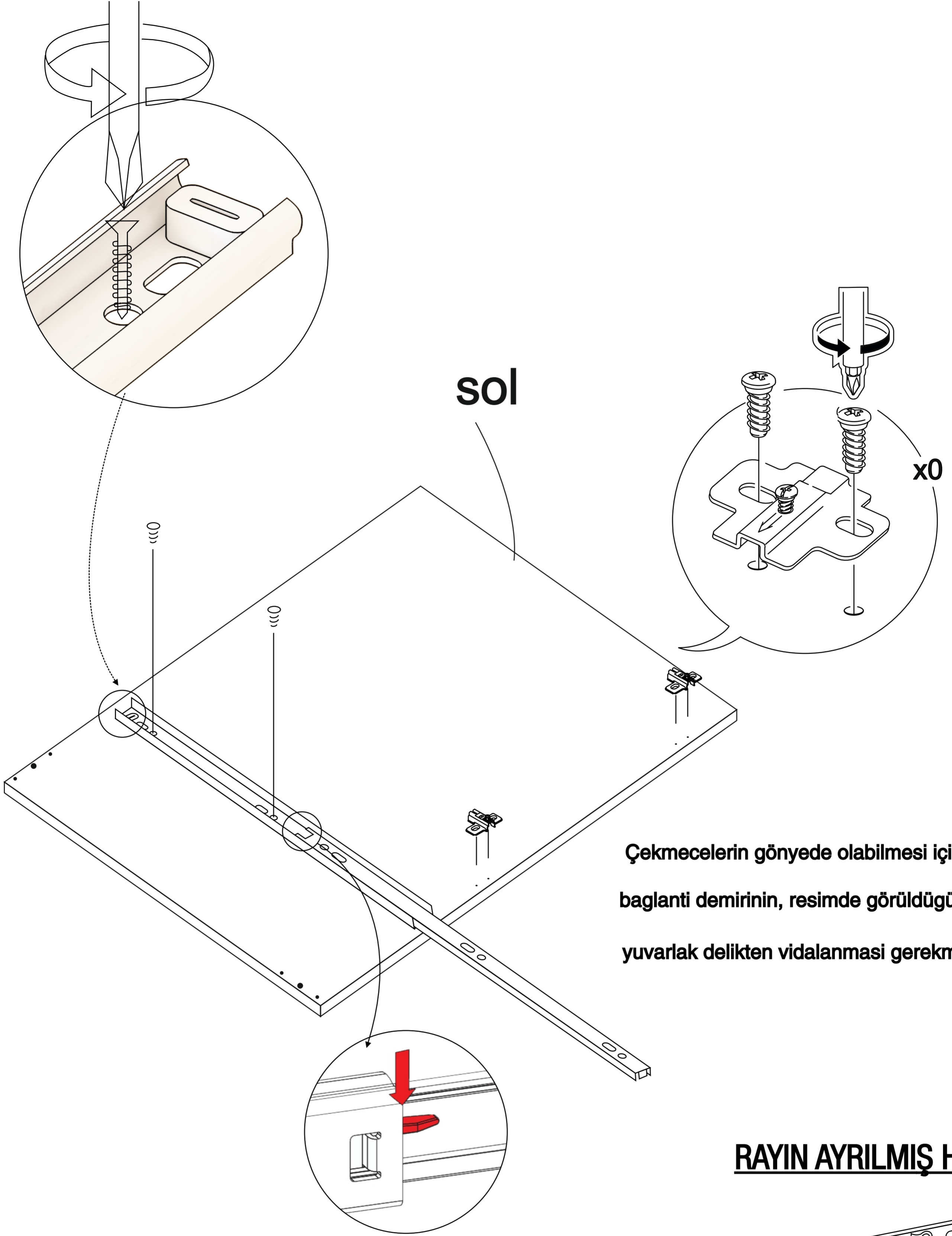


# ALT 3



**RAYI BİRBİRİNDEN AYIRMAK İÇİN PLASTİK MANDALI DURUMA GÖRE AŞAĞI VE YA YUKARI YÖNDE HAREKET ETTİRMEK GEREKİR.**

# ALT 3

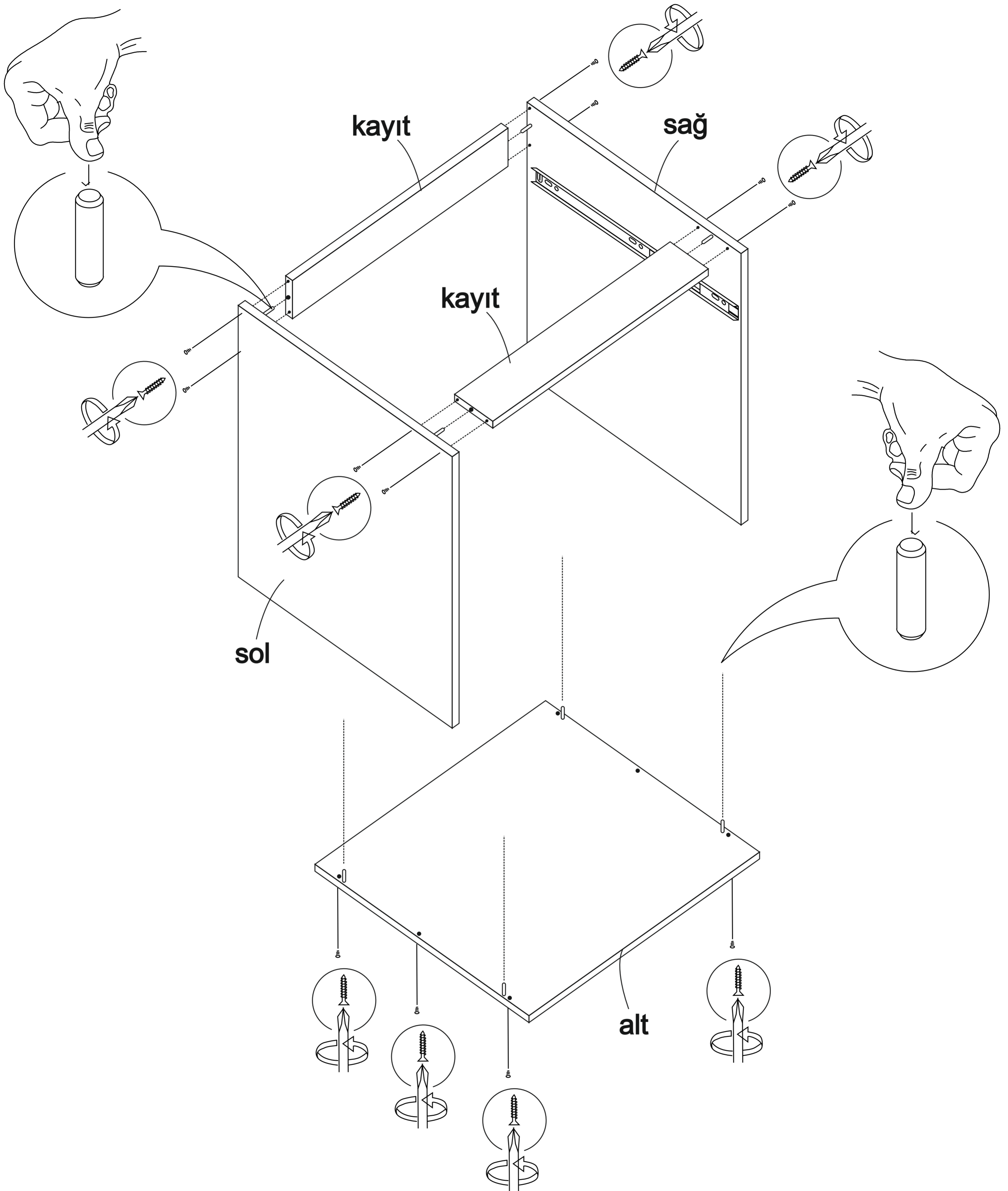


Çekmecelerin gönyede olabilmesi için, ray bağlantı demirinin, resimde görüldüğü gibi yuvarlak delikten vidalanması gerekmektedir.

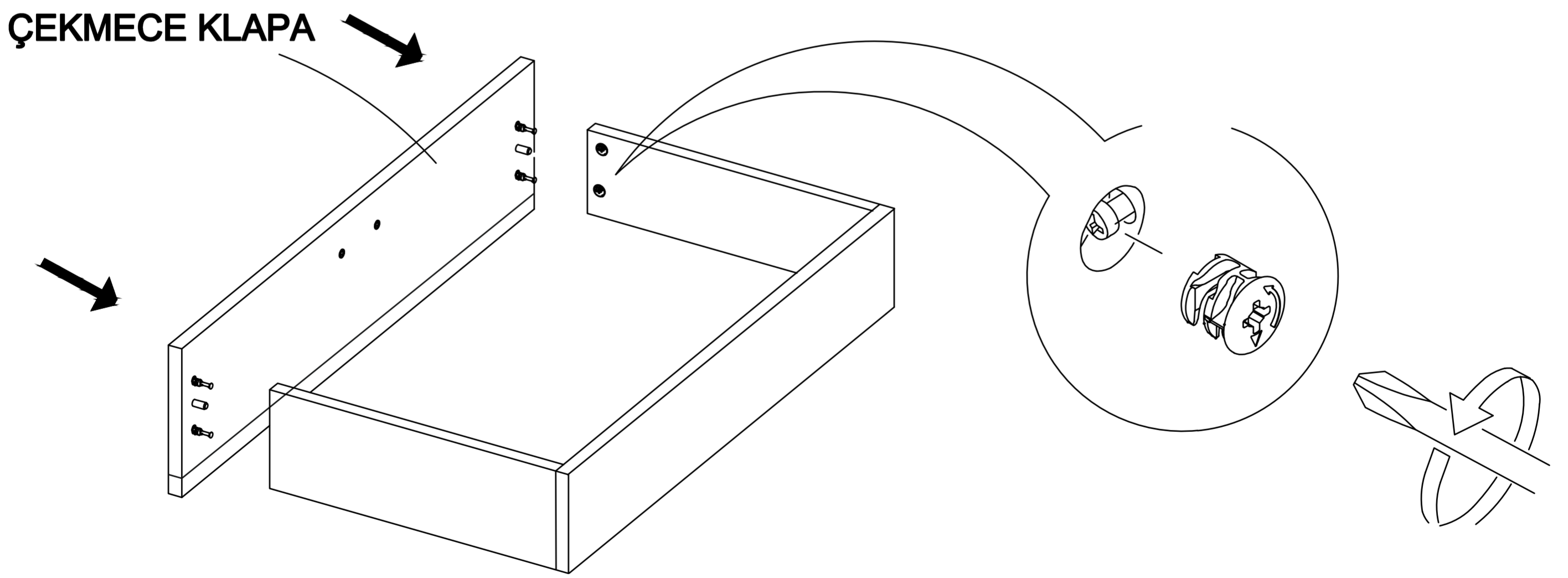
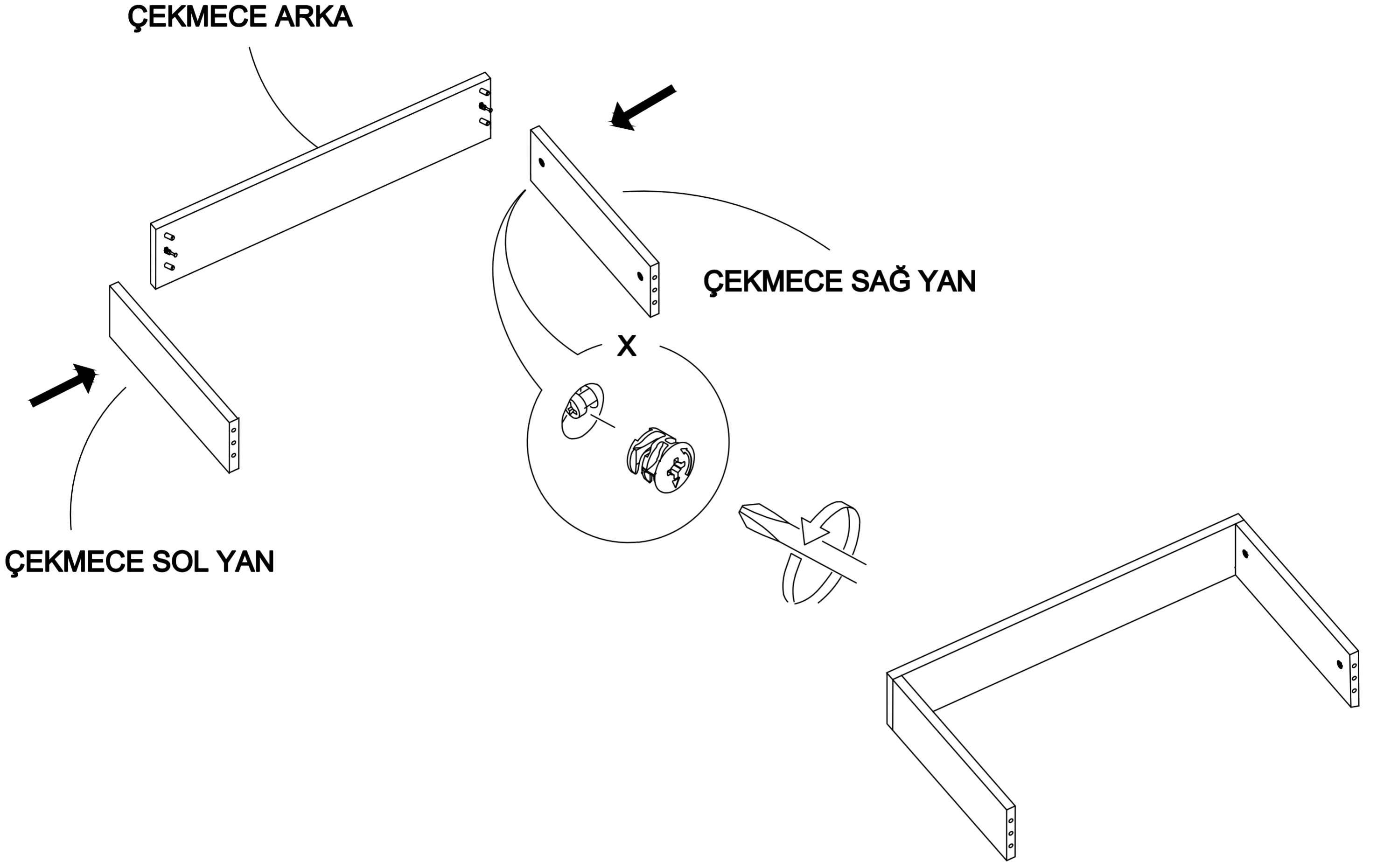
**RAYIN AYRILMIŞ HALİ**

**RAYI BİRBİRİNDEN AYIRMAK İÇİN PLASTİK MANDALI DURUMA GÖRE AŞAĞI VE YA YUKARI YÖNDE HAREKET ETTİRMEK GEREKİR.**

# ALT 3

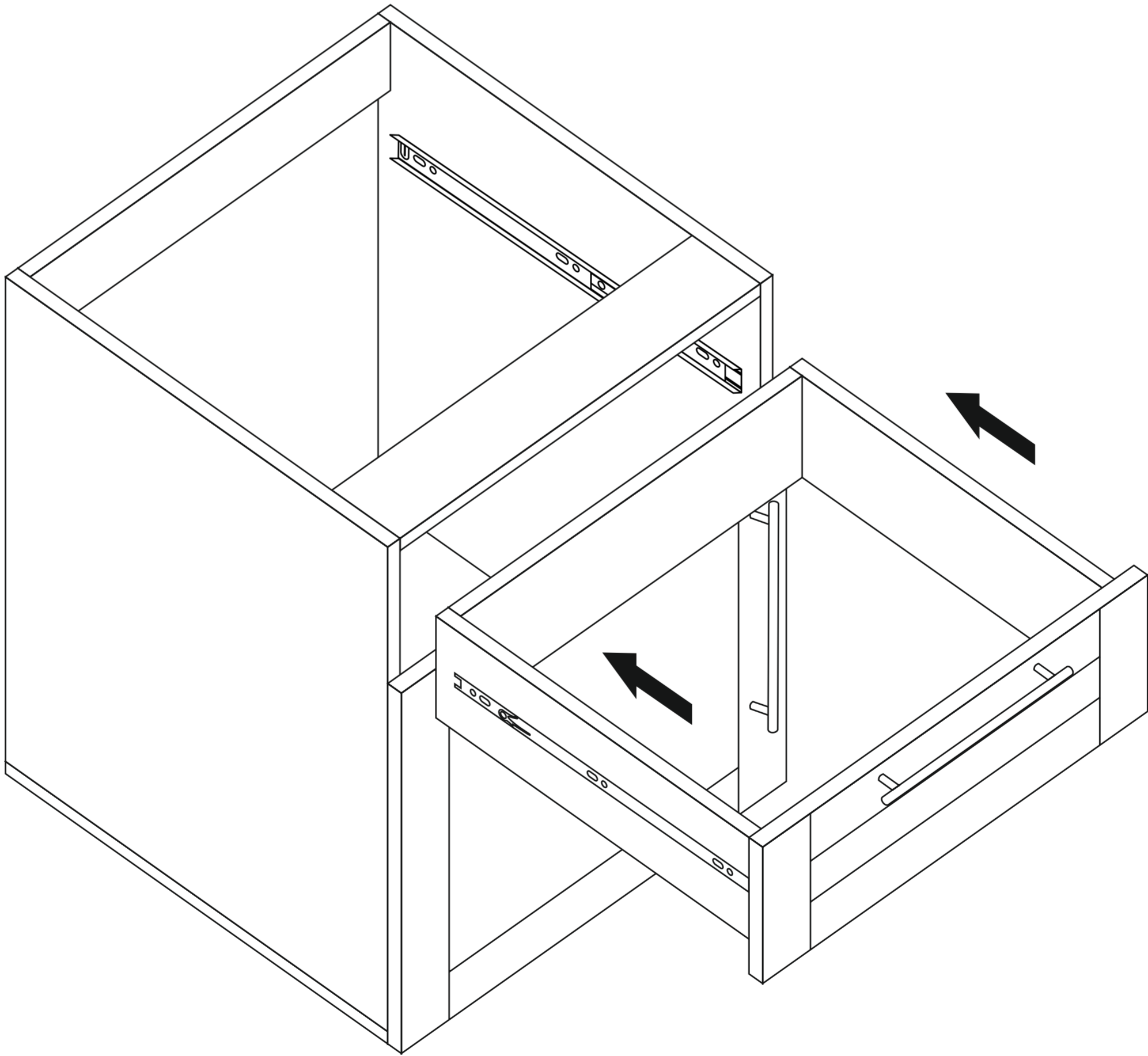
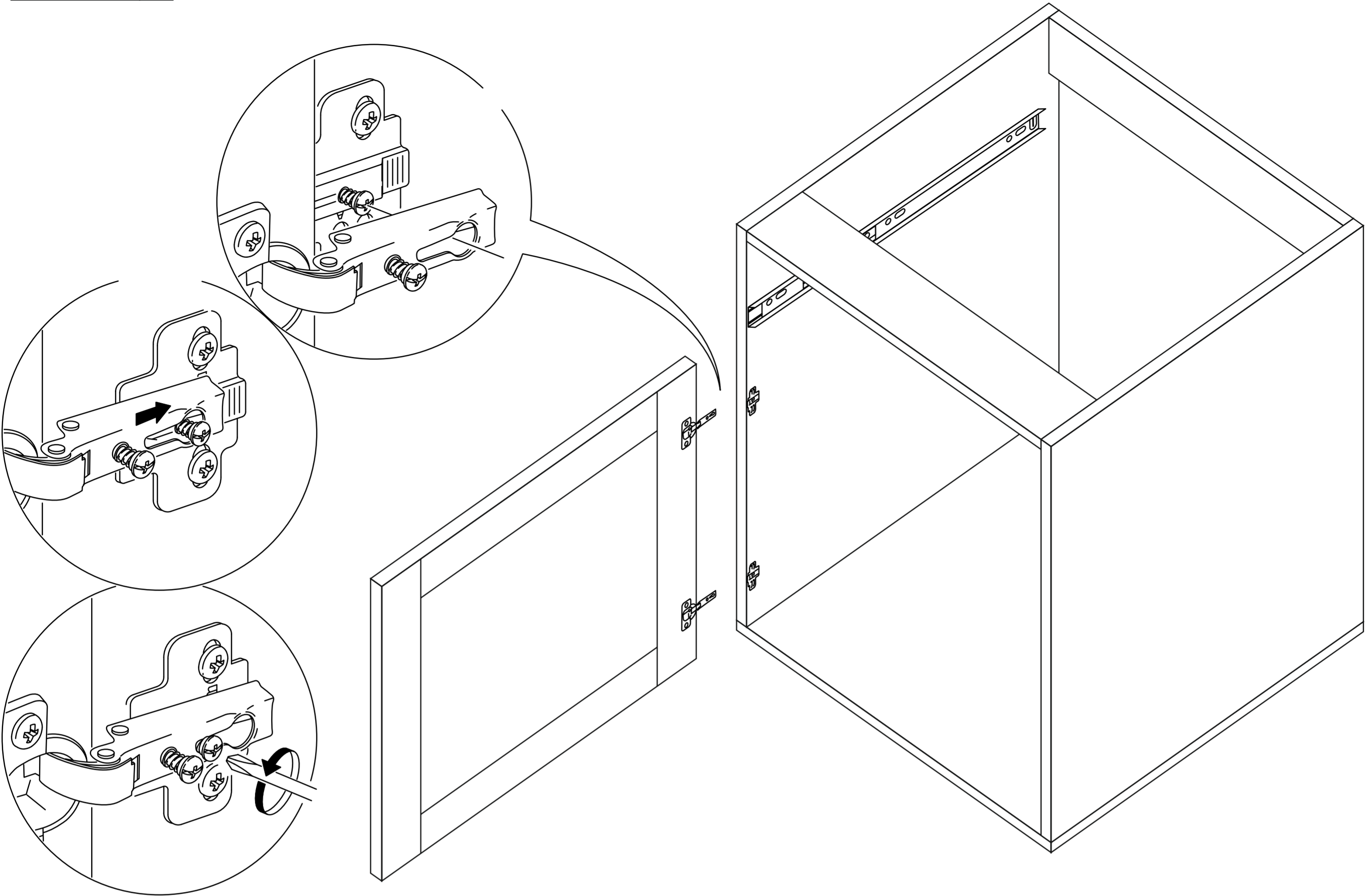


# ALT 3



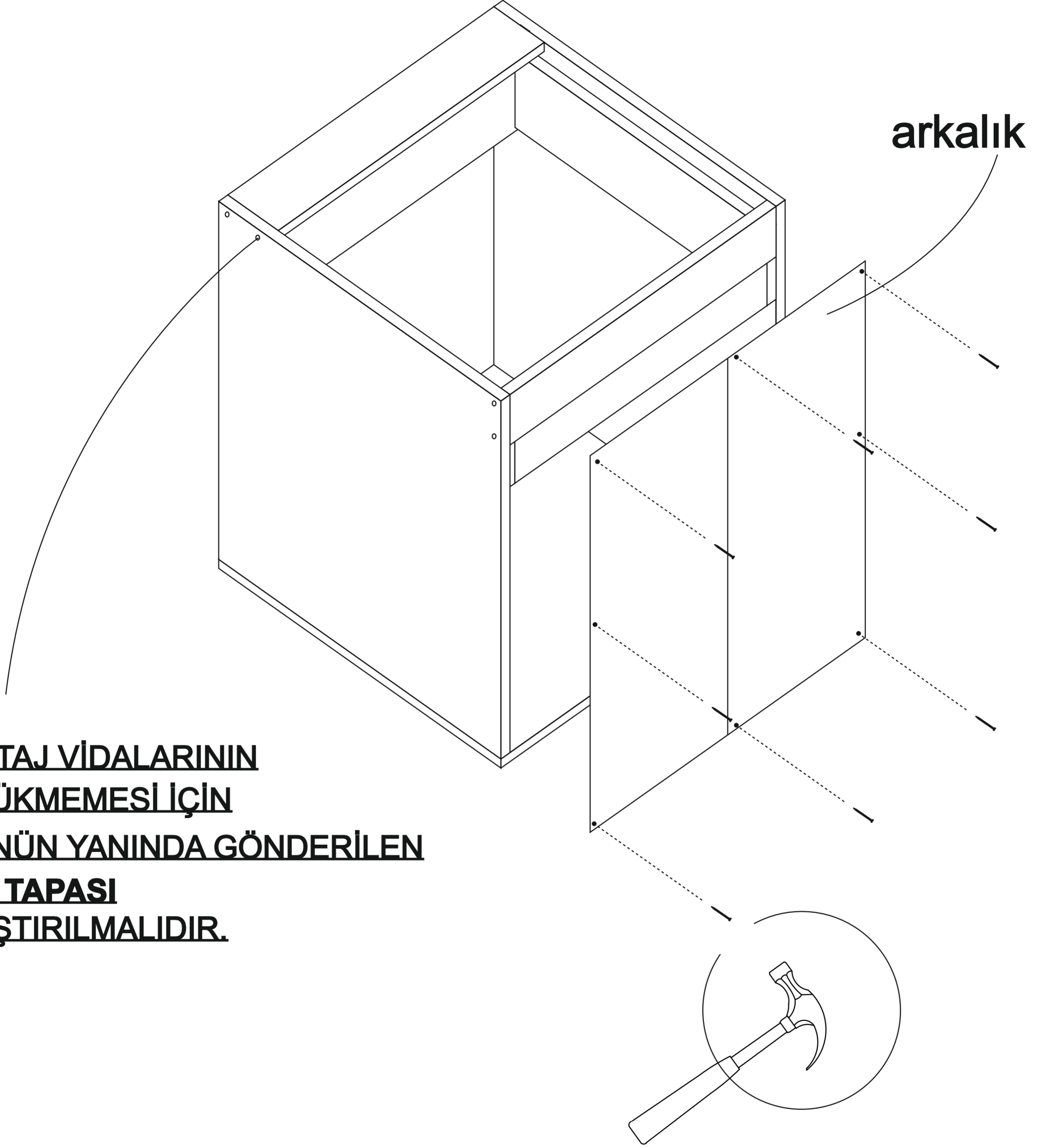


# ALT 3



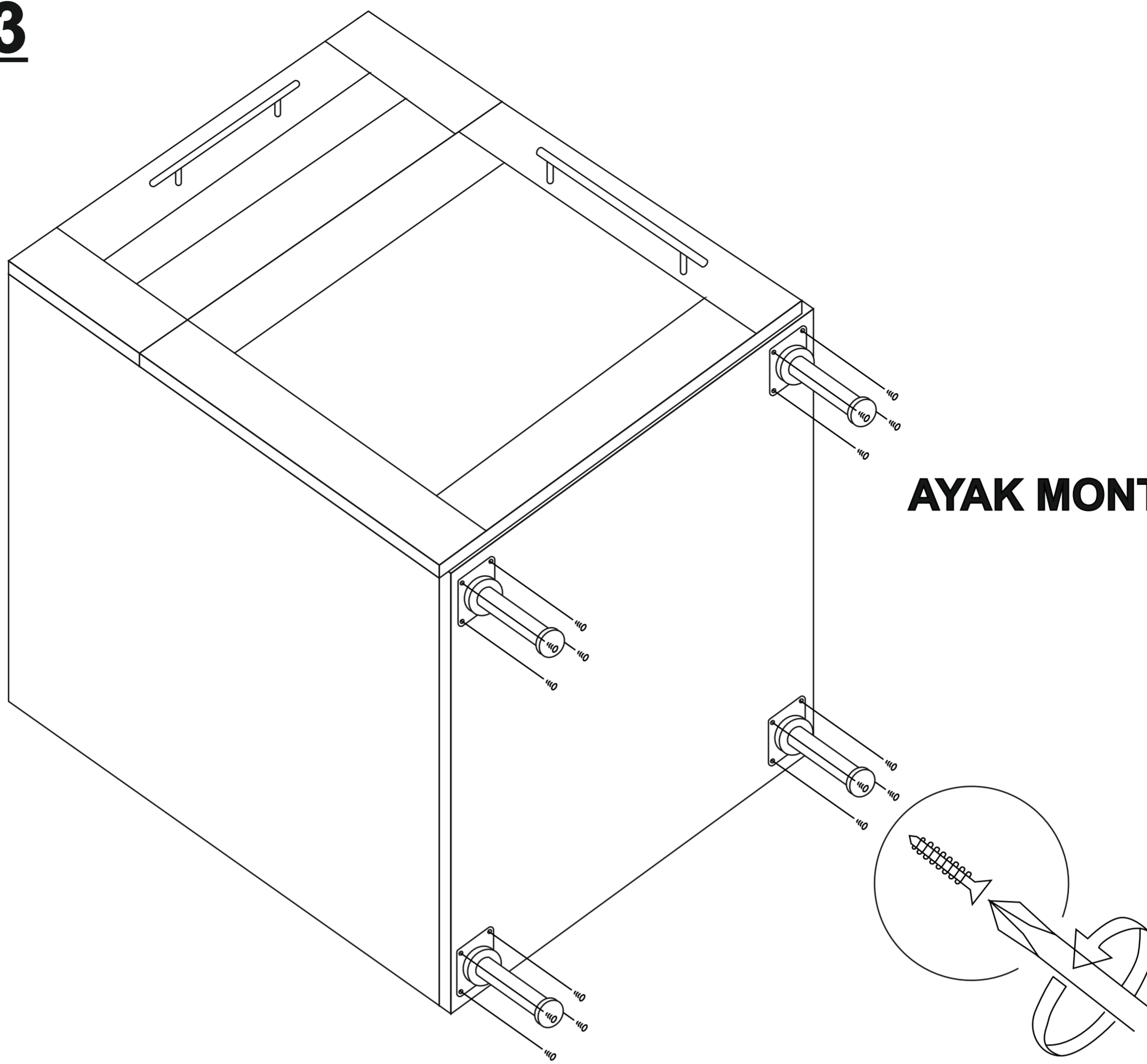


# ALT 3



**MONTAJ VİDALARININ**  
**GÖZÜKMEMESİ İÇİN**  
**ÜRÜNÜN YANINDA GÖNDERİLEN**  
**VİDA TAPASI**  
**YAPIŞTIRILMALIDIR.**

# ALT 3



**AYAK MONTAJI**

