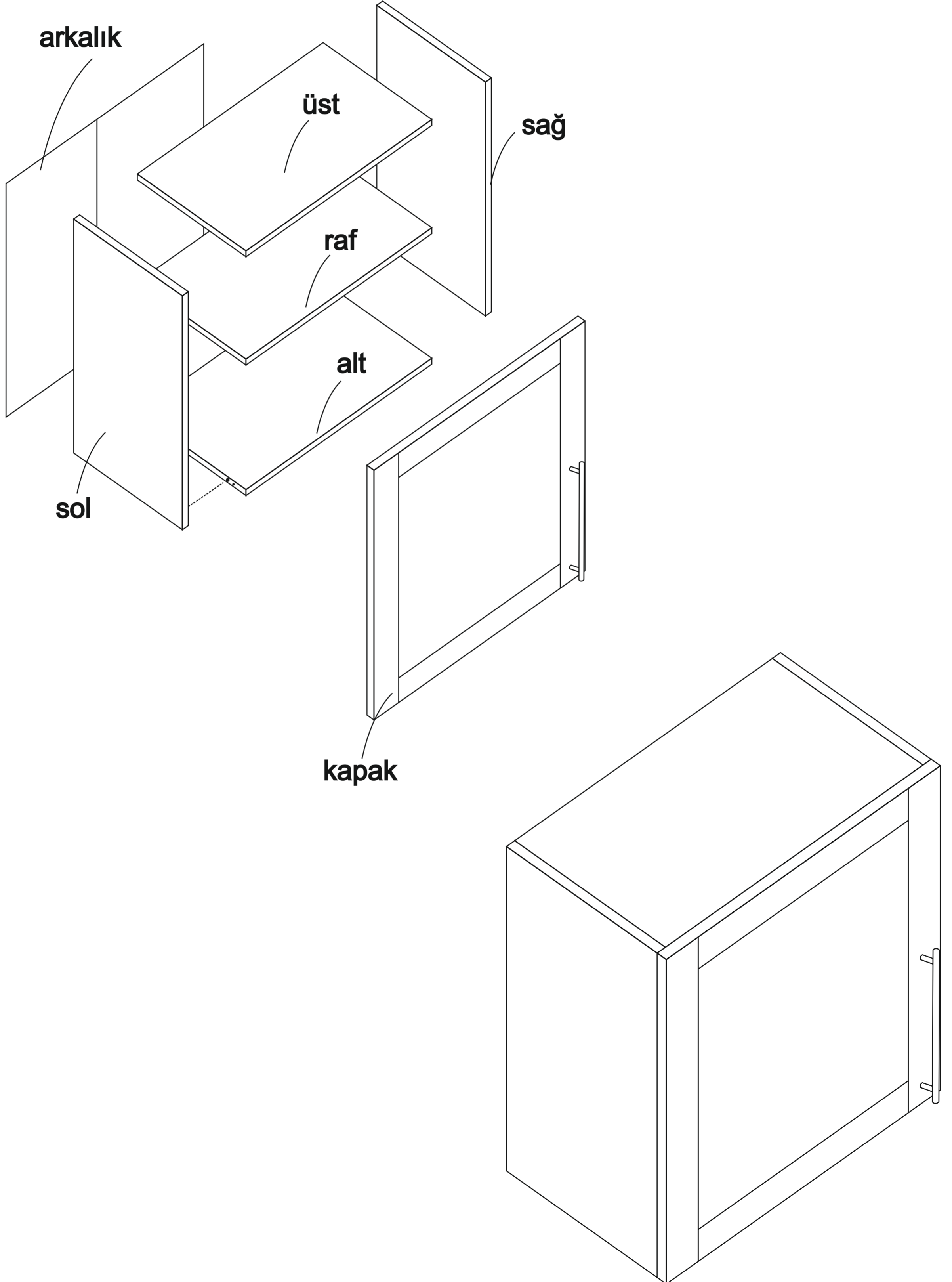


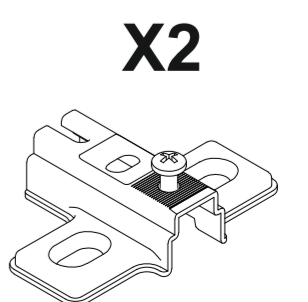
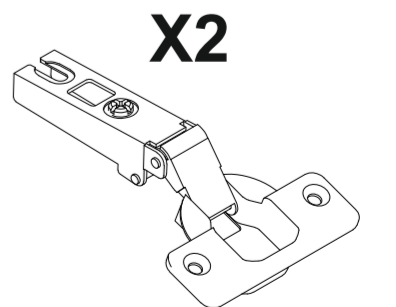
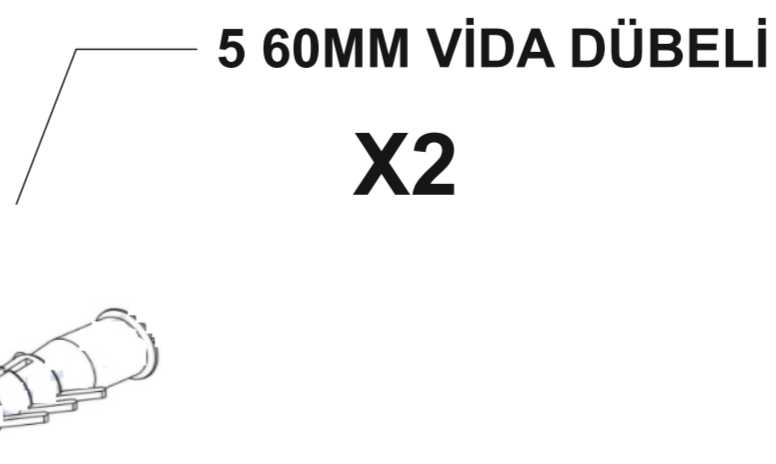
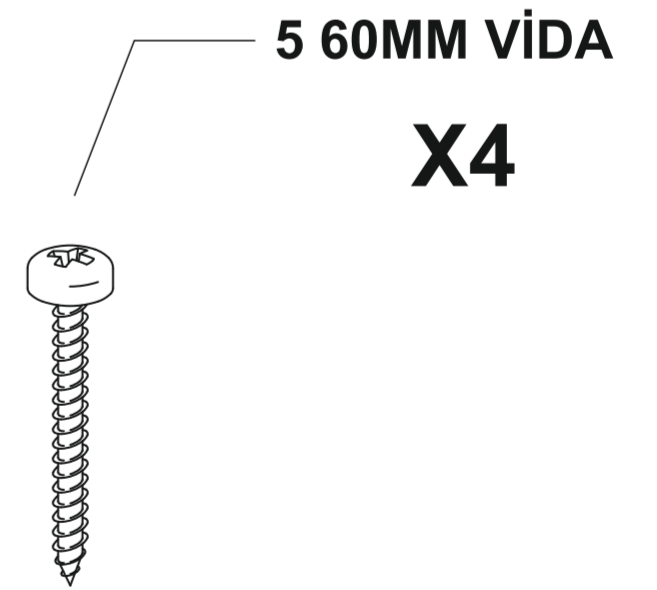
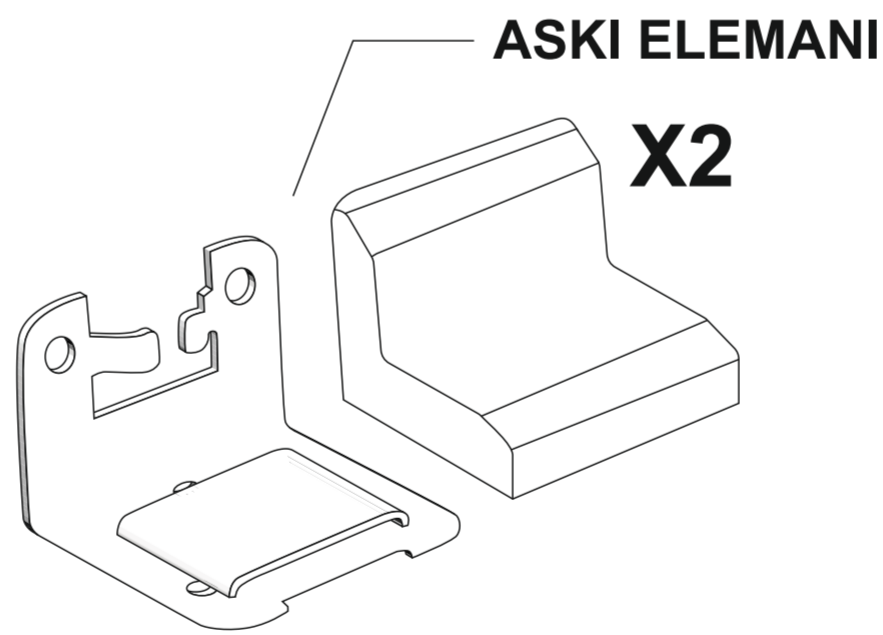
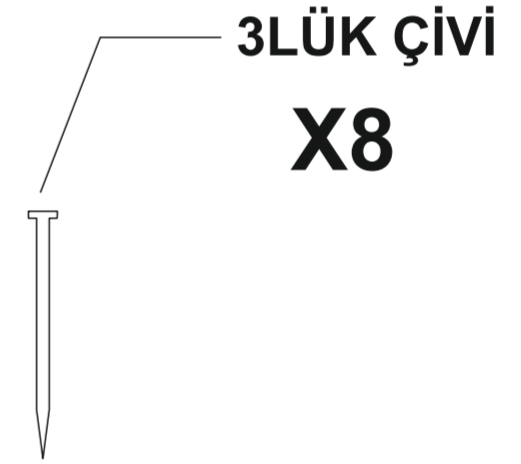
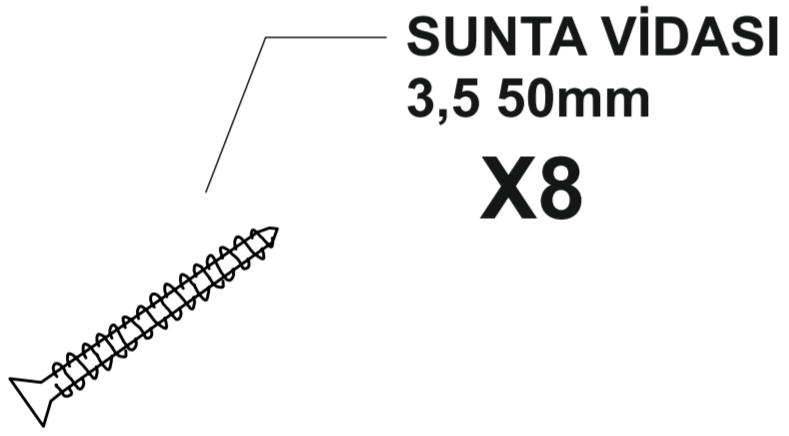
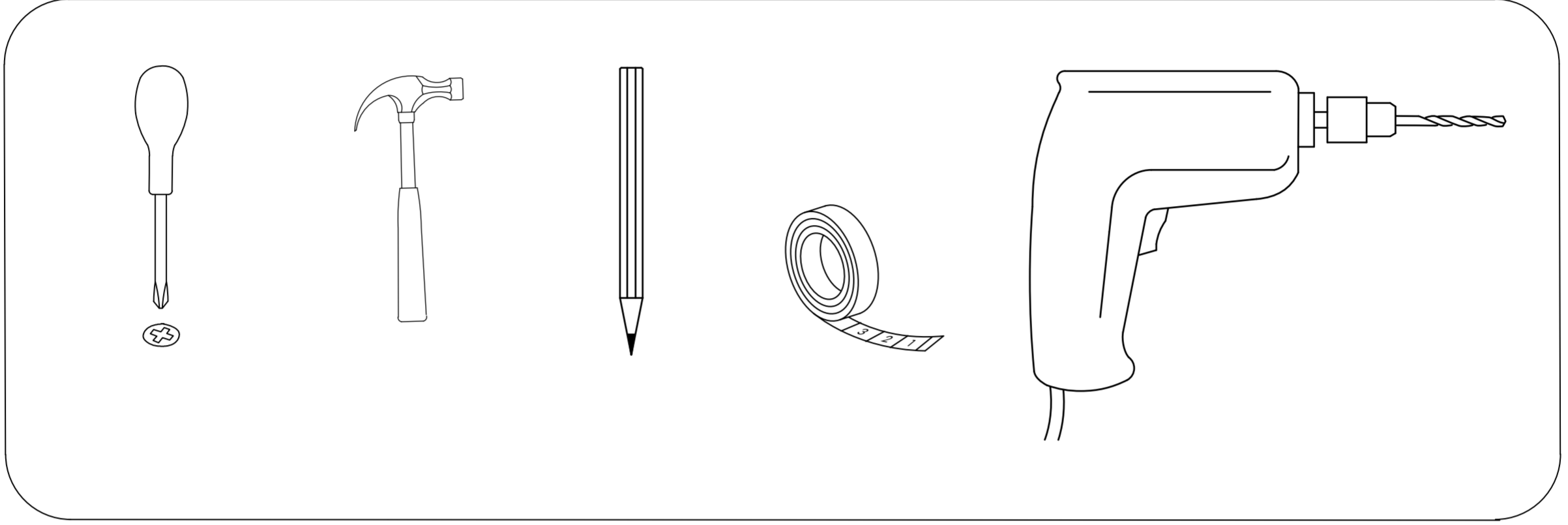
### MUTFAK DOLABI ÜST1 MODÜL KULLANIM VE MONTAJ KILAVUZU



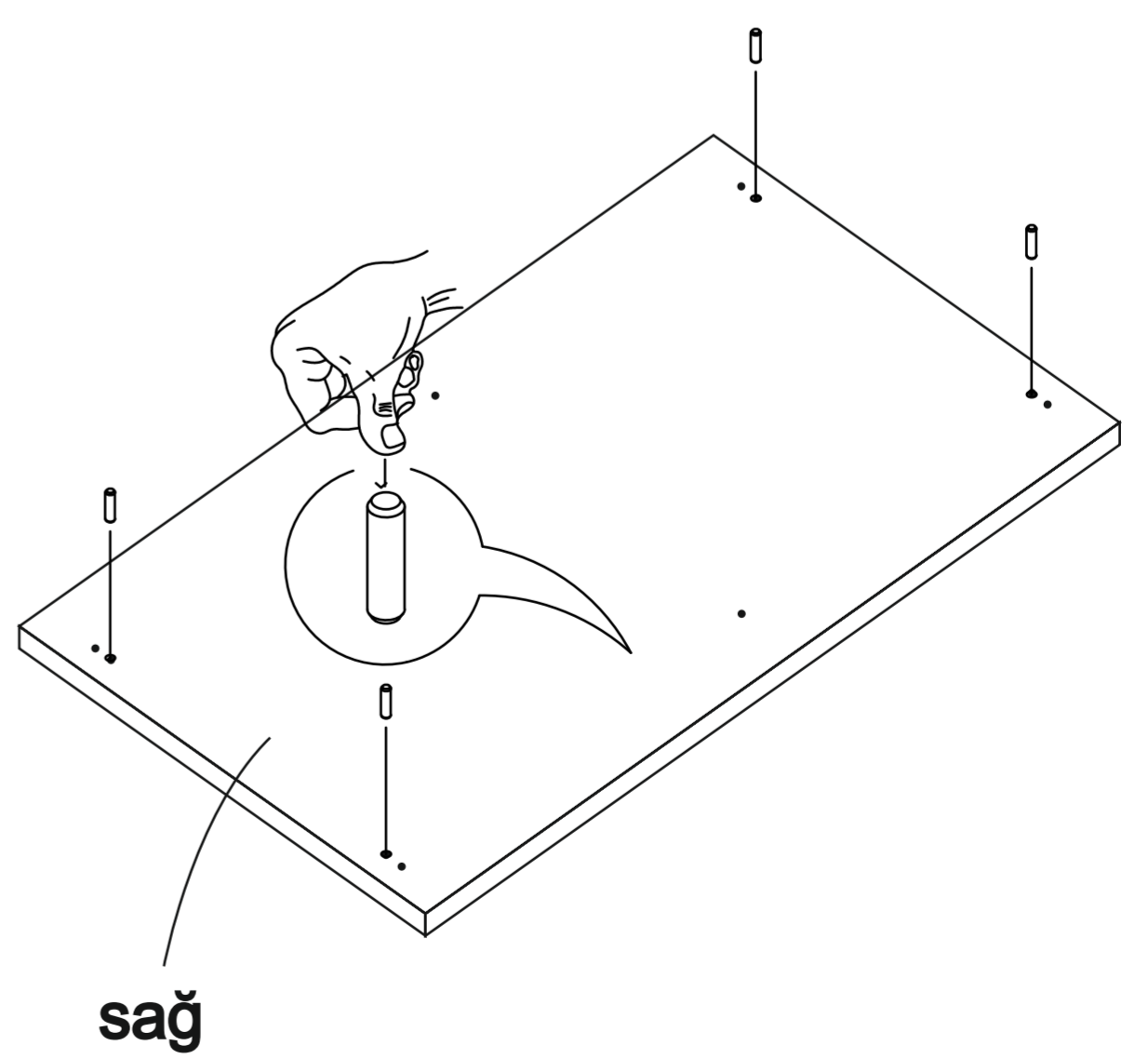
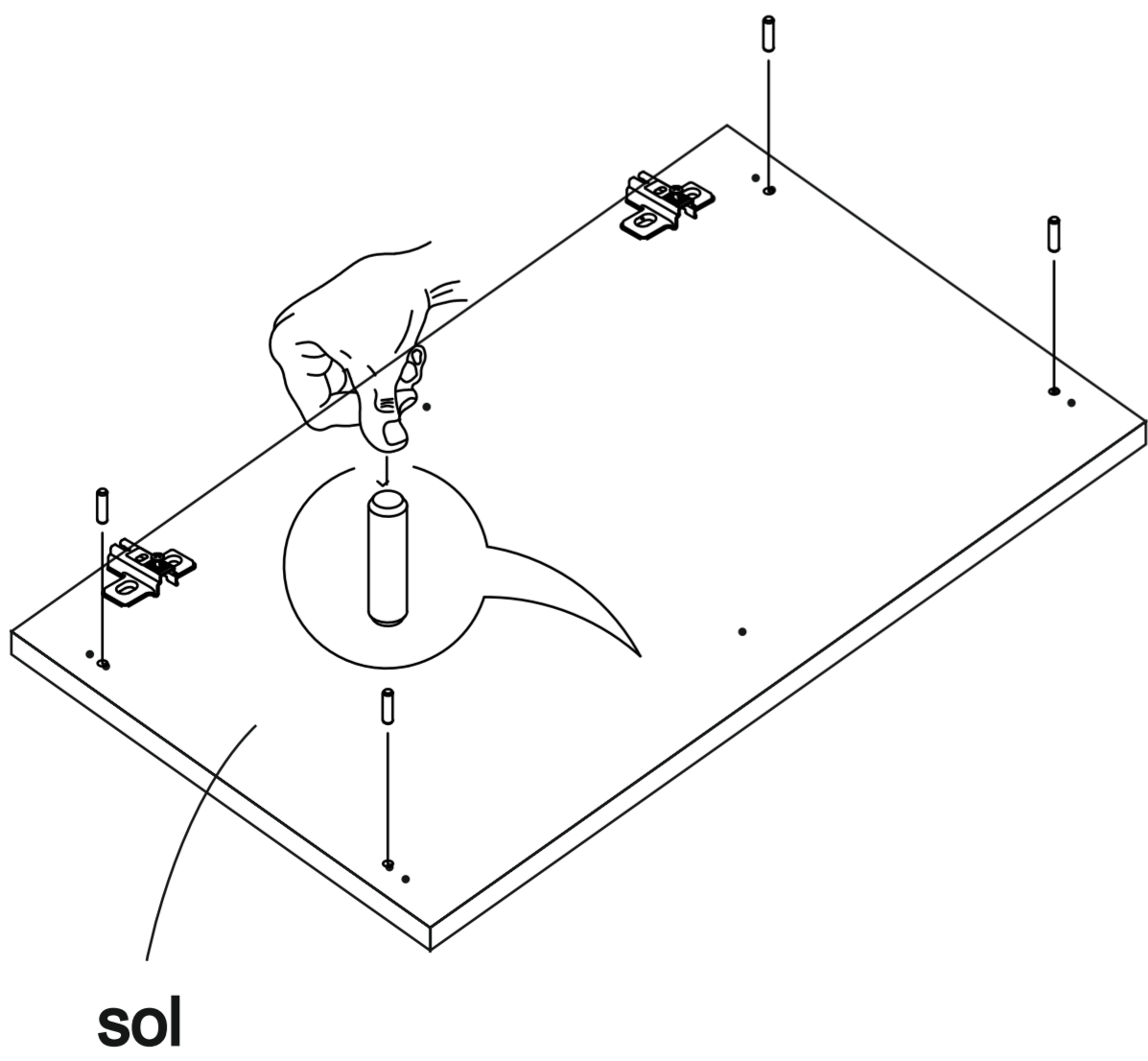
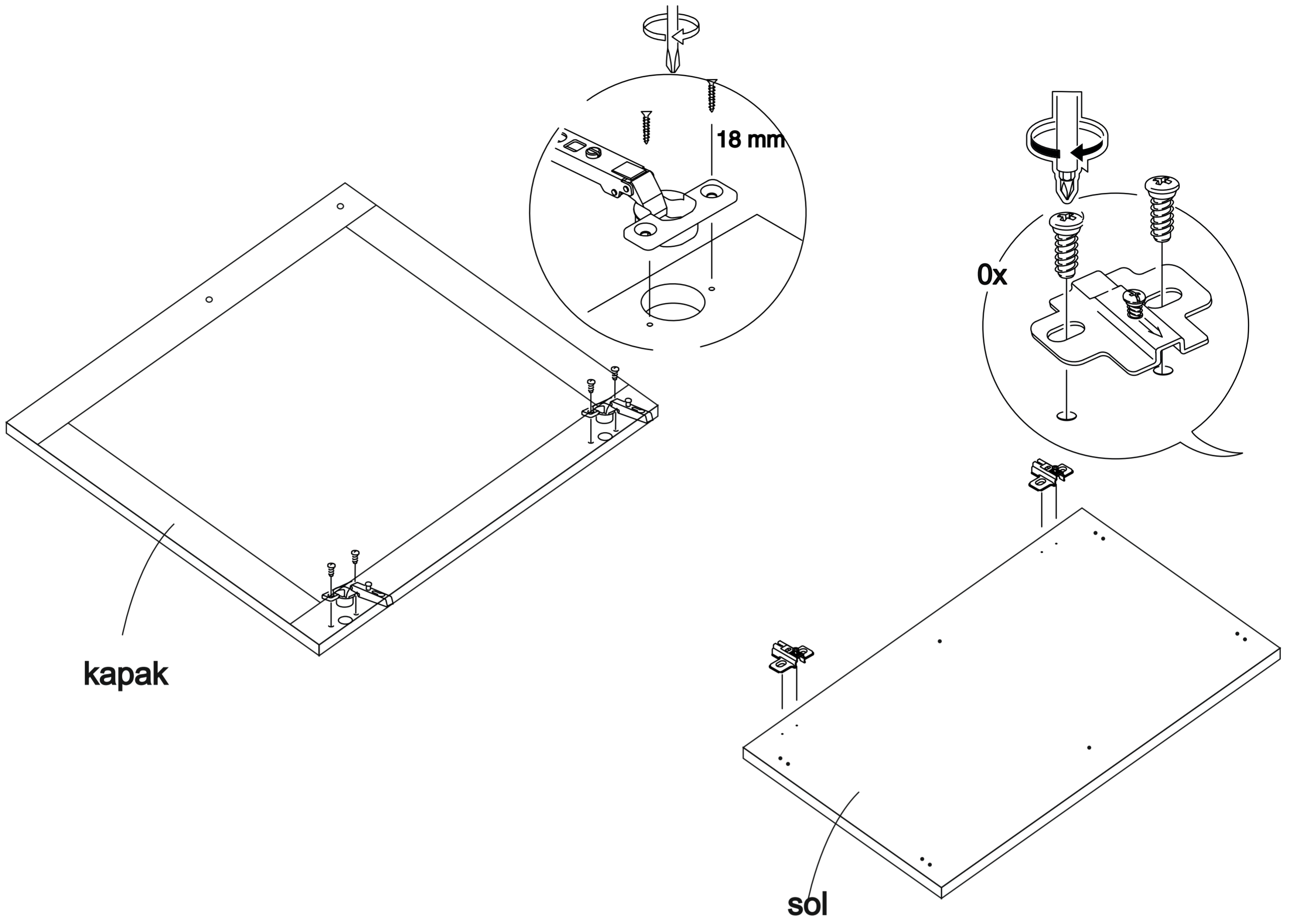
# ÜST 1

- \* Ürün montajının 2 kişi ile yapılması gerekmektedir.
- \* Mobilya parçalarının zarar görmemesi için halı / kilim v.b. yumuşak malzeme üzerinde kurulması gerekmektedir.
- \* Montaj anında takıldığınız herhangi bir noktada müşteri destek hattından yardım almanız gerekebilir.

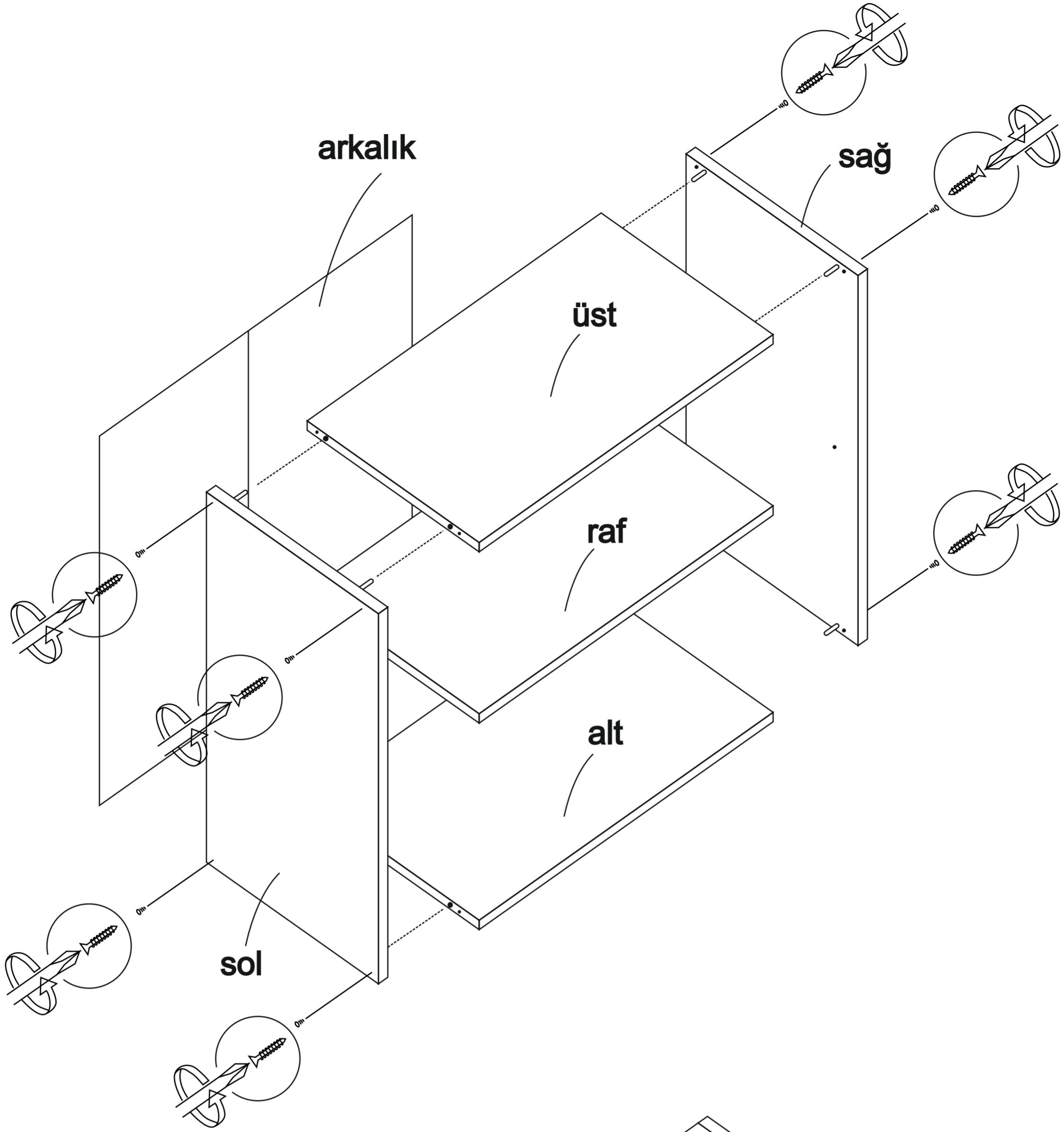
Montaja başlamadan önce aşağıdaki ekipmanlara sahip olmanız gerekmektedir



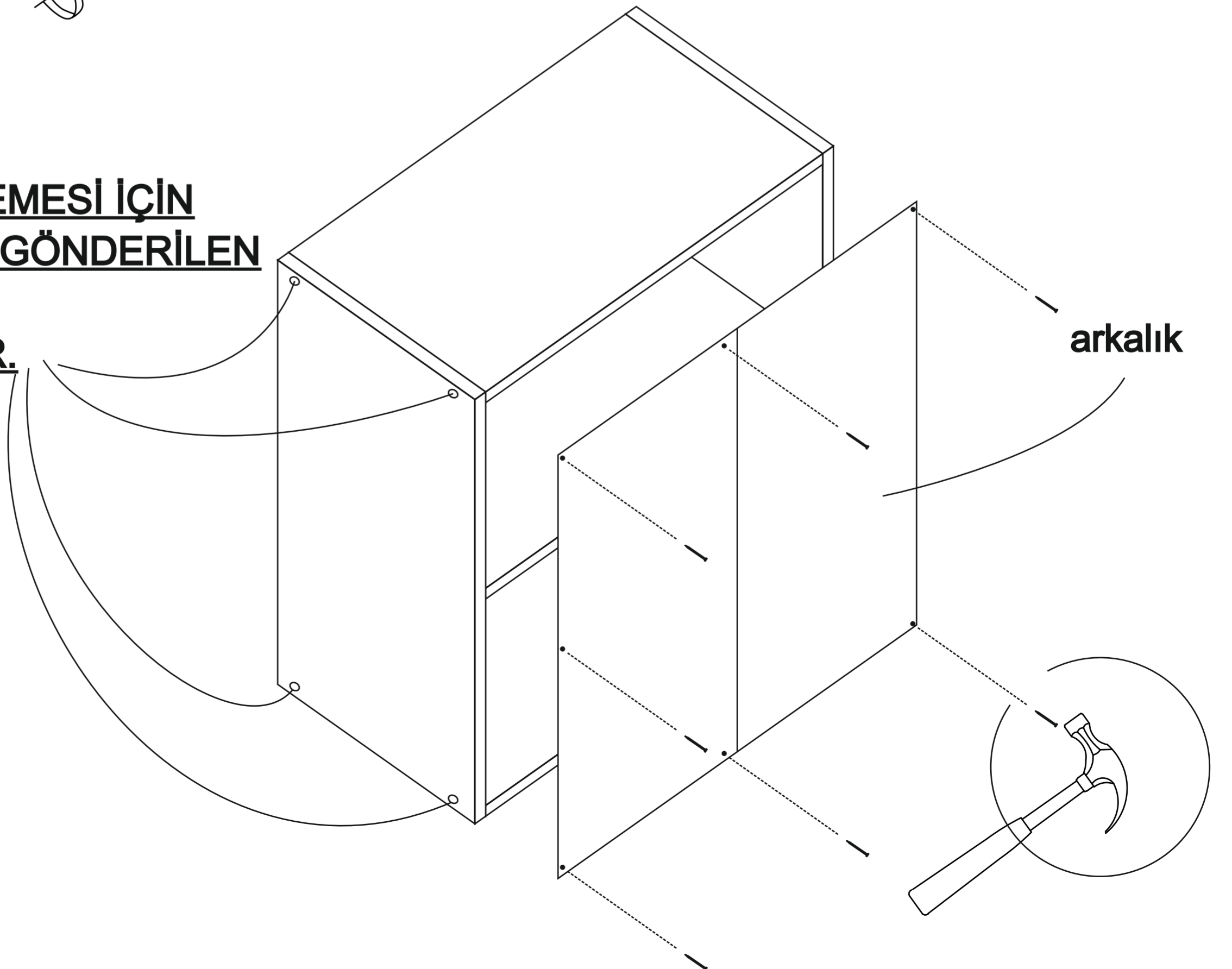
# ÜST 1



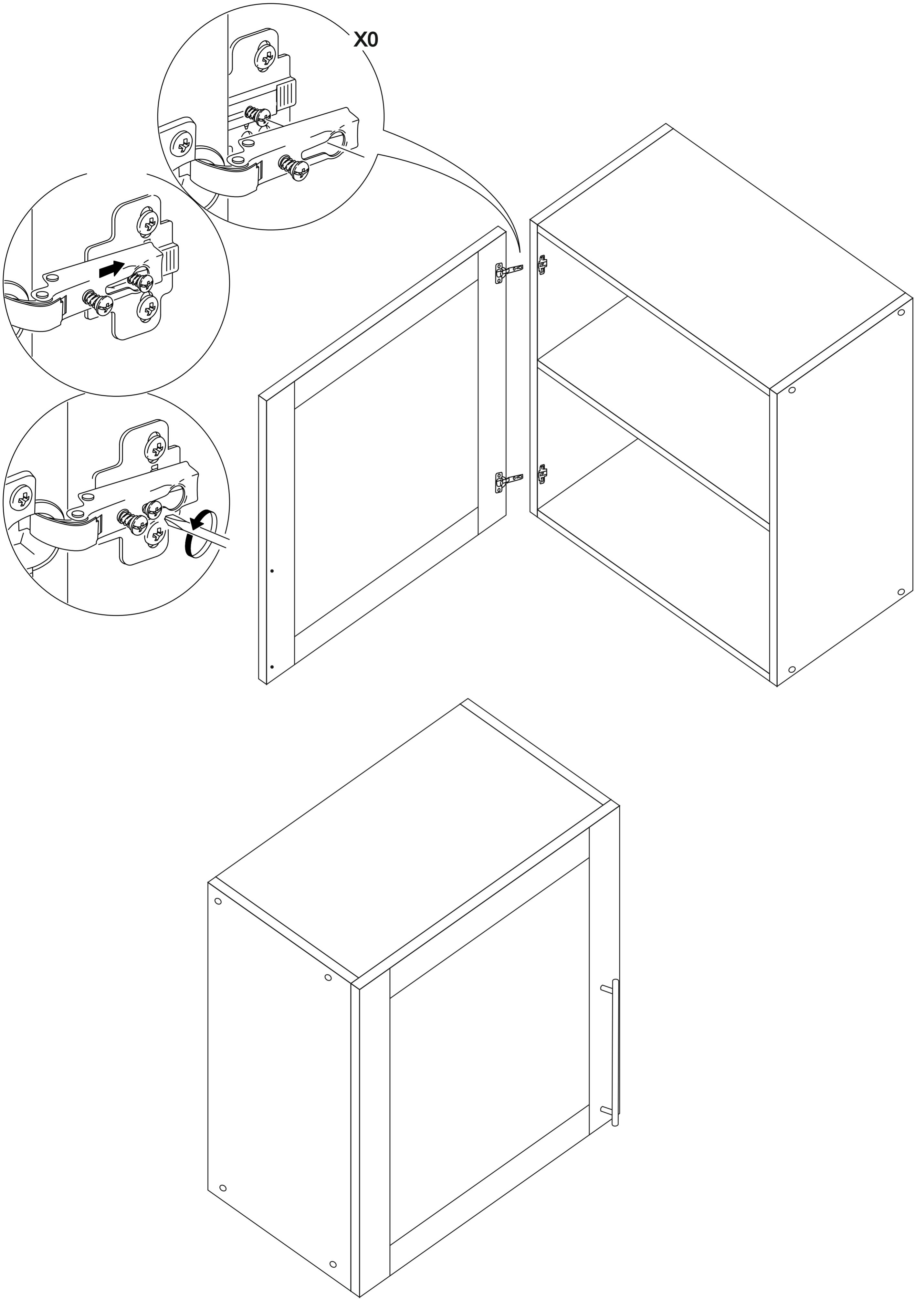
# ÜST 1



**VİDANIN GÖZÜKMEMESİ İÇİN**  
**ÜRÜNÜN YANINDA GÖNDERİLEN**  
**VİDA TAPASI**  
**YAPIŞTIRILMALIDIR.**



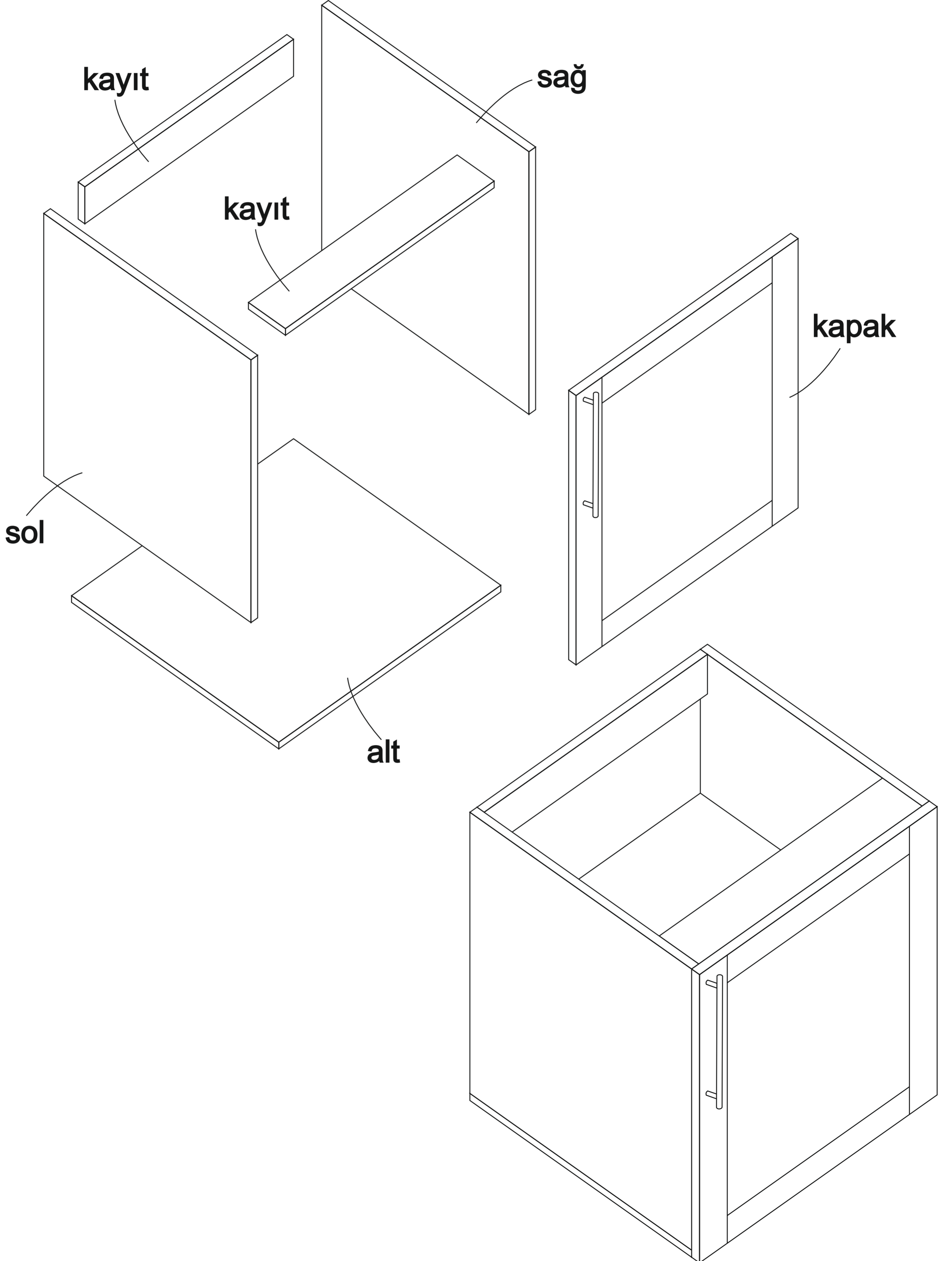
# ÜST 1



**ALT 2**

**DEKOREX®**

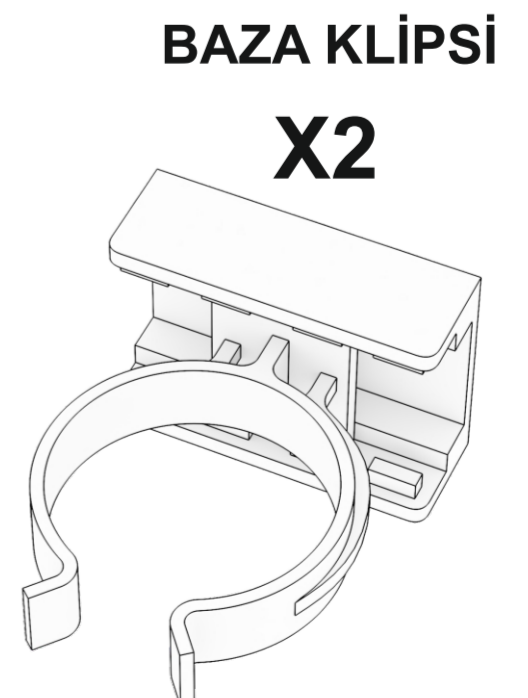
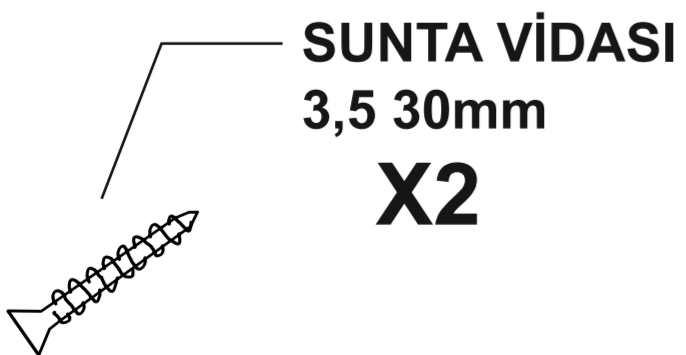
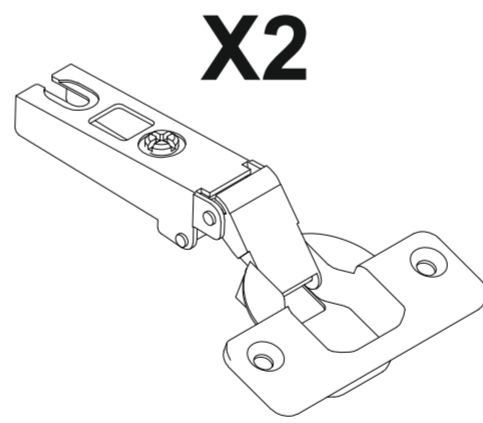
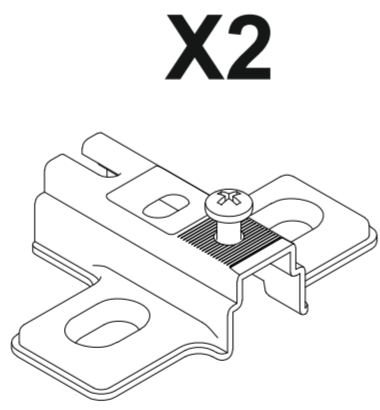
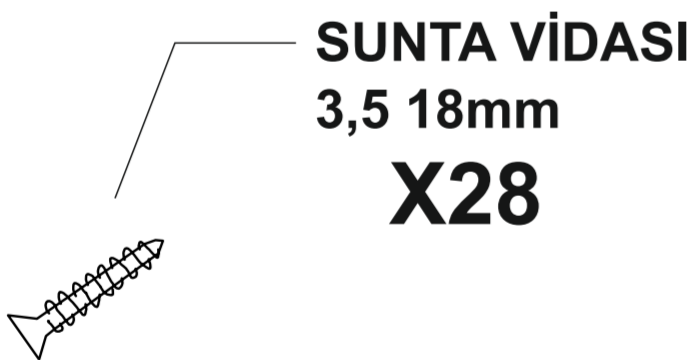
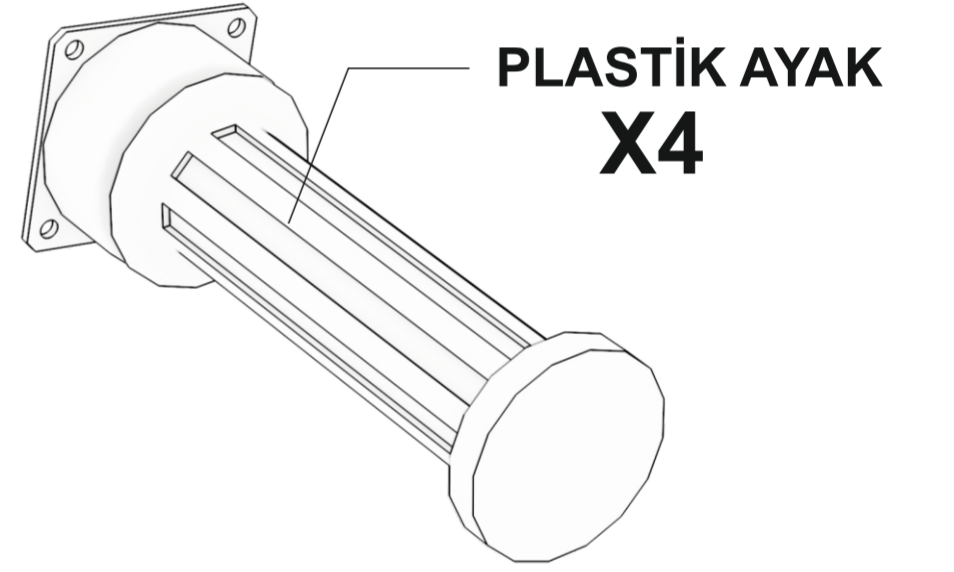
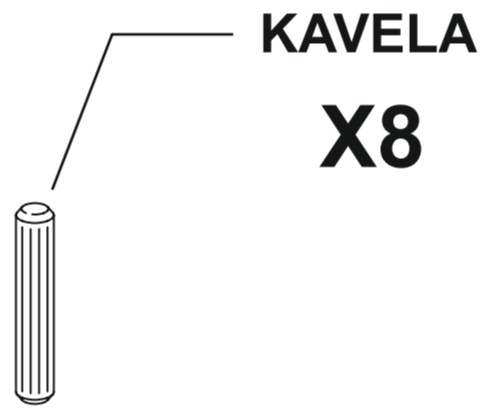
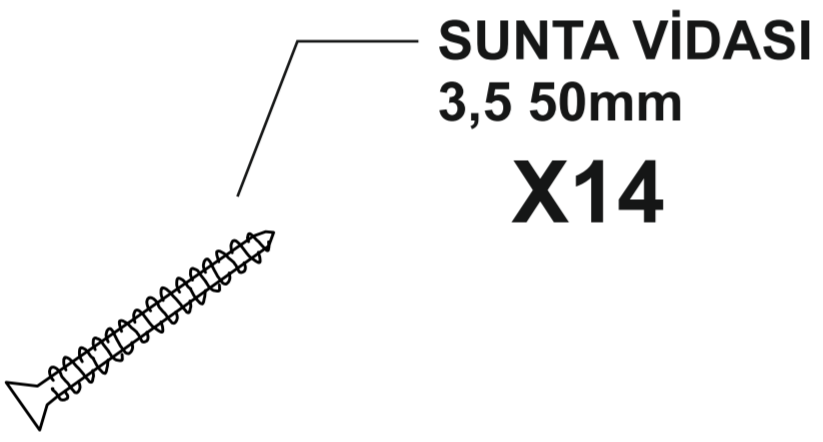
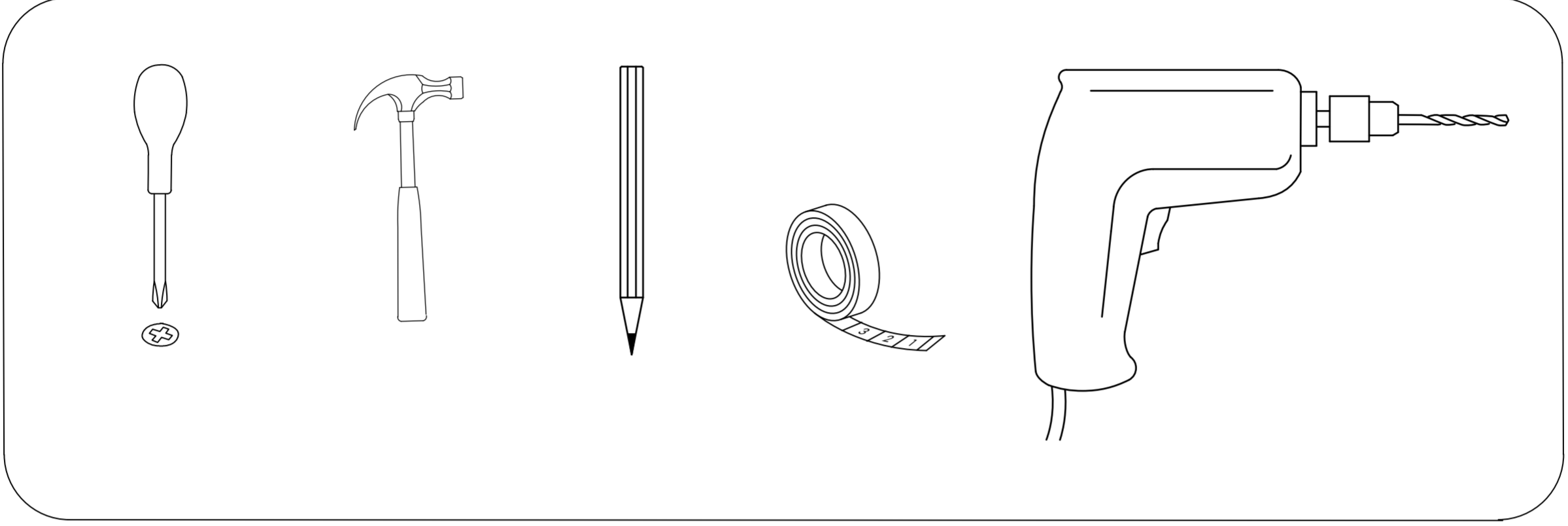
**MUTFAK DOLABI ALT2  
(EVYE MODÜLÜ)  
KULLANIM VE MONTAJ KILAVUZU**



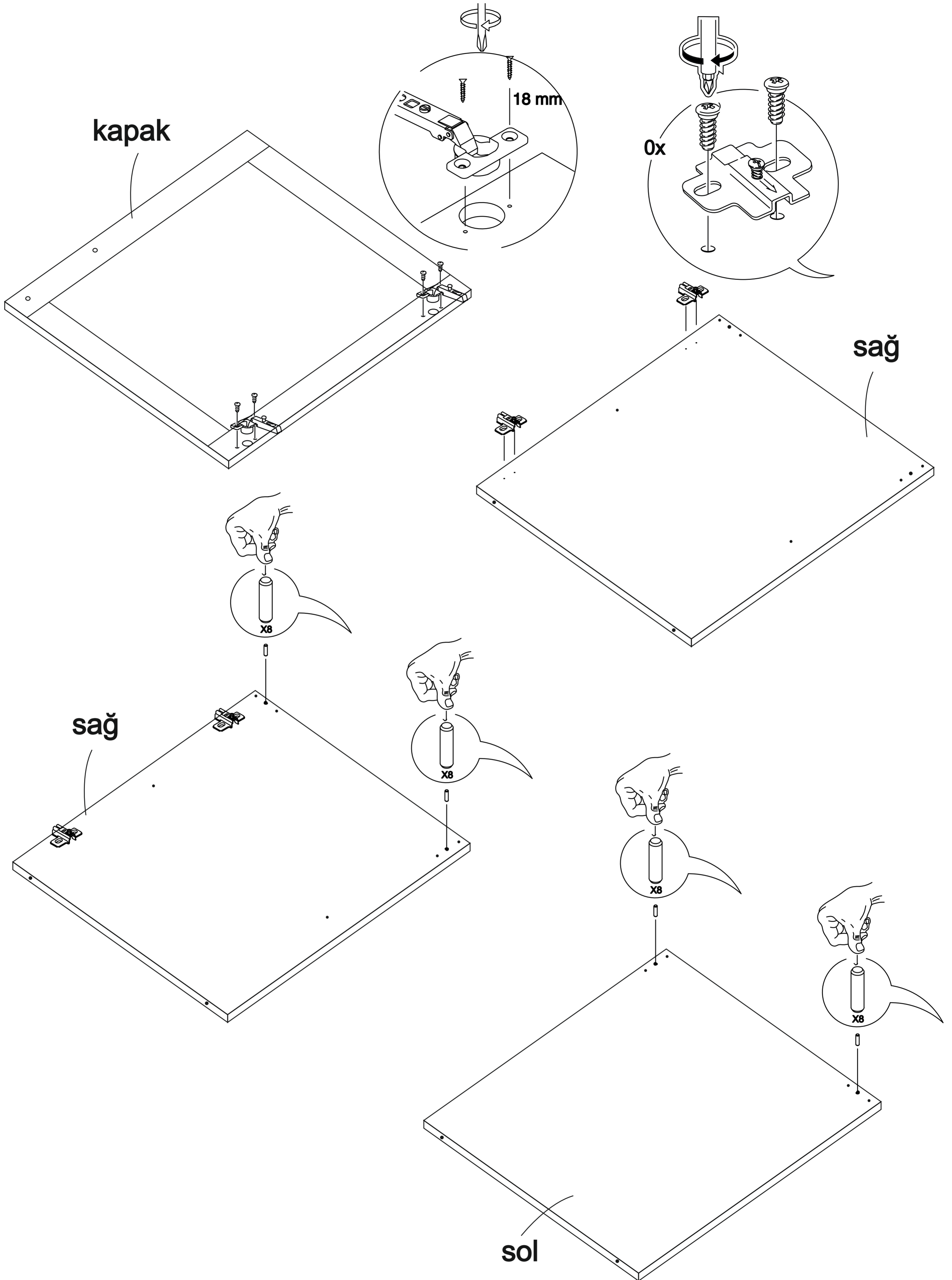
# ALT 2

- \* Ürün montajının 2 kişi ile yapılması gerekmektedir.
- \* Mobilya parçalarının zarar görmemesi için halı / kilim v.b. yumuşak malzeme üzerinde kurulması gerekmektedir.
- \* Montaj anında takıldığınız herhangi bir noktada müşteri destek hattından yardım almanız gerekebilir.

Montaja başlamadan önce aşağıdaki ekipmanlara sahip olmanız gerekmektedir

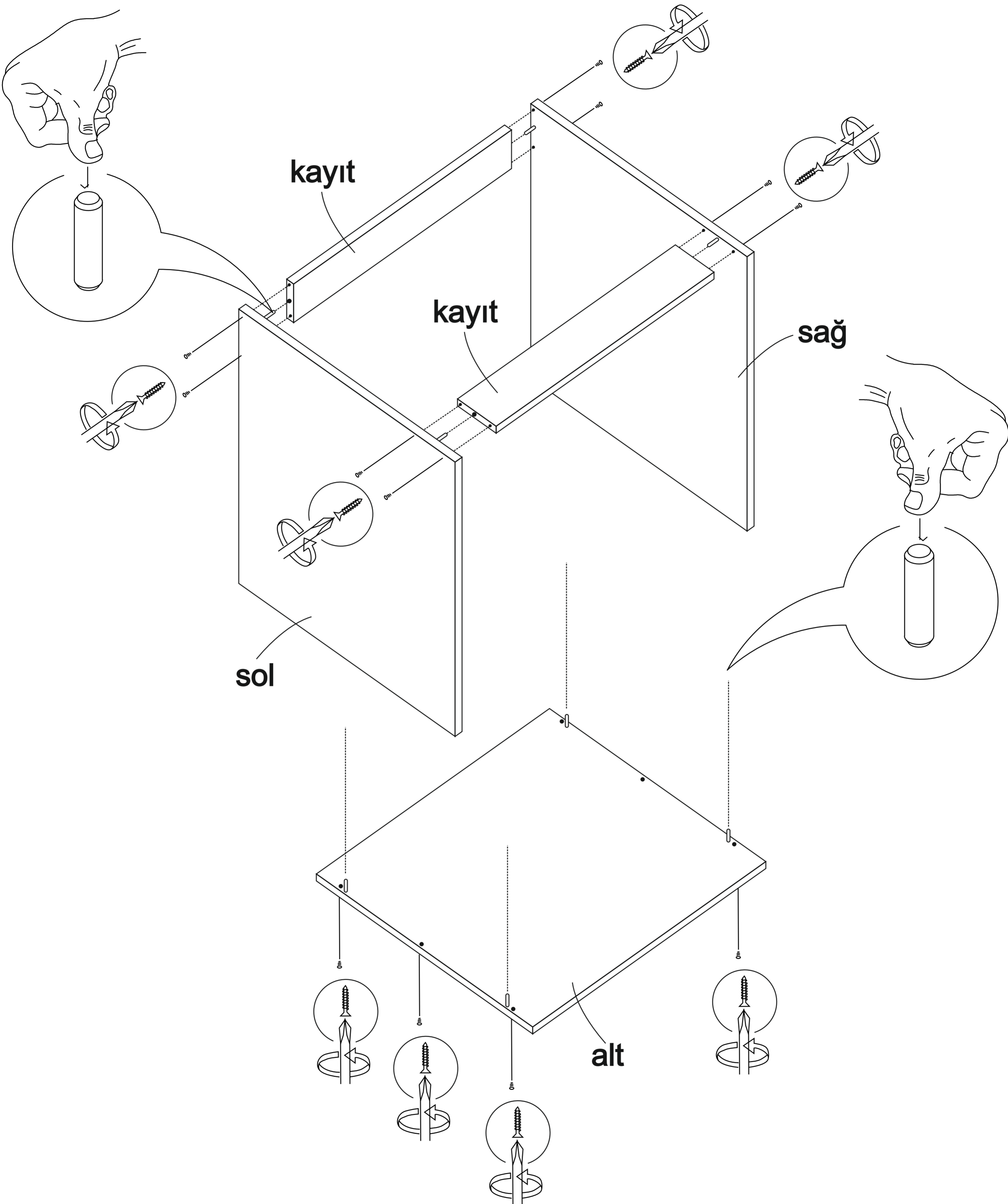


# ALT 2

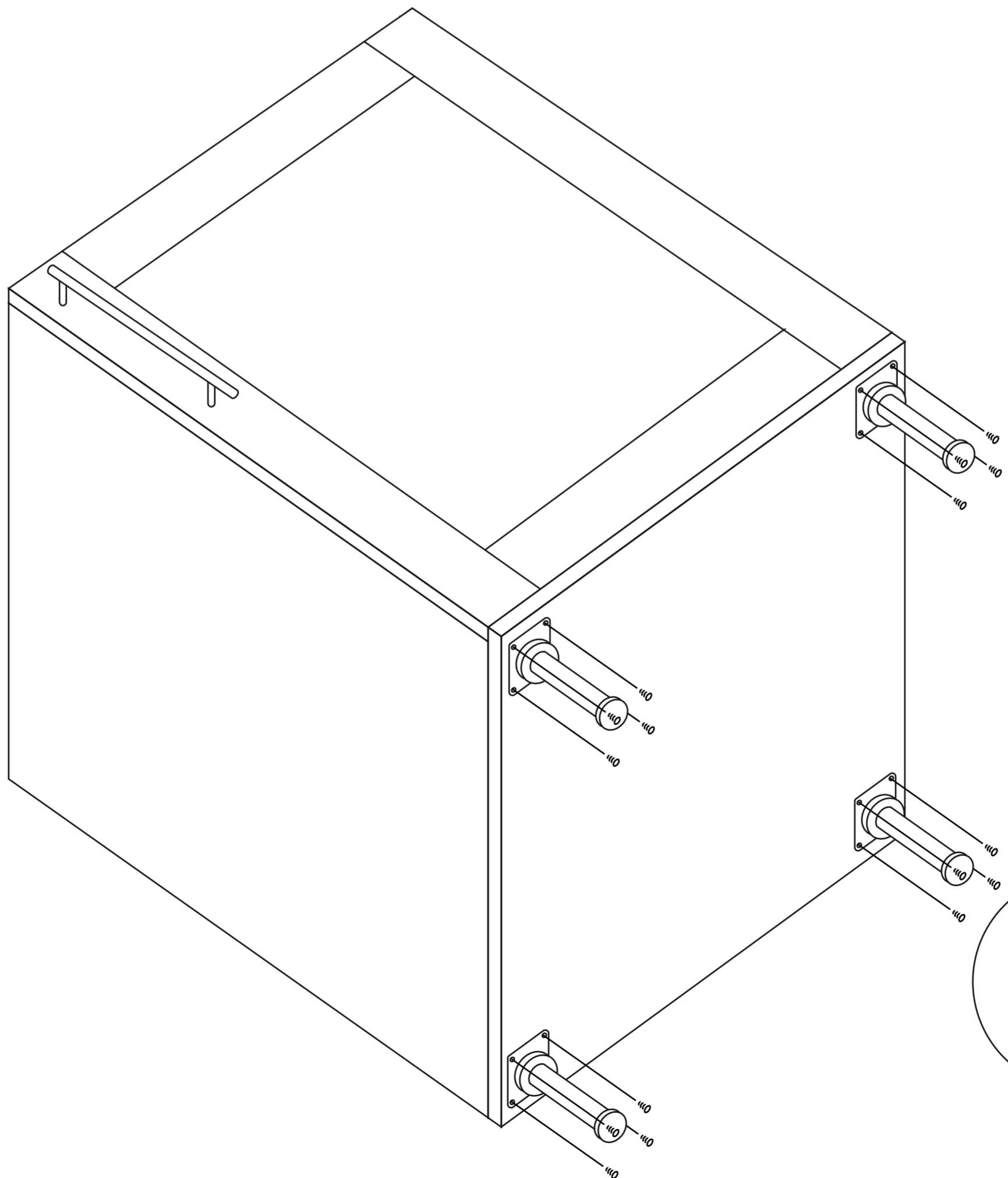
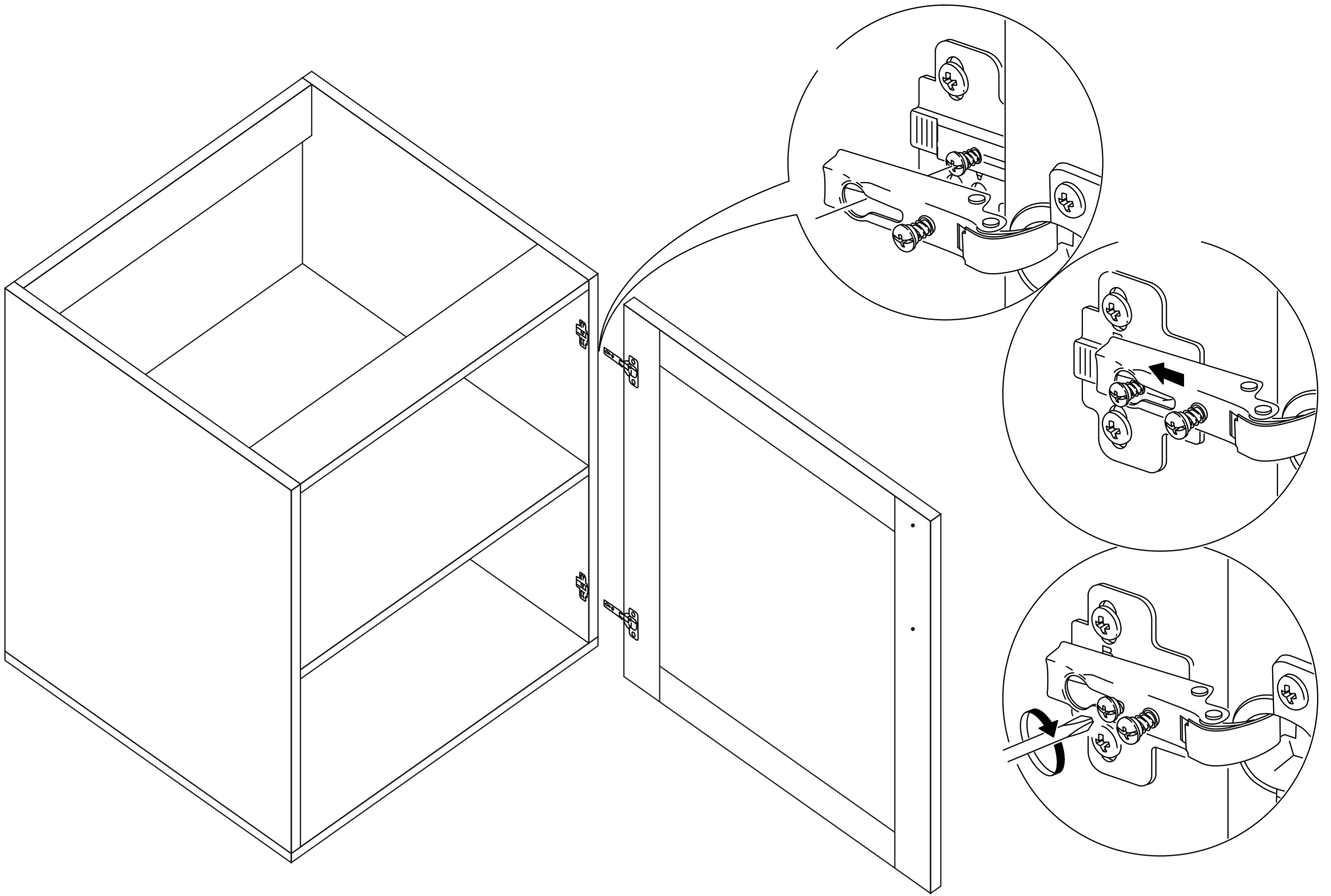




# ALT 2



# ALT 2



## **AYAK MONTAJI**

# ALT 2

- \* Ürünün temizliđi için nemli bir bez kullanabilirsiniz.
- \* Aşırı ıslak bez ile temizlik yapmayınız.
- \* Ürünün su ve sıcak cisimler ile direk temas etmesine engel olunuz.
- \* Ürünü sürükleyerek taşımayınız. En az iki kiři taşıyınız.
- \* Vidaları çok sıkarak zorlamayınız.
- \* Çakma işlemlerinde parçaları çok hafif darbe ile yuvalarına oturtunuz.
- \* Ürünün devrilme ve bir kazaya neden olma riskini ortadan kaldırmak için hiçbir zaman aynı anda 1 adetten fazla çekmece açmayınız , açık bırakmayınız.

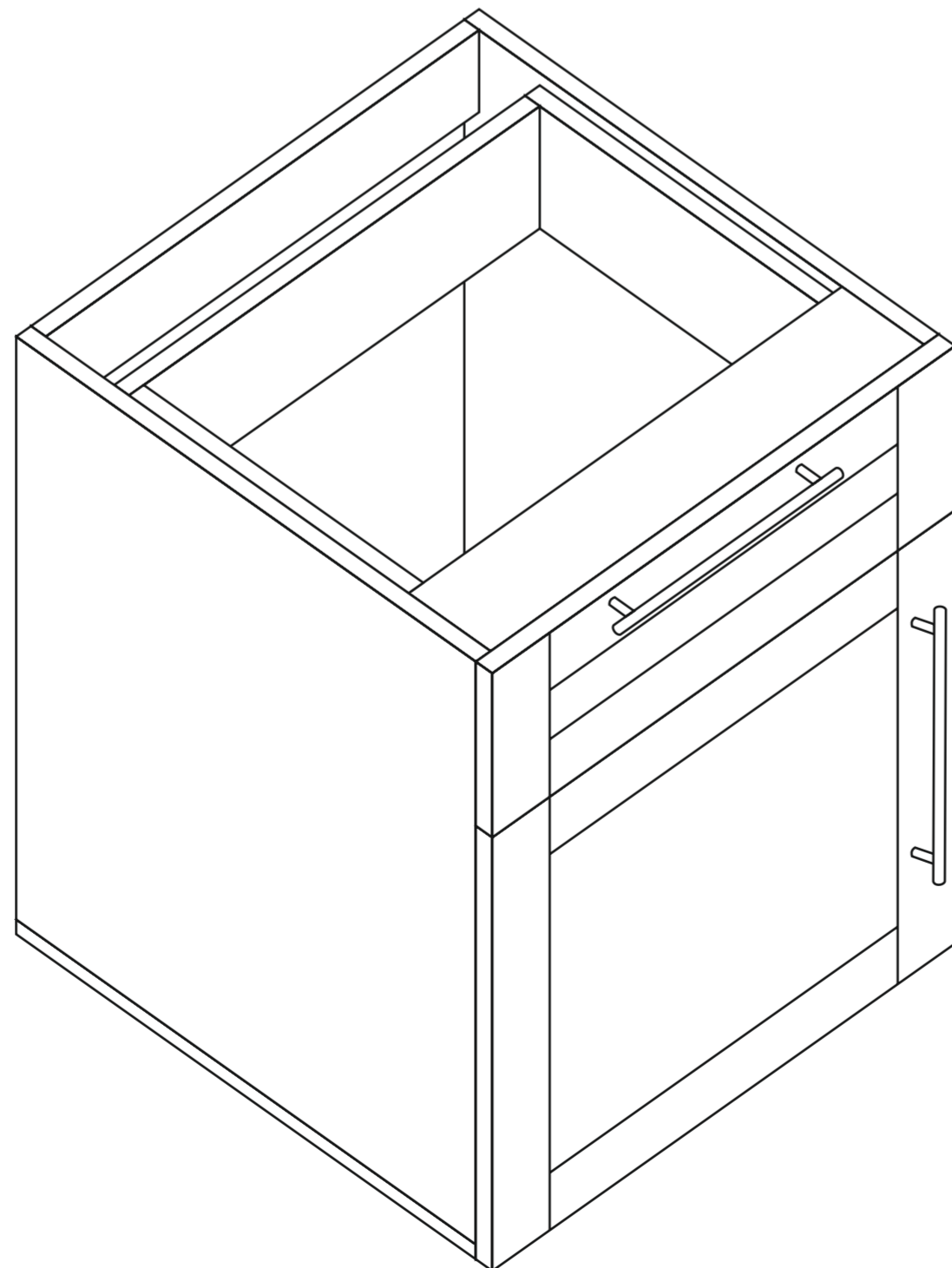
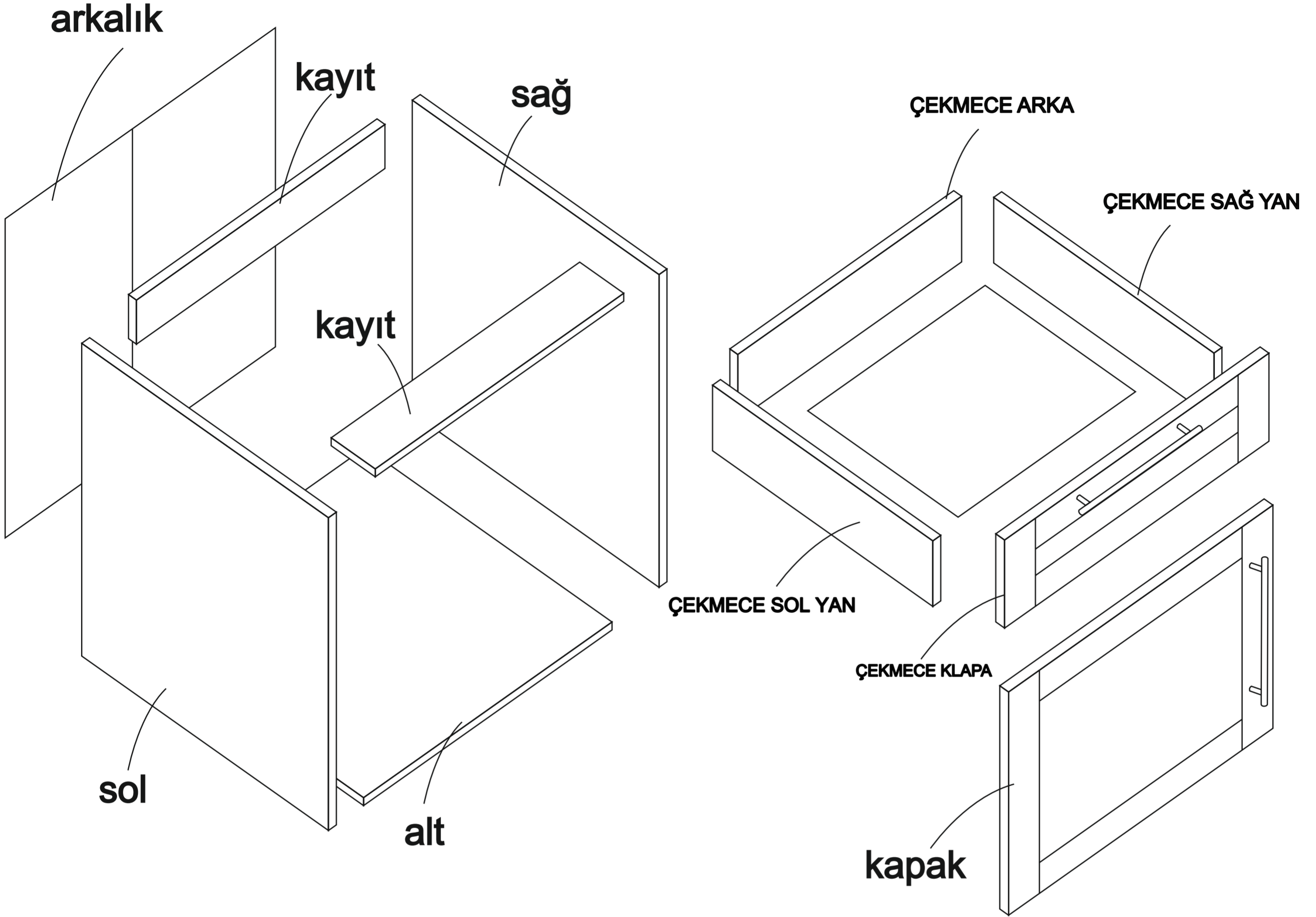


**DSM ONLINE TEK. HIZM. LTD. STI.**  
Abdurrahmangazi mh. Osman Paşa cd.  
Bina No:1. Lojistik G blok  
Dükkan no: 19 Sancaktepe / İstanbul  
Telefon & Whatsapp: 0534 480 06 24  
**[www.dekorex.com.tr](http://www.dekorex.com.tr)**

**ALT 3**

**DEKOREX**

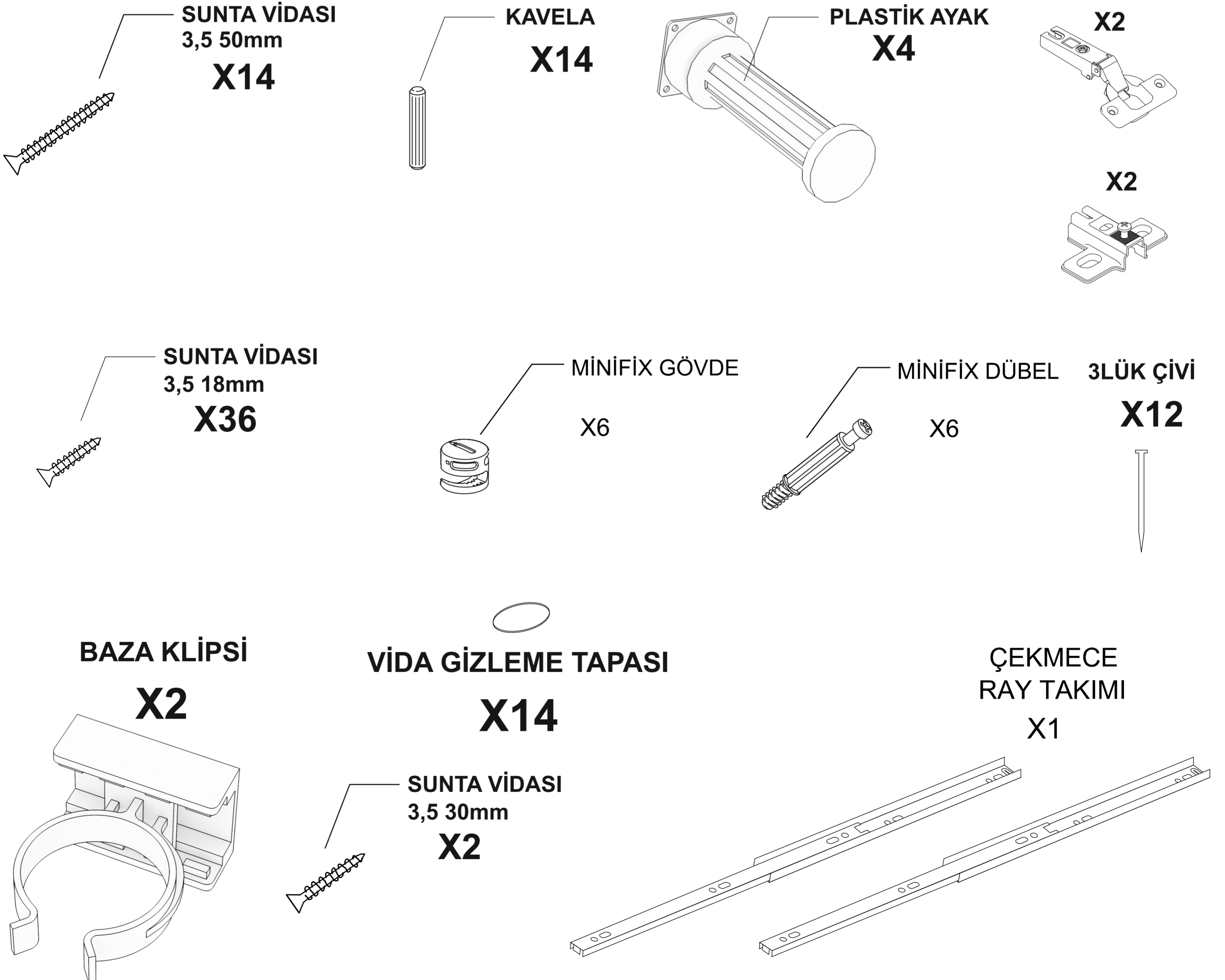
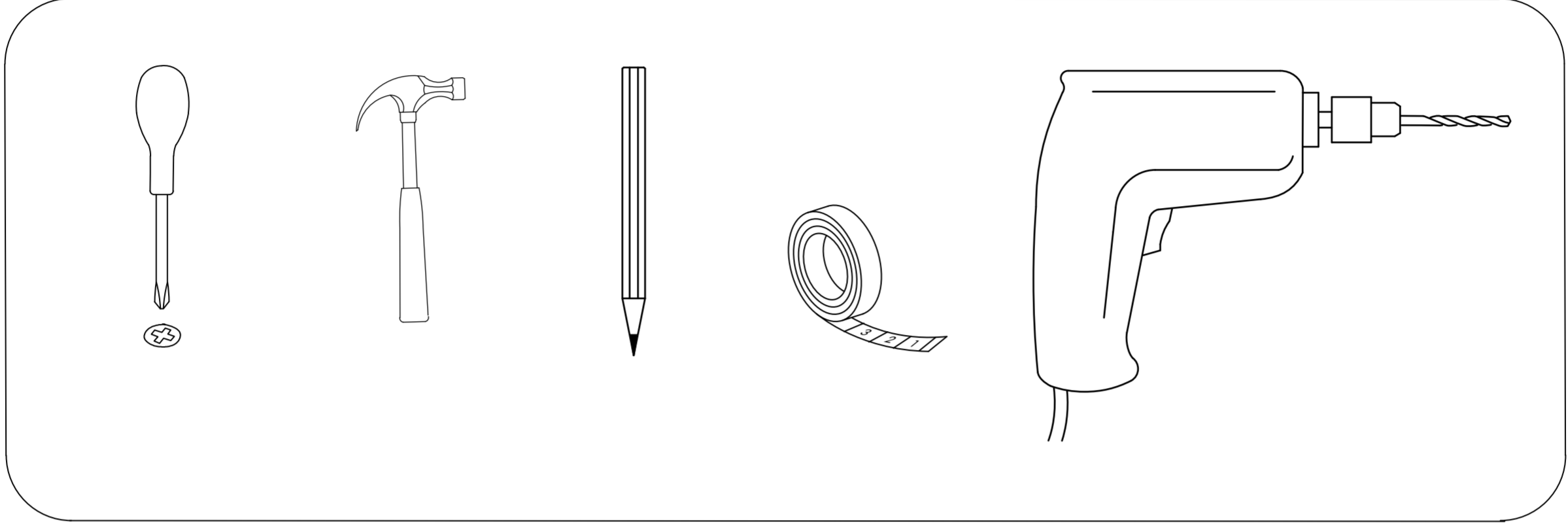
**MUTFAK DOLABI ALT3 MODÜL  
KULLANIM VE MONTAJ KILAVUZU**



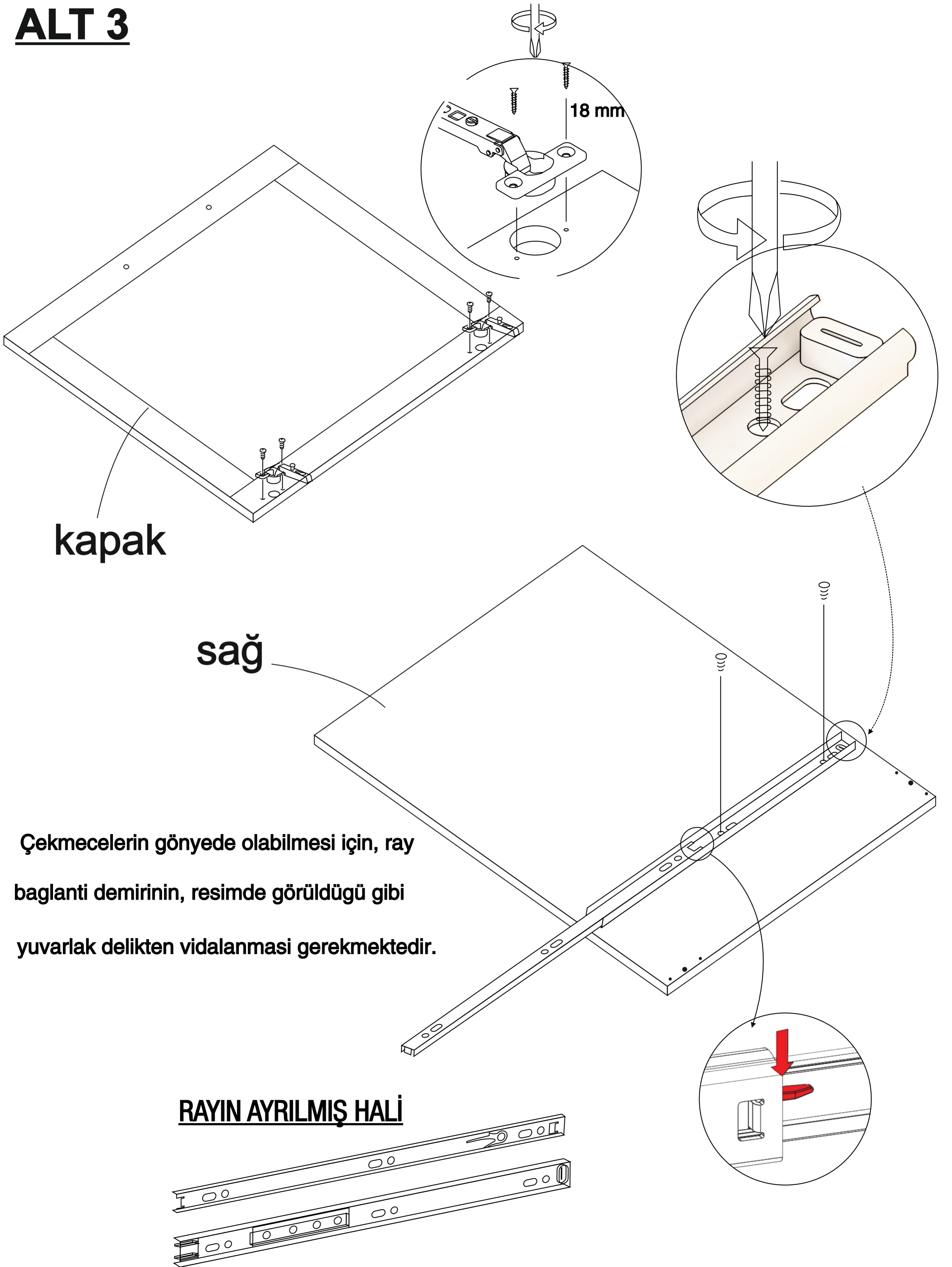
# ALT 3

- \* Ürün montajının 2 kişi ile yapılması gerekmektedir.
- \* Mobilya parçalarının zarar görmemesi için halı / kilim v.b. yumuşak malzeme üzerinde kurulması gerekmektedir.
- \* Montaj anında takıldığınız herhangi bir noktada müşteri destek hattından yardım almanız gerekebilir.

Montaja başlamadan önce aşağıdaki ekipmanlara sahip olmanız gerekmektedir

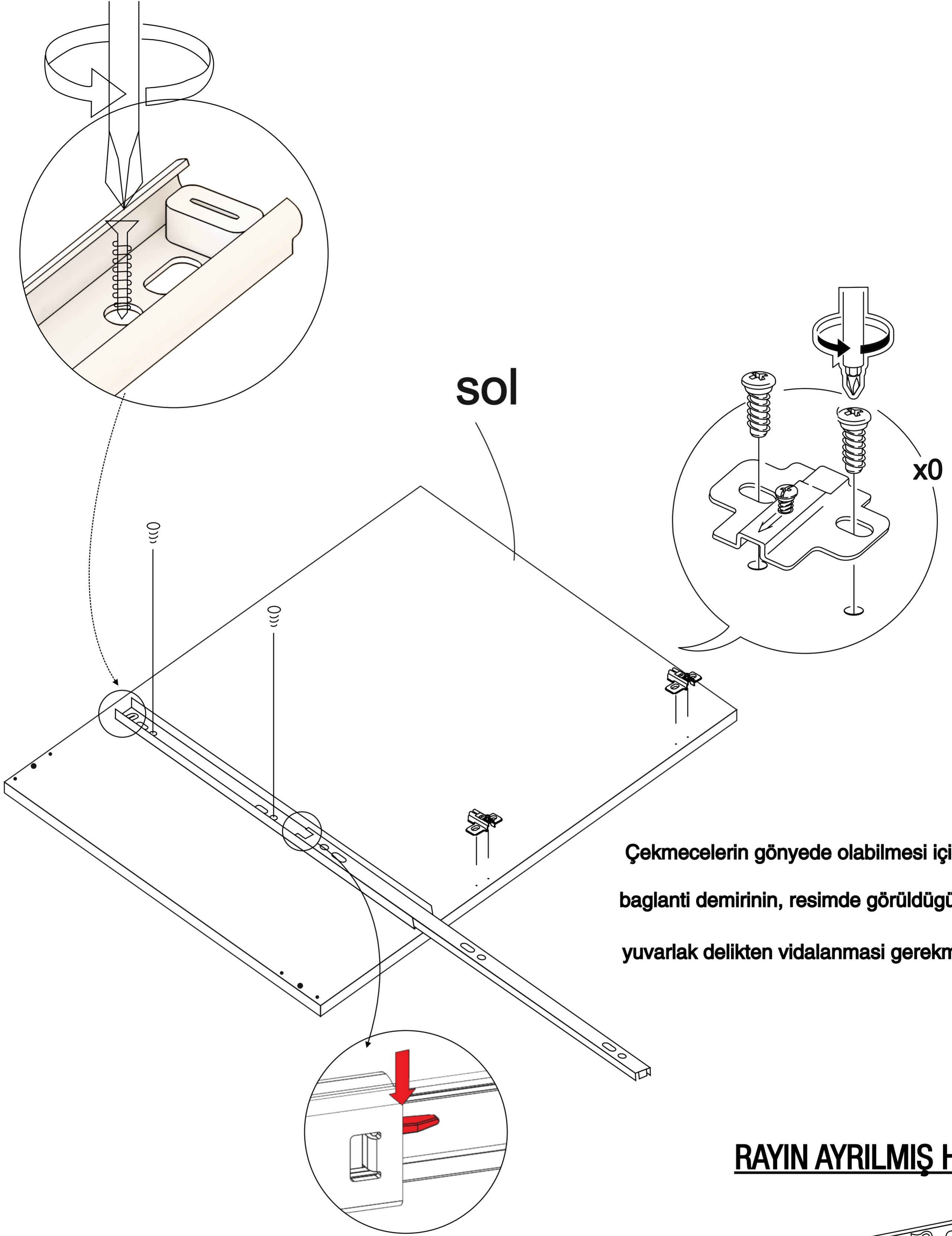


# ALT 3



**RAYI BİRBİRİNDEN AYIRMAK İÇİN PLASTİK MANDALI DURUMA GÖRE AŞAĞI VE YA YUKARI YÖNDE HAREKET ETTİRMEK GEREKİR.**

# ALT 3

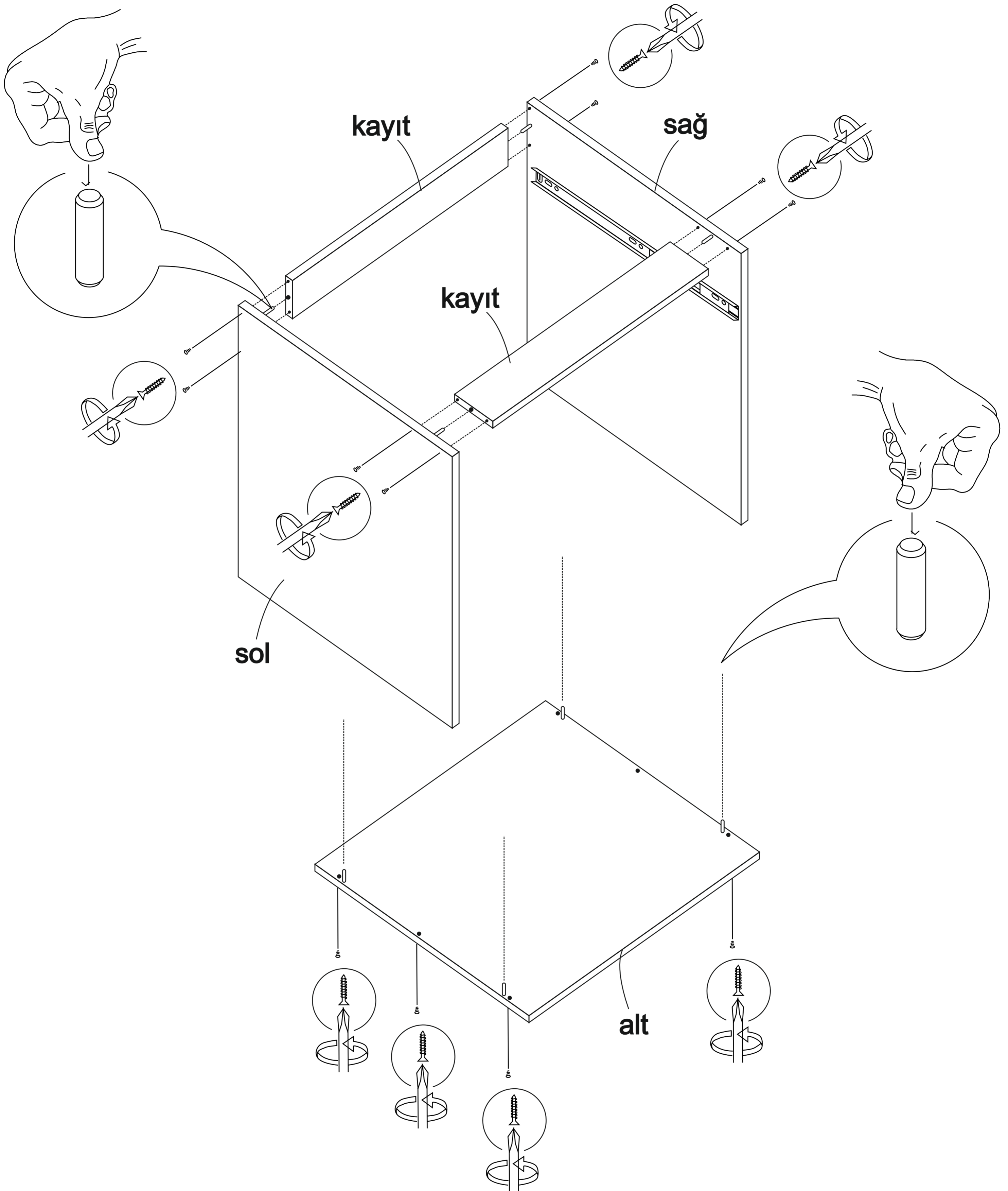


Çekmecelerin gönyede olabilmesi için, ray bağlantı demirinin, resimde görüldüğü gibi yuvarlak delikten vidalanması gerekmektedir.

**RAYIN AYRILMIŞ HALİ**

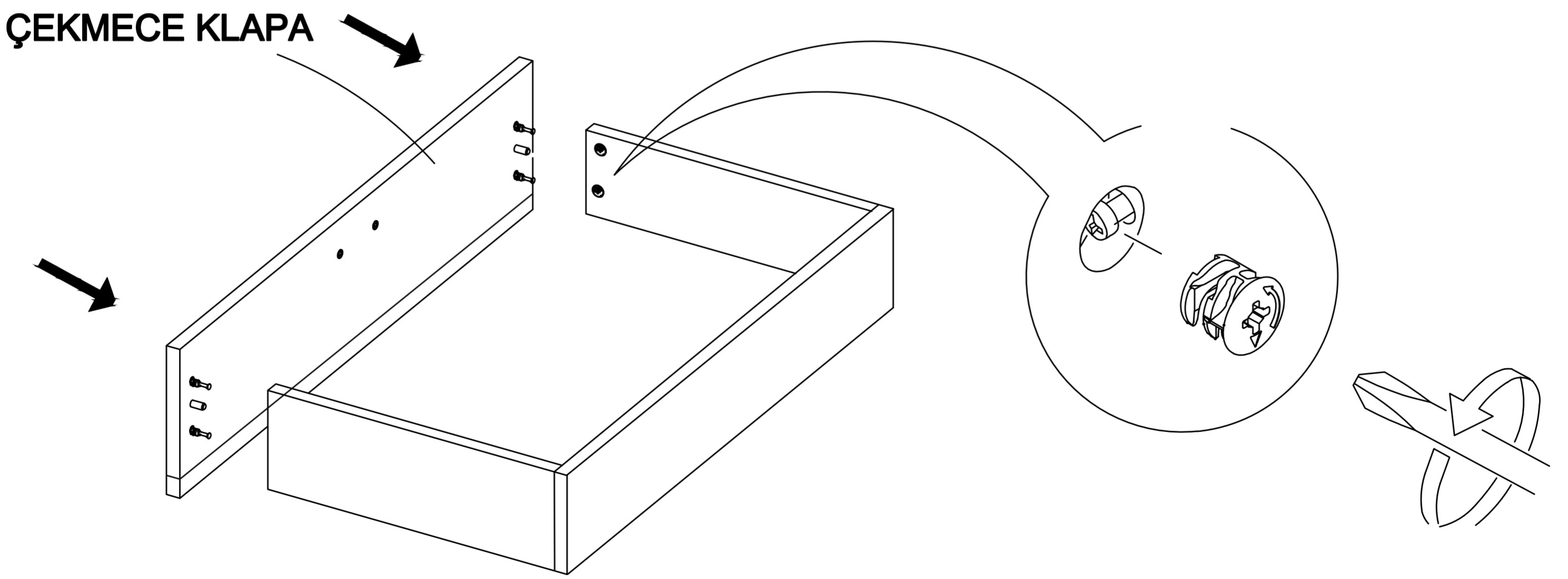
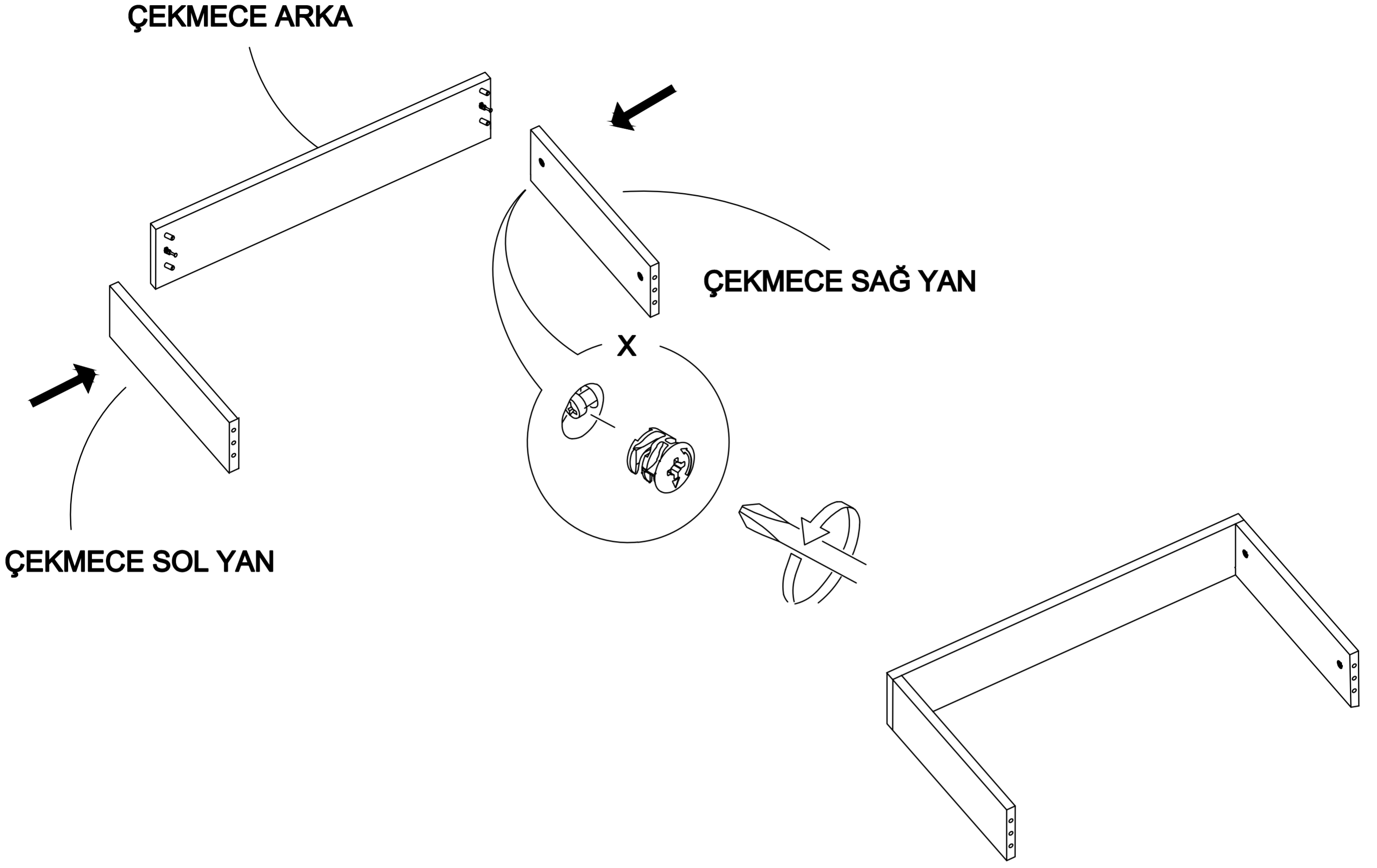
**RAYI BİRBİRİNDEN AYIRMAK İÇİN PLASTİK MANDALI DURUMA GÖRE AŞAĞI VE YA YUKARI YÖNDE HAREKET ETTİRMEK GEREKİR.**

# ALT 3

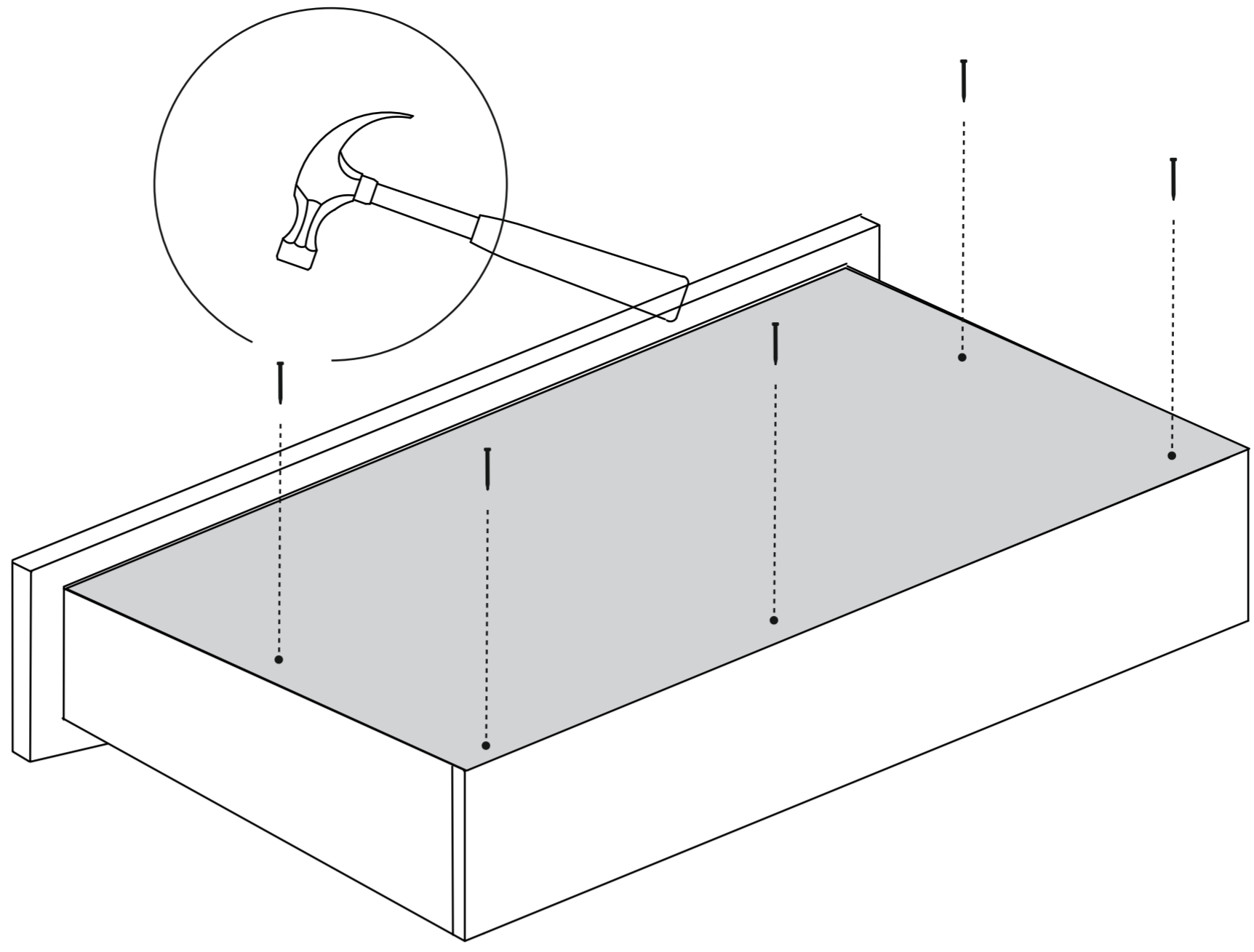




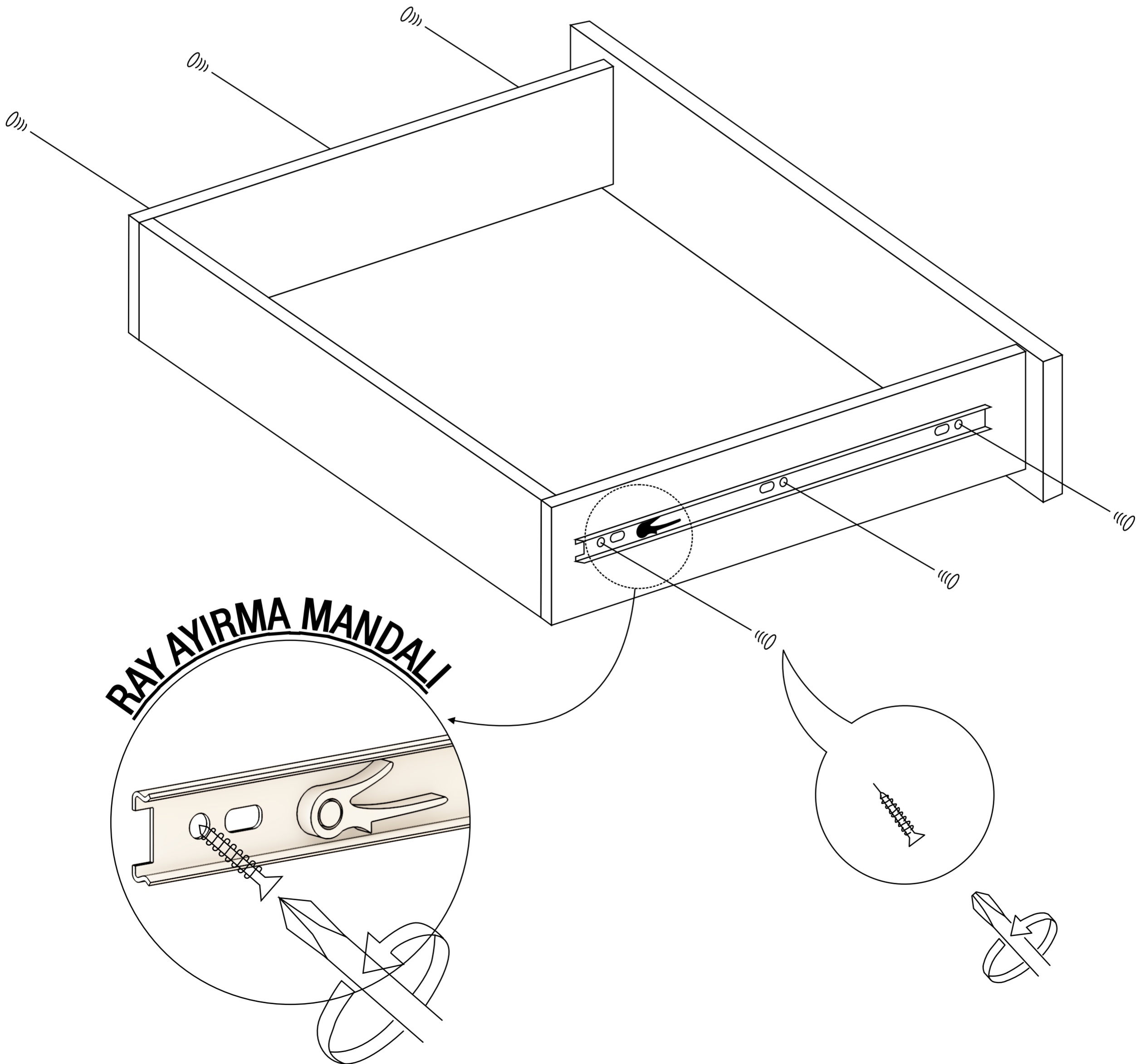
# ALT 3



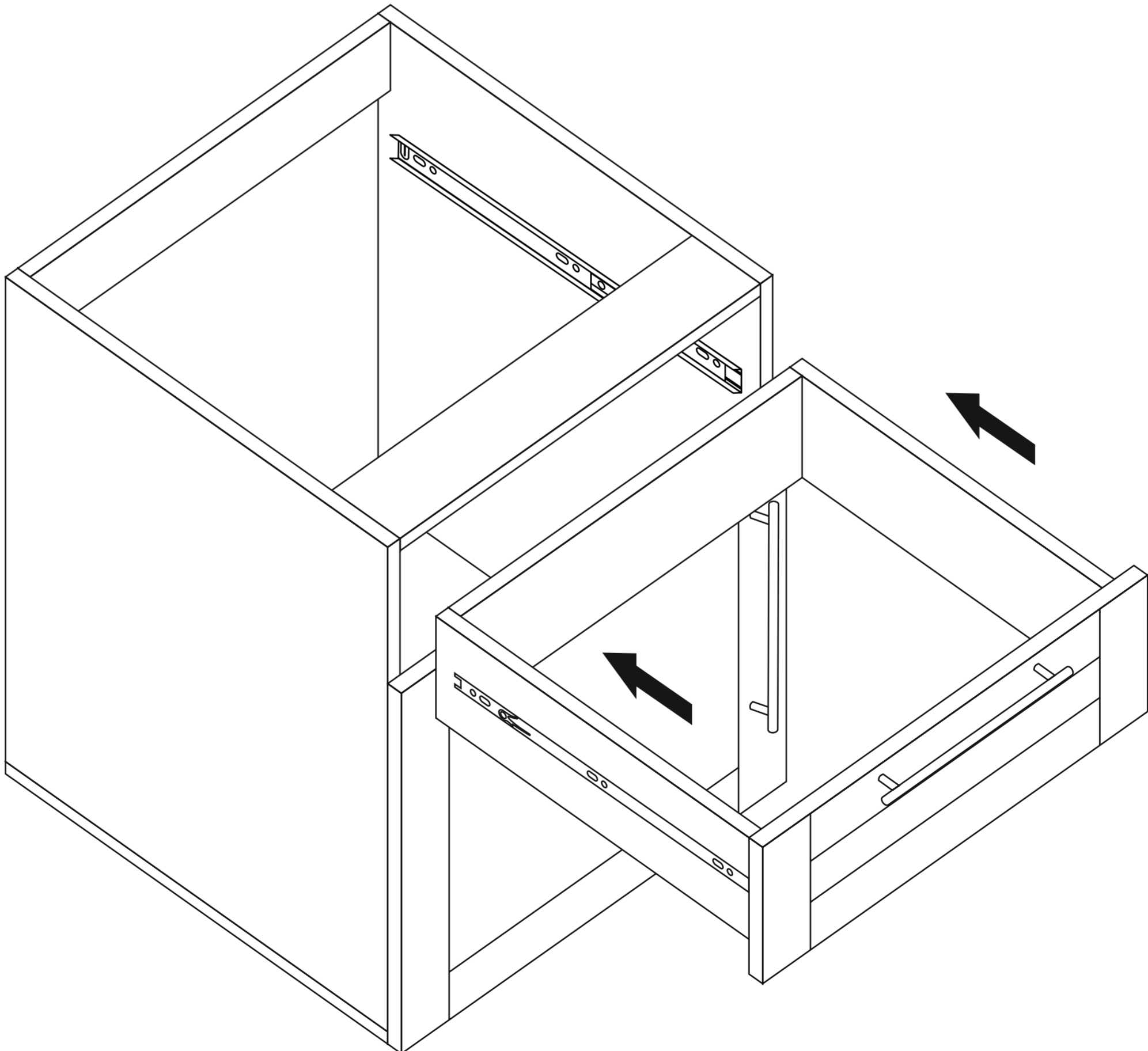
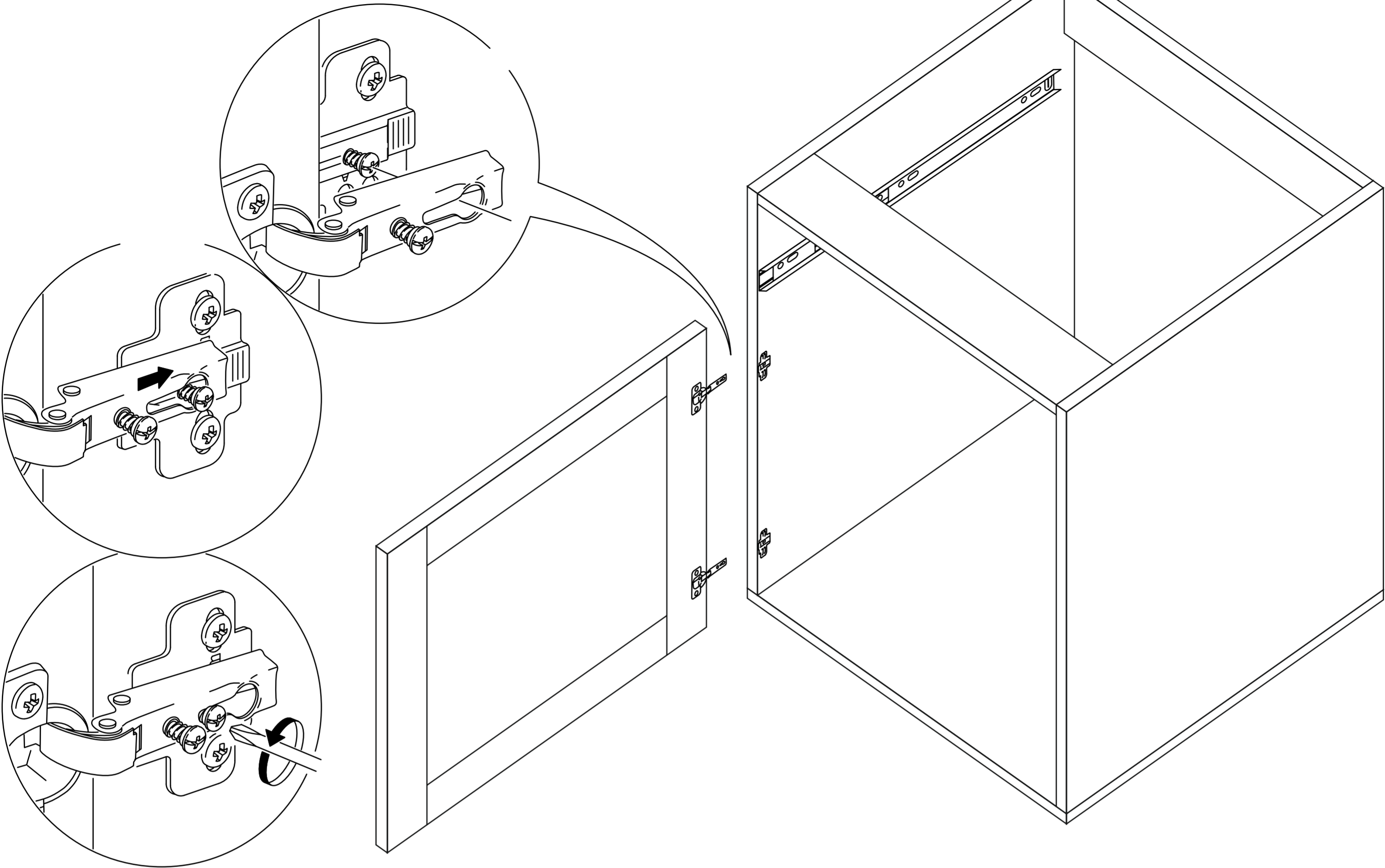
# ALT 3



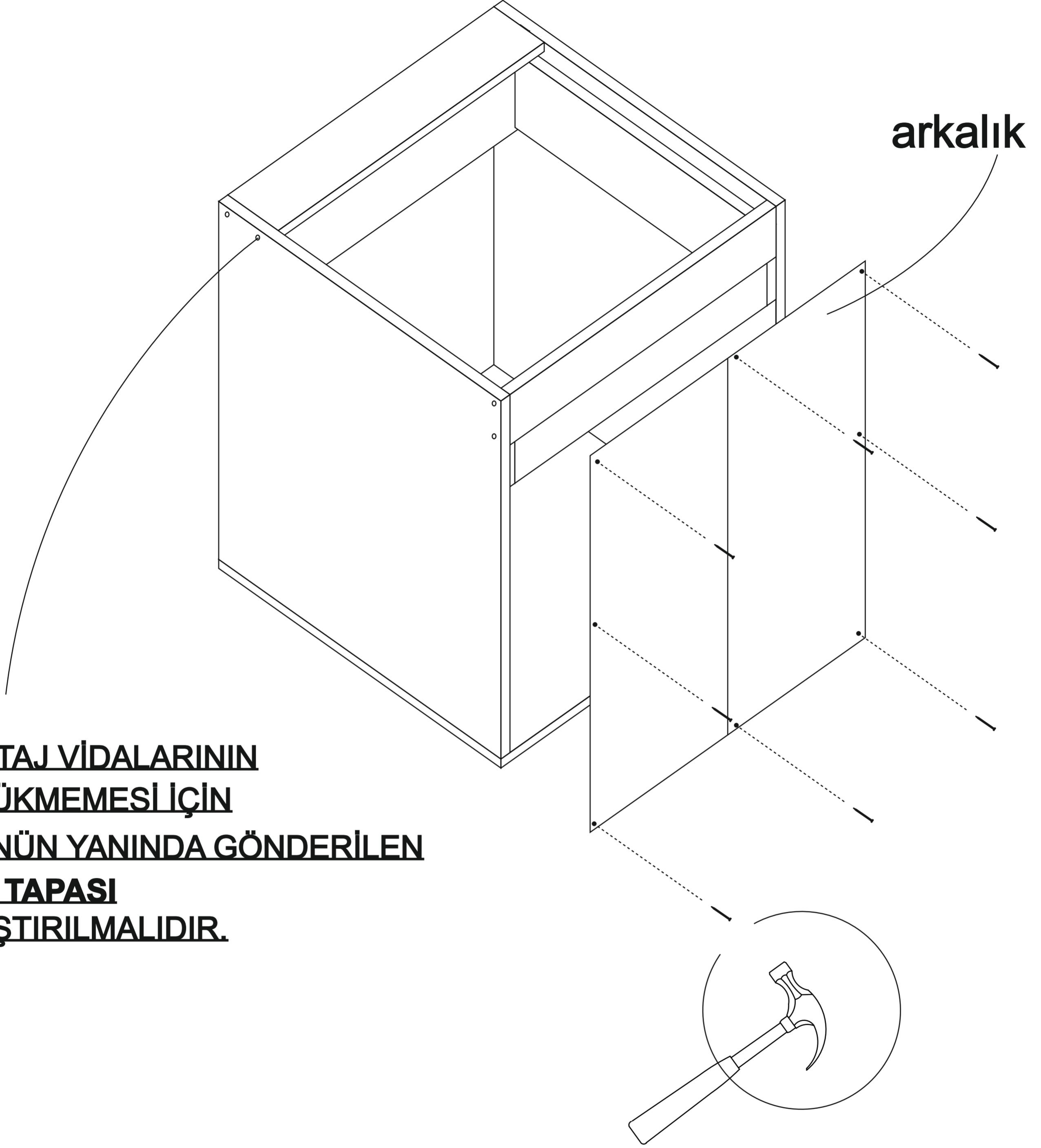
**NOT: ÇEKMECE TABANININ BOYALI YÜZÜ  
ÇEKMECE İÇ KISMINA BAKMALIDIR.**



# ALT 3

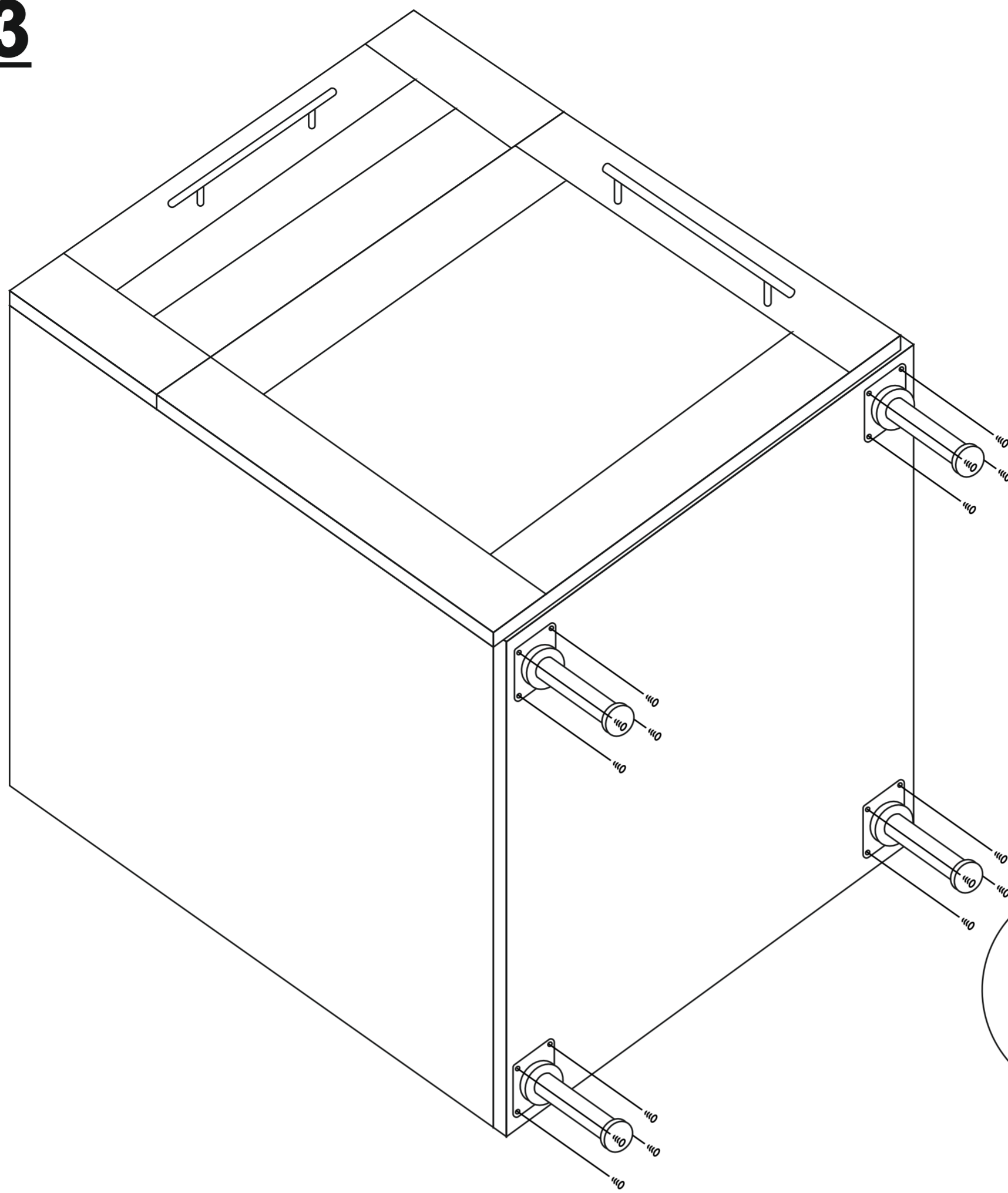


# ALT 3

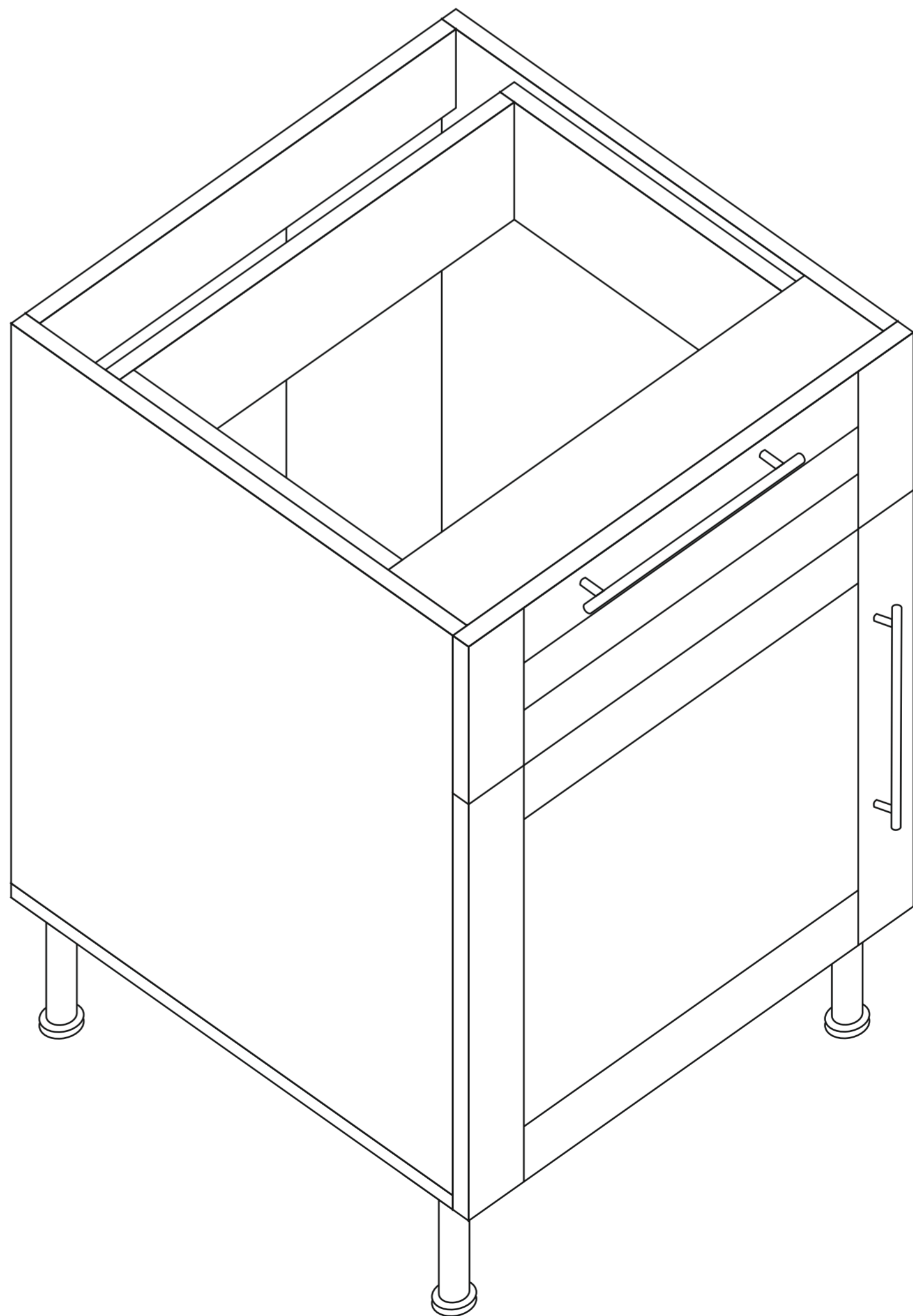
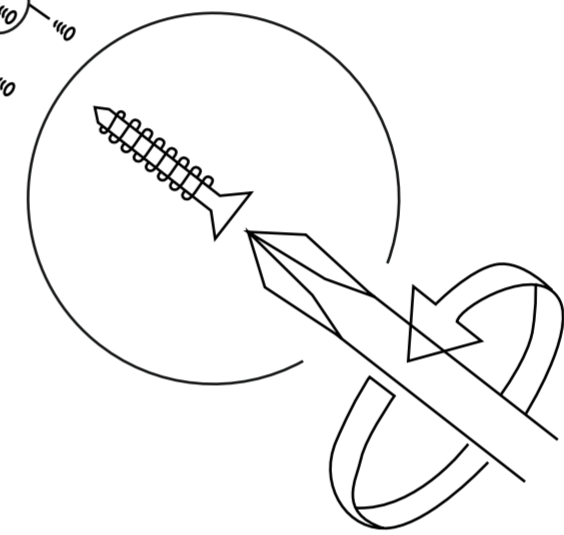


**MONTAJ VİDALARININ**  
**GÖZÜKMEMESİ İÇİN**  
**ÜRÜNÜN YANINDA GÖNDERİLEN**  
**VİDA TAPASI**  
**YAPIŞTIRILMALIDIR.**

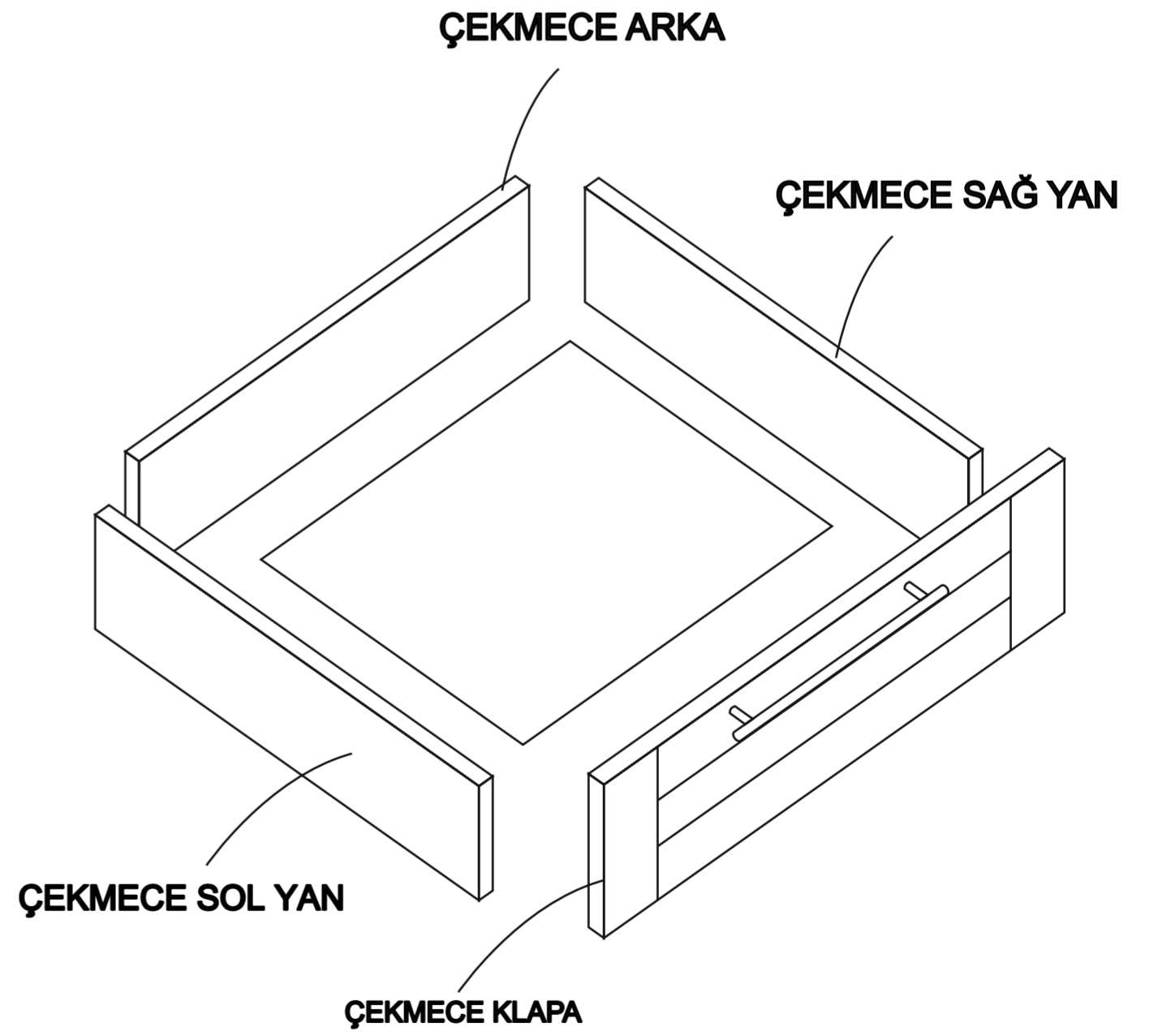
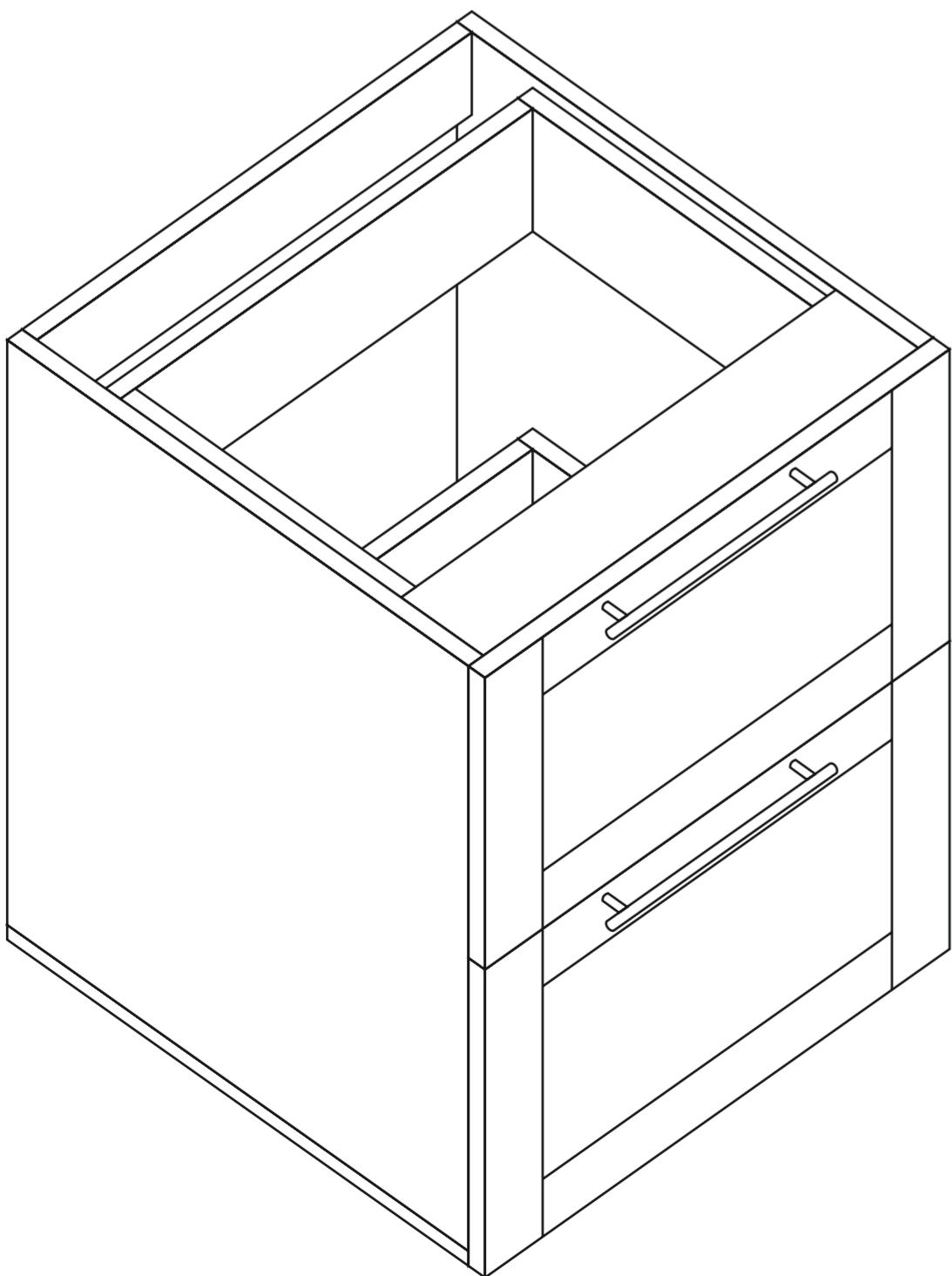
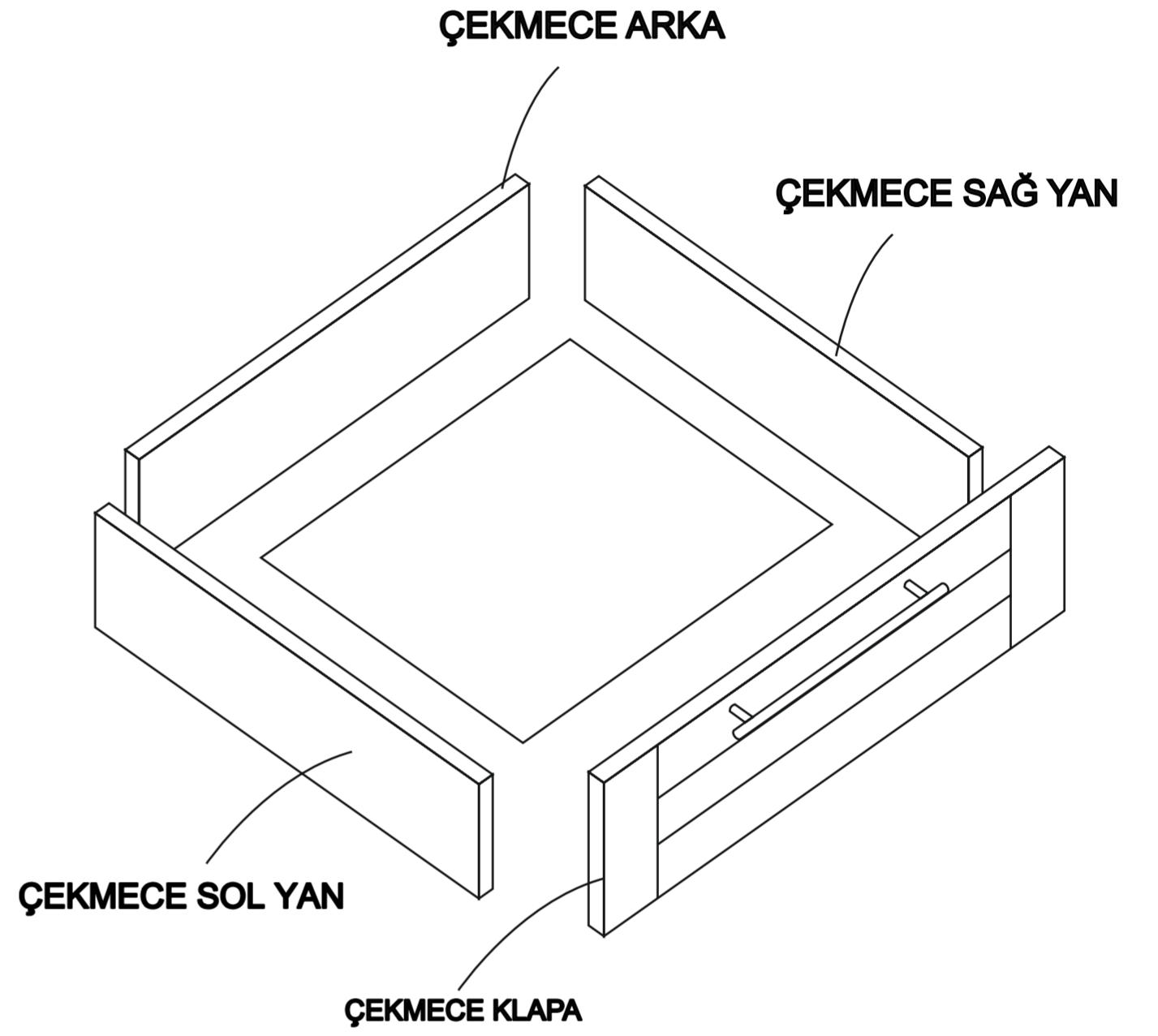
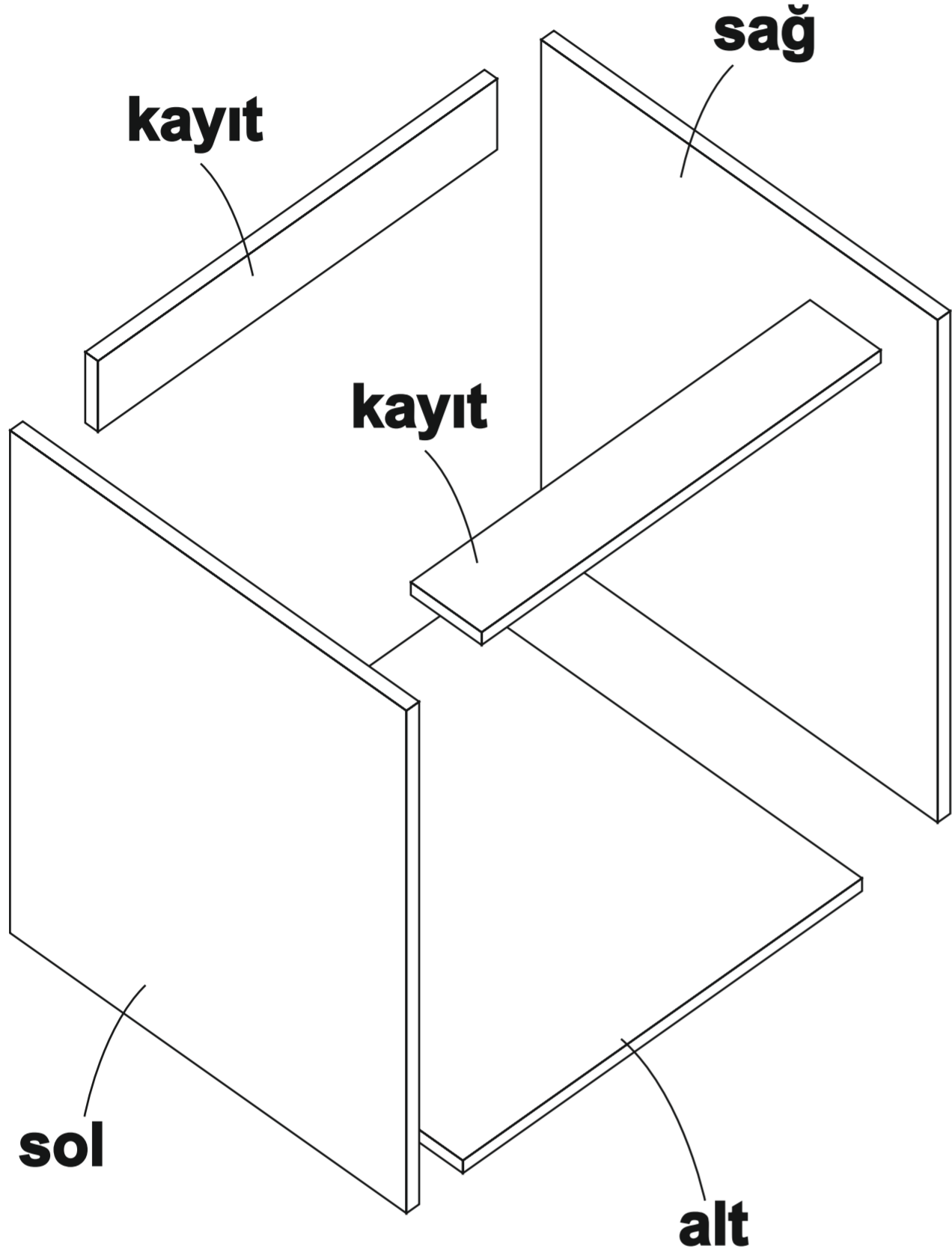
# ALT 3



## AYAK MONTAJI



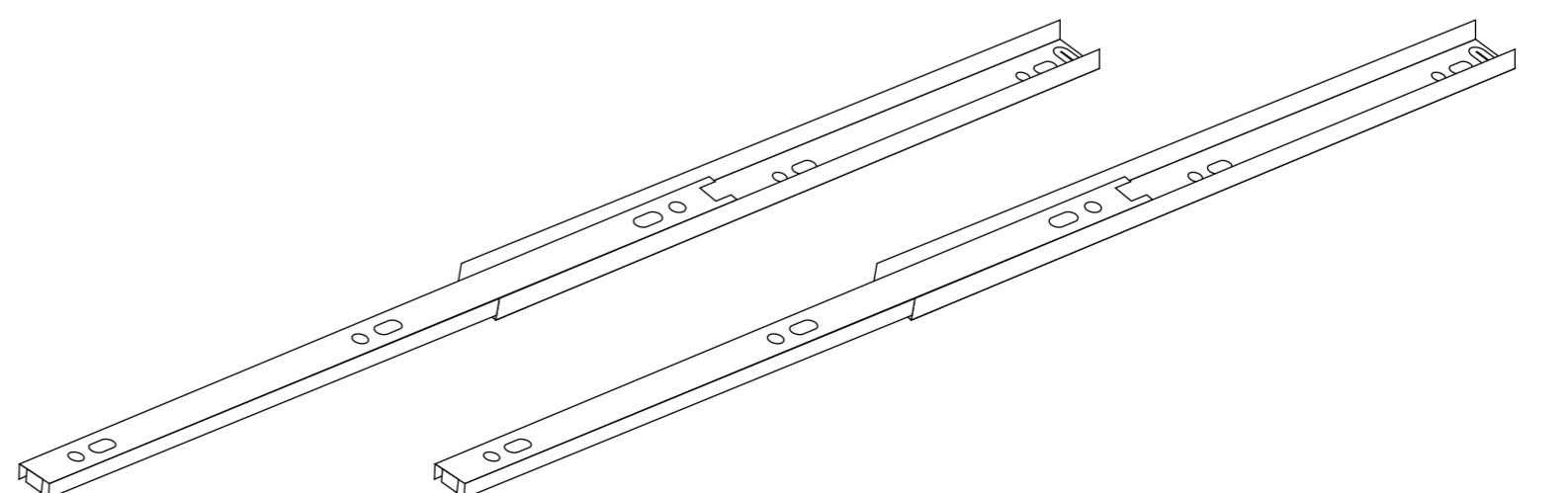
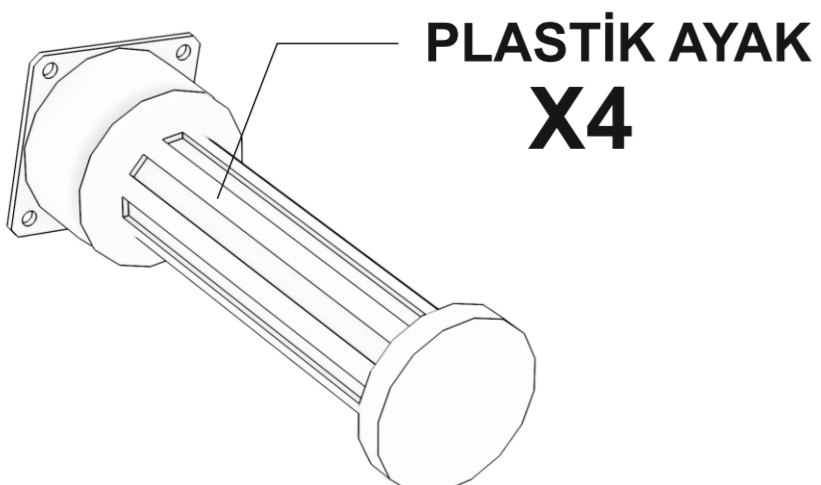
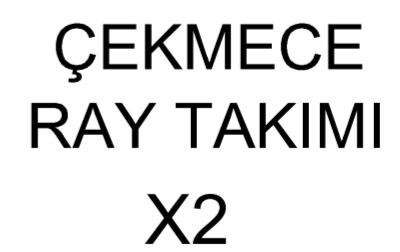
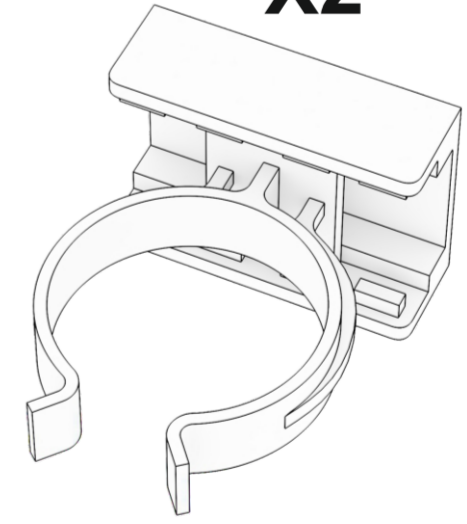
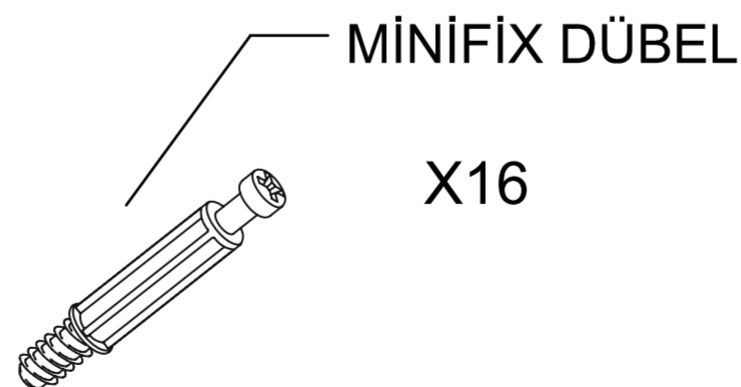
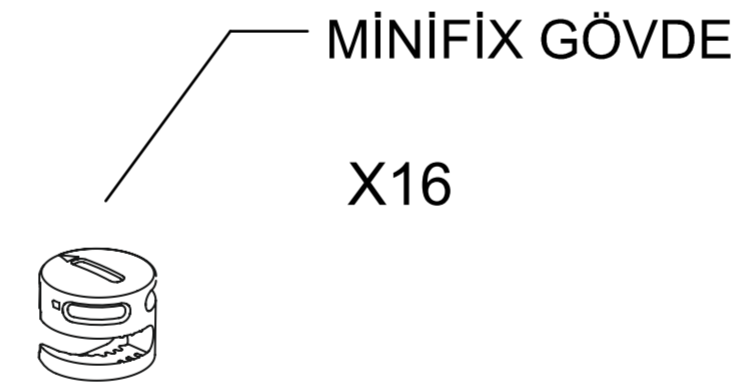
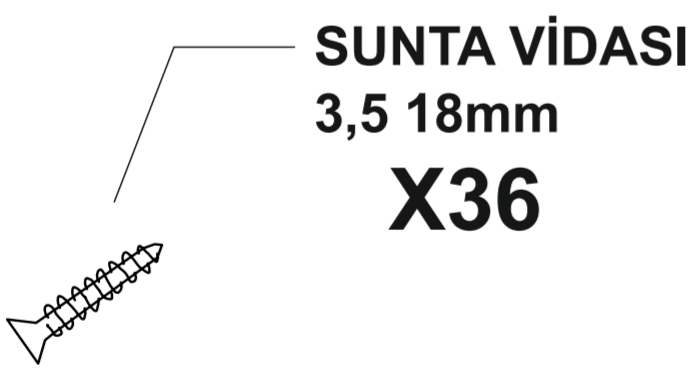
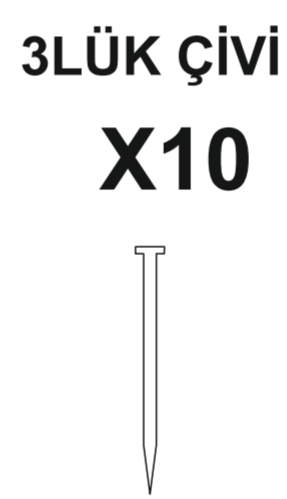
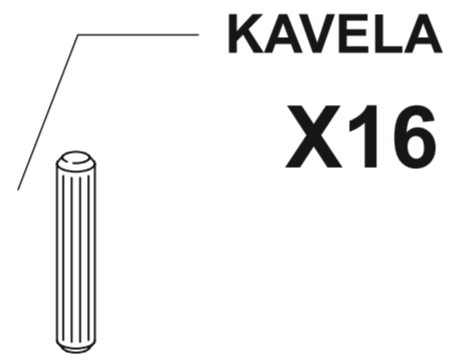
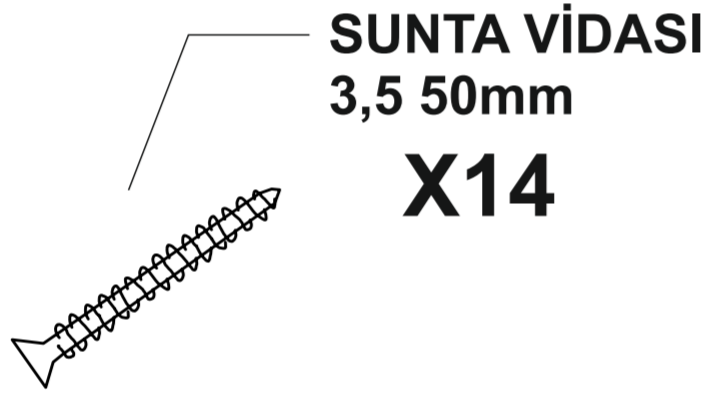
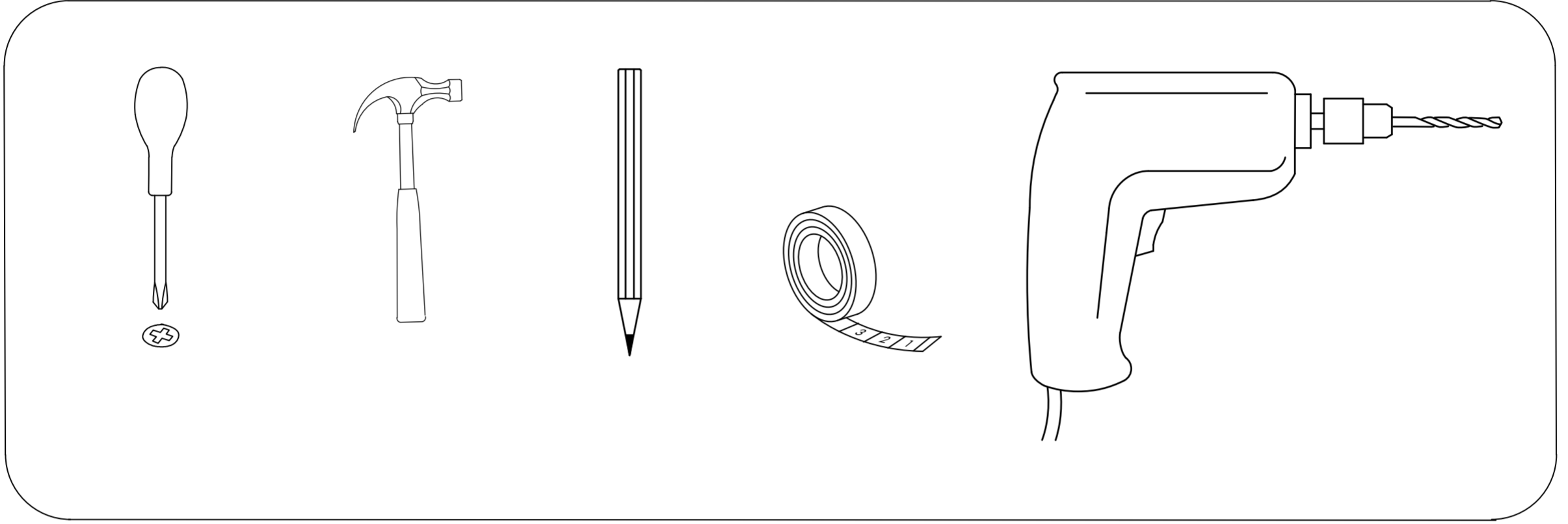
## MUTFAK DOLABI ALT4 MODÜL KULLANIM VE MONTAJ KILAVUZU



# ALT 4

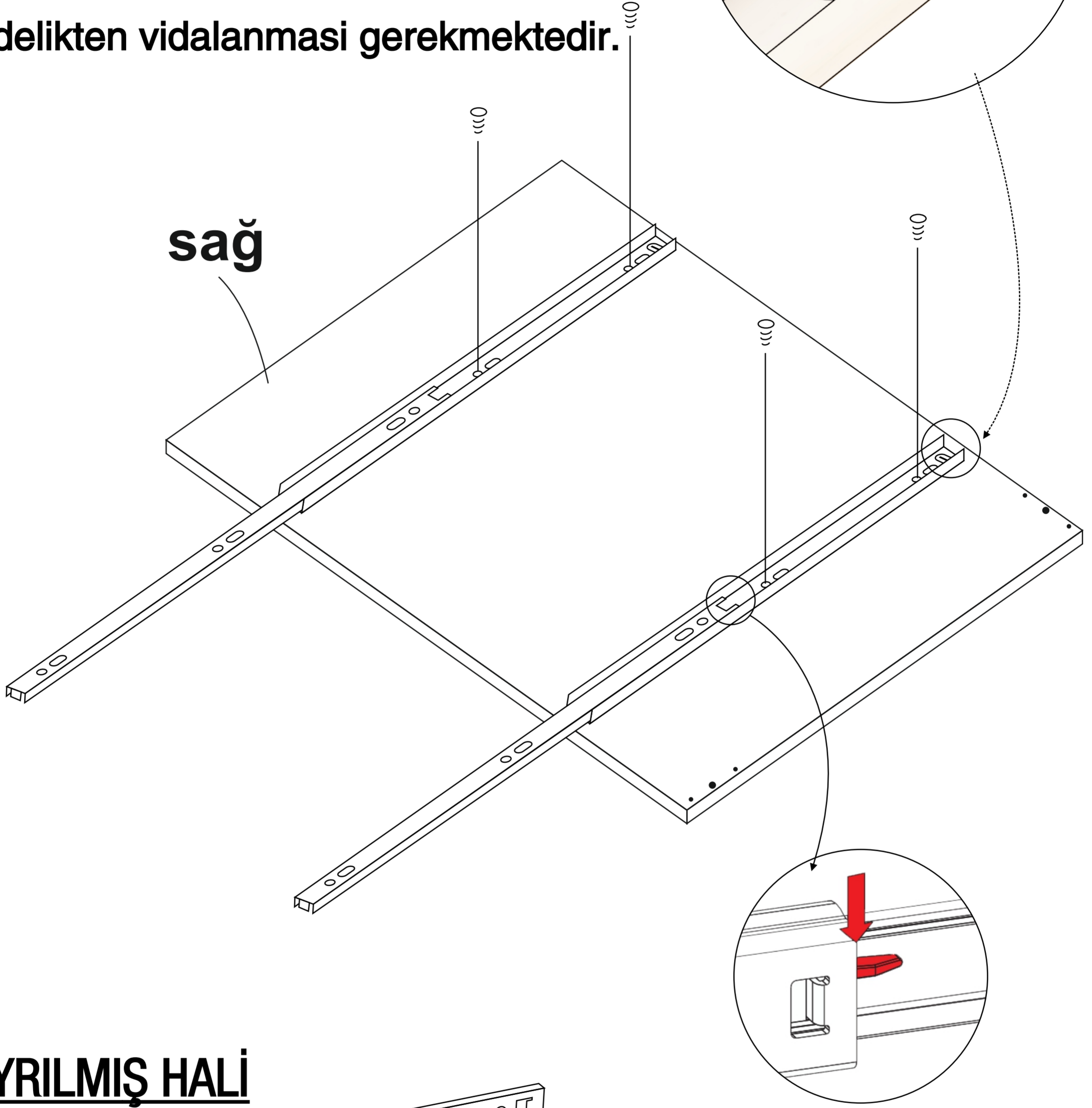
- \* Ürün montajının 2 kişi ile yapılması gerekmektedir.
- \* Mobilya parçalarının zarar görmemesi için halı / kilim v.b. yumuşak malzeme üzerinde kurulması gerekmektedir.
- \* Montaj anında takıldığınız herhangi bir noktada müşteri destek hattından yardım almanız gerekebilir.

Montaja başlamadan önce aşağıdaki ekipmanlara sahip olmanız gerekmektedir

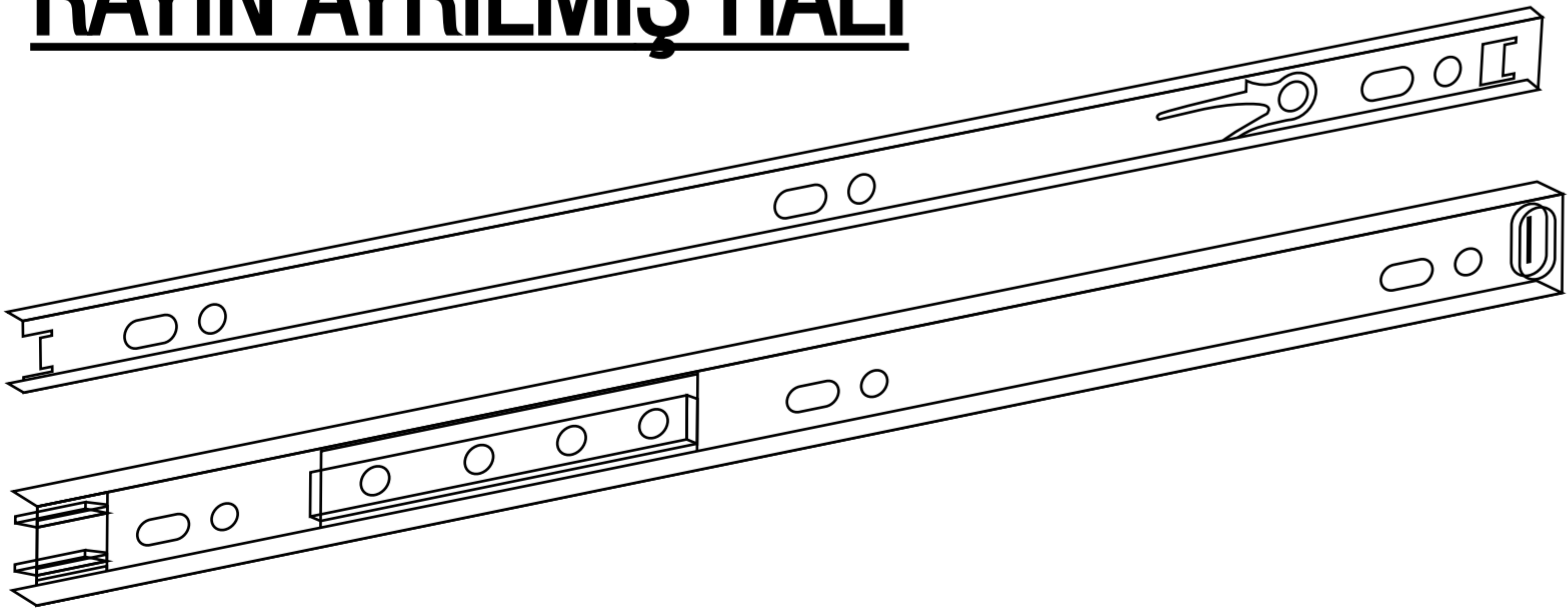


# ALT 4

Çekmecelerin gönyede olabilmesi için, ray bağlantı demirinin, resimde görüldüğü gibi yuvarlak delikten vidalanması gerekmektedir.



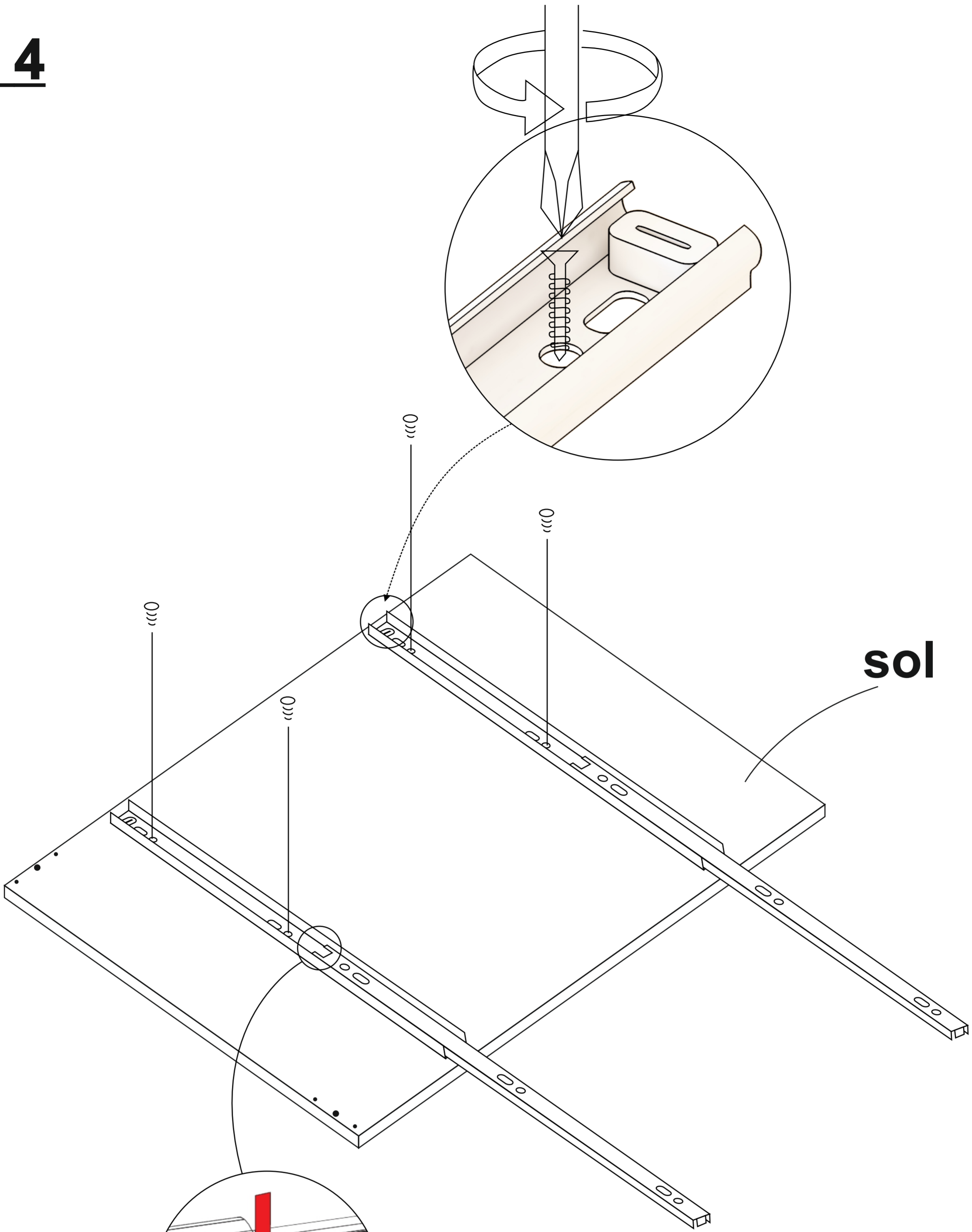
## RAYIN AYRILMIŞ HALİ



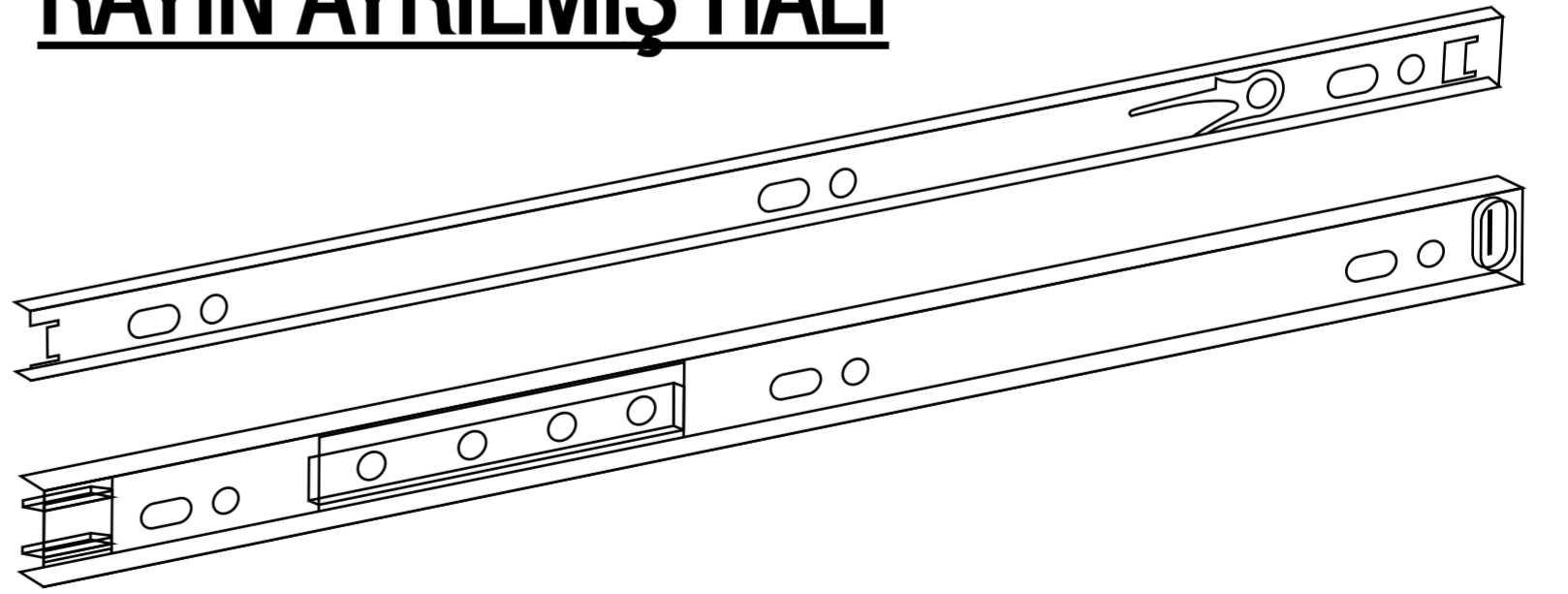
RAYI BİRBİRİNDEN AYIRMAK İÇİN PLASTİK MANDALI DURUMA GÖRE AŞAĞI VE YA YUKARI YÖNDE HAREKET ETTİRMEK GEREKİR.



# ALT 4

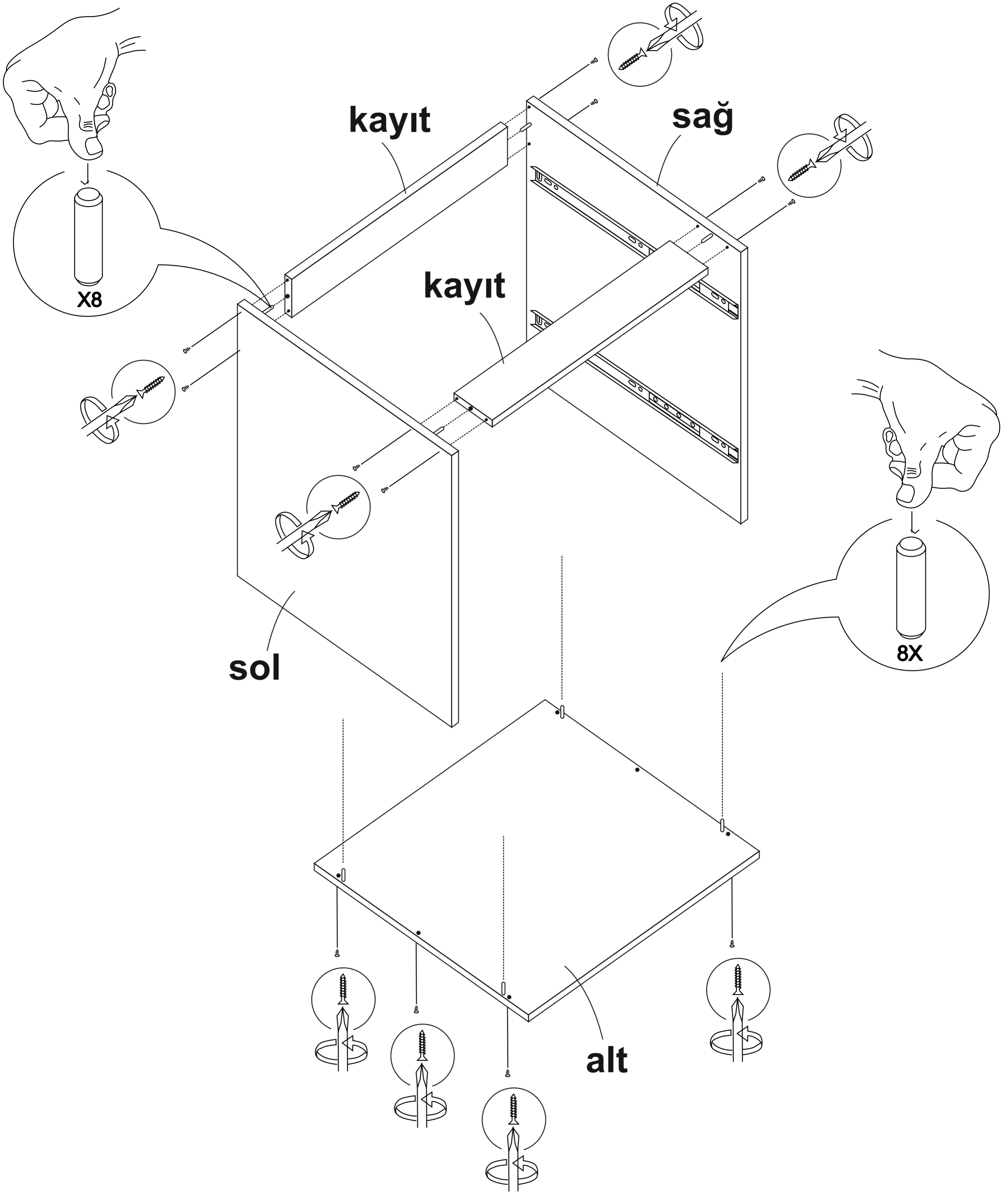


## RAYIN AYRILMIŞ HALİ

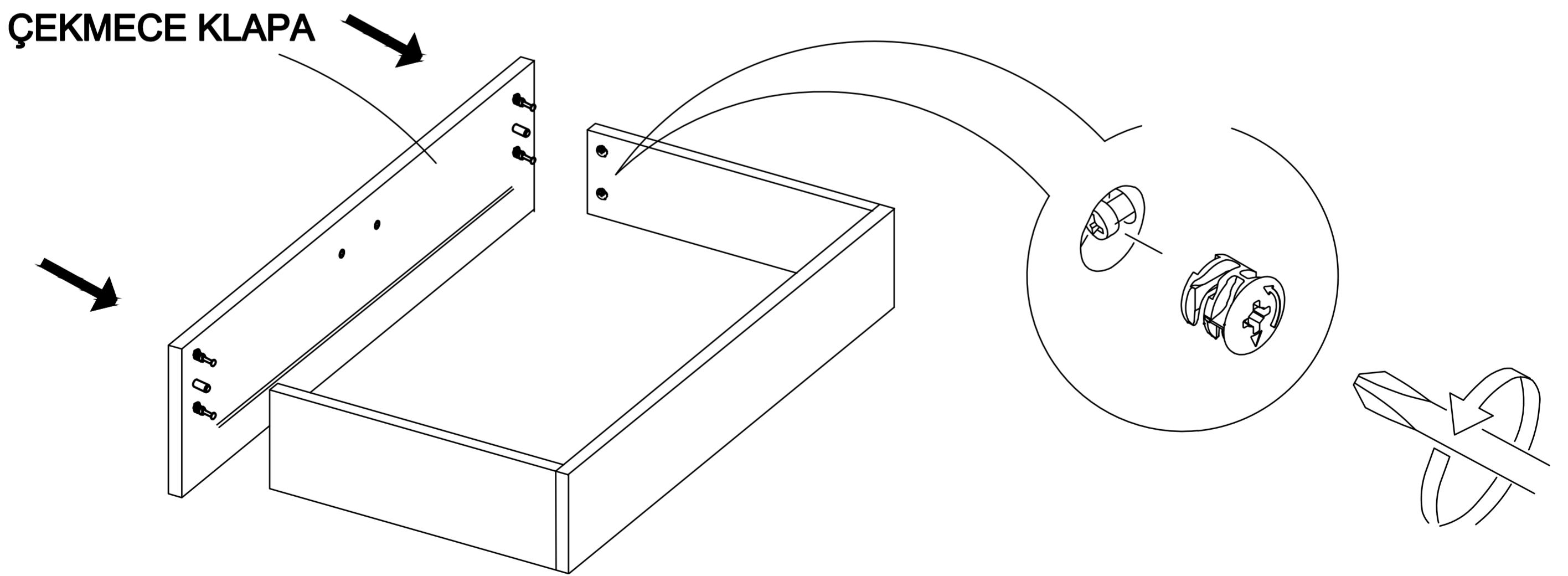
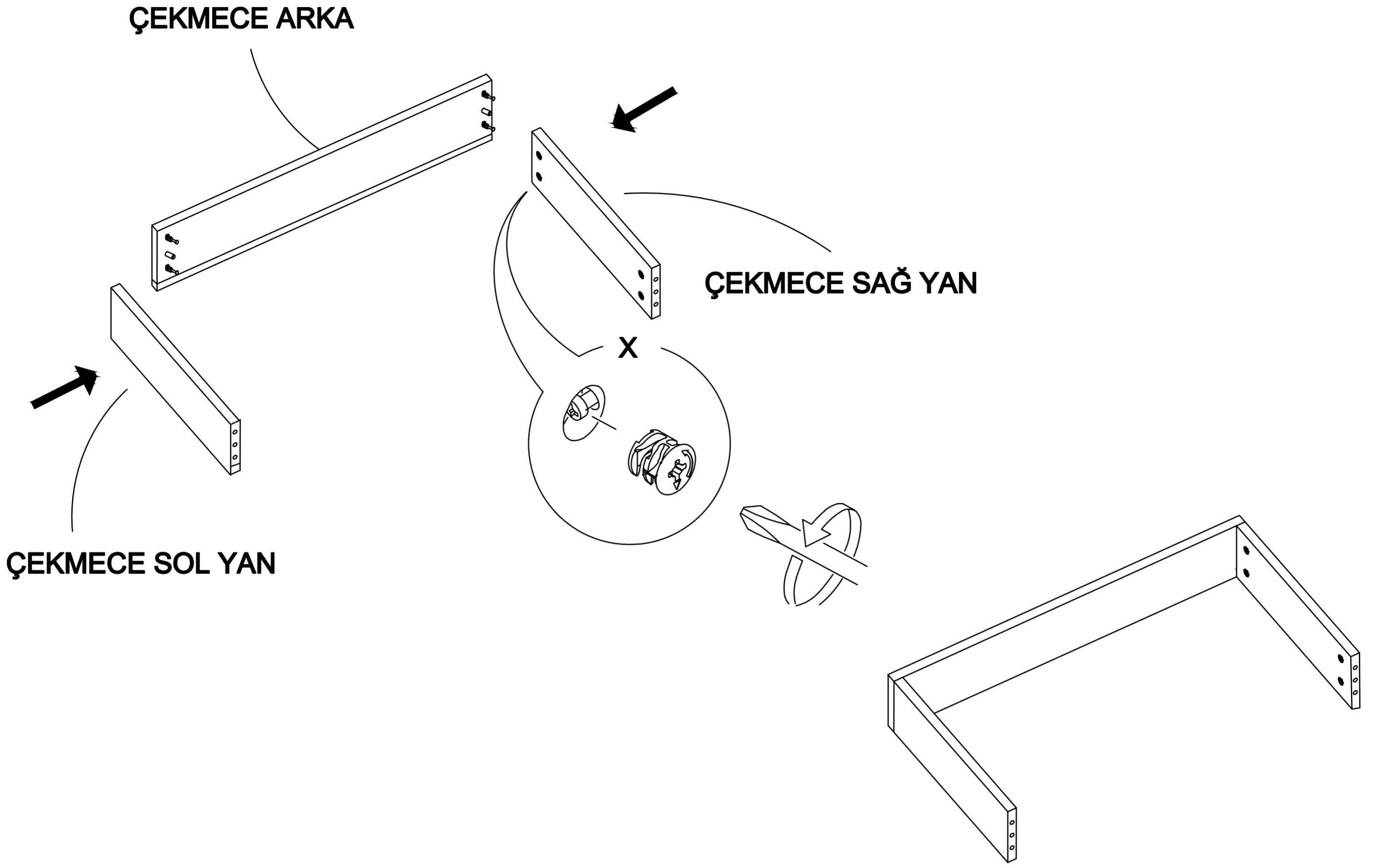


RAYI BİRBİRİNDEN AYIRMAK İÇİN PLASTİK MANDALI DURUMA GÖRE AŞAĞI VE YA YUKARI YÖNDE HAREKET ETTİRMEK GEREKİR.

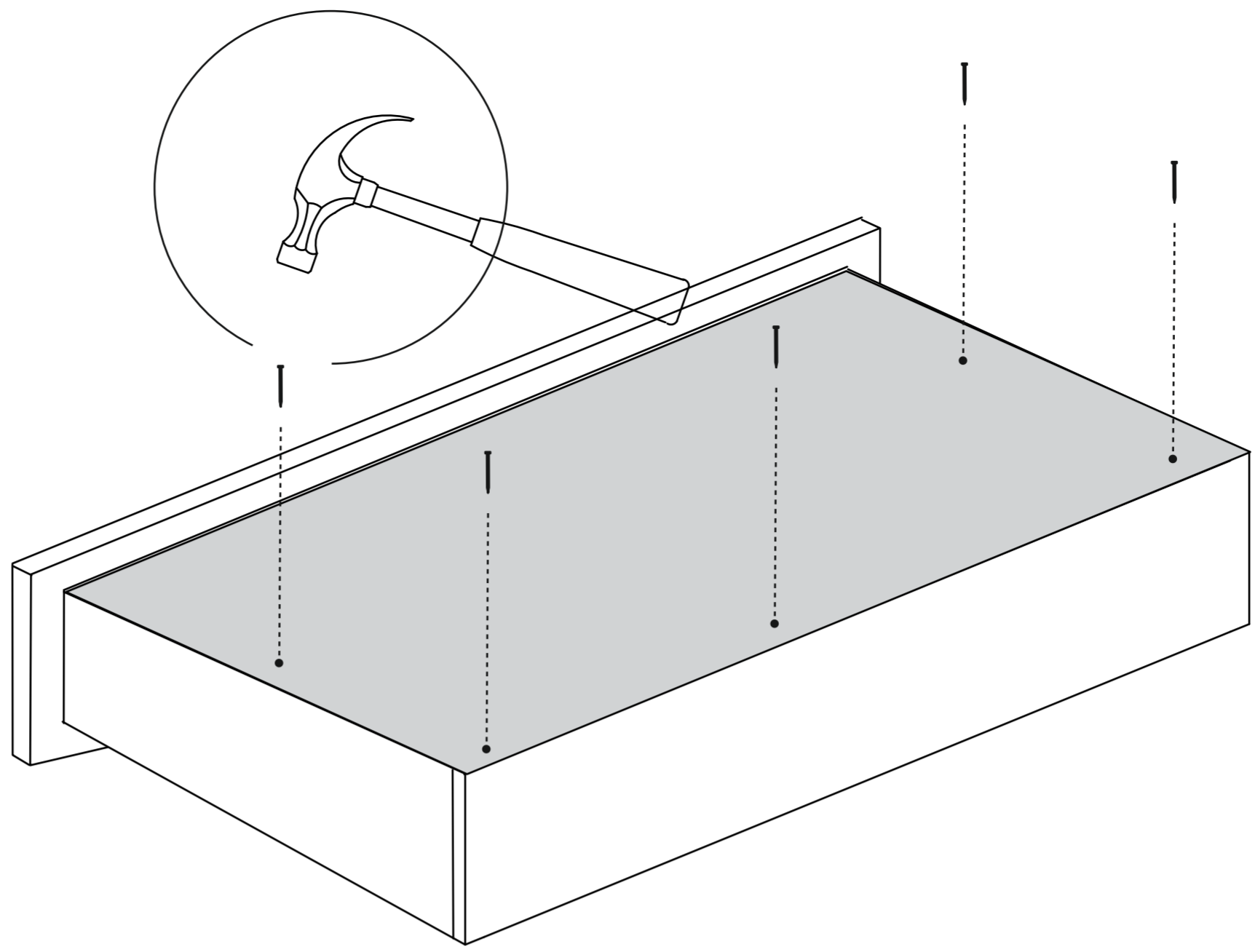
# ALT 4



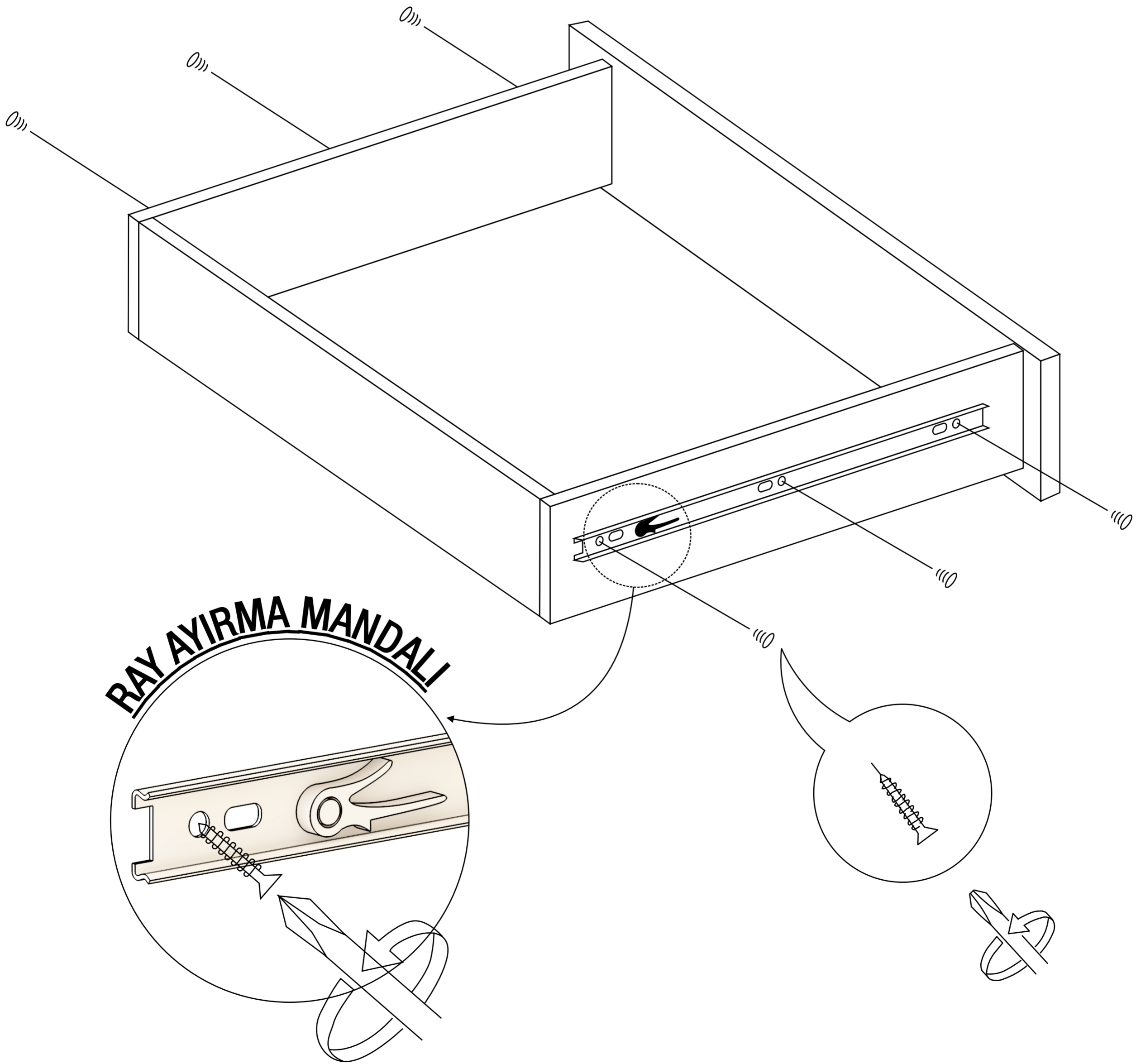
# ALT 4



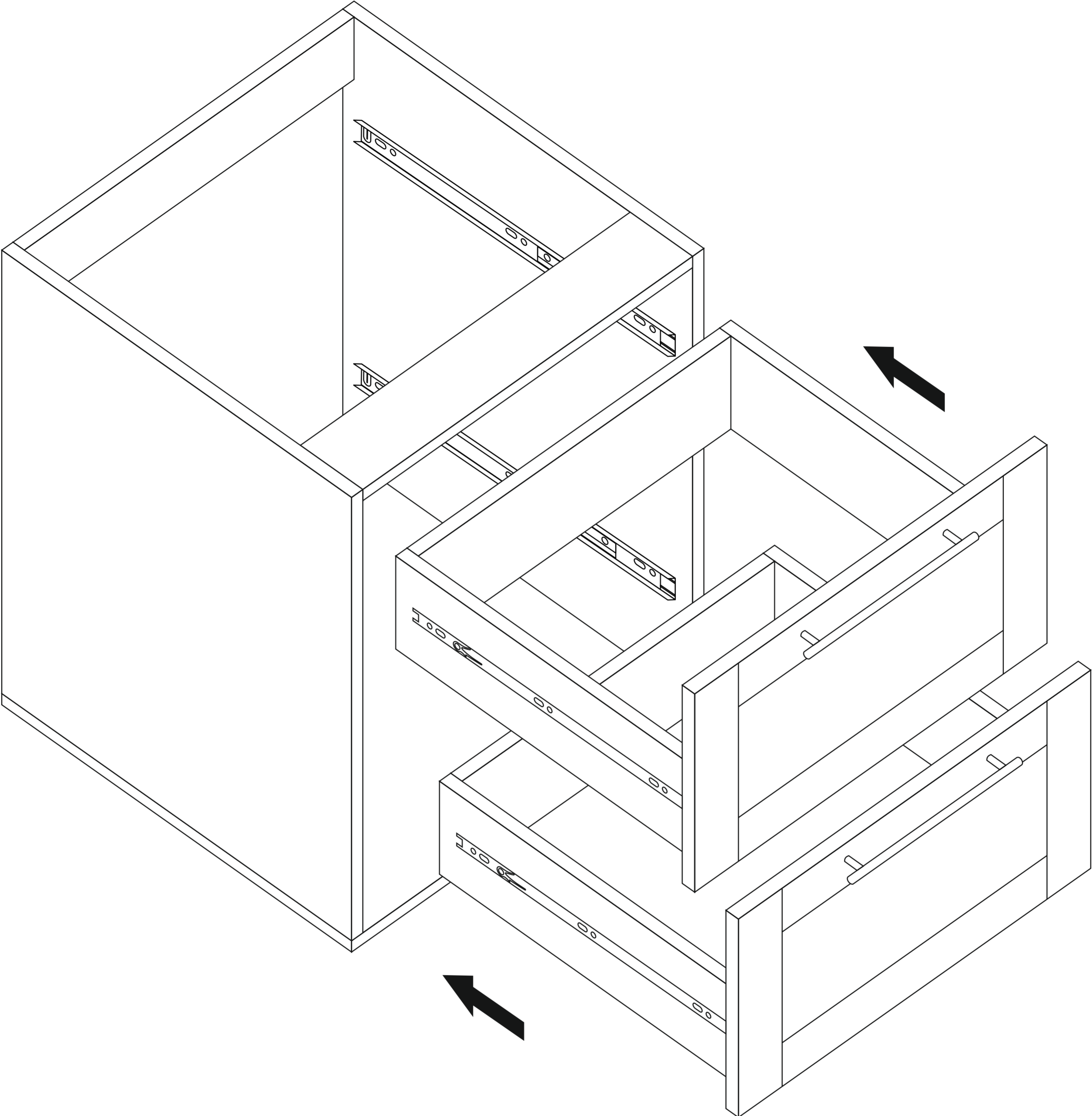
# ALT 4



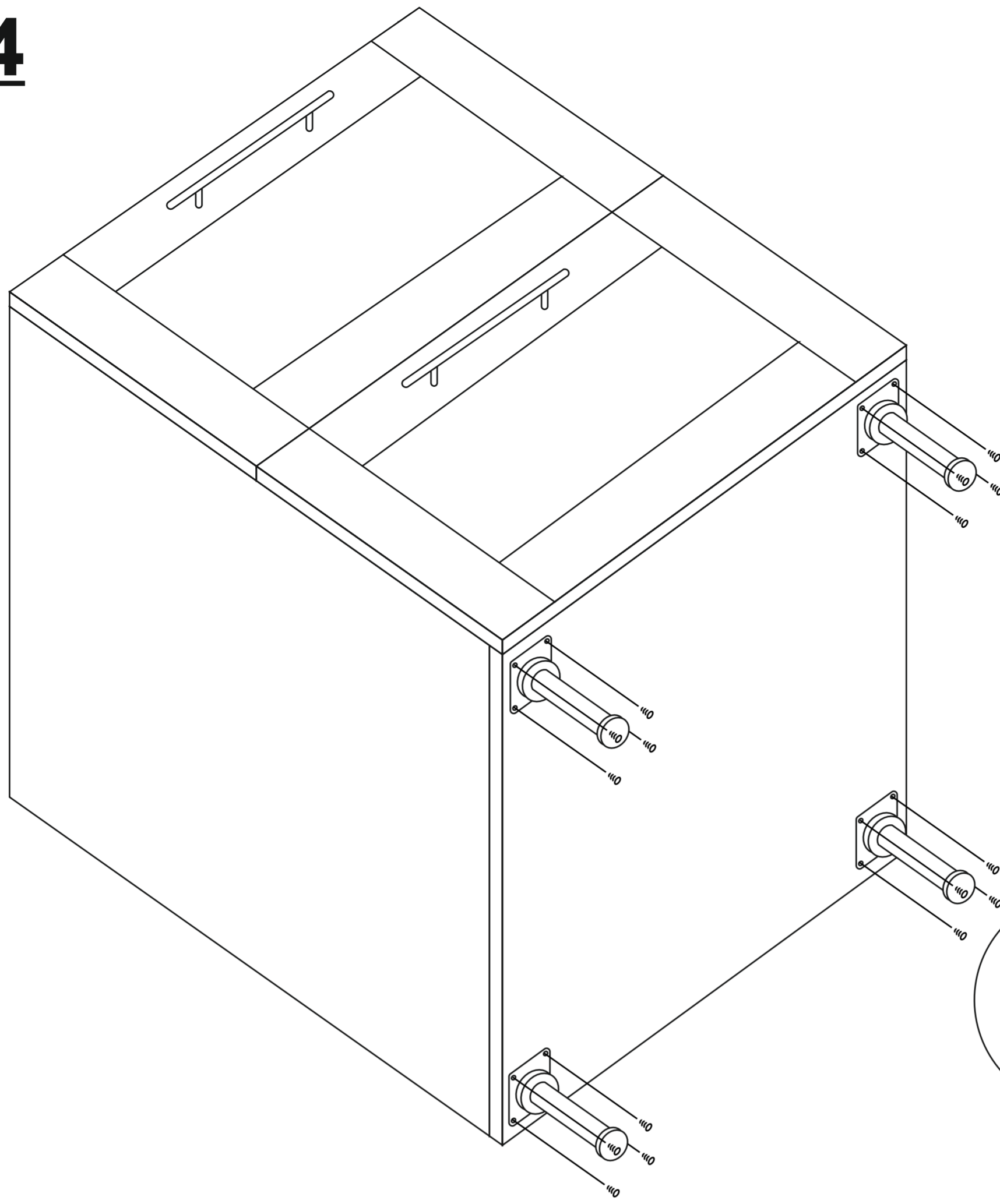
**NOT: ÇEKMECE TABANININ BOYALI YÜZÜ ÇEKMECE İÇ KISMINA BAKMALIDIR.**



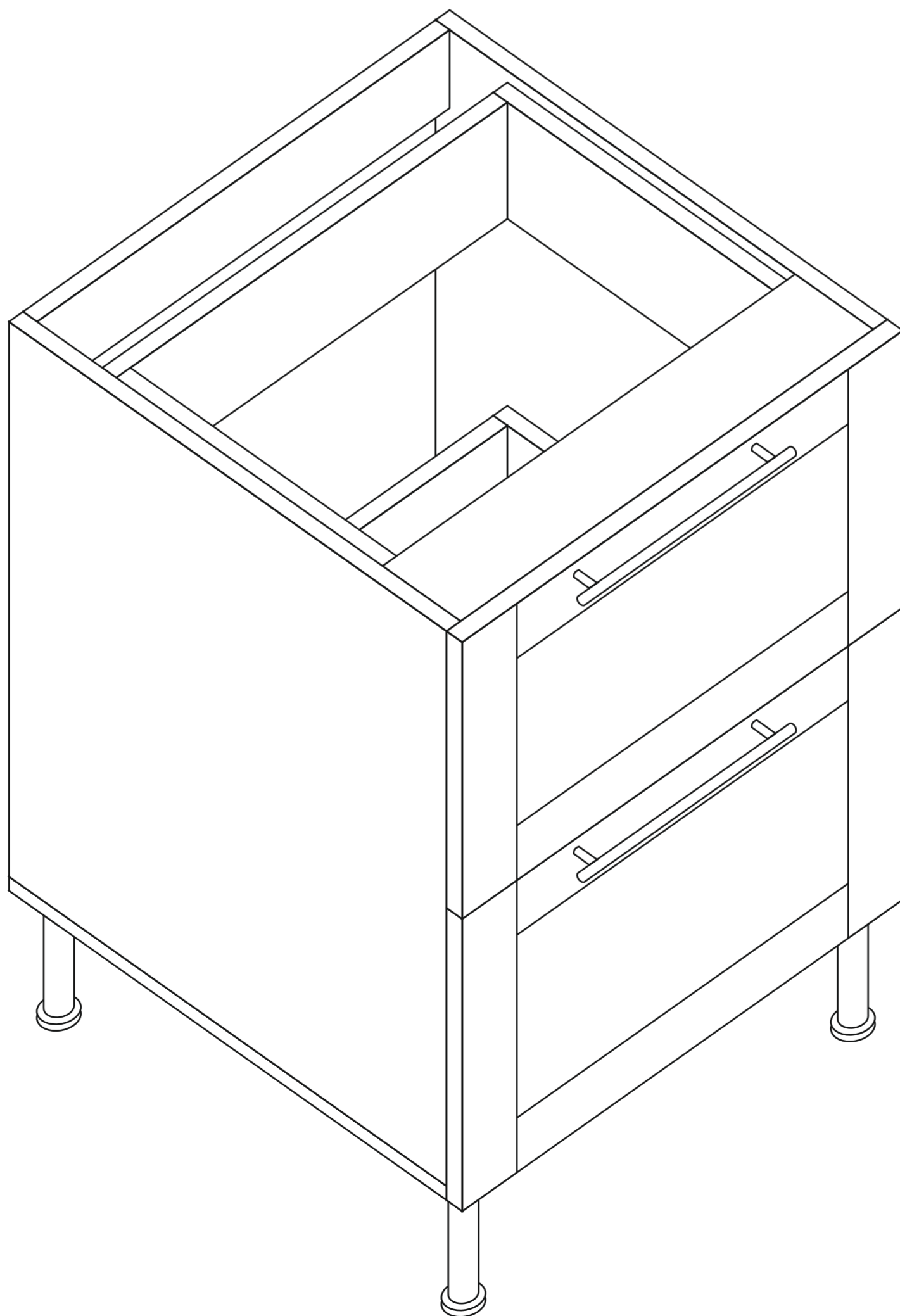
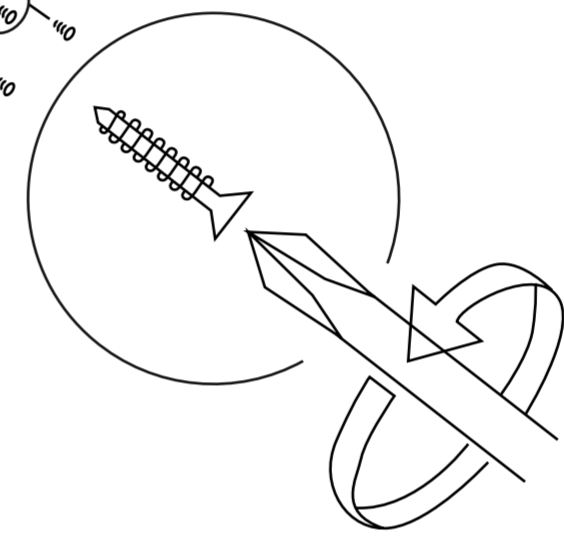
**ALT 4**



# ALT 4



## AYAK MONTAJI



- \* Ürünün temizliđi için nemli bir bez kullanabilirsiniz.
- \* Aşırı ıslak bez ile temizlik yapmayınız.
- \* Ürünün su ve sıcak cisimler ile direk temas etmesine engel olunuz.
- \* Ürünü sürükleyerek taşımayınız. En az iki kişi taşıyınız.
- \* Vidaları çok sıkarak zorlamayınız.
- \* Çakma işlemlerinde parçaları çok hafif darbe ile yuvalarına oturtunuz.
- \* Ürünün devrilme ve bir kazaya neden olma riskini ortadan kaldırmak için hiçbir zaman aynı anda 1 adetten fazla çekmece açmayınız , açık bırakmayınız.

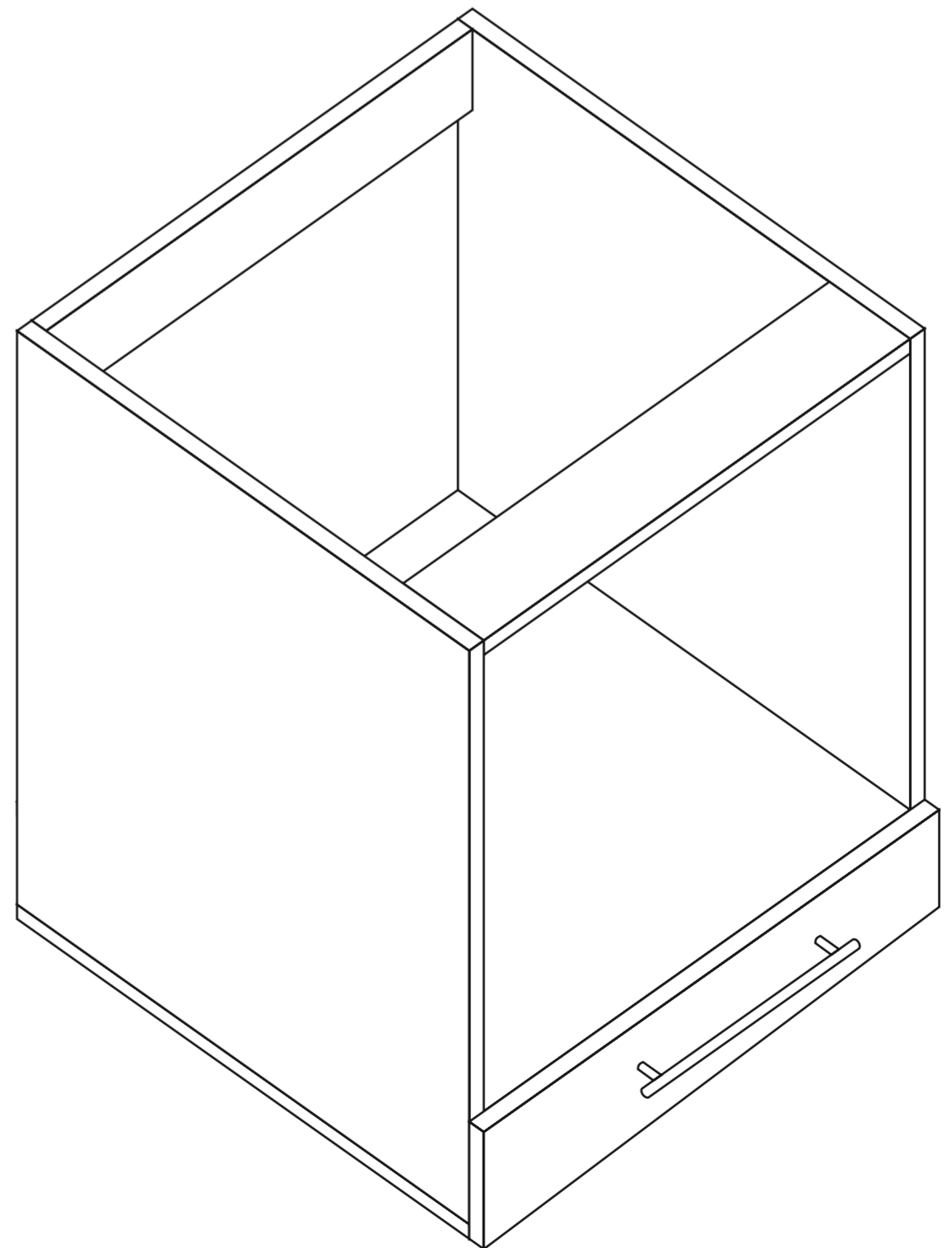
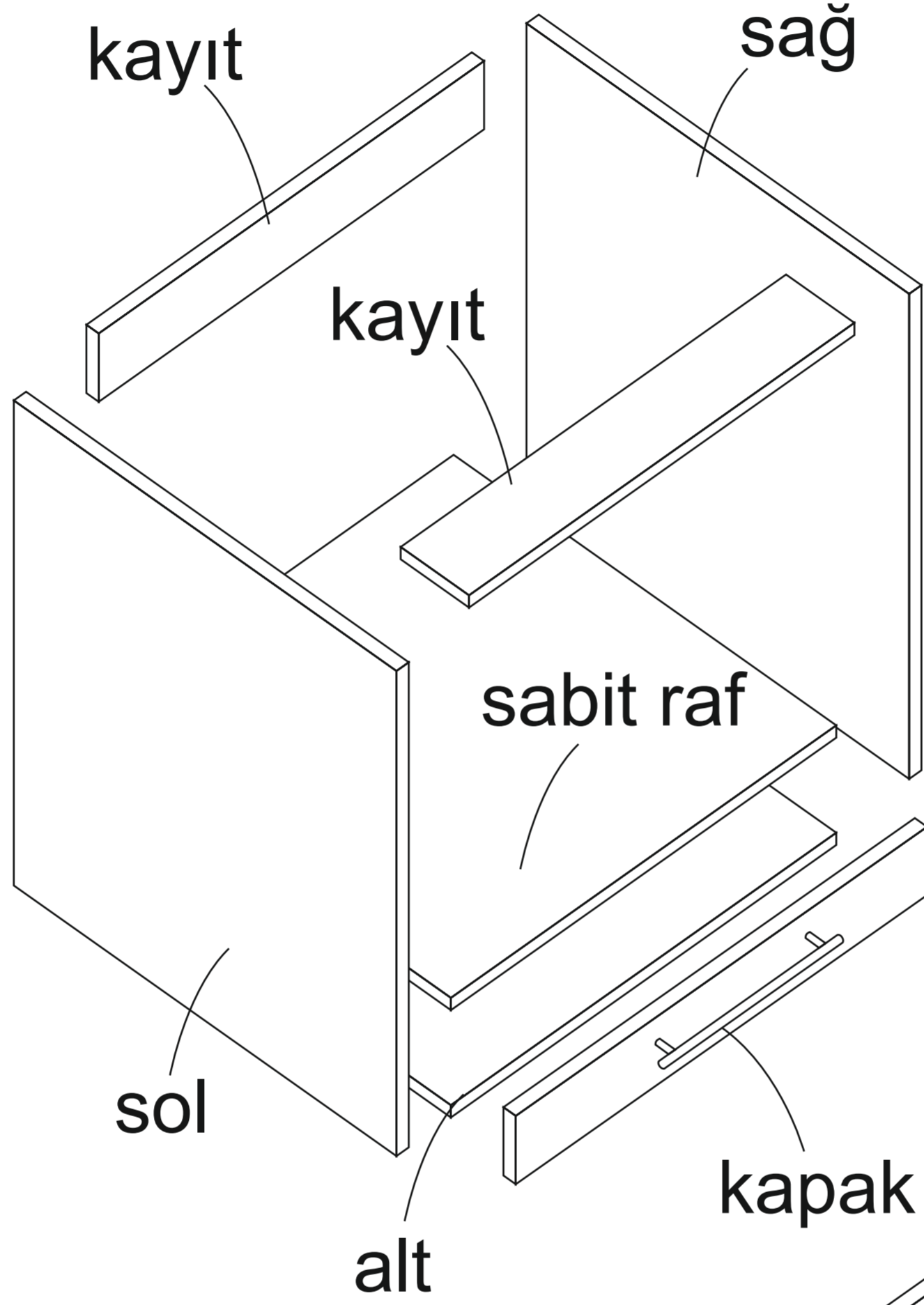


**DSM ONLINE TEK. HIZM. LTD. STI.**  
Abdurrahmangazi mh. Osman Paşa cd.  
Bina No:1. Lojistik G blok  
Dükkan no: 19 Sancaktepe / İstanbul  
Telefon & Whatsapp: 0534 480 06 24  
**[www.dekorex.com.tr](http://www.dekorex.com.tr)**

**ALT 5**

**DEKOREX**

**MUTFAK DOLABI ALT5 MODÜL  
KULLANIM VE MONTAJ KILAVUZU**

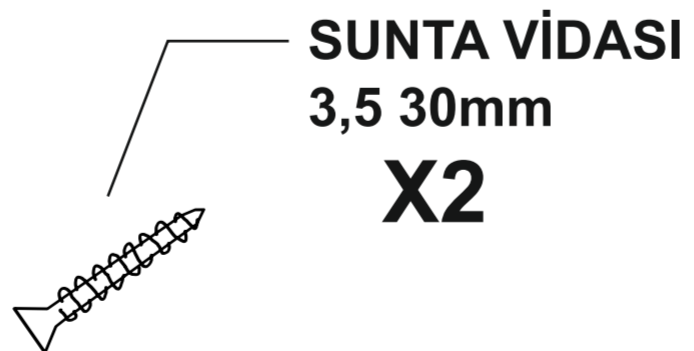
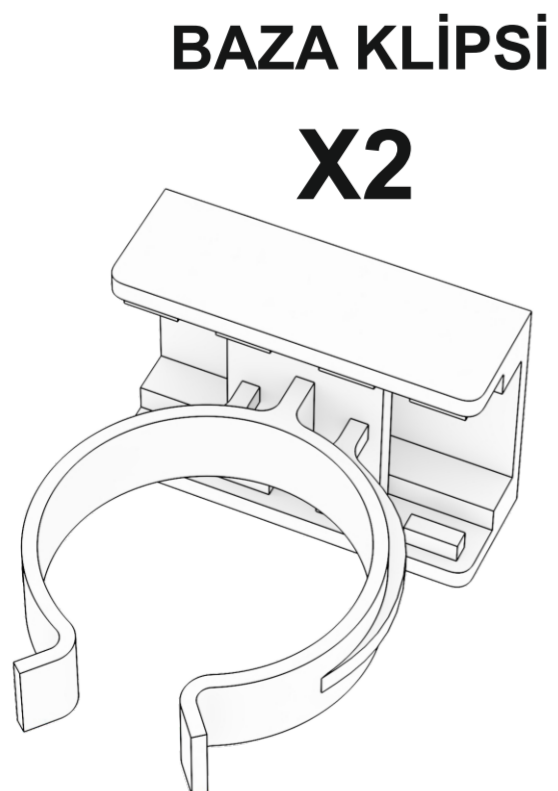
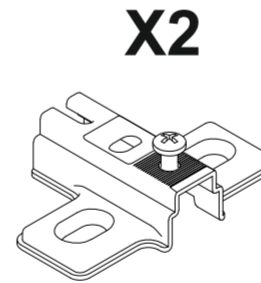
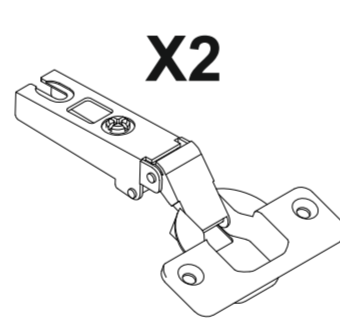
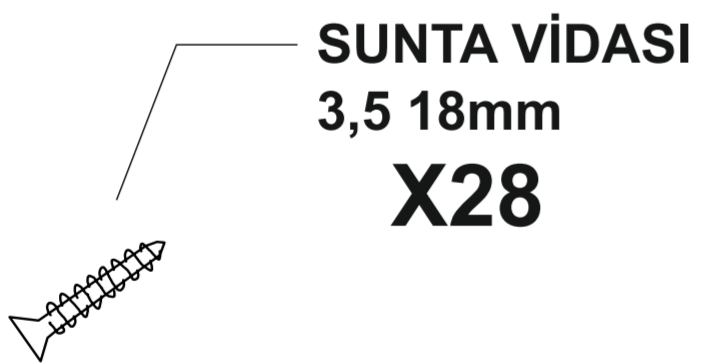
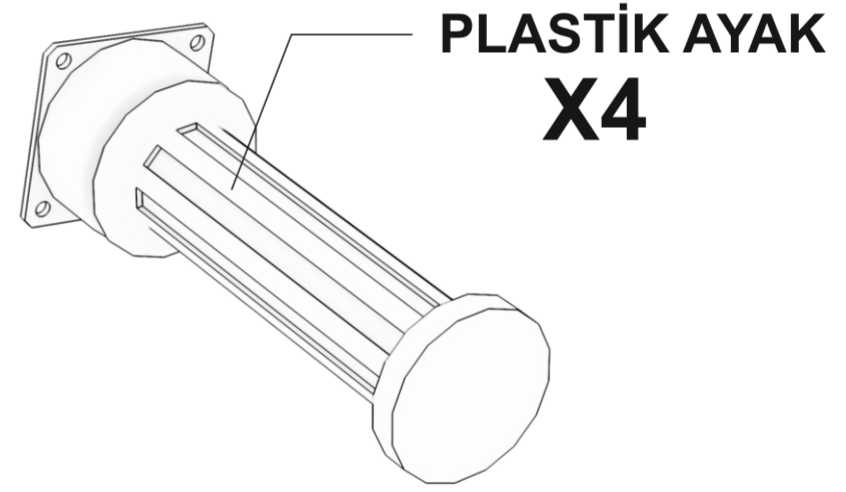
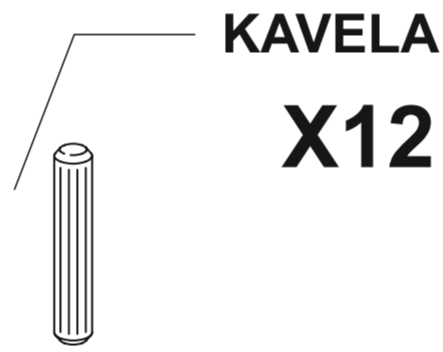
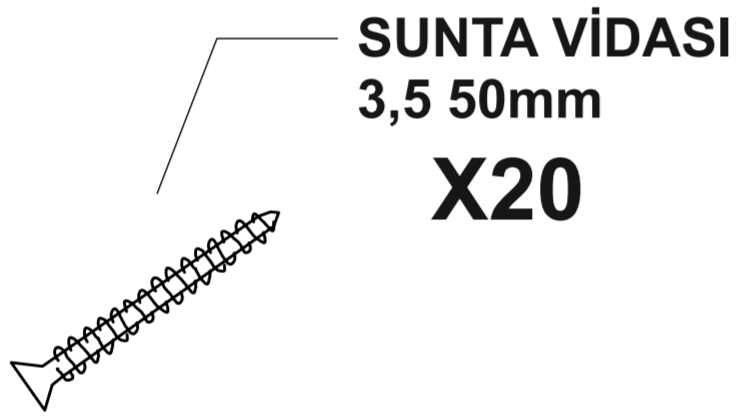
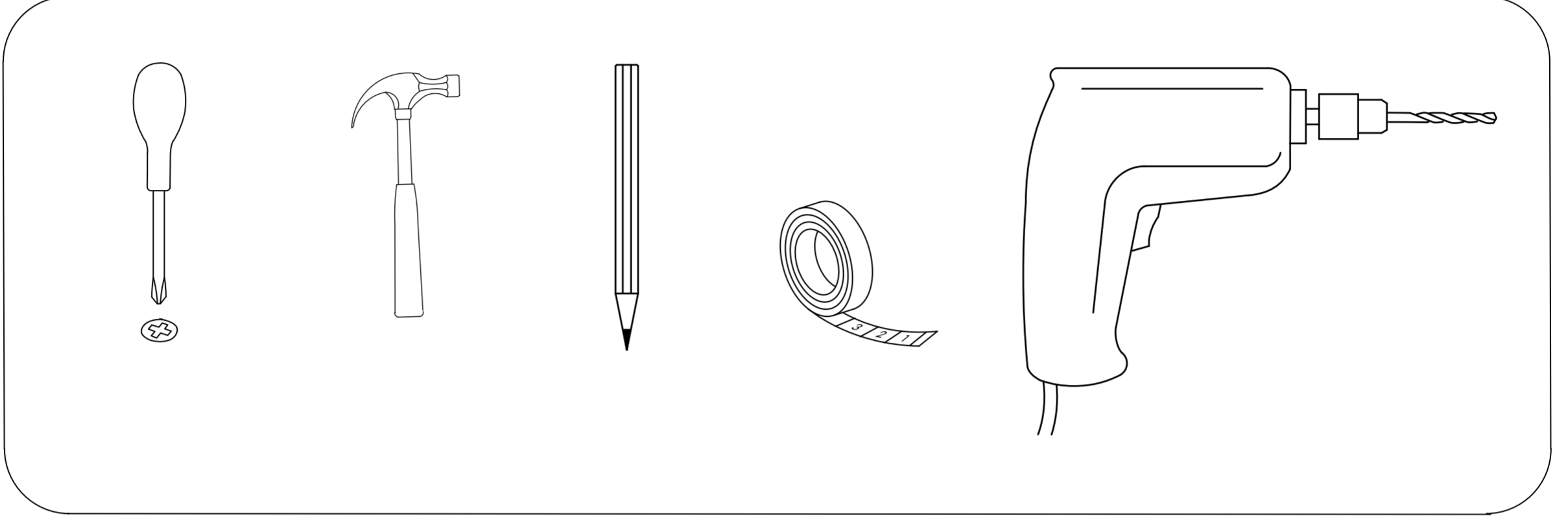




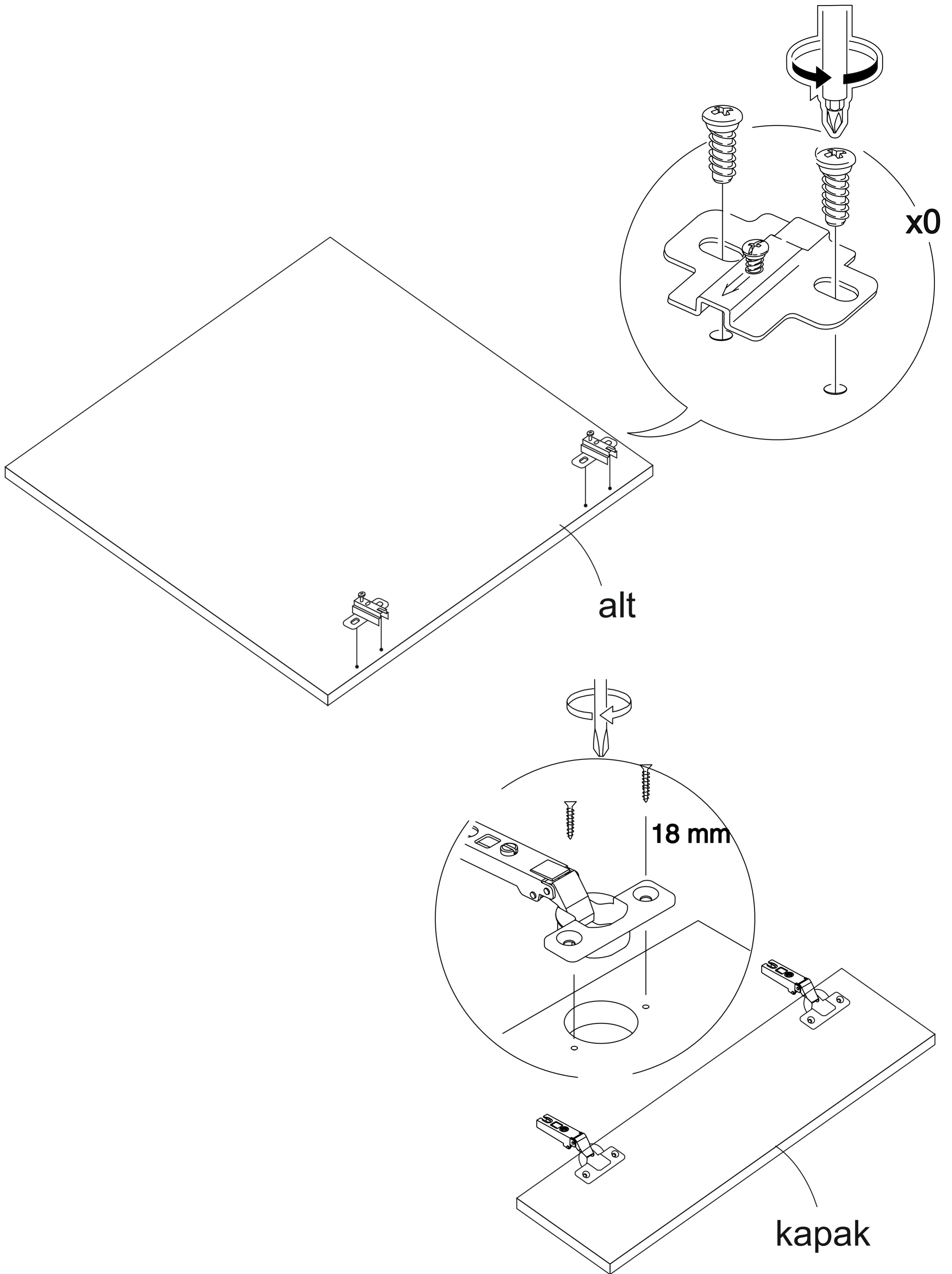
# ALT 5

- \* Ürün montajının 2 kişi ile yapılması gerekmektedir.
- \* Mobilya parçalarının zarar görmemesi için halı / kilim v.b. yumuşak malzeme üzerinde kurulması gerekmektedir.
- \* Montaj anında takıldığınız herhangi bir noktada müşteri destek hattından yardım almanız gerekebilir.

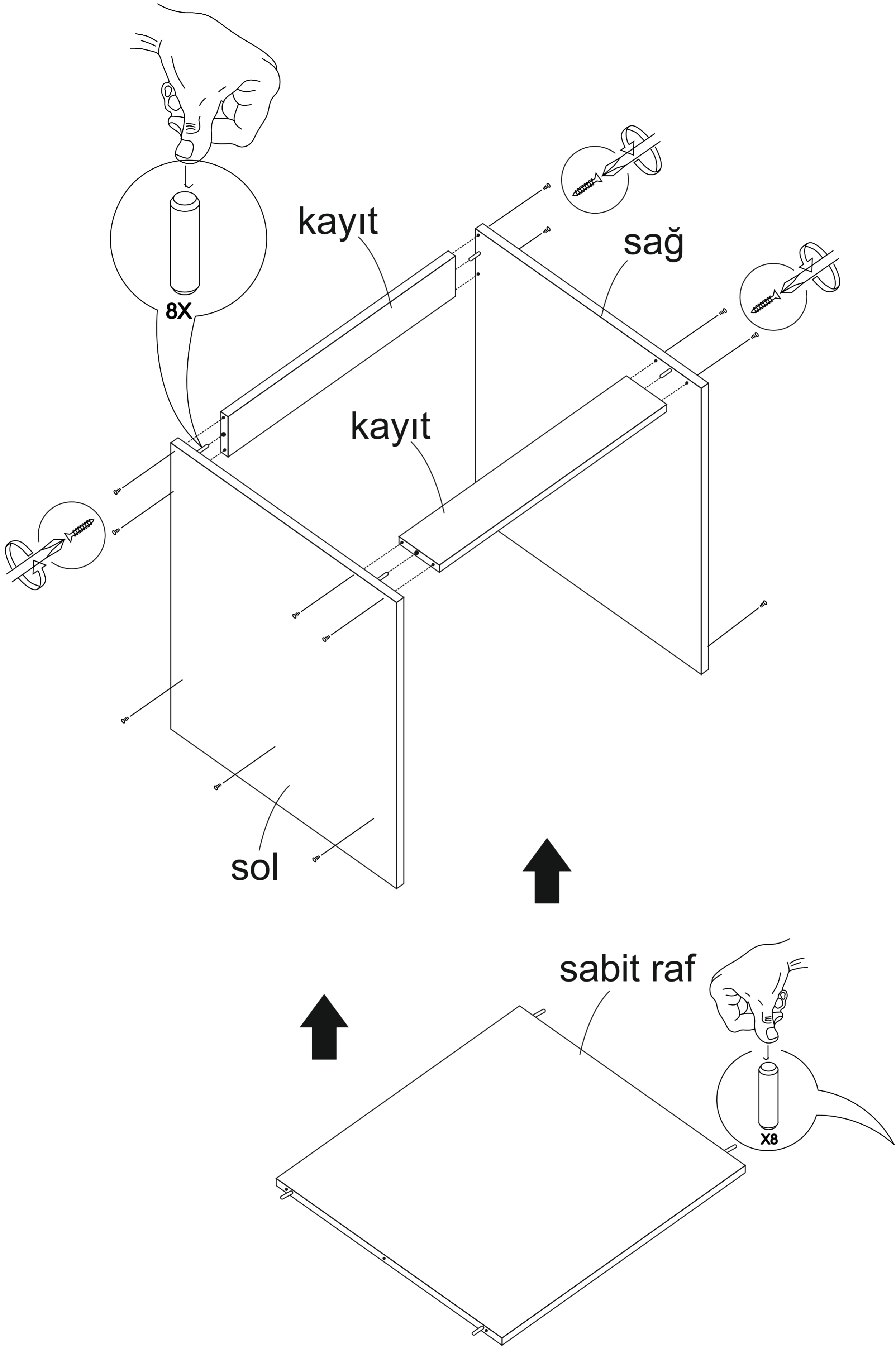
Montaja başlamadan önce aşağıdaki ekipmanlara sahip olmanız gerekmektedir



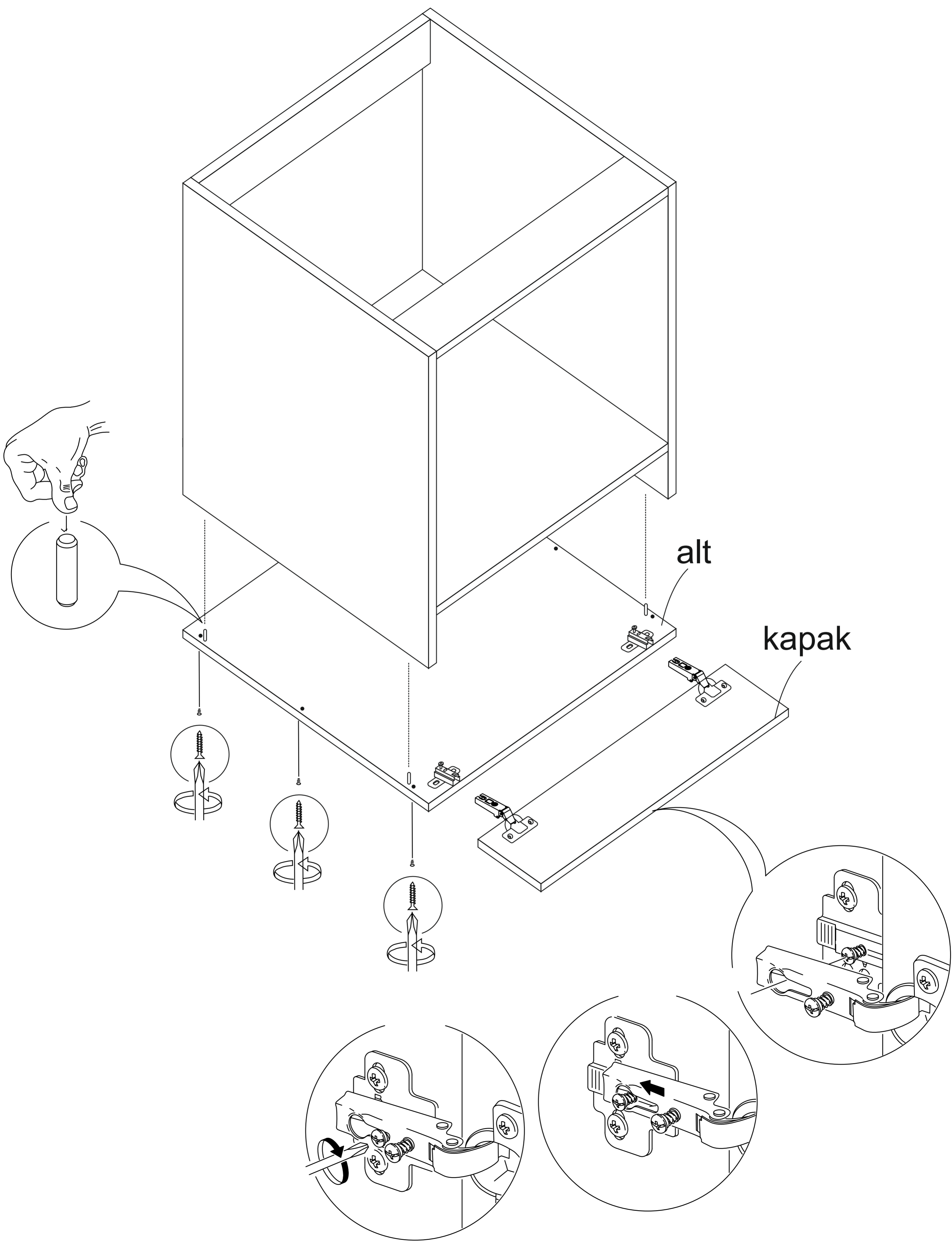
# ALT 5



# ALT 5



# ALT 5



# ALT 5

