

- ÜRÜNÜZÜN GARANTI KAPSAMI DIŞINDA KALMAMASI İÇİN KURULUM ŞEMASINA UYGUN ŞEKİLDE MONTAJ YAPMANIZ GEREKMEKTEDİR.
- MONTAJDA ZORLUK ÇEKMEMENİZ İÇİN PAKETTEN ÇIKAN TÜM MALZEMELERİ DÜZ BİR ZEMİN ÜZERİNE YAYINIZ.
- MONTAJA BAŞLAMADAN ÖNCE KURULUM ŞEMASINDA BELİRTİLEN MALZEMELERİ VE ADETLERİNİ KONTROL EDİNİZ.
- MONTAJI ÜRÜN AMBALAJ KARTONU ÜZERİNDE VEYA ÜRÜNÜ ÇİZMEYECEK DÜZ BİR ZEMİN ÜZERİNDE YAPINIZ.
- MONTAJ İÇİN 1 ADET YILDIZ TORNAVİDA YETERLİDİR. ELEKTRİKLİ ALET KULLANMANIZ SAKINCALIDIR.
- KURULUM İLE İLGİLİ SORU VE GÖRÜŞLERİNİZ İÇİN LÜTFEN YETKİLİ SATICIMIZLA İRTİBATA GEÇİNİZ.

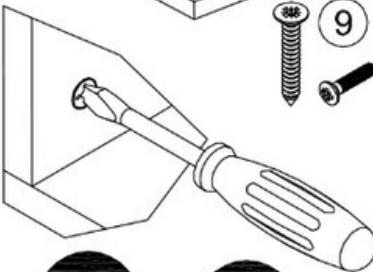
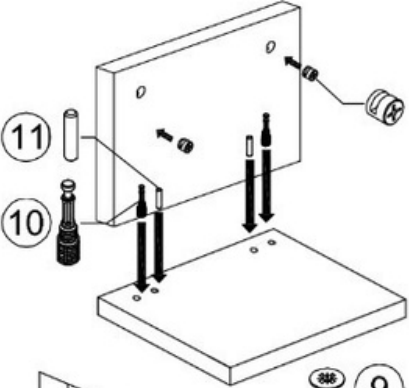


1 KİŞİ



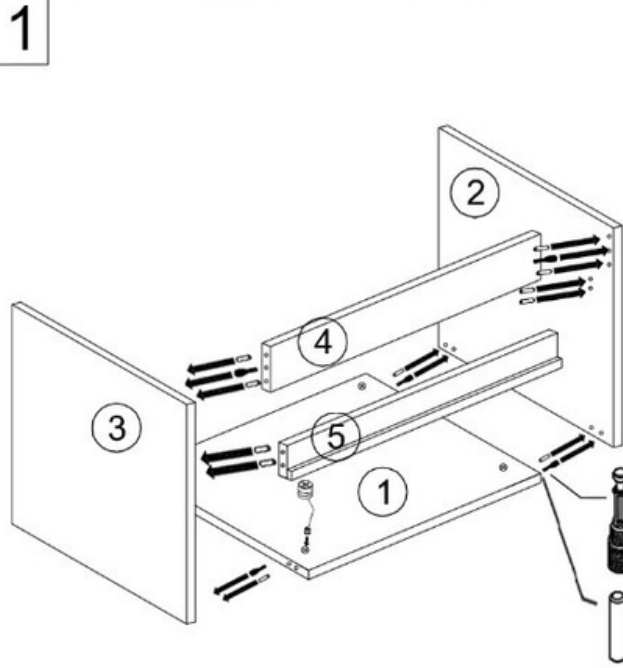
YILDIZ TORNAVİDA

MİNİFİKS İLE MONTAJ ÖRNEĞİ

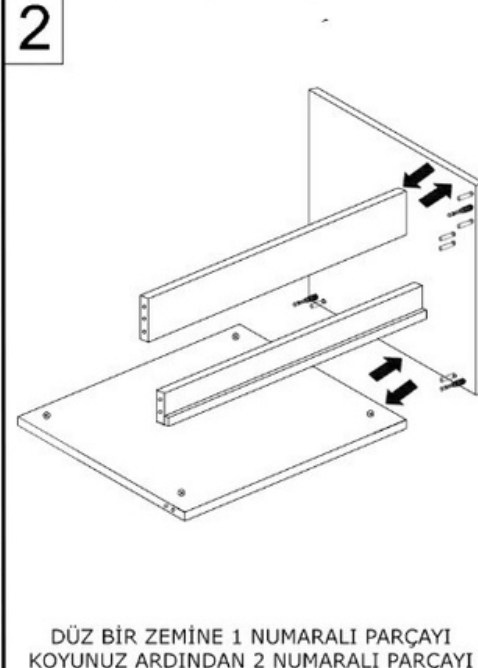


GEVŞETME

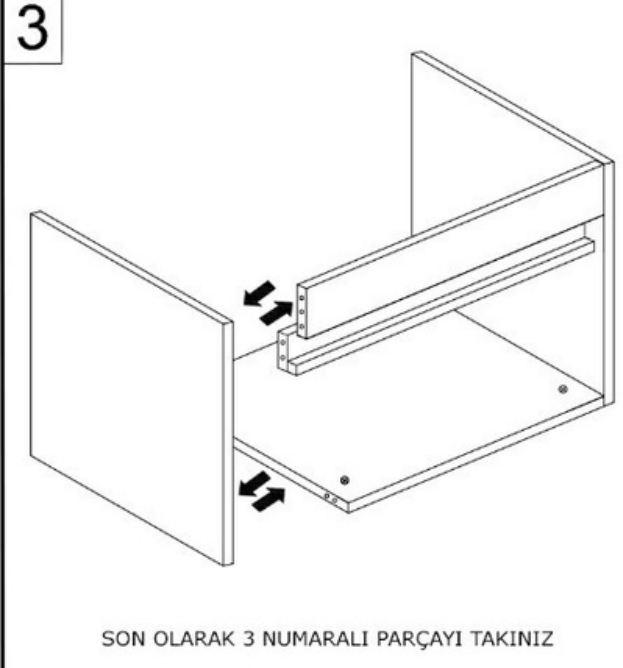
SIKMA



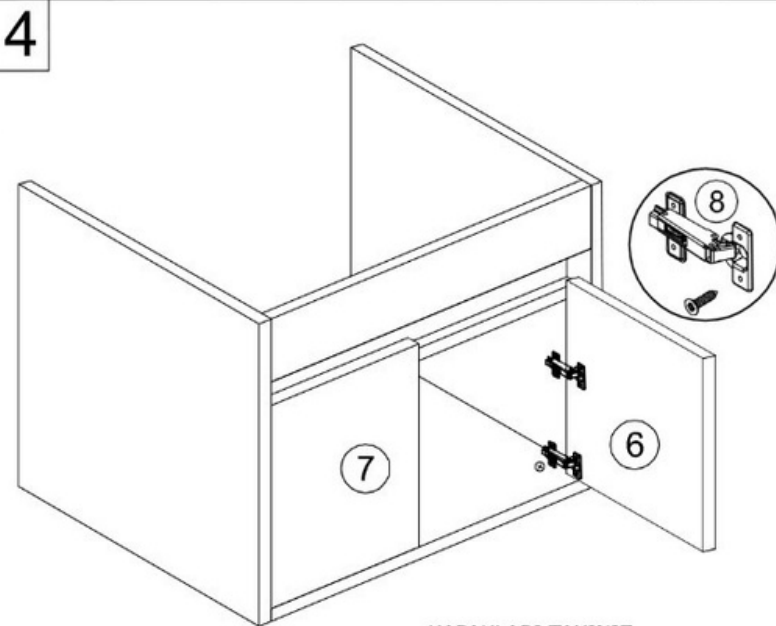
MİNİFİKS VE KAVELALARI GÖRSELDEKİ GİBİ YERLEŞTİRİNİZ



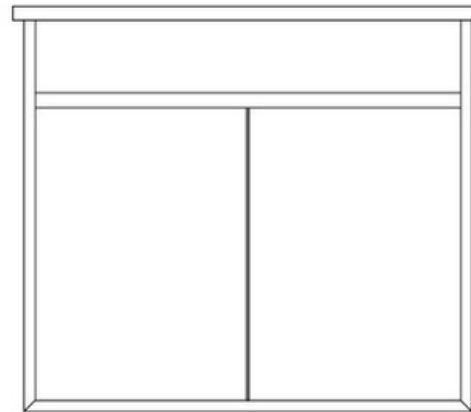
DÜZ BİR ZEMİNE 1 NUMARALI PARÇAYI KOYUNUZ ARDINDAN 2 NUMARALI PARÇAYI MONTE EDİNİZ
ARDINDAN 4 VE 5 NUMARALI PARÇAYI MONTE EDİNİZ



SON OLARAK 3 NUMARALI PARÇAYI TAKINIZ



KAPAKLARI TAKINIZ



MONTAJ MALZEME POŞET İÇERİĞİ

S.NO	MALZEMELER	MİKTAR	BİRİM
8	MENTEŞE	4	ADET
9	3,5x18 VİDA	16+2	ADET
10	MİNİFİKS KAFA	6+1	ADET
10	MİNİFİKS GÖVDE	6+1	ADET
11	KAVELA	12+1	ADET

SIRA NO	PARÇA ADI	ADET
1	ALT TABLA	1
2	SAĞ YAN	1
3	SOL YAN	1
4	SABİT	1
5	KULP PARÇASI	1
6	SAĞ KAPAK	1
7	SAĞ SEYYAR RAF	1

