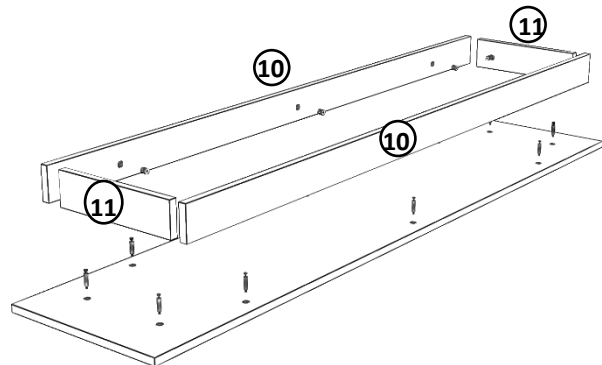
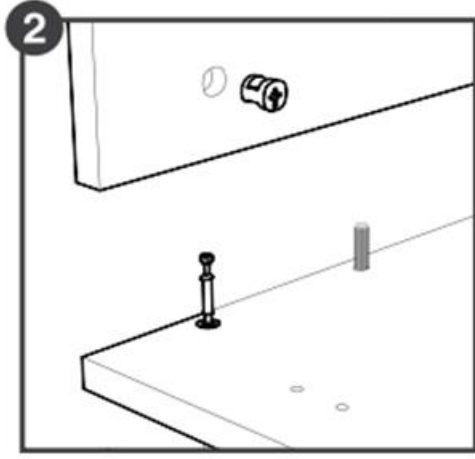


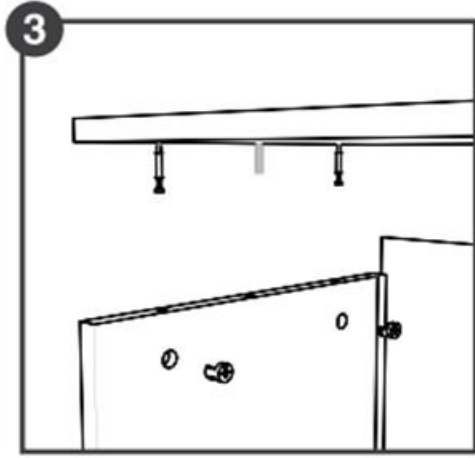
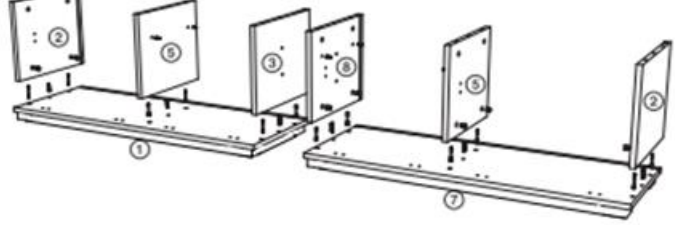
1

10 ve 11 numaralı baza parçaları C ve D kodlu minifix lerle  
1 ve 7 numaralı parçaların alt yüzüne monte edilir

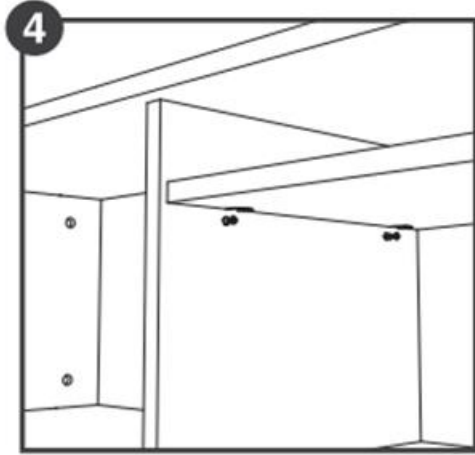
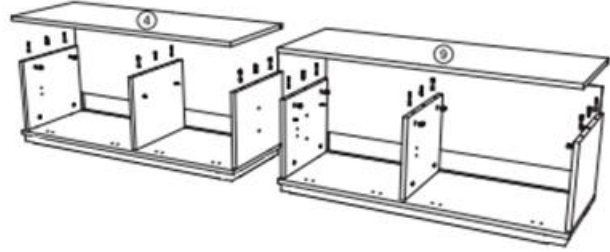




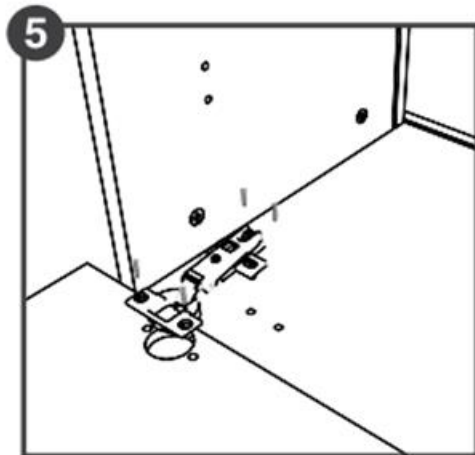
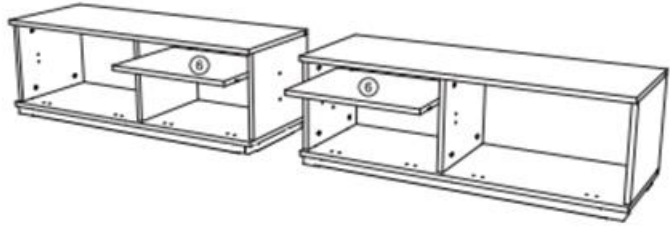
'1-7' numaralı parçalar üzerine 'D' kodlu minifix mili ve 'E' kodlu kavilyalar takılır.'5-3-8' numaralı parçalar üzerine 'B' kodlu rafix milleri uçları 1cm dışarıda kalacak şekilde takılır. '2-3-5-8' numaralı parçalar monte edilir.('5' numaralı parçalar üzerindeki raf pimi delikleri birbirine bakacak şekilde monte edilir.) Daha sonra 'C' kodlu minifix başı üzerindeki ok milin gireceği yönde olarak monte edilir. (Sağa doğru iyice çevrilerek kilitlenir.)



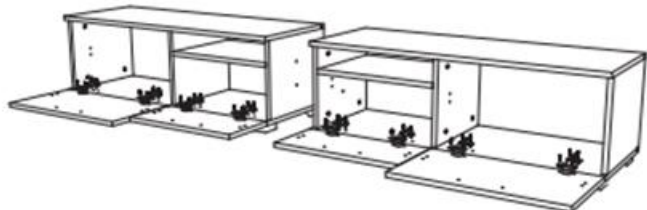
Arka parça yan ve alt parçadaki kanallara yerleştirilir.'4-9' numaralı parçalar monte edilir.



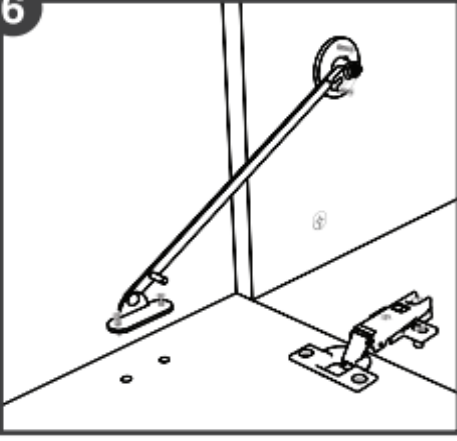
Resimlerde görünen yerlerdeki deliklere "B" kodlu raf pimleri takıldıktan sonra 6 numaralı parçalar yerleştirilir.



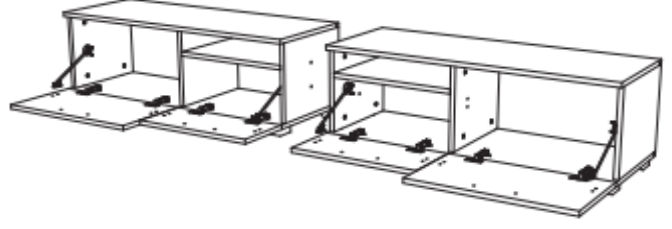
'A' kodlu vidalar yardımıyla menteşeler öncelikle kapaklara, sonrasında dolap gövdesine monte edilir.Menteşe üzerinde bulunan ayar vidaları ile sağa sola içe ve dışa doğru kapak ayarını yapabilirsiniz.



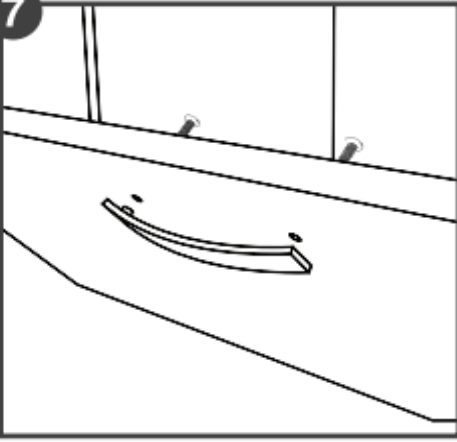
6



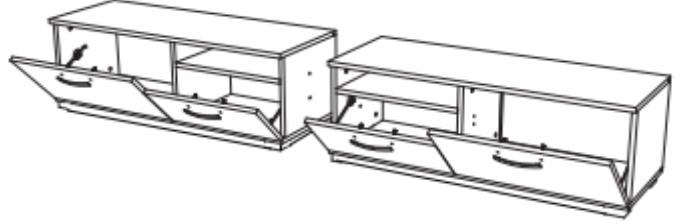
Düşme kapak makasları 'A' kodlu vidalar yardımıyla '3' ve '8' numaralı parçalara ve kapaklara monte edilir. (Her kapakta 1 adet kapak makası kullanılır.)



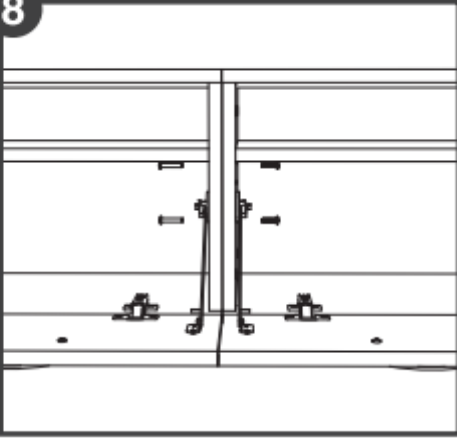
7



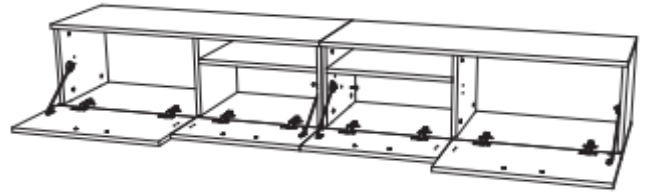
Kulplar 'F' kodlu vida yardımıyla kapaklara monte edilir.



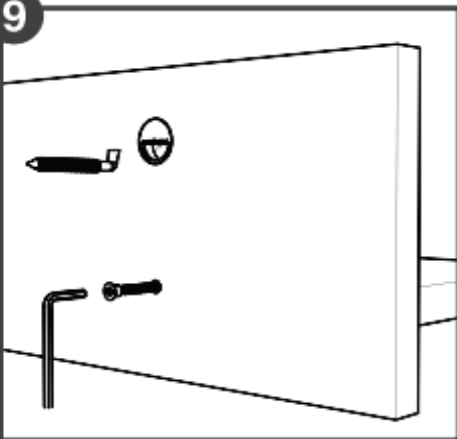
8



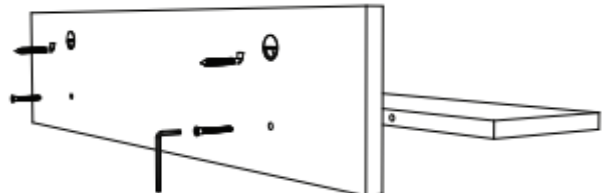
'3' ve '8' numaralı parçalar 'G' kodlu modül bağlantı vidası yardımıyla monte edilir ve iki modül birleştirilir.

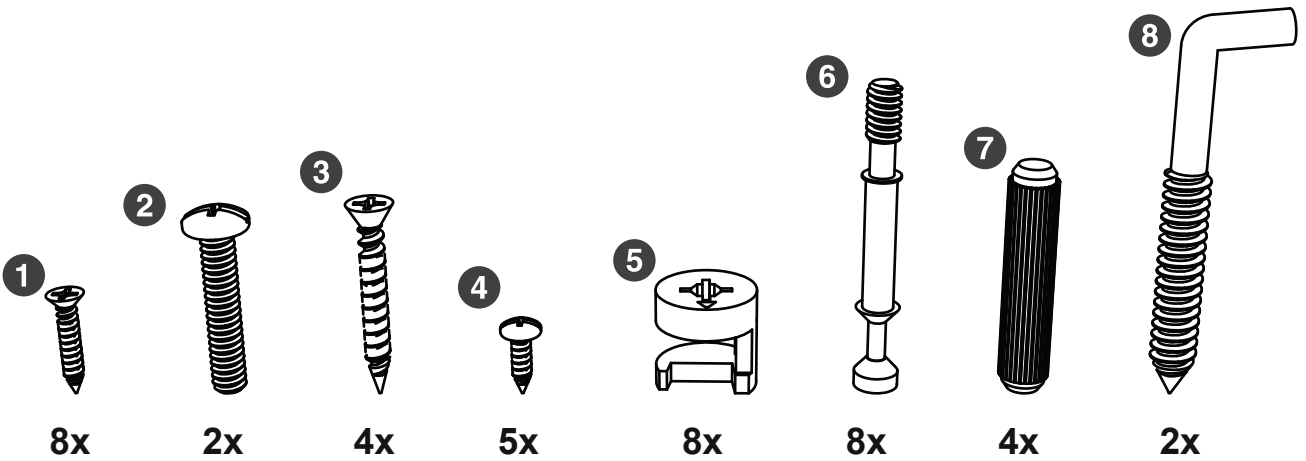
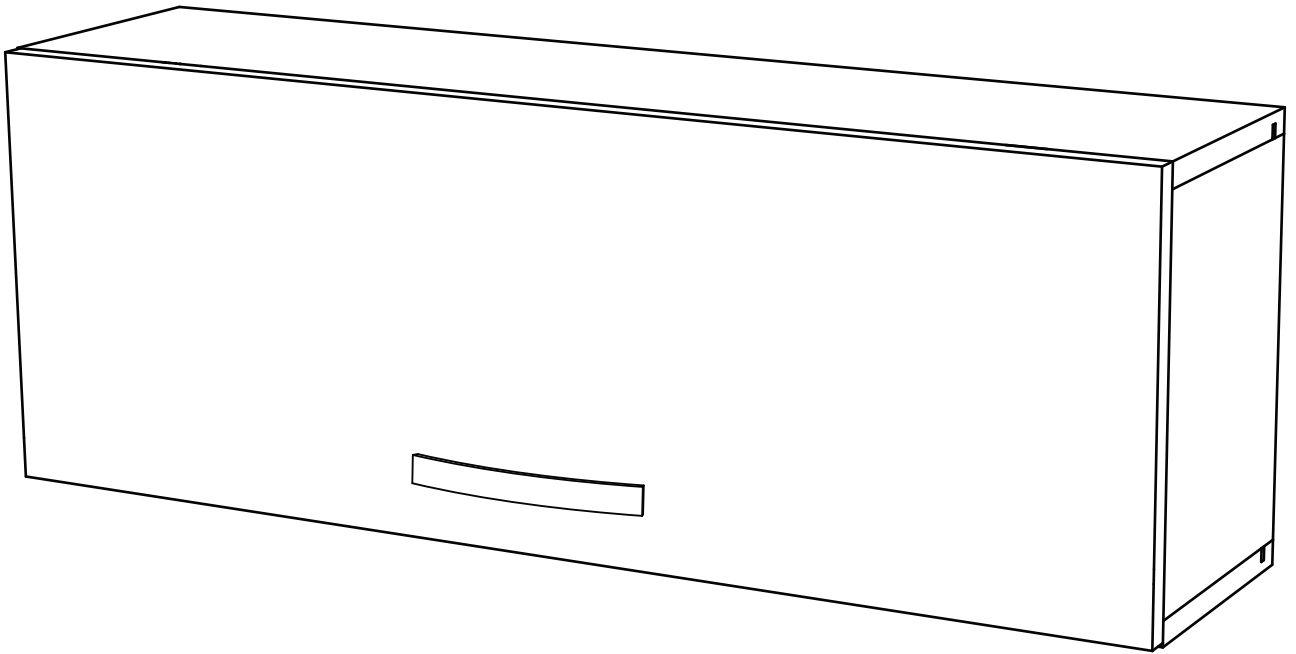


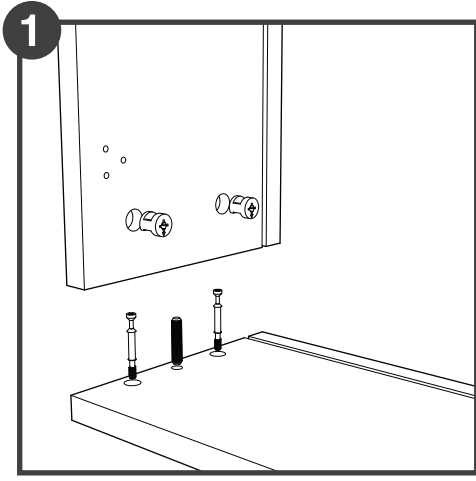
9



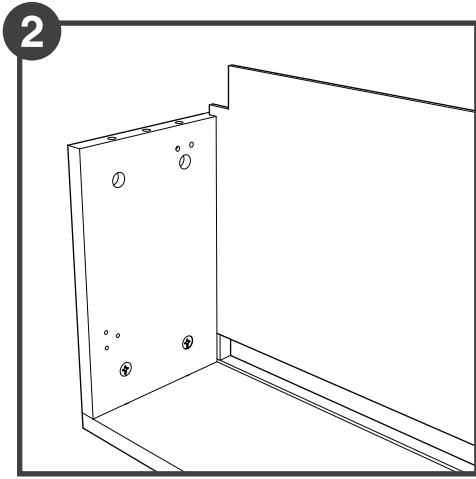
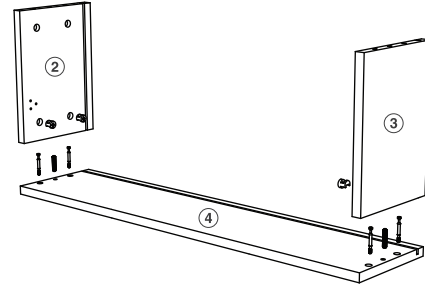
Raflar 'H' kodlu vidalar ile 'J' kodlu allen anahtarı kullanılarak monte edilir. Sonrasında 8 mm matkap kullanarak ara mesafeye uygun olarak duvara iki delik açılır. Plastik dübeller takıldıktan sonra 'I' kodlu L askı vidaları uçları 1 cm dışarıda kalacak şekilde monte edilir.



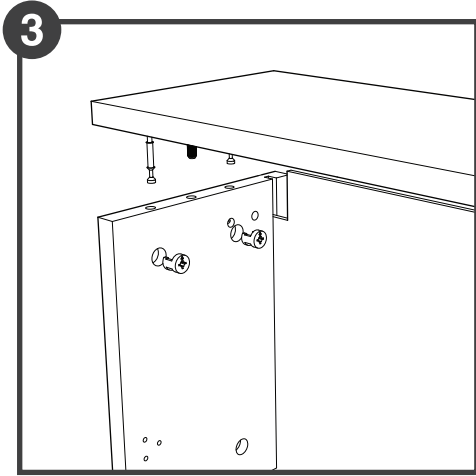
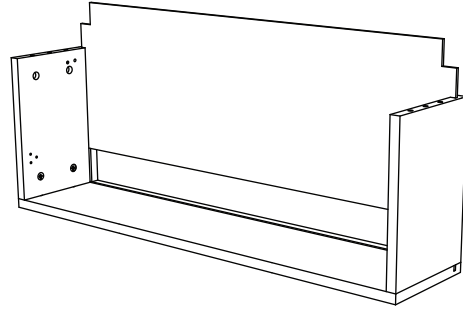




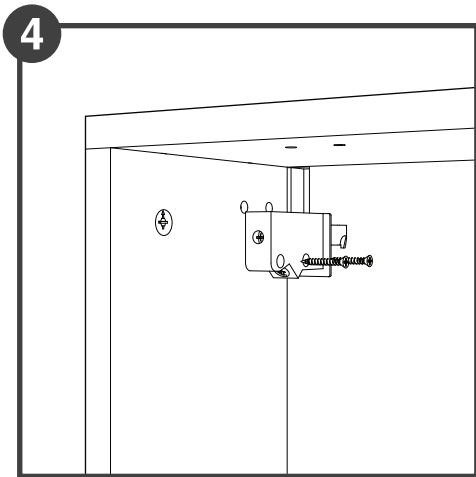
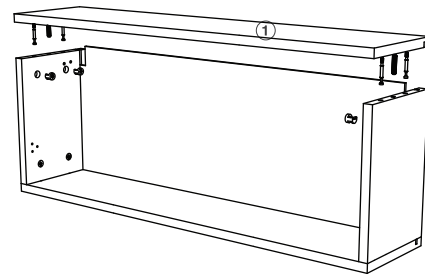
'4' numaralı parça üzerindeki dört adet metal yuvaya '6' numaralı minifix mili ve '7' numaralı kavilyalar takılarak '2-3' numaralı parçalar monte edilir. Daha sonra '5' numaralı minifix başı üzerindeki ok milin gireceği yönde olarak monte edilir. (Sağa doğru iyice çevrilerek kilitletir.)



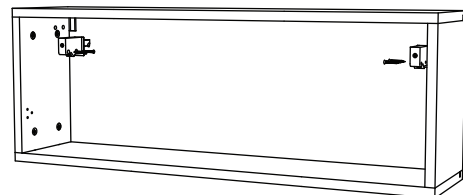
Arka parça yan ve alt parçadaki kanallara yerleştirilir. (Arkalığın kerkikli kısmı yukarı (1 numaralı parça) gelmesine dikkat ederek) ('2' numara sola '3' numara sağa gelmelidir.)



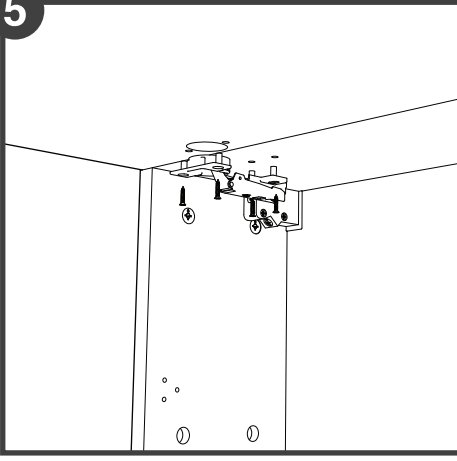
'1' numaralı parça üzerindeki dört adet metal yuvaya '6' numaralı minifix mili ve '7' numaralı kavilyalar takılarak diğerleriyle birleştirilip, aynı yöntemle '5' numaralı minifix başı kullanılarak sabitlenir. (Sağa doğru iyice çevrilerek kilitletir.)



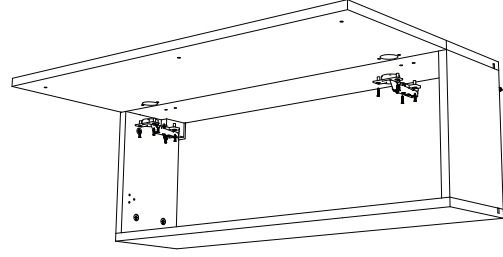
Plastik askı elemanı üzerinde 'L' yazılı parça sola ('2' numaralı parça) 'R' yazılı parça sağa ('3' numaralı parça) '3' numaralı vida kullanılarak metal kısımları dolap arkasından çıkacak şekilde monte edilir.



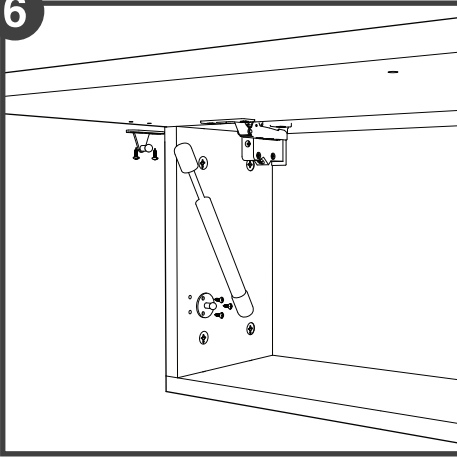
5



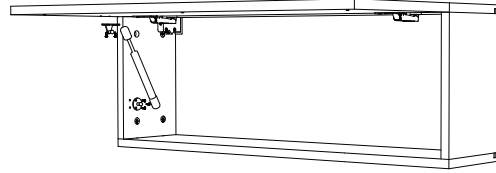
'1' numaralı vidalar yardımıyla menteşeler öncelikle kapaklara, sonrasında dolap gövdesine monte edilir.



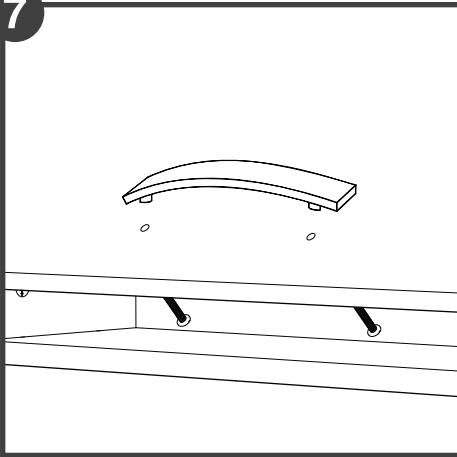
6



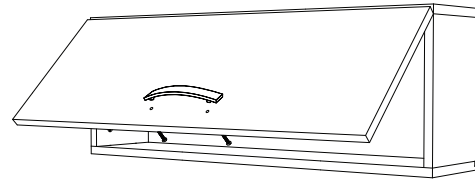
Amortisörler kapak ve dolap gövdesi üzerindeki işaretli yerlere '4' numaralı vidalarla takılır. (Topuz kısımları içeride kalacak şekilde) Amortisör gövdeleri dolap kısmına, uçları kapak tarafına getirilir. (Her kapağa bir adet takılır.)



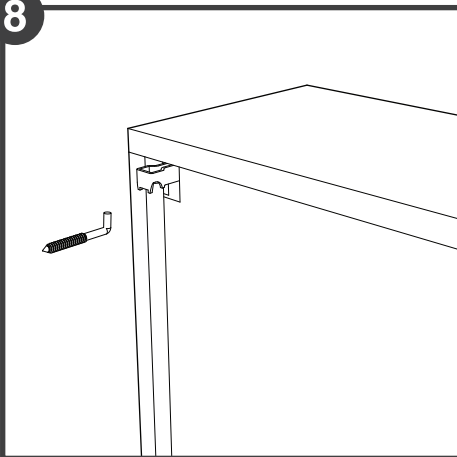
7



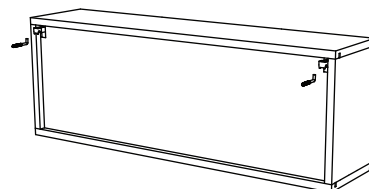
Kulplar '2' numaralı vidalar yardımıyla kapaklara monte edilir.



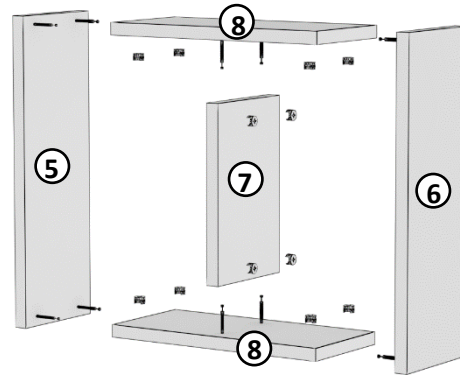
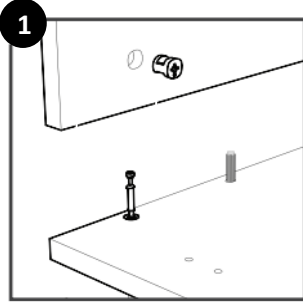
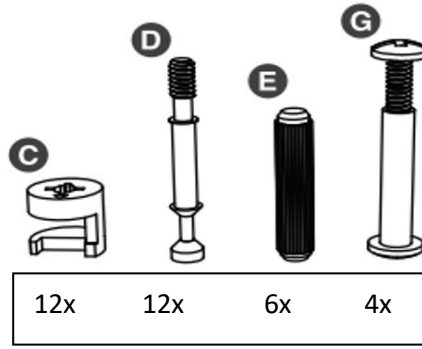
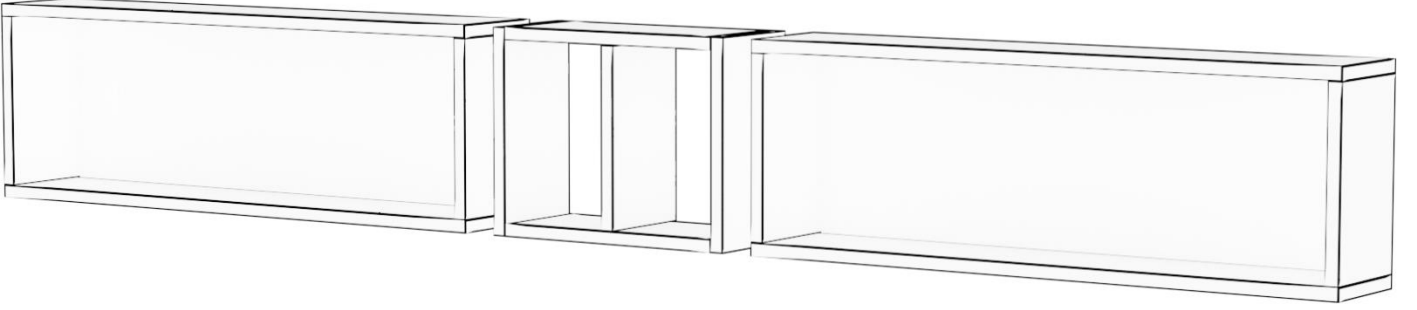
8



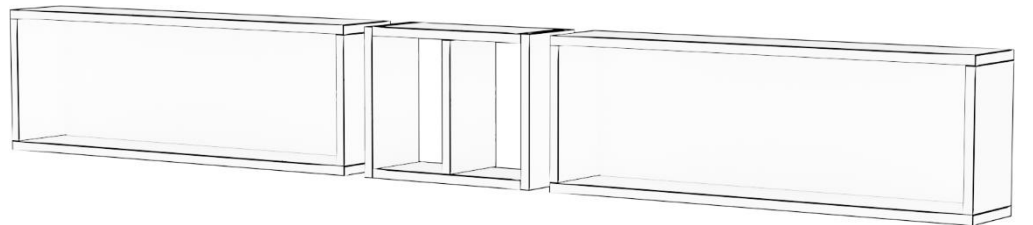
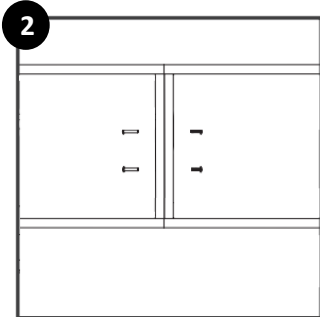
Ürün beraberinde verilen delik şablonundan faydalanılarak duvara 8 mm matkapla iki adet delik delindikten sonra '8' numaralı askı vidaları uçları 1 cm dışarıda kalacak şekilde takılır. Ünite duvara asıldığında plastik askı elmanı üzerinde bulunan üstteki vida saat yönünde çevrildiğinde dolabı duvara yaklaştırır. Altta çapraz duran vida ise aşağı-yukarı hareket sağlayarak dolabı teraziye getirir. Diğer dolap monte edilirken delik şablonu ilk asılan dolaba yaslanır ve işaretli yerlerden delinir. (Arada boşluk bırakılmamalıdır.)



# TRENDSTYLE 5220 ÜST ORTA MODÜL MONTAJ KILAVUZU



5-6-7-ve 8 numaralı parçalar E kodlu plastik kavilyalar takıldıktan sonra C ve D kodlu minifixlerle birleştirilir



Sağ ve sol kapaklı modüller G kodlu modül bağlantı elemanları ile birleştirilir.