

32x

6x

26x

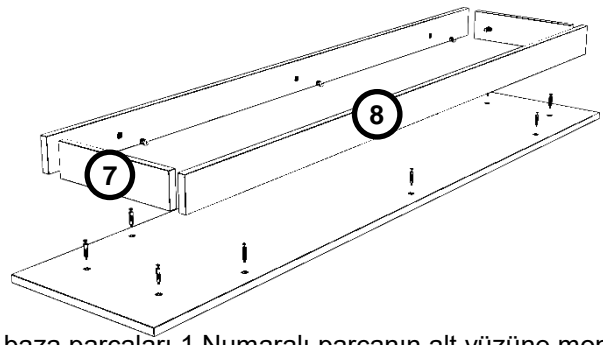
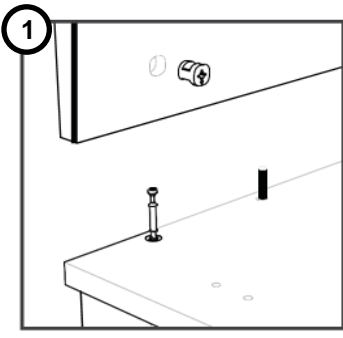
26x

4x

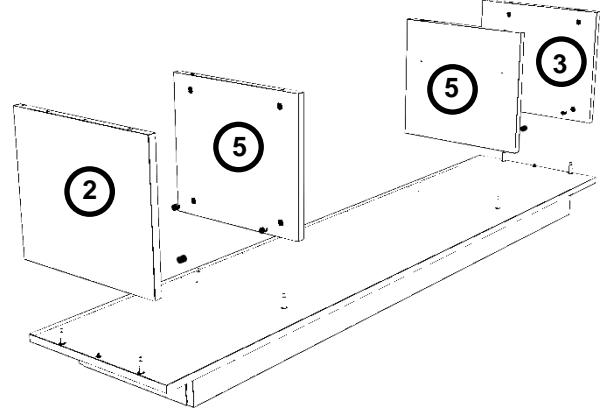
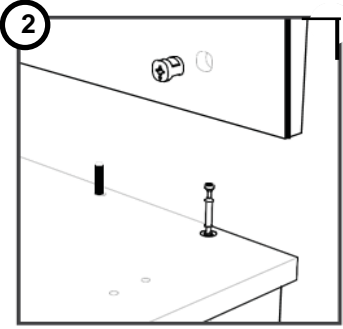
4x

4x

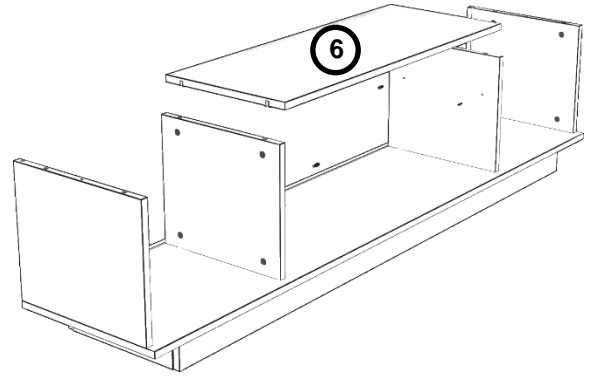
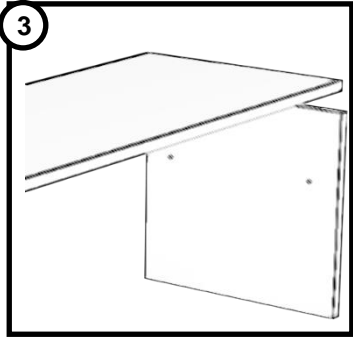
4x



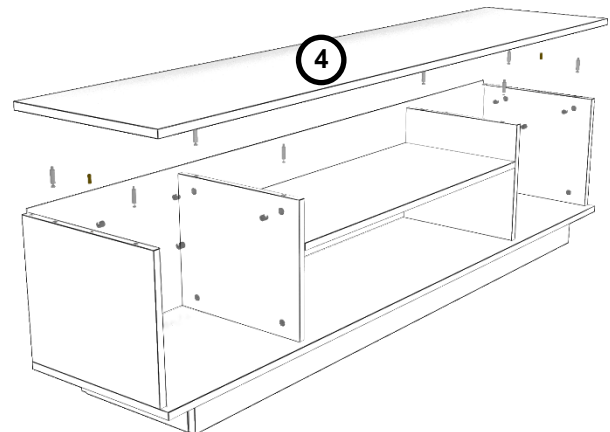
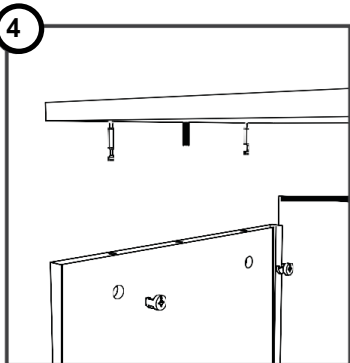
7 ve 8 numaralı baza parçaları 1 Numaralı parçanın alt yüzüne monte edilir.



Aynı parçanın diğer yüzeyine '4' numaralı minifix mili ve '5' numaralı kavilyalar takılarak '2-3-5' numaralı parçalar monte edilir. Daha sonra '3' numaralı minifix başı üzerindeki ok milin Grecia yönde olarak monte edilir. (Sağa doğru iyice çevrilerek kilitletir.) ('5' numaralı parçalar minik raf pimi delikleri birbirine bakacak ve bu delikler yukarıya yakın olacak şekilde monte edilir.)

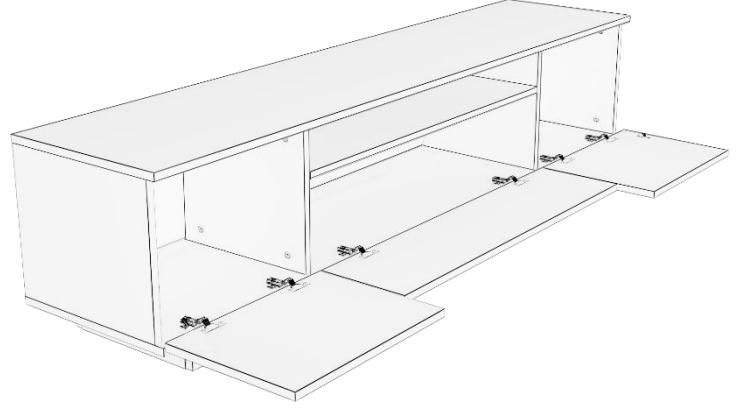
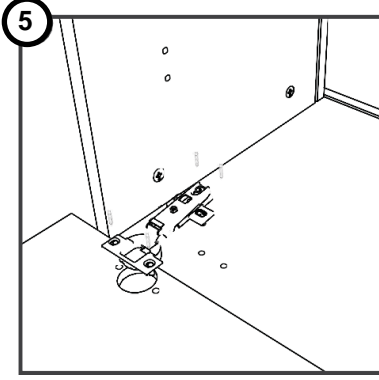


5 numaralı parçanın ortasında bulunan deliklere 6 numaralı raf pimleri takıldıktan sonra 6 numaralı parça yerleştirilir.

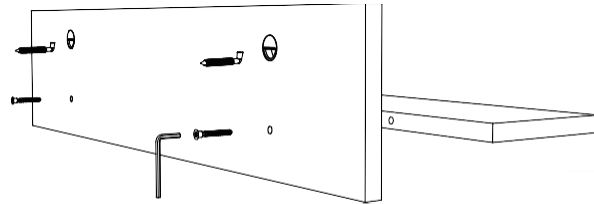
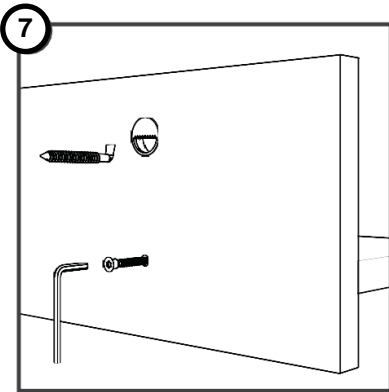
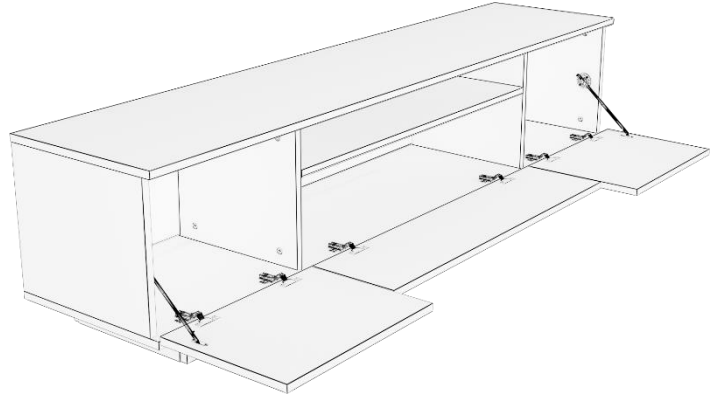
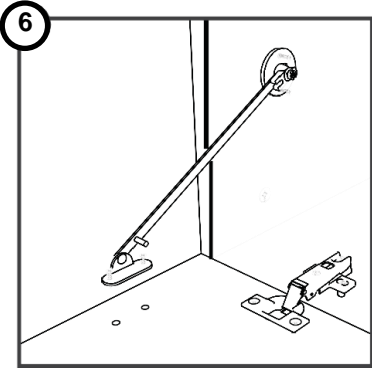


Arka parça yan ve alt parçadaki kanallara yerleştirilir. '4' numaralı parça monte edilir.

1' numaralı vidalar yardımıyla menteşeler öncelikle kapaklara, sonrasında dolap gövdesine monte edilir.



Düşme kapak makasları '1' numaralı vidalar yardımıyla '2' ve '3' numaralı parçalara ve kapaklara monte edilir. (Her kapakta 1 adet kapak makası kullanılır.)



**DECORAKTİV**  
MOBİLYA

Raflar '7' numaralı vidalar ile '9' numaralı allen anahtarı kullanılarak monte edilir. Sonrasında 8 mm matkap kullanılarak ara mesafeye uygun olarak duvara iki delik açılır. Plastik dübellere takıldıktan sonra '7' numaralı L askı vidaları uçları 1 cm dışarıda kalacak şekilde monte edilir.