

24x

6x

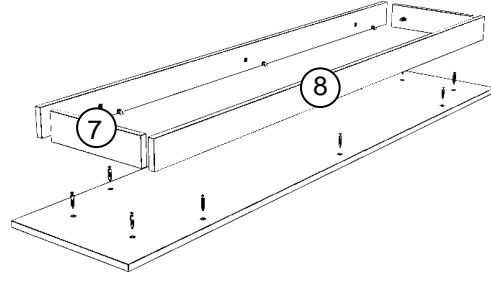
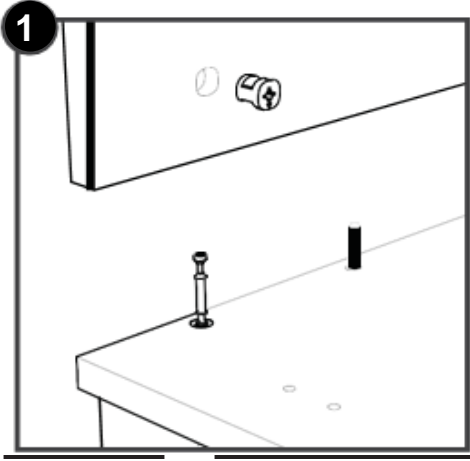
22x

22x

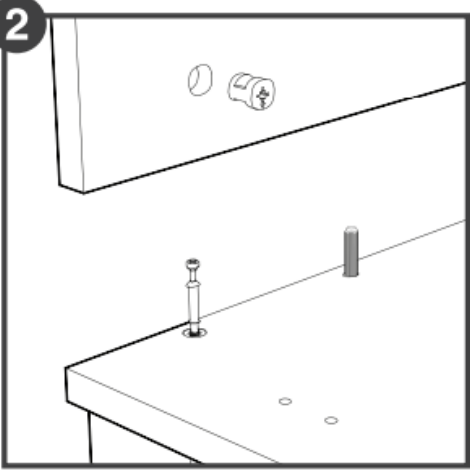
4x

4x

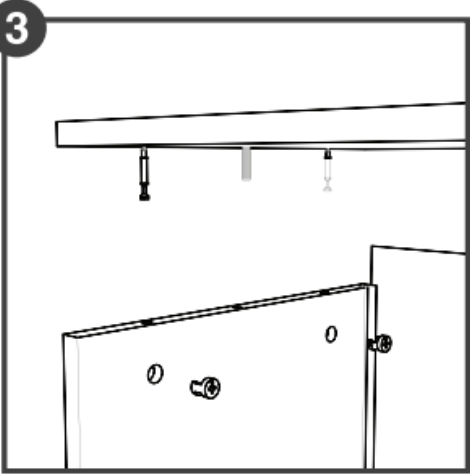
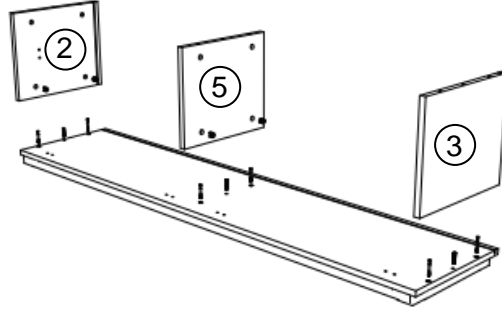
4x



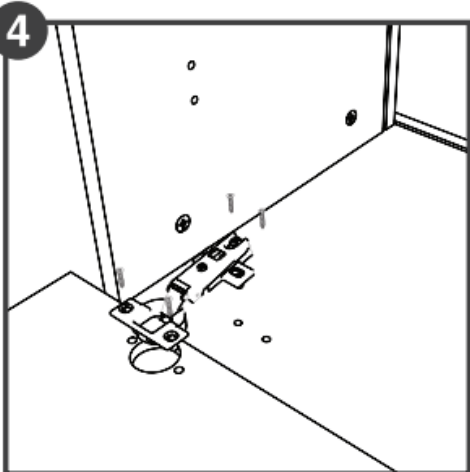
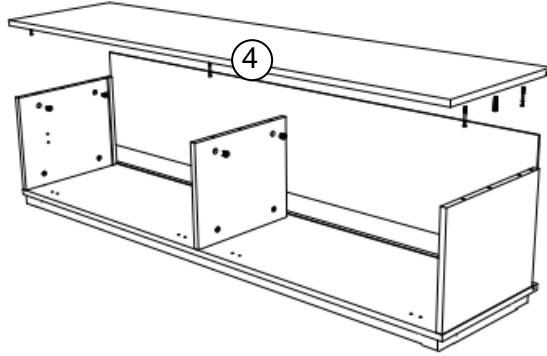
7 ve 8 numaralı baza parçaları 1 Numaralı parçanın alt yüzüne monte edilir.



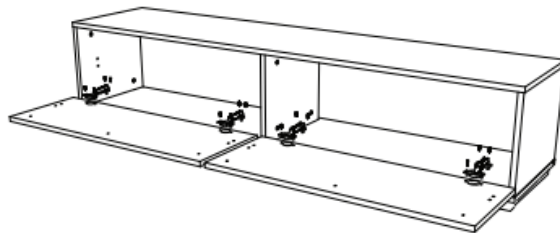
Aynı parçanın diğer yüzüne '3' numaralı minifix mili ve '5' numaralı kavilyalar takılarak '2-3-5' numaralı parçalar monte edilir. '4' numaralı minifix başı üzerindeki ok milin gireceği yönde olarak monte edilir.



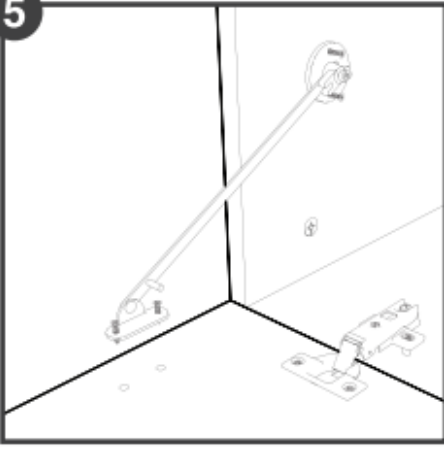
Arka parça yan ve alt parçadaki kanallara yerleştirilir. '4' numaralı parça monte edilir.



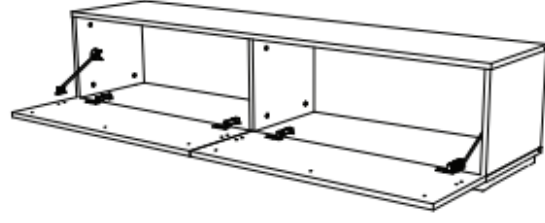
'1' numaralı vidalar yardımıyla menteşeler öncelikle kapaklara, sonrasında dolap gövdesine monte edilir.



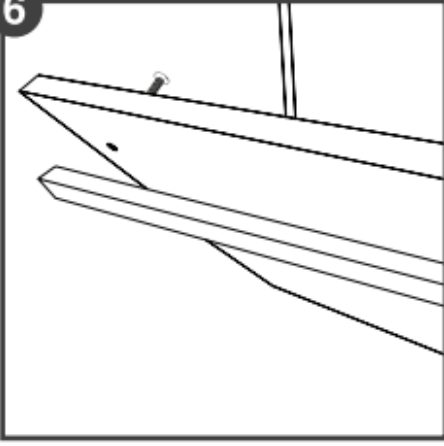
5



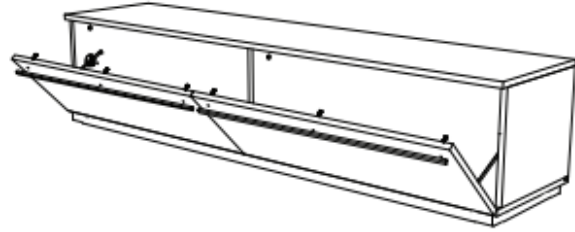
Düşme kapak makasları '1' numaralı vidalar yardımıyla '2' ve '3' numaralı parçalara ve kapaklara monte edilir. (Her kapakta 1 adet kapak makası kullanılır.)



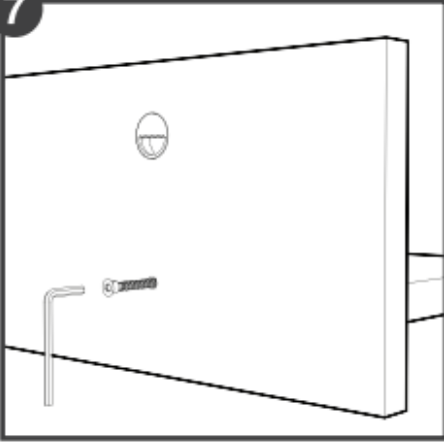
6



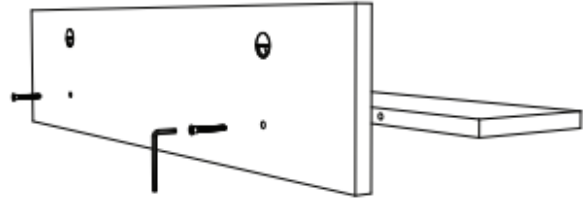
Kulplar '2' numaralı vida yardımıyla kapaklara monte edilir.



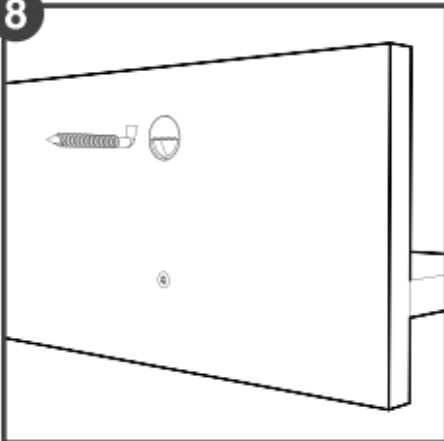
7



Raflar '6' numaralı vidalar ile '8' numaralı allen anahtarı kullanılarak monte edilir.



8



8 mm matkap kullanılarak ara mesafeye uygun olarak duvara iki delik açılır. '7' numaralı L askı vidaları uçları 1 cm dışarıda kalacak şekilde monte edilir.

