



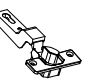



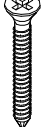
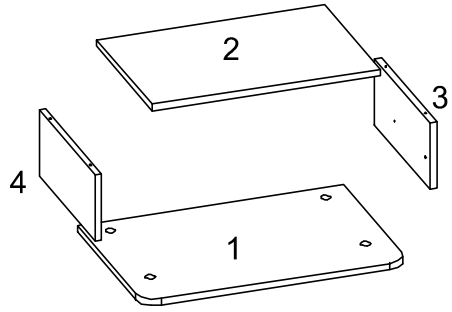
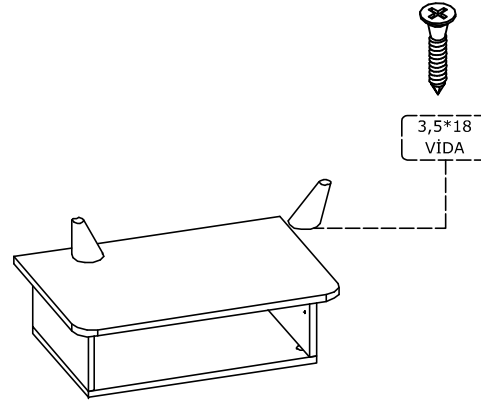


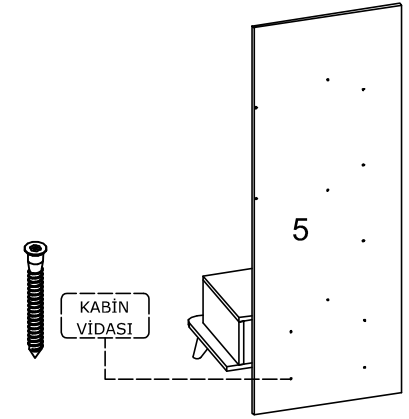
KULP	M4*22 KULP VİDASI	3,5*18 VİDA	ARKALIK VİDASI	DÜZ MENTEŞE	MENTEŞE ALTLIK	KABİN VİDASI	RAF PİMİ	3,5*45 VİDA
								
2 AD	2 AD	26 AD	3 AD	2 AD	2 AD	18 AD	4 AD	4 AD



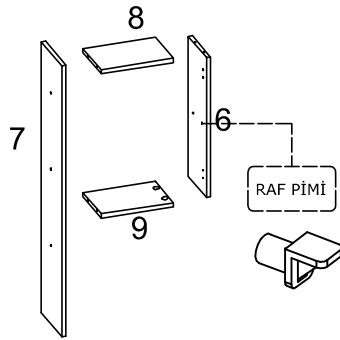
01



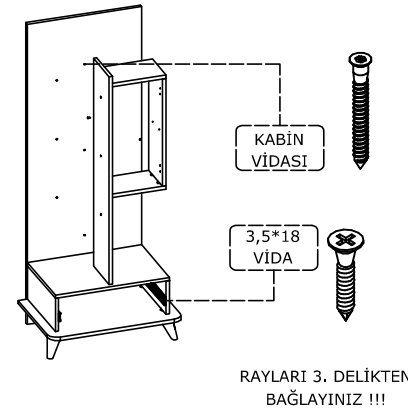
02



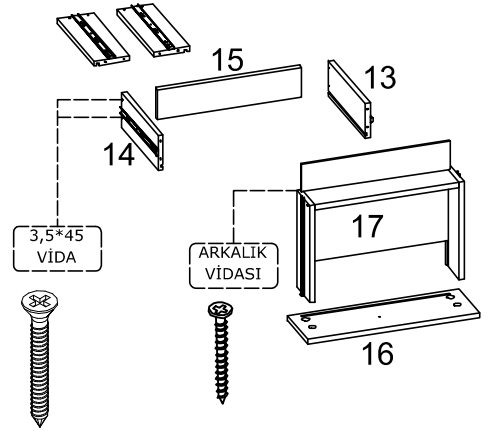
03



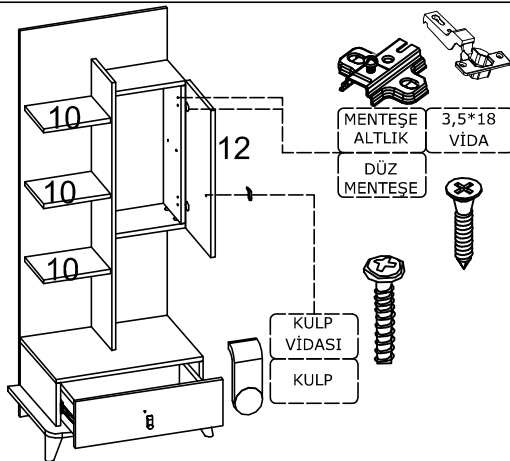
04



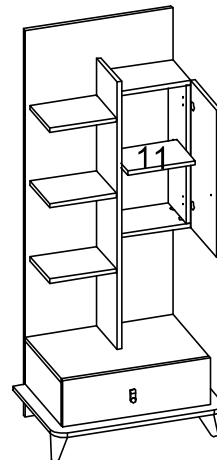
05



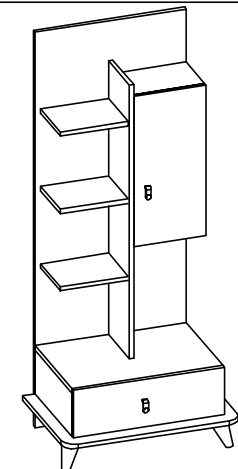
06



07



08



09