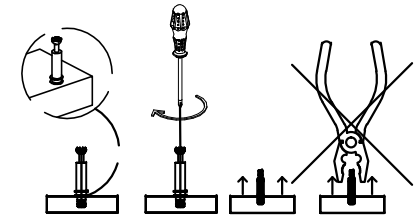


KURULUM 2 KİŞİ İLE
YAPILMALIDIR.



GEREKLİ ARAÇLAR



Temizlik ve Bakım Rehberi

AŞAĞIDA BELİRTİLEN KONULARI DİKKATE ALMANIZ ÜRÜNLERİ DAHA UZUN SÜRE KULLANMANIZA İMKAN VERECEKTİR.

Mobilyalarınızı herhangi bir sıvıya maruz bırakmayın. Dökülen sıvıları derhal yumuşak ve hafif nemli bir bezle siliniz. Yüzeyle biriken sıvının üzerine kağıt havlu koyunuz ve kurumaya bırakınız.

Herhangi bir lekelenmeyi önleyin. Ürünü temizlerken kimyasal cam temizleyiciler ve sprey cilaları kullanmaktan kaçınınız.

Mobilyalarınızı doğrudan güneş ışığına maruz bırakmayın,

Kalorifer peteği veya klimaya yakın olan mobilyalarınızın bulunduğu odayı zaman zaman havalandırınız.

Yoğun güneş ışığı veya aşırı sığağa maruz kalma mobilya yüzeyinde solma meydana gelebilir.

Aşırı sıcaklıklar ve nem mobilya yüzeyinin kırılmasına veya çatlamasına neden olabilir.

Ahşap kaplamanın üzerine kauçuk veya plastik malzemeler koymayınız. Uzun süre ürün üzerinde bekleyen plastik veya kauçuk içerisindeki kimyasallar, zamanla reaksiyon gösterebilir.

Mobilya yüzeyine sıcak nesnelere koymaktan kaçınınız.

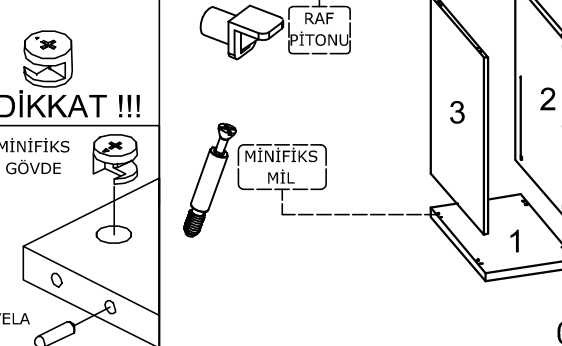
Mobilya yüzeyinde biriken tozları nemli ve kuru olmak üzere iki ayrı bez ile temizleyiniz.

Mobilya yüzeyine bırakılan zararlı nesnelere uzun süre beklediğinde ürüne hasar verebilir.

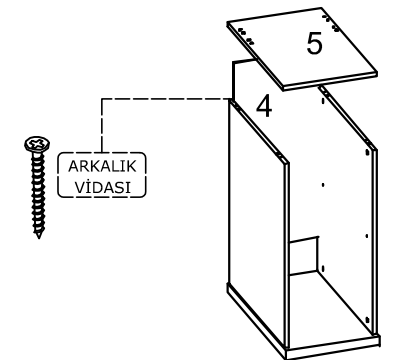
DİKKAT !!!

MİNİFİKS
GÖVDE

KAVELA

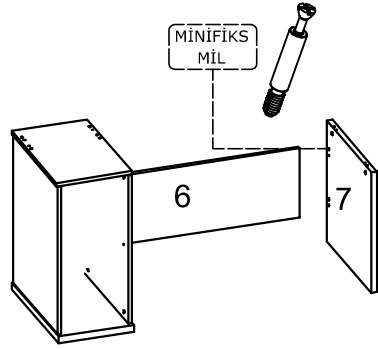


01

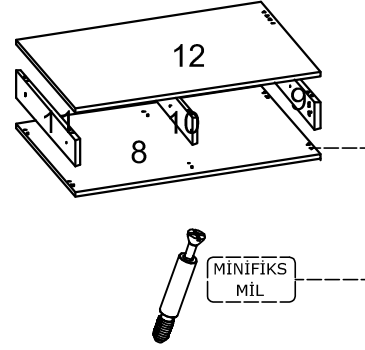


02

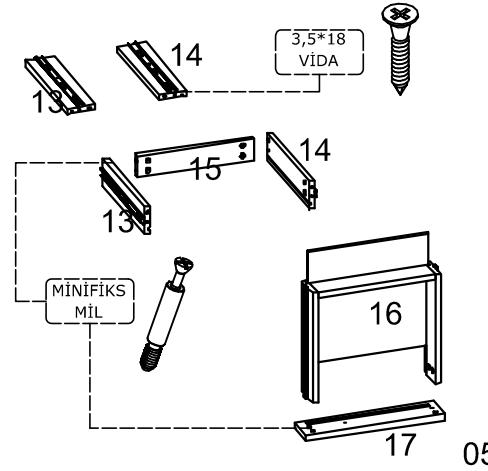
MİNİFİKS GÖVDE	MİNİFİKS MİL	KAVELA	MİNİFİKS TİPA	3,5*18 VİDA	3,5*30 VİDA	4*50 VİDA	M4*22 KULP VİDASI	M4*35 KULP VİDASI	PLASTİK KULP	METAL KULP	DÜZ MENTEŞE	MENTEŞE TABAN	100 LÜK PİSTON	35*350 RAY	2 DELİKLİ DÜZ SAC	ARKALIK VİDASI	ARKALIK KÖŞE	6*25 YSB	RAF PİTONU	RAFİKS
56 AD	56 AD	40 AD	32 AD	40 AD	2 AD	10 AD	4 AD	4 AD	2 AD	2 AD	4 AD	4 AD	2 AD	2 TK	2 AD	4 AD	4 AD	2 AD	4 AD	8 AD



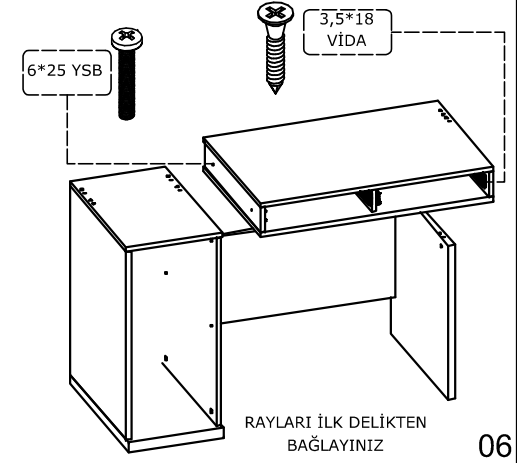
03



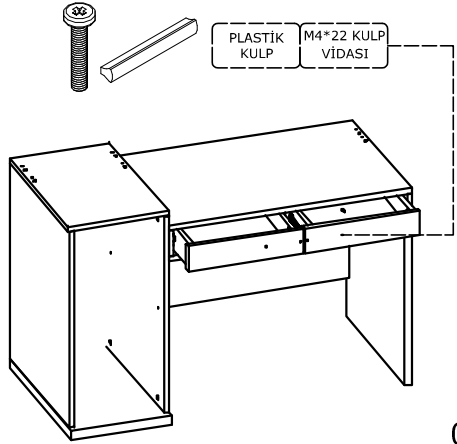
04



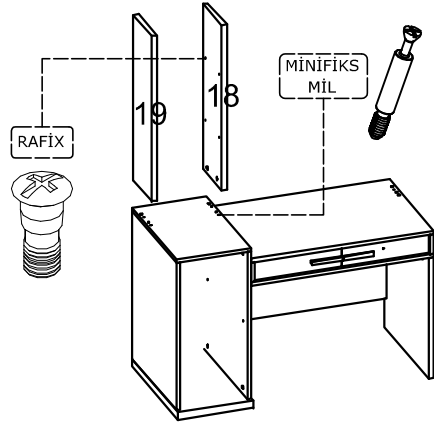
05



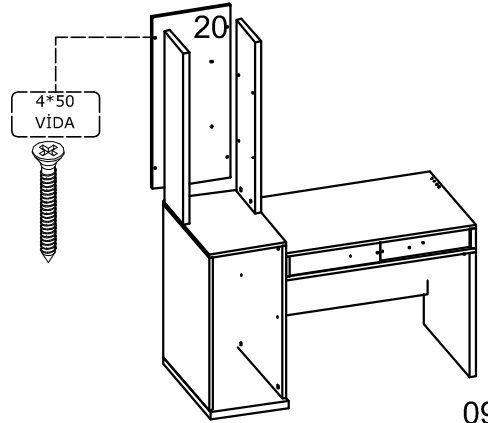
06



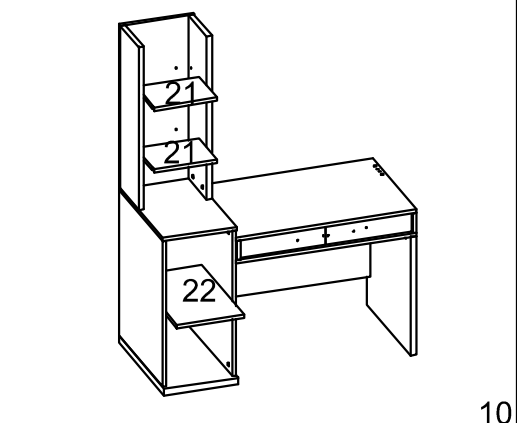
07



08

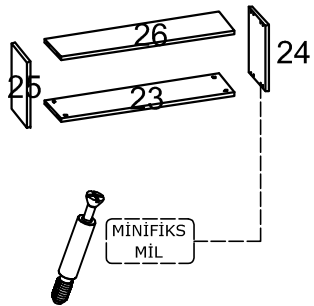


09

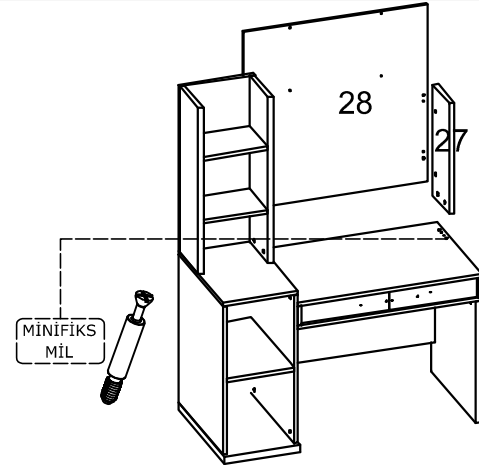


10

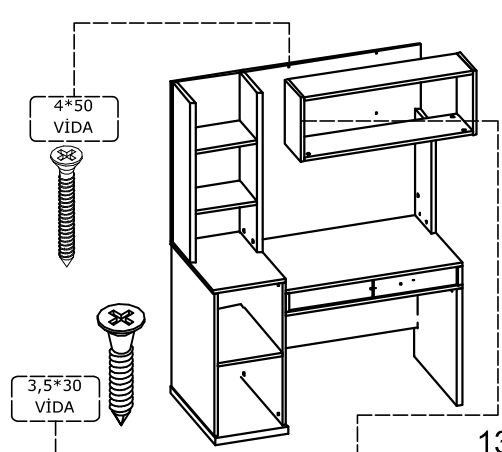
26 VE 23 NOLU PARÇALARIN MONTAJINI YAPARKEN 26 NOLU PARÇANIN ÜSTE GELMESİNE (MENTEŞE İZ DELİKLİ) DİKKAT EDİNİZ



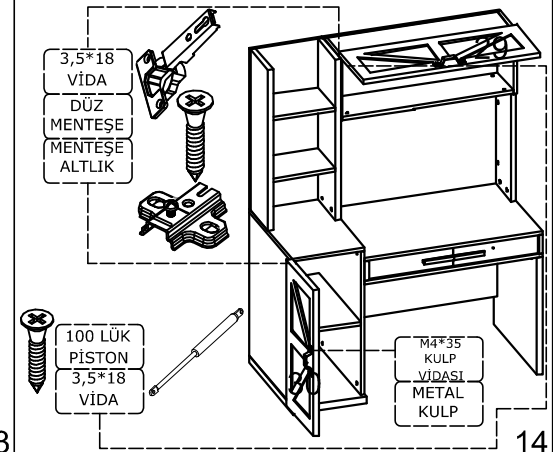
11



12



13



14