

RABİ 1 KAPAKLI BOY DOLAP



MONTAJ VE KULLANIM KILAVUZU

AKSESUAR LİSTESİ

A	B	C	D	E	F	G

H	I	J	K

L	M

ÜRÜN	ADET
A: MİNİFİX GÖVDE	12
B: MİNİFİX MİLİ	12
C: KAVALE	12
D: RAF PİMİ	12
E: DÜZ MENTEŞE	3
F: 3.5X17 VİDA	20
G: 4x20 VİDA	16
H: TEKLİ KULP	1
I: AYAK	4
J: ARKALIK SABİTLEYİCİ	8
K: L ASKI DEMİRİ	1
L: 6X60 VİDA	1
M: 8 Lİ DUBEL	1

İletişim Bilgileri; Telefon: 0332 502 00 36

E-mail: bilgi@rabimobilya.com.tr

destek@rabimobilya.com.tr

NOT: Dolap kurulum esnasında lütfen en az bir yardımcı bulundurunuz!

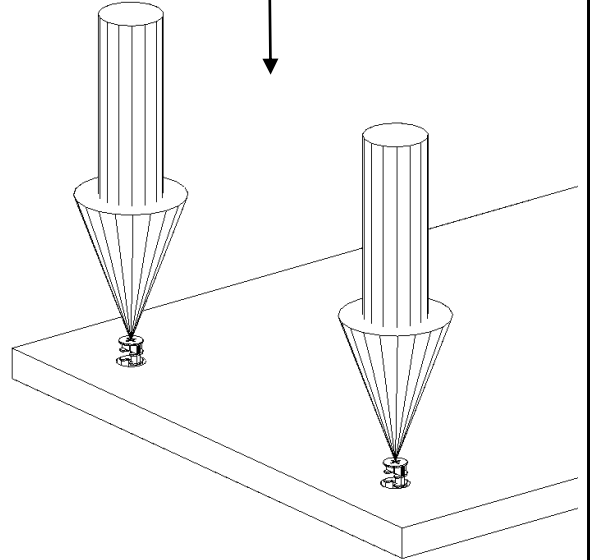
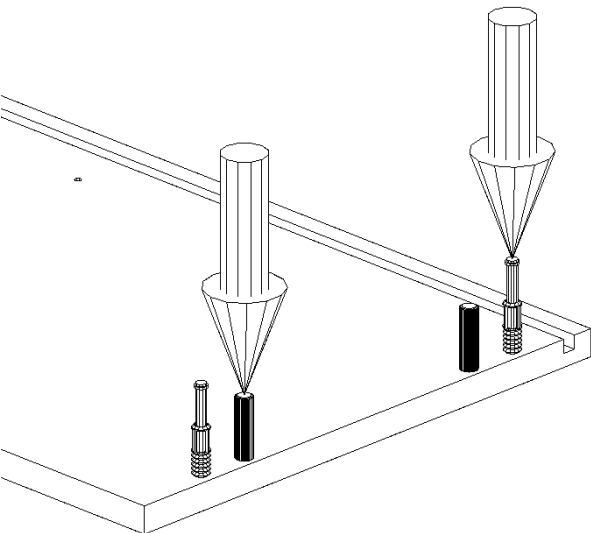
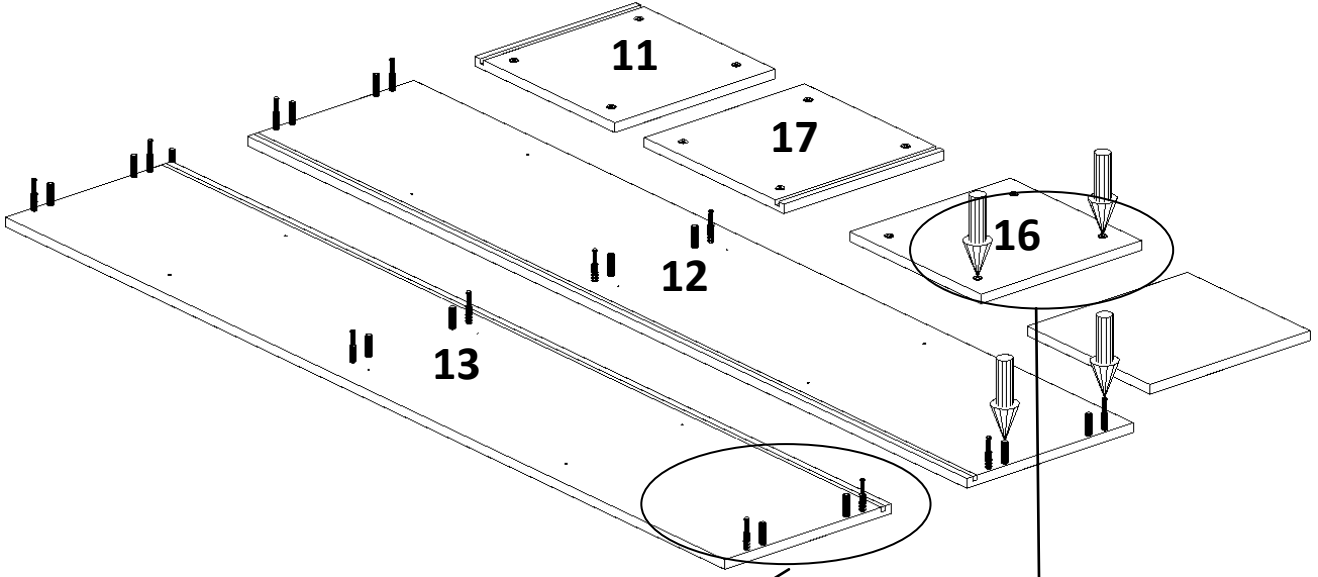
RABİ 1 KAPAKLI BOY DOLAP



-Montaja başlamadan önce tüm parçaları kutu içerisinden çıkararak montaj klavuzuna göre kontrol ediniz.

-Montaja başlamadan önce her parçayı nemli bir bez ile temizleyiniz.

-Ürünler özenle kontrol edilmesine ve paketlenmesine rağmen kargo esnasında bir problem ile karşılaşmanız durumunda gerekli parçaları kontrol ederek bir sorun olduğunda bilgi@rabi.com.tr adresine e-posta atabilir veya sitemizdeki iletişim numaralarından bize ulaşabilirsiniz. Oluşan sorun , mümkün olan en kısa zamanda bedelsiz olarak giderilecektir.



11	12	13	16	17
ALT TABLA	SAĞ YAN	SOL YAN	SABİT RAF	ÜST TABLA
1 ADET	1 ADET	1 ADET	1 ADET	1 ADET

NOT: Dolap kurulum esnasında lütfen en az bir yardımcı bulundurunuz!



PARA LÜLERİ

BOY	EN	ADET	AIKLAMA
1700	330	1	SAĐ YAN(12)
1700	330	1	SOL YAN(13)
318	330	1	ALT TABLA(11)
318	330	1	ÜST TABLA(17)
318	310	1	SABİT RAF (16)
318	290	3	HAREKETLİ RAF

KAPAKLAR

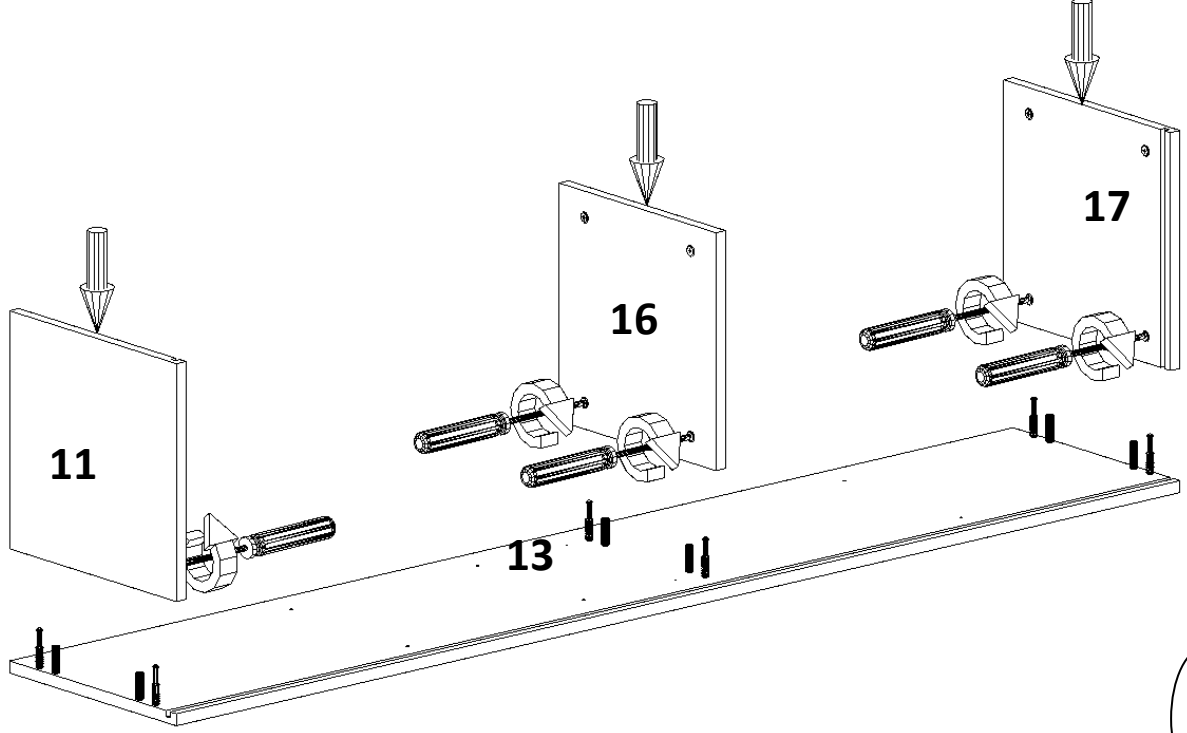
1698	347	1	KAPAK
------	-----	---	-------

ARKALIK

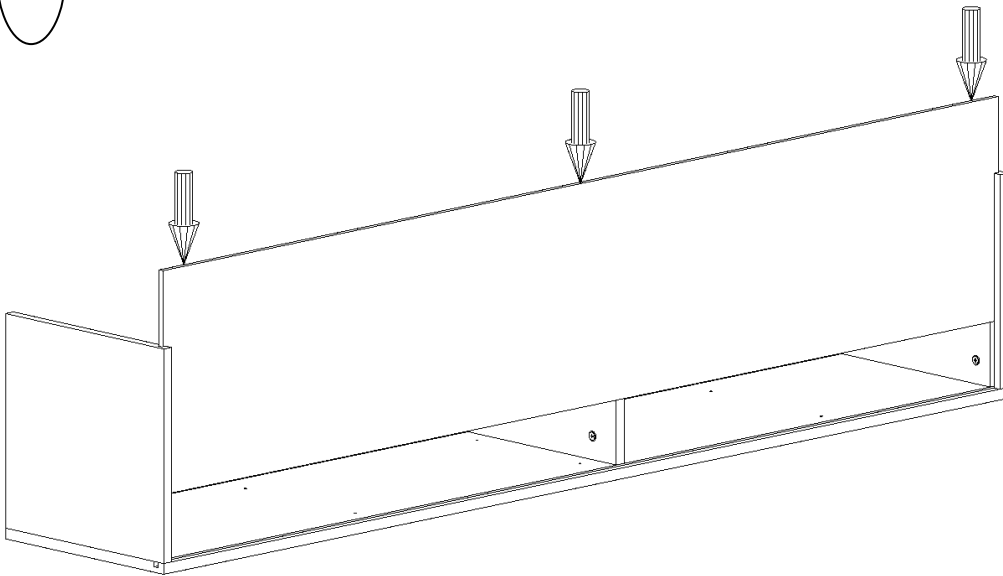
1682	332	1	DOLAP ARKALIK
------	-----	---	---------------

NOT: Dolap kurulum esnasında lütfen en az bir yardımcı bulundurunuz!

Dolabın yan tablasını şekil 1 de gözüktüğü gibi yatırınız. Sırasıyla alt tabla sabit raf ve üst tablayı minifix mili ve kavalelere yerleştiriniz. Bu işlemin ardından minifix vidalarını sabitleyiniz.



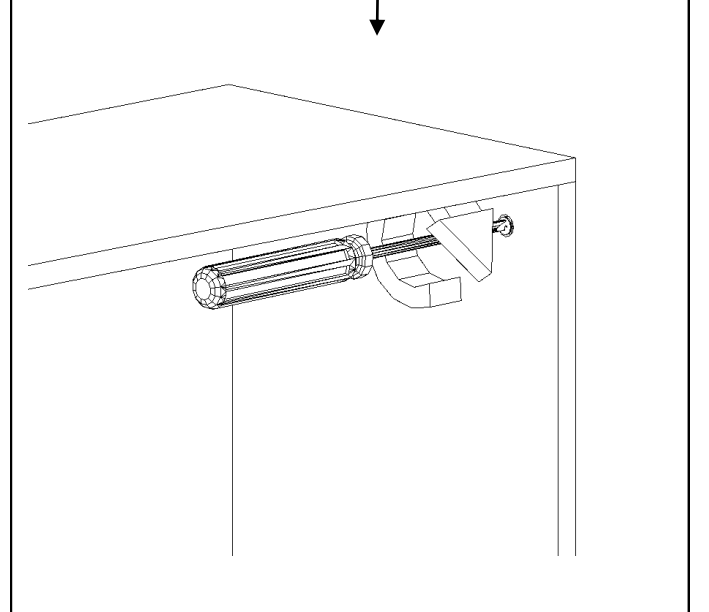
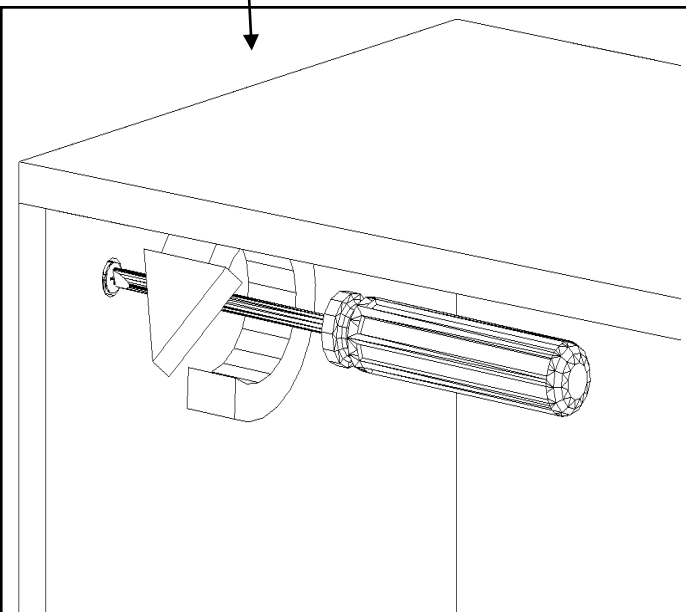
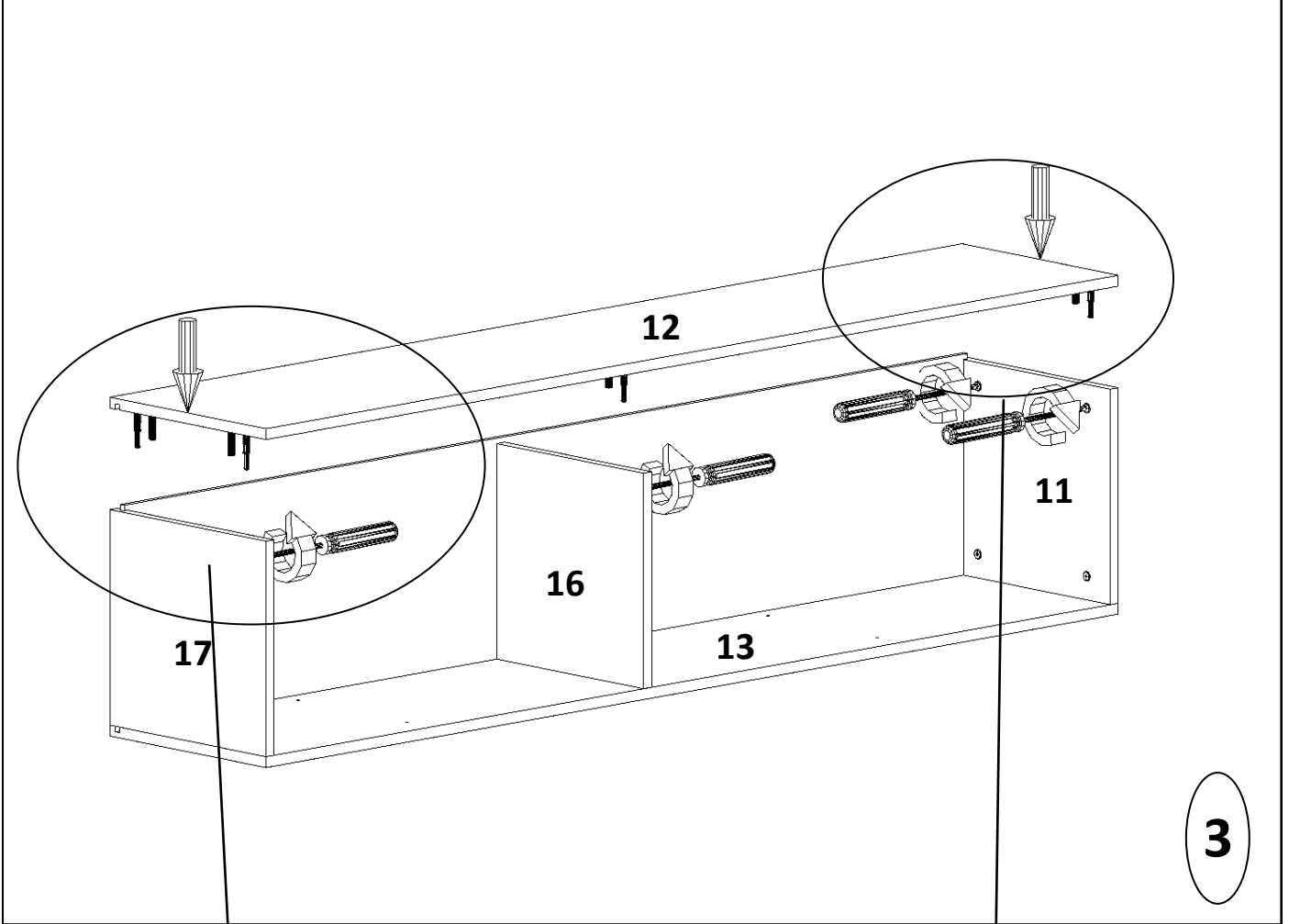
2



Şekil 2 de görüldüğü gibi dolabın arkalığını kanala yerleştiriniz.

NOT: Dolap kurulum esnasında lütfen en az bir yardımcı bulundurunuz!

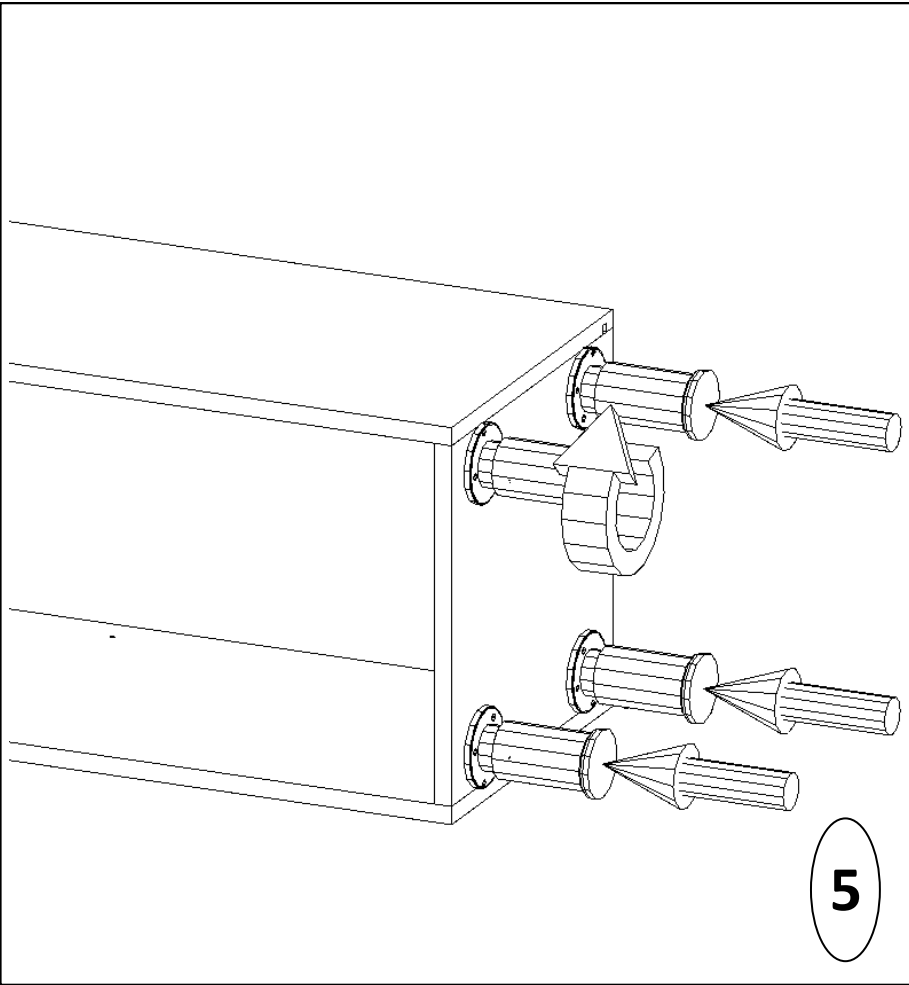
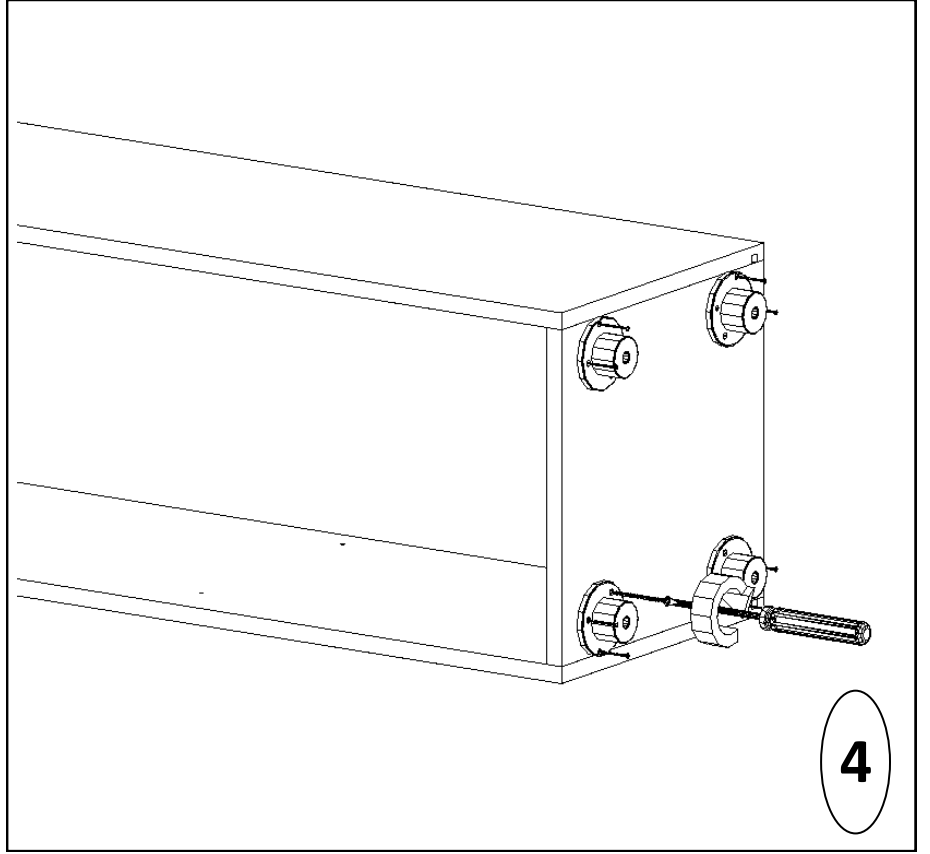
ŞEKİL 3: Dolabın diğer yan tablasını minifix mili ve kavalelere yerleştiriniz. Ardından minifix mili ve kavaleleri sıkınız.



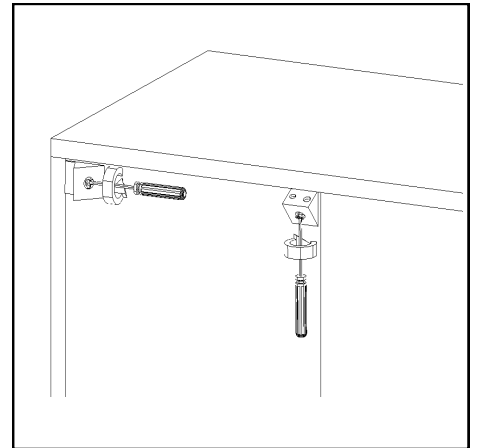
NOT: Dolap kurulum esnasında lütfen en az bir yardımcı bulundurunuz!



ŞEKİL4: Dolanın ayak iç aparatlarını belirlenen deliklerden 4x20 vida ile şarjlı matkap yardımıyla vidalayınız.



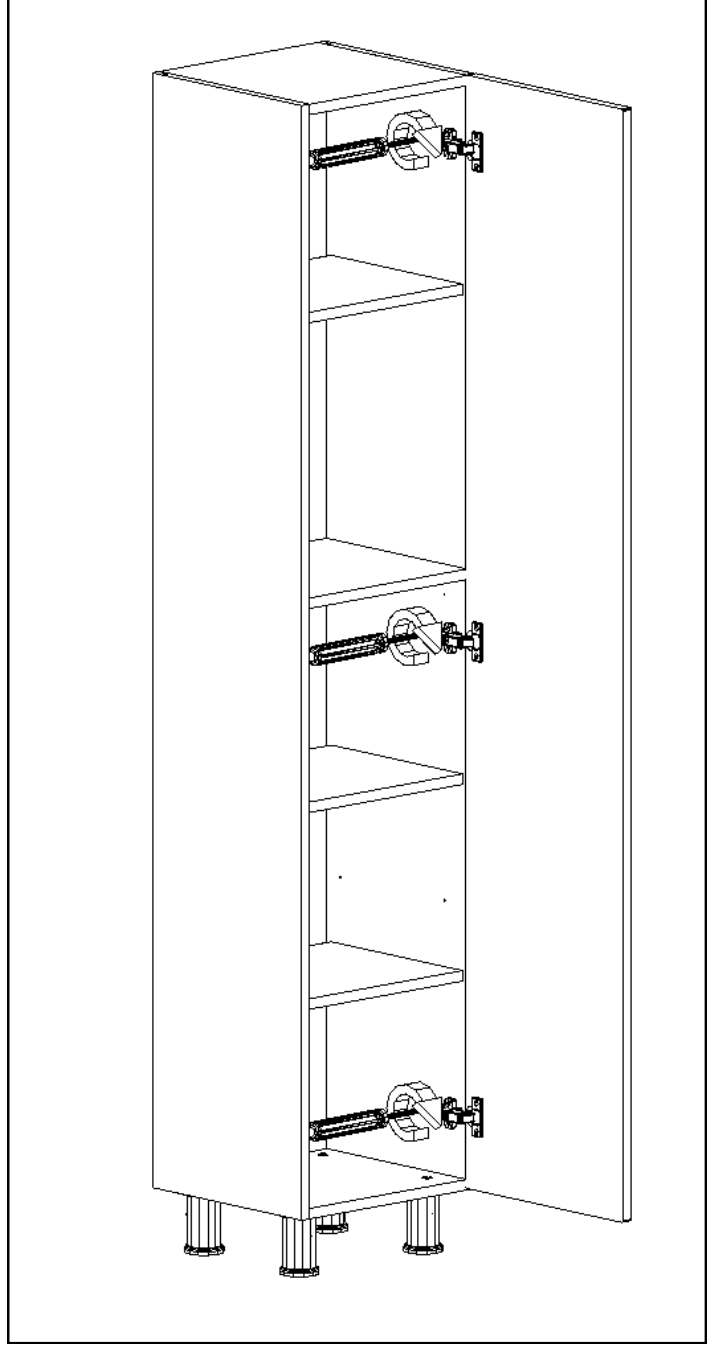
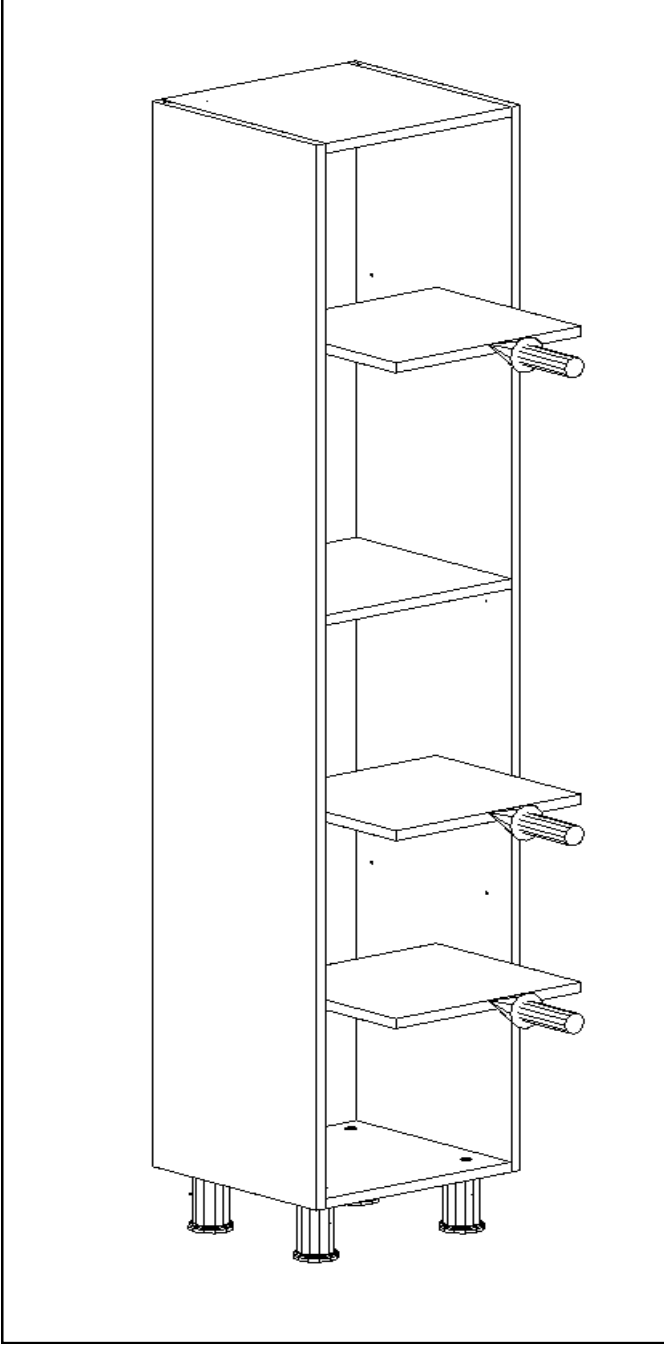
ŞEKİL5: Ayağın dış aparatını takmış olduğumuz ayak aparatlarına yerleştiriniz. Bu işlemin ardından dolabı düz konuma alınız. Ve ayakları zeminin terazisine göre ayarlayınız. Dik konuma aldığımız dolabın arkalık sabitleyicilerini takınız.



NOT: Dolap kurulum esnasında lütfen en az bir yardımcı bulundurunuz!



Dolabın raf pimlerini takınız. Ve hareketli rafları yerleştiriniz. Dolabın kapağını şekil 6 da ki gibi yanaştırıp belirlenen vida deliklerinden sabitleyiniz. Kapak işleminden sonra kulp vidalarını takıp kulpları torna-vida yardımı ile sabitleyiniz.



Dolap montaj işlemi tamamlanmıştır. Aksesuar grubunun içerisinde duvar aparatı vidası ve dubeli gönderilmiştir. Müşterilerimiz dilerse dolabın üstünden duvara sabitleyebilirler.

NOT: Dolap kurulum esnasında lütfen en az bir yardımcı bulundurunuz!