

RABİ 4 KAPAKLI BOY DOLAP



MONTAJ VE KULLANIM KILAVUZU

AKSESUAR LİSTESİ

A	B	C	D	E	F	G
H	I	J	K	L		
M	N	ÜRÜN		ADET		
		A: MİNİFİX GÖVDE		24		
		B: MİNİFİX MİLİ		24		
		C: KAVALE		24		
		D: RAF PİMİ		8		
		E: DÜZ MENTEŞE		8		
		F: 3.5X17 VİDA		62		
		G: 4x20 VİDA		16		
		H: PORSELEN KULP		6		
		I: AYAK		4		
		J: ARKALIK SABİTLEYİCİ		10		
		K: ÇEKMECE RAYI 30 LU		2TKM		
		L: L ASKI DEMİRİ		1		
		M: 6X60 VİDA		1		
		N: 8 Lİ DUBEL		1		

İletişim Bilgileri; Telefon: 0332 502 00 36

E-mail: bilgi@rabimobilya.com.tr

destek@rabimobilya.com.tr

NOT: Dolap kurulum esnasında lütfen en az bir yardımcı bulundurunuz!

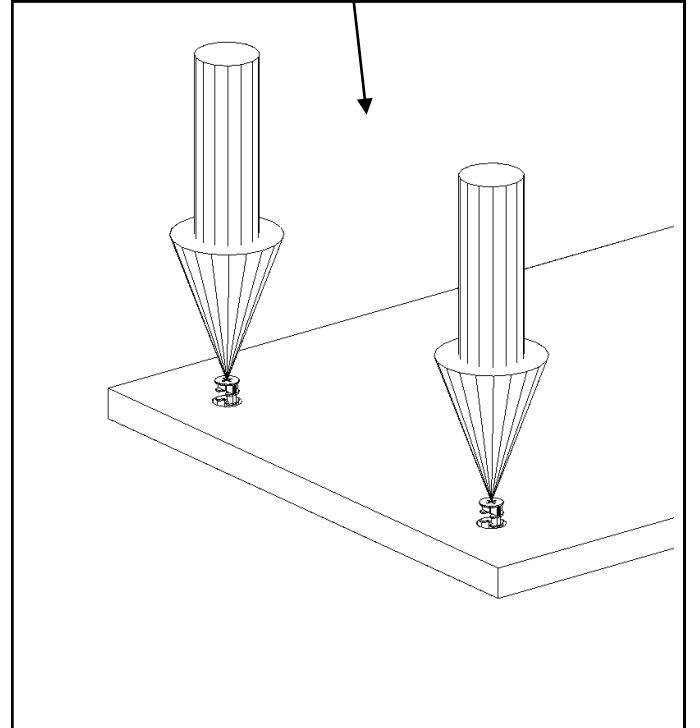
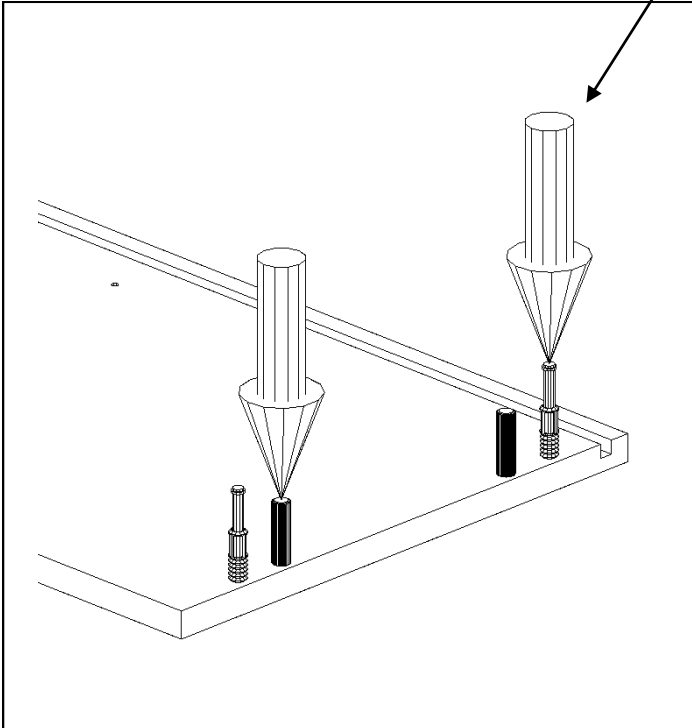
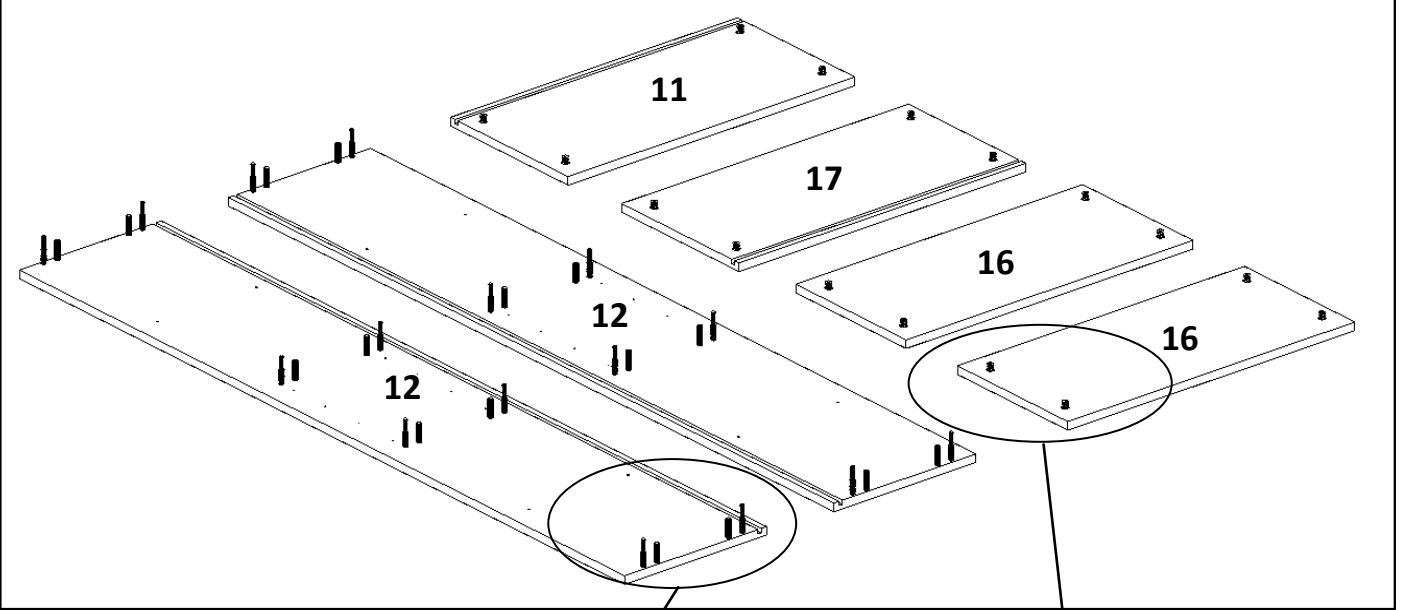
RABİ 4 KAPAKLI BOY DOLAP



-Montaja başlamadan önce tüm parçaları kutu içerisinden çıkararak montaj klavuzuna göre kontrol ediniz.

-Montaja başlamadan önce her parçayı nemli bir bez ile temizleyiniz.

-Ürünler özenle kontrol edilmesine ve paketlenmesine rağmen kargo esnasında bir problem ile karşılaşmanız durumunda gerekli parçaları kontrol ederek bir sorun olduğunda bilgi@rabi.com.tr adresine e-posta atabilir veya sitemizdeki iletişim numaralarından bize ulaşabilirsiniz. Oluşan sorun , mümkün olan en kısa zamanda bedelsiz olarak giderilecektir.



11	12	13	16	17
ALT TABLA	SAĞ YAN	SOL YAN	SABİT RAF	ÜST TABLA
1 ADET	1 ADET	1 ADET	2 ADET	1 ADET

NOT: Dolap kurulum esnasında lütfen en az bir yardımcı bulundurunuz!



PARA LÜLERİ

BOY	EN	ADET	AIKLAMA
1700	330	1	SAĐ YAN(12)
1700	330	1	SOL YAN(12)
668	330	1	ALT TABLA(11)
668	330	1	ÜST TABLA(17)
668	310	2	SABİT RAF (16)
668	290	2	HAREKETLİ RAF
611	100	2	CEKMECE ARA
300	100	4	CEKMECE YAN

KAPAKLAR

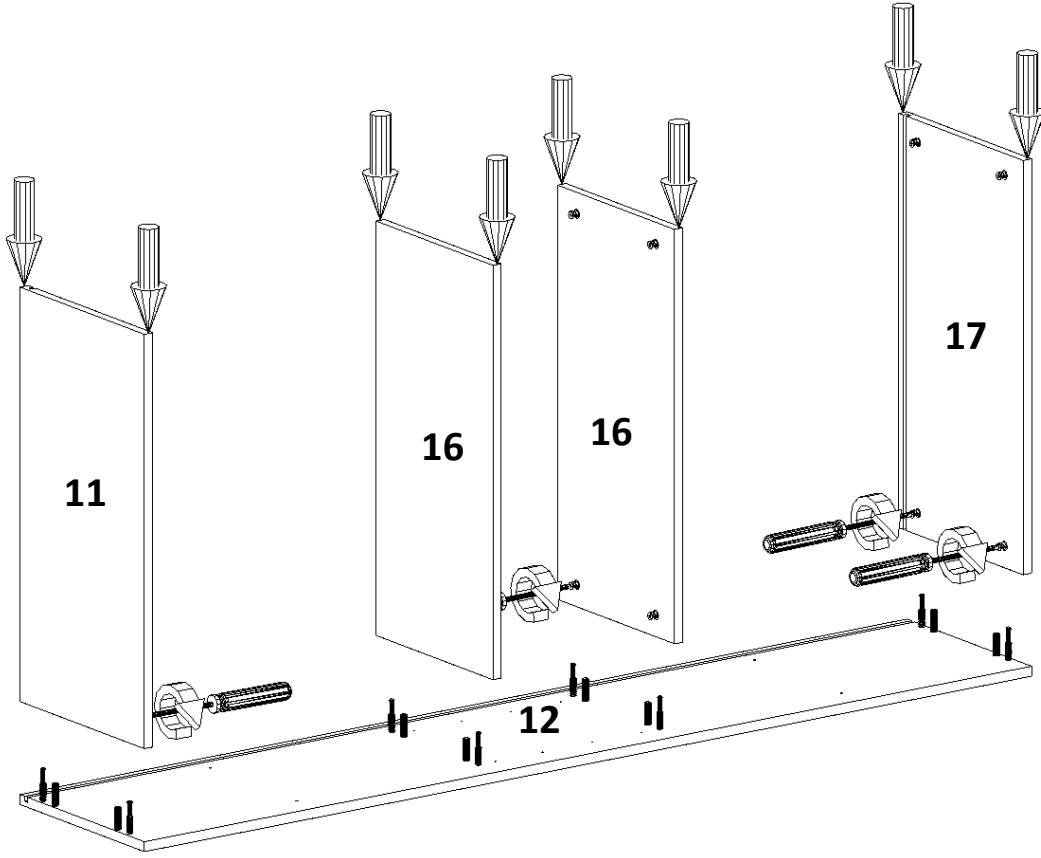
670	347	2	SAĐ DIŐ KAPAK
670	347	2	SAG ORTA KAPAK
698	174	2	EKMECE

ARKALIK

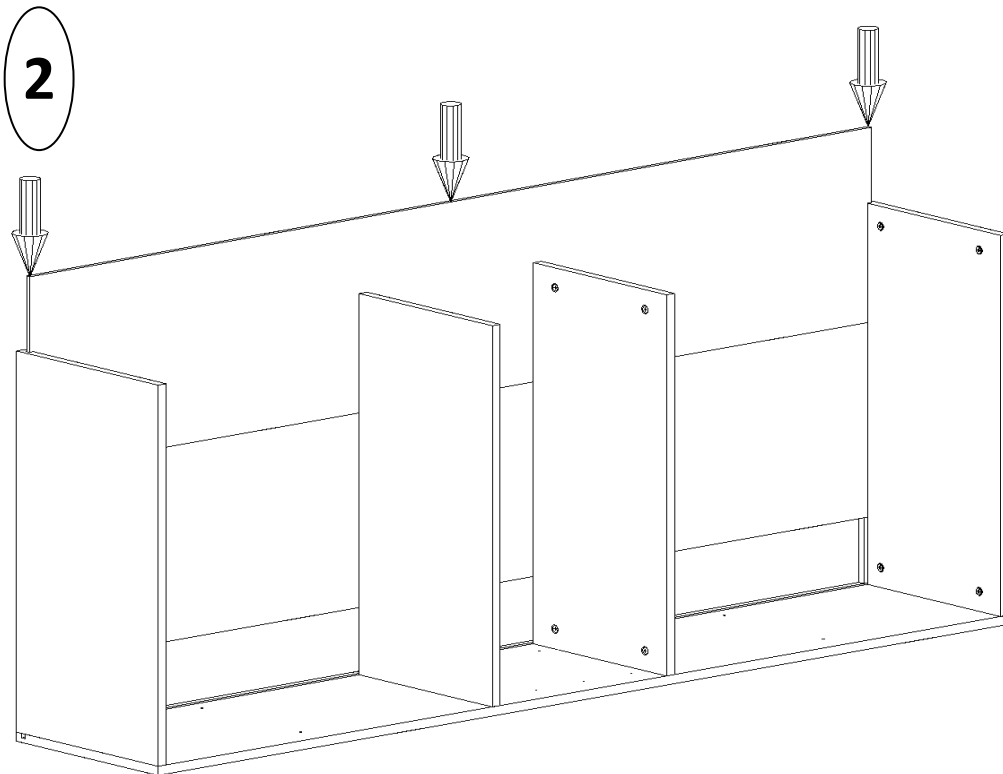
1682	341	2	DOLAP ARKALIK
625	300	2	EKMECE ARKALIK

NOT: Dolap kurulum esnasında lütfen en az bir yardımcı bulundurunuz!

Dolabın yan tablasını şekil 1 de gözüktüğü gibi yatırınız. Sırasıyla alt tabla sabit raflar ve üst tablayı minifix mili ve kavalelere yerleştiriniz. Bu işlemin ardından minifix vidalarını sabitleyiniz.



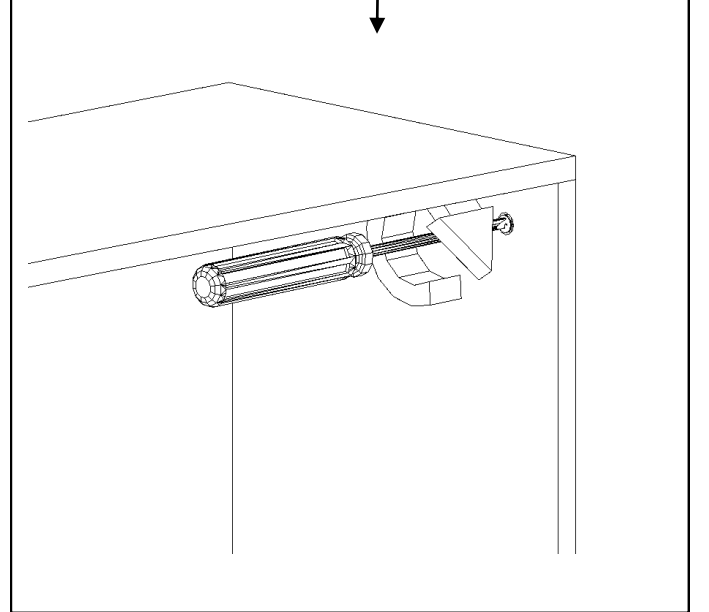
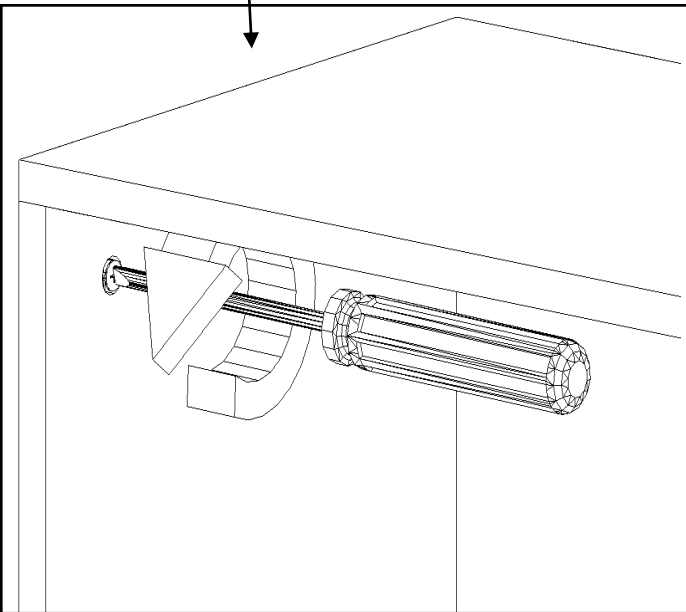
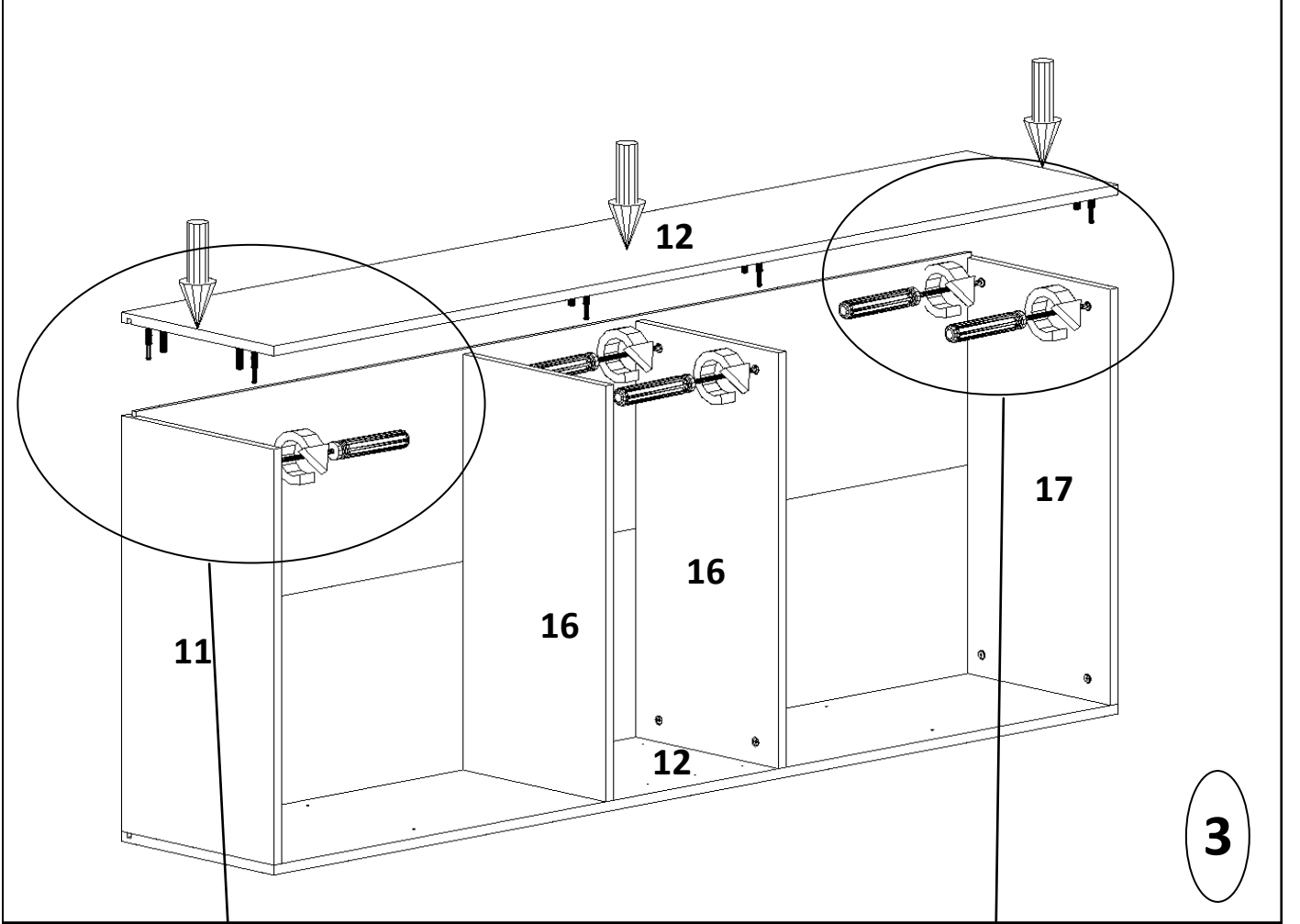
1



Şekil 2 de görüldüğü gibi dolabın arkalığını kanala yerleştiriniz.

NOT: Dolap kurulum esnasında lütfen en az bir yardımcı bulundurunuz!

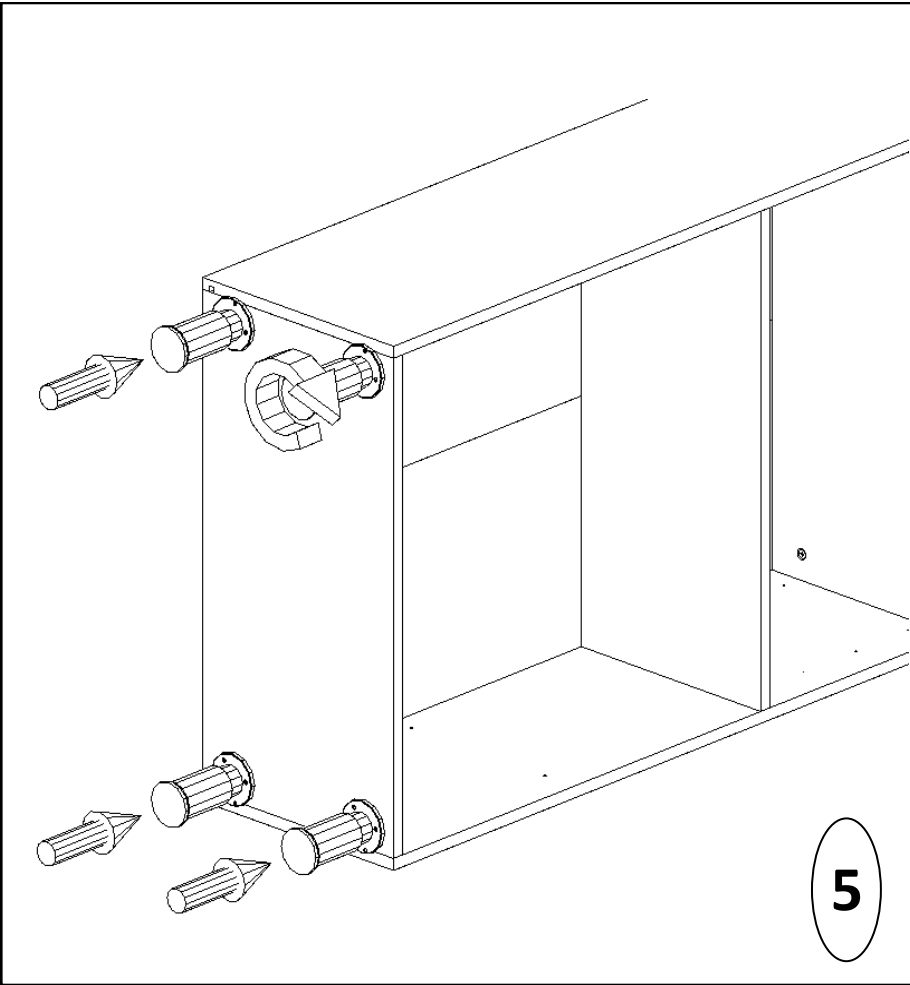
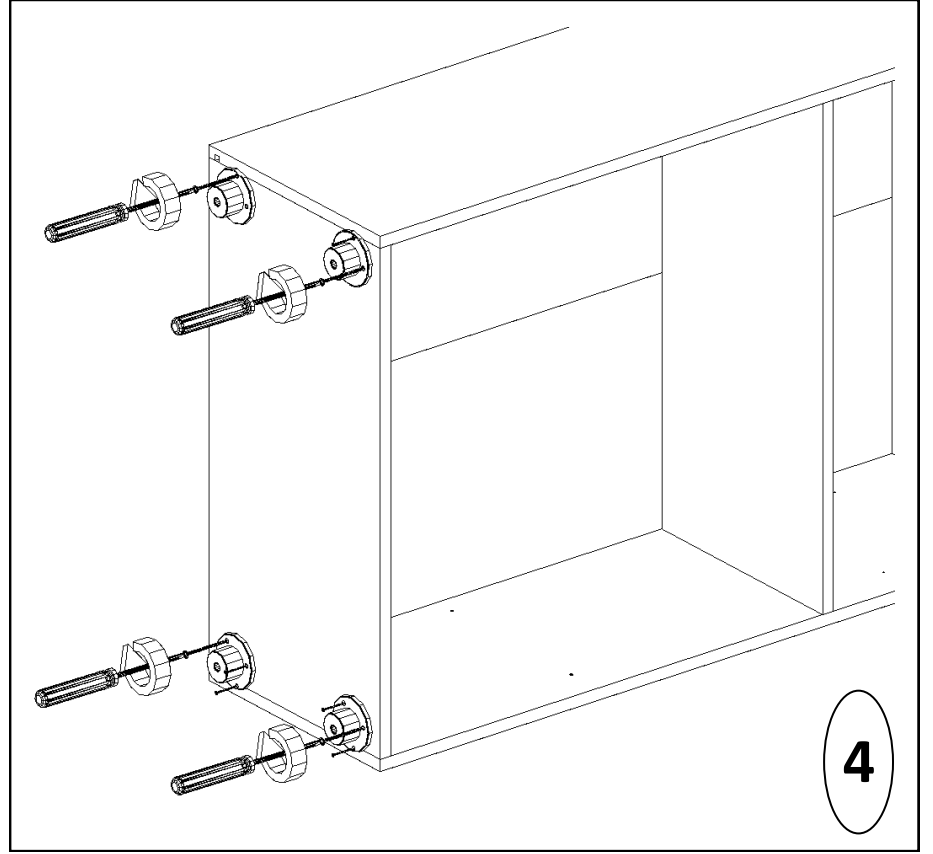
ŞEKİL 3: Dolabın diğer yan tablasını minifix mili ve kavalelere yerleştiriniz. Ardından minifix mili ve kavaleleri sıkınız.



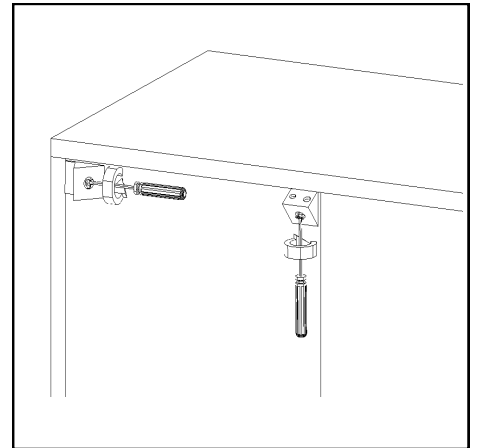
NOT: Dolap kurulum esnasında lütfen en az bir yardımcı bulundurunuz!



ŞEKİL4: Dolanın ayak iç aparatlarını belirlenen deliklerden 4x20 vida ile şarjlı matkap yardımıyla vidalayınız.

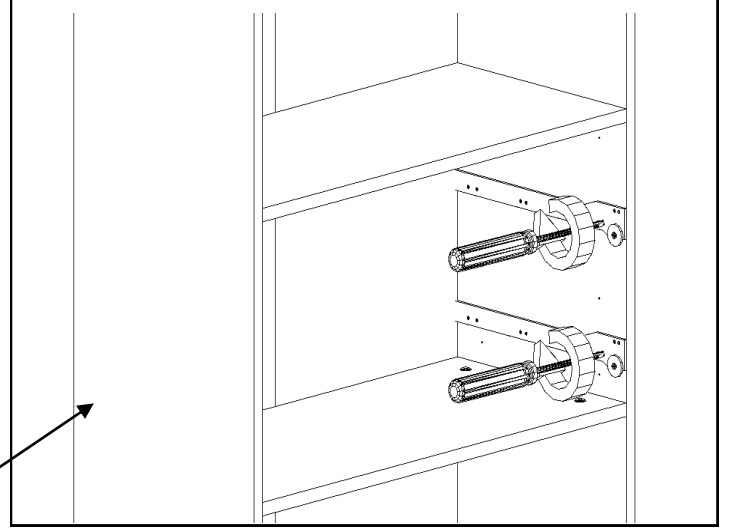
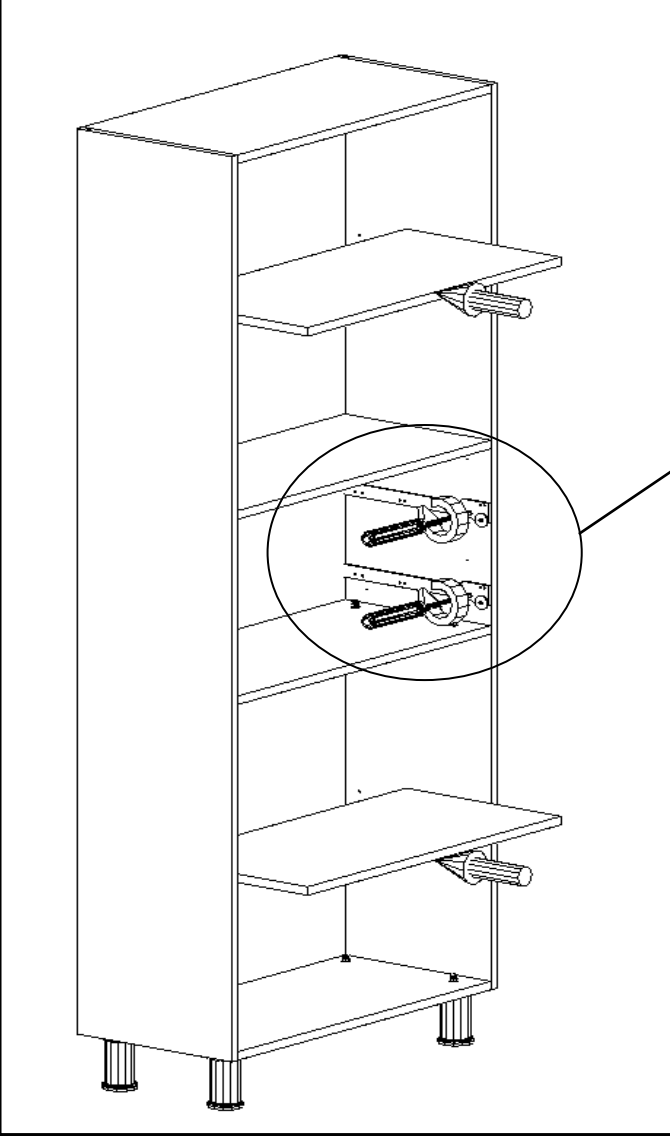


ŞEKİL5: Ayağın dış aparatını takmış olduğumuz ayak aparatlarına yerleştiriniz. Bu işlemin ardından dolabı düz konuma alınız. Ve ayakları zeminin terazisine göre ayarlayınız. Dik konuma aldığımız dolabın arkalık sabitleyicilerini takınız.



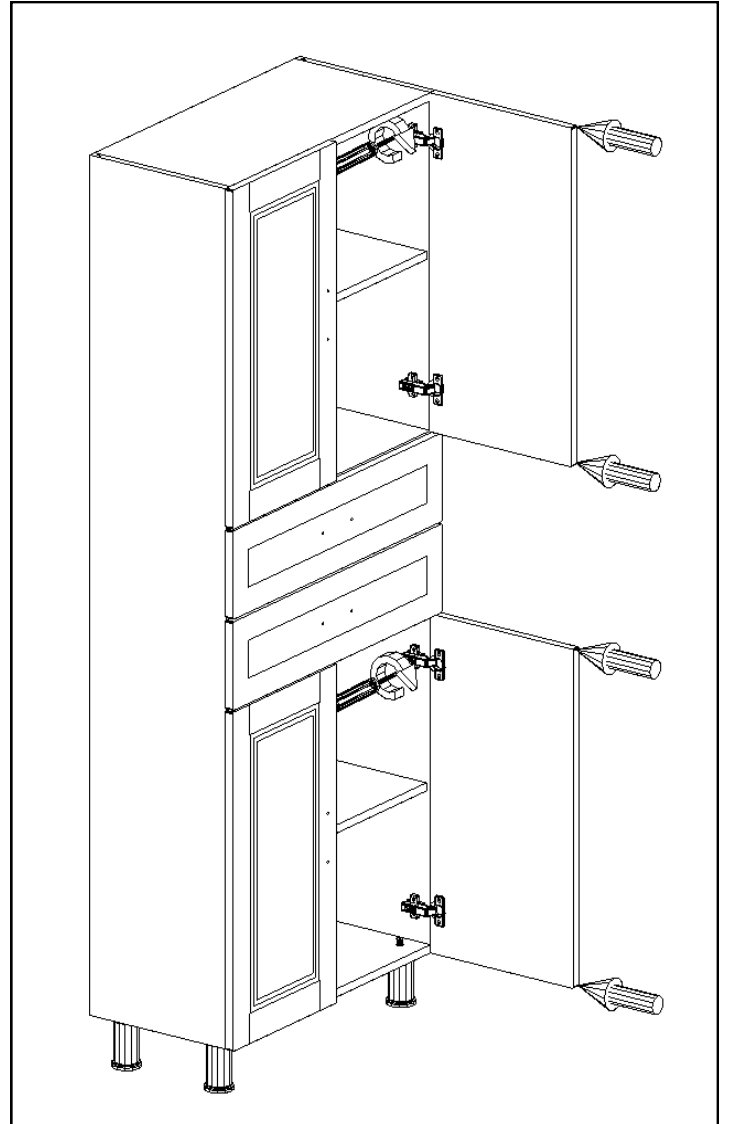
NOT: Dolap kurulum esnasında lütfen en az bir yardımcı bulundurunuz!

Dolabın raf pimlerini takınız. Ve hareketli rafları yerleştiriniz. Dolabın kapağını şekil 6 da ki gibi yanaştırıp belirlenen vida deliklerinden sabitleyiniz. Kapak işleminden sonra kulp vidalarını takıp kulpları tornavida yardımı ile sabitleyiniz.

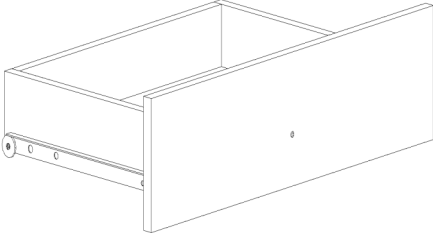


Dolabın çekmece kasasını oluşturunuz. Oluşturduğunuz kasayı dolaba yerleştiriniz. Ve kulpları vidalarını takıp tornavida yardımı ile sabitleyiniz.

Dolap montaj işlemi tamamlanmıştır. Aksesuar grubunun içerisinde duvar aparatı vidası ve dubeli gönderilmiştir. Müşterilerimiz dilerlerse dolabın üstünden duvara sabitleyebilirler.



NOT: Dolap kurulum esnasında lütfen en az bir yardımcı bulundurunuz!

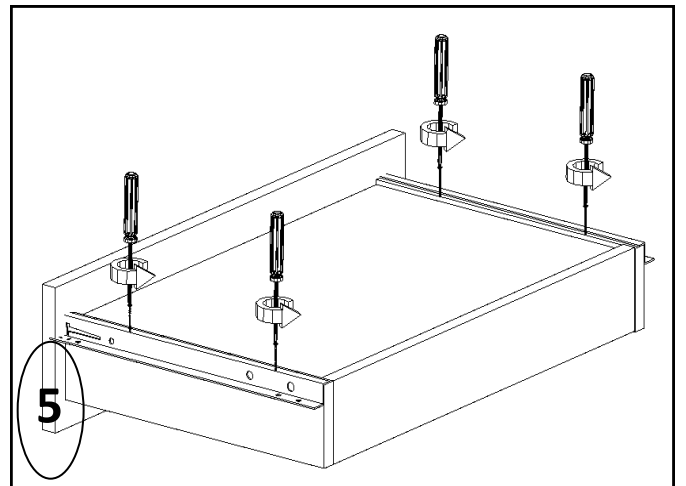
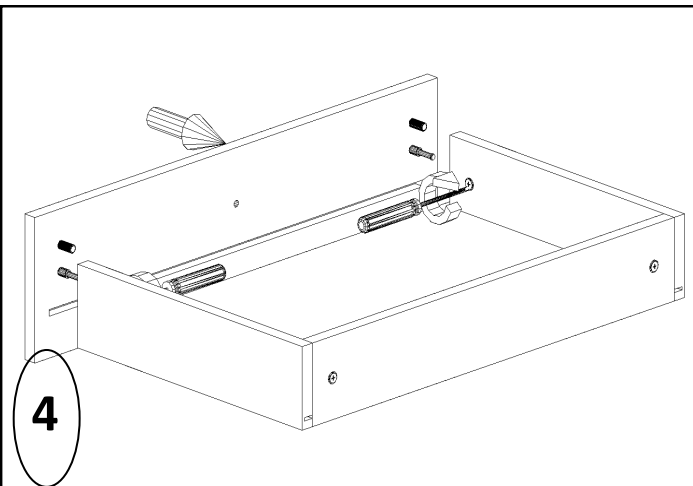
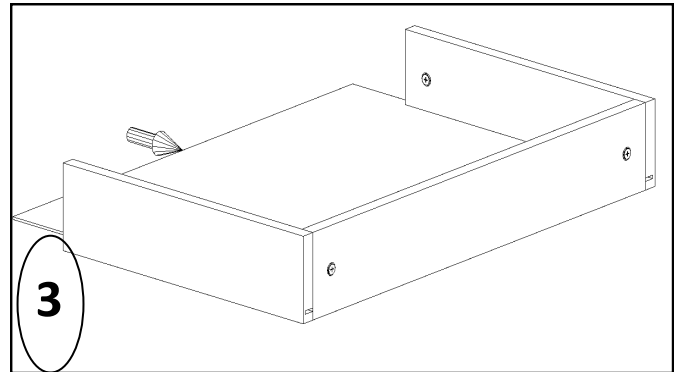
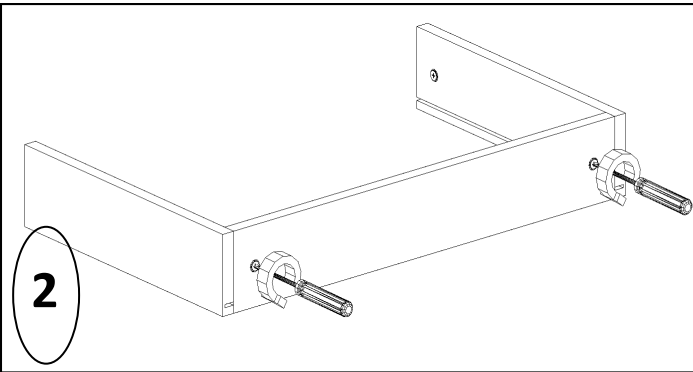
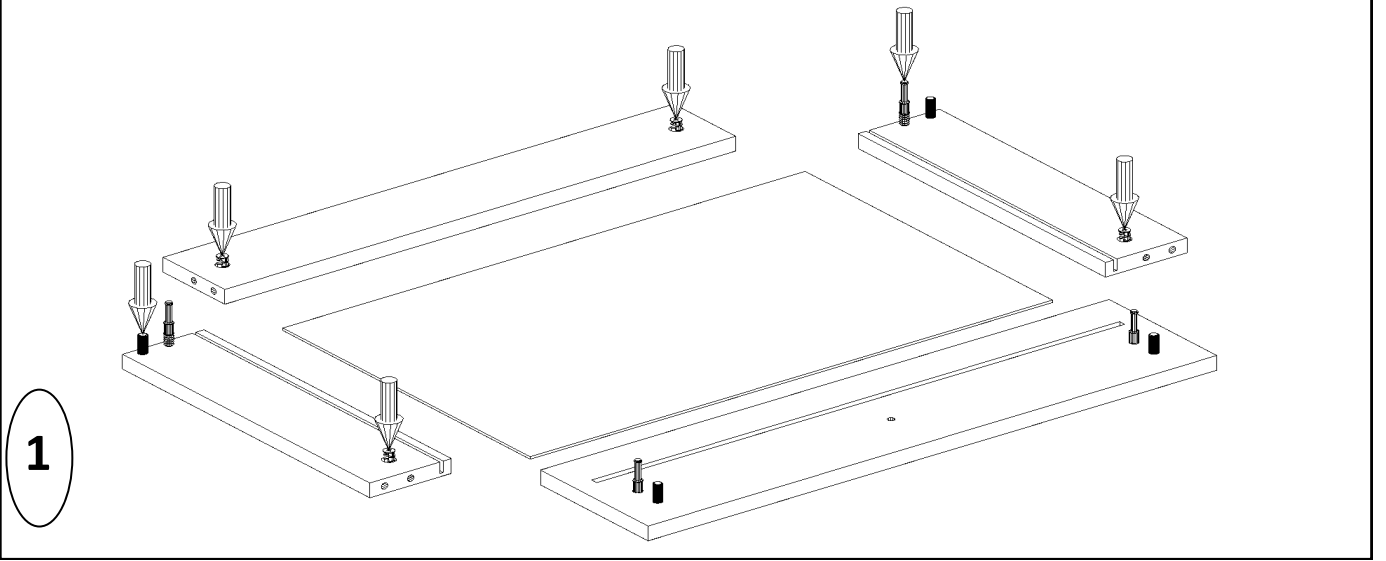


ÇEKMECE KASA KURULUMU

Çekmece kasasına başlamadan önce şekil 1' deki gibi mobilya materyallerini yerleştiriniz. Sunta panellerini şekil 2'de ki gibi minifix mili ve kavalelere yerleştirip minifix vidalarını sabitleyiniz.

Arkalığı kanala yerleştiriniz. Ardından şekil 4 deki gibi çekmece ön klapasını minifix mili ve kavalelere yerleştiriniz ve minifix vidalarını sabitleyiniz.

Oluşturduğumuz kasayı 180 derece ters çevirip çekmece rayını 3,5x17 vida ile şekilde ki gibi şarjlı matkap yardımıyla sabitleyiniz.



NOT: Dolap kurulum esnasında lütfen en az bir yardımcı bulundurunuz!