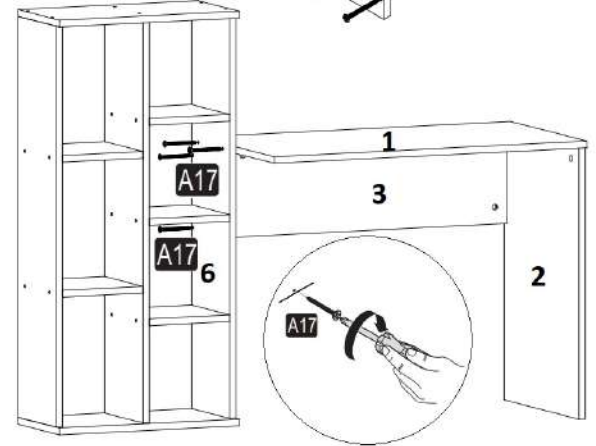
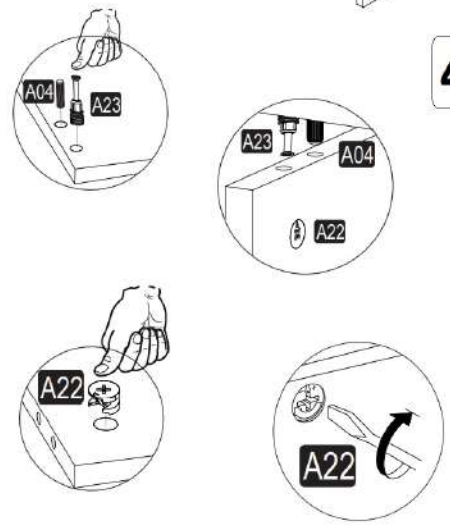
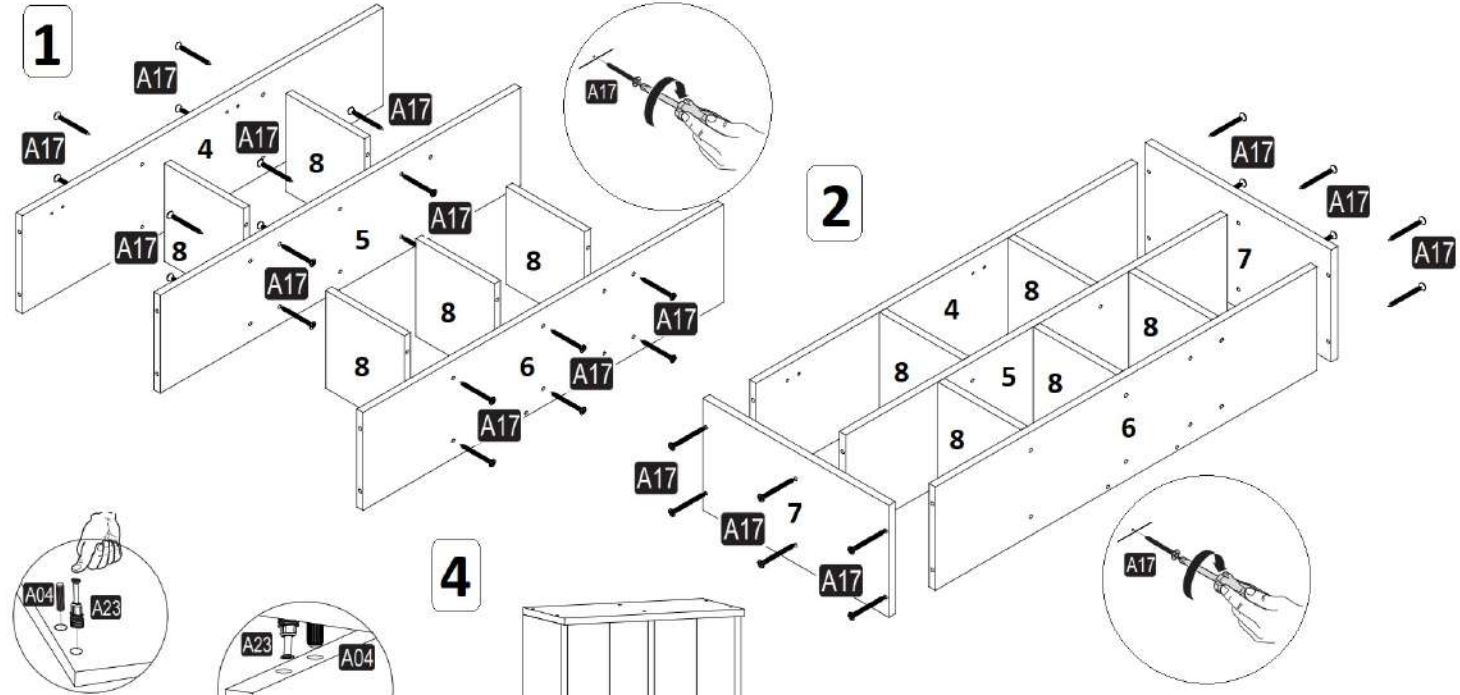
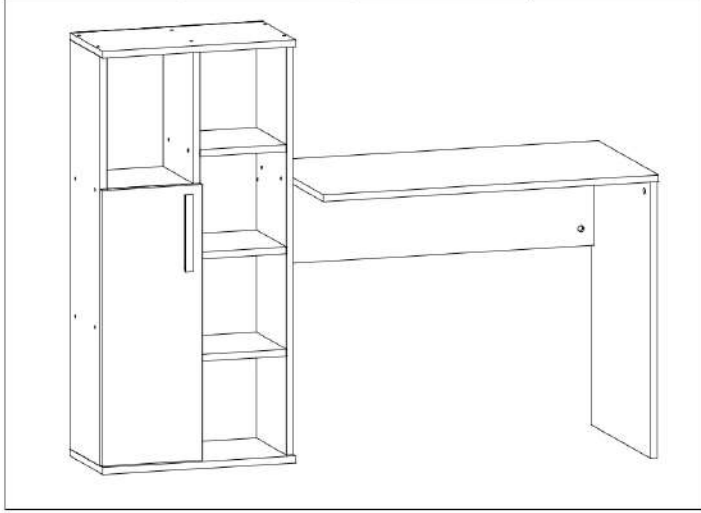


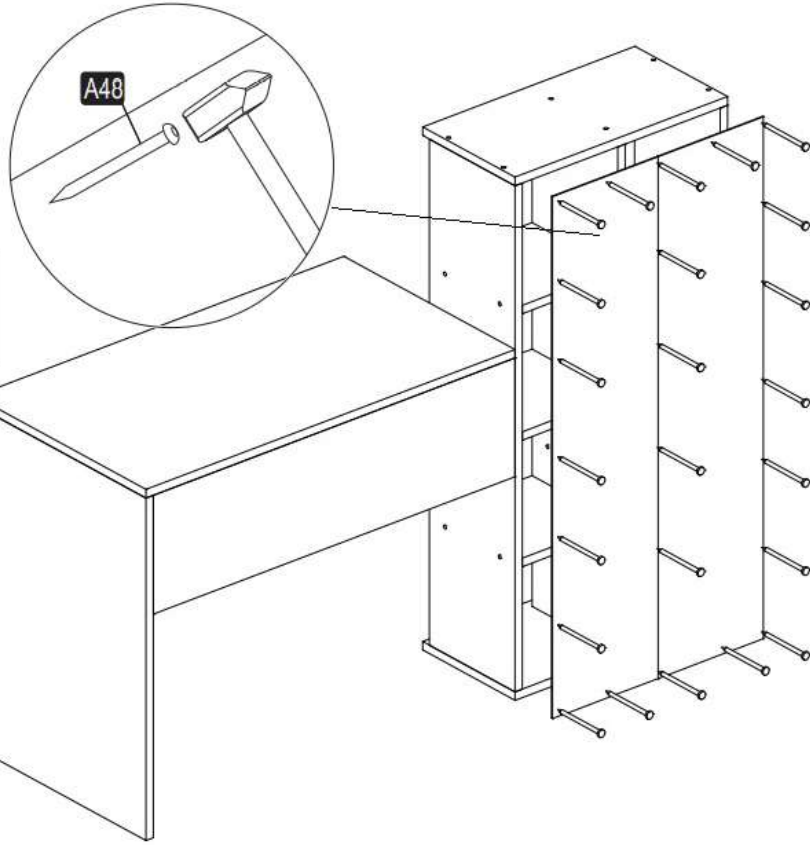
TUANA ÇALIŞMA MASASI

AKSESUARLAR

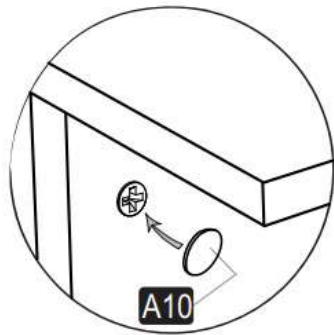
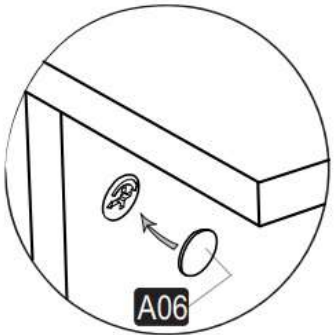
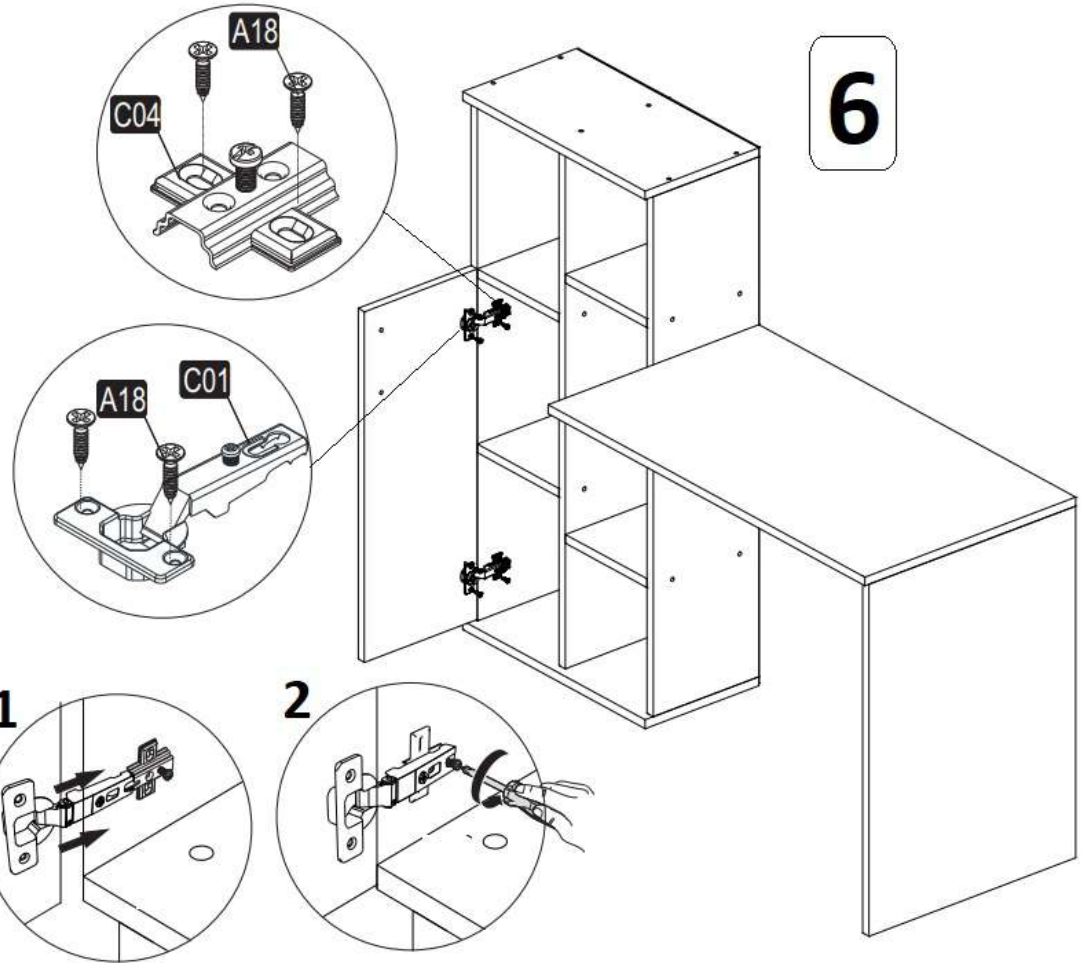
A23 Minifix M8 7	A22 Minifix G18 7	A04 KVLV 5	A17 4x5C 36	A18 3,5x18 8	C01 DM 2	C04 MA 2	A48 AC 40	K21 SYH 1	A49 KLPVD 4x22mm 2	A04 Minifix Tapa RENK1 7	A10 14mm RENK1 36
-------------------------	--------------------------	-------------------	--------------------	---------------------	-----------------	-----------------	------------------	------------------	---------------------------	---------------------------------	--------------------------



5



6



A= menteşe bağlama vidası / to connect the hinge to the door
 B= kapak ayar vidası / to arrange the door

oklar kapağın ayarlama yönünü gösterir.
 arrows to show the directions for arrangement of doors.