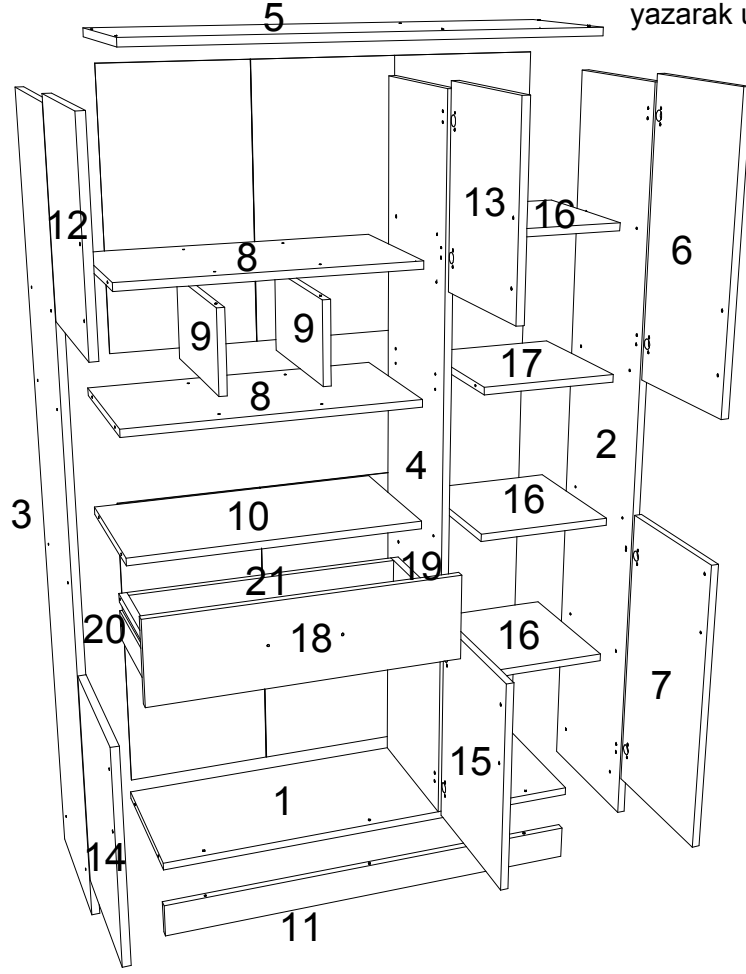


Ae-3080 Anka Çok Amaçlı Mutfak Dolabı

Aekaonline

www.aekaonline.com

Kurulum Videosuna Youtube arama kısmına ""Aeka 3080 Anka kurulum"" yazarak ulaşabilirsiniz.

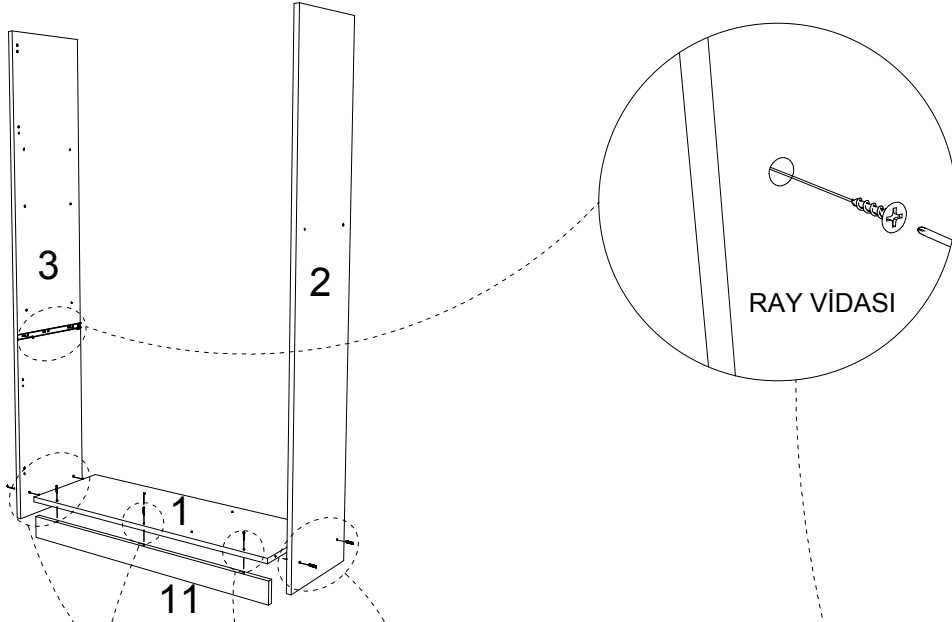


İki kişi
ortalama
kurulum
süresi 20
dakika.

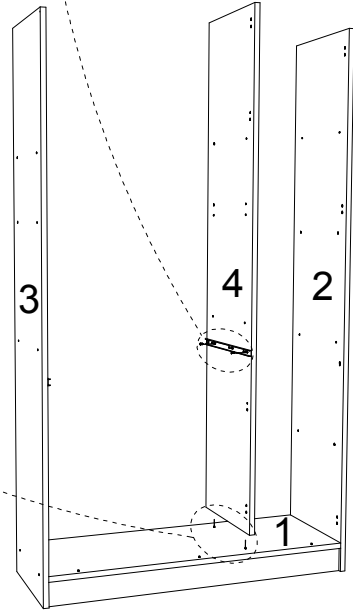
| | | | | | |
|---|---------------------|----|---------------|----|-----------------|
| 1 | ALT TABLA | 8 | ORTA BÖLME | 15 | ALT SAĞ KAPAK |
| 2 | SAĞ YAN TABLA | 9 | KÜÇÜK DİKME | 16 | SEYYAR RAF |
| 3 | SOL YAN TABLA | 10 | SABİT RAF | 17 | SABİT KÜÇÜK RAF |
| 4 | ORTA DİKME | 11 | ALT BAZA | 18 | ÇEKMECE YÜZÜ |
| 5 | ÜST TABLA | 12 | ÜST SOL KAPAK | 19 | ÇEKMECE SAĞ YAN |
| 6 | SAĞ ÜST BÜYÜK KAPAK | 13 | ÜST SAĞ KAPAK | 20 | ÇEKMECE SOL YAN |
| 7 | SAĞ ALT BÜYÜK KAPAK | 14 | ALT SOL KAPAK | 21 | ÇEKMECE ARKASI |

| | | | | |
|--|--|--|--|--|
| | | | | |
| | | | | |

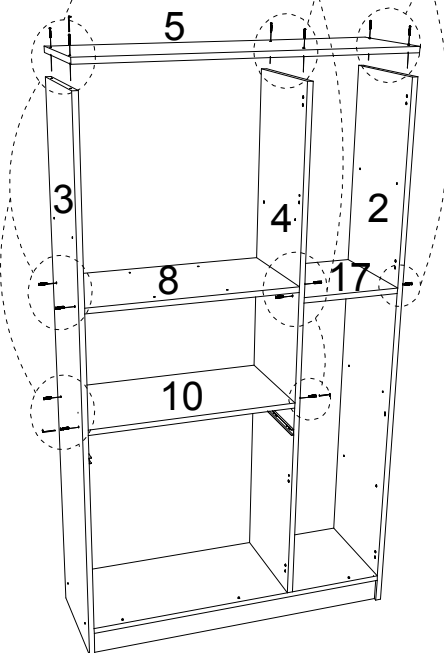
1.aşama



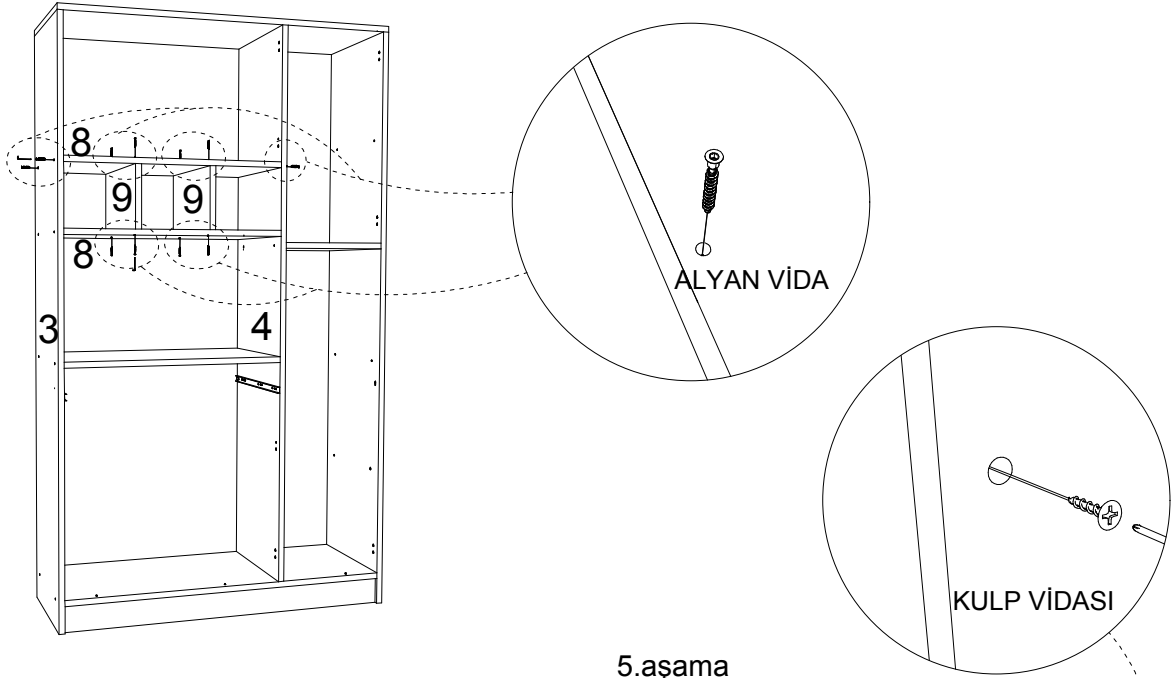
2.aşama



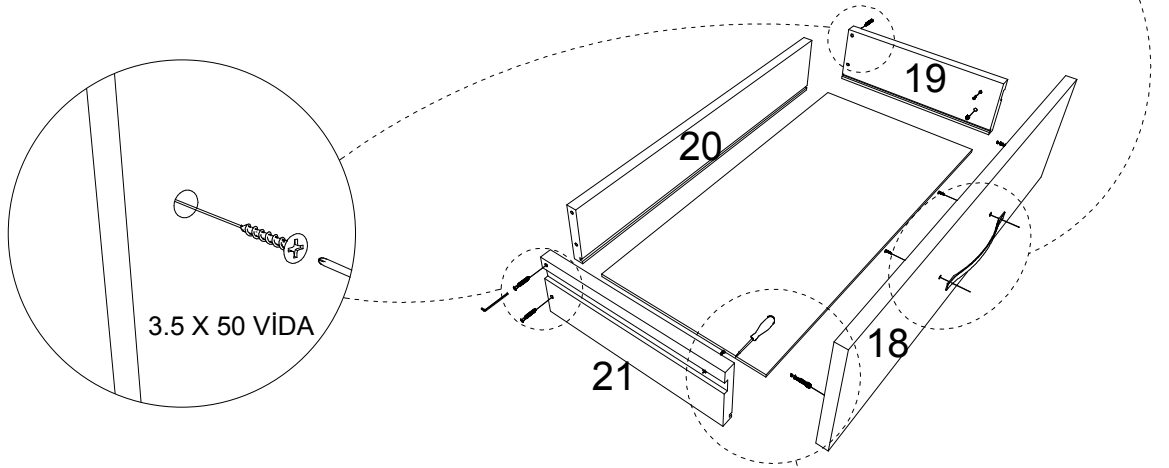
3.aşama



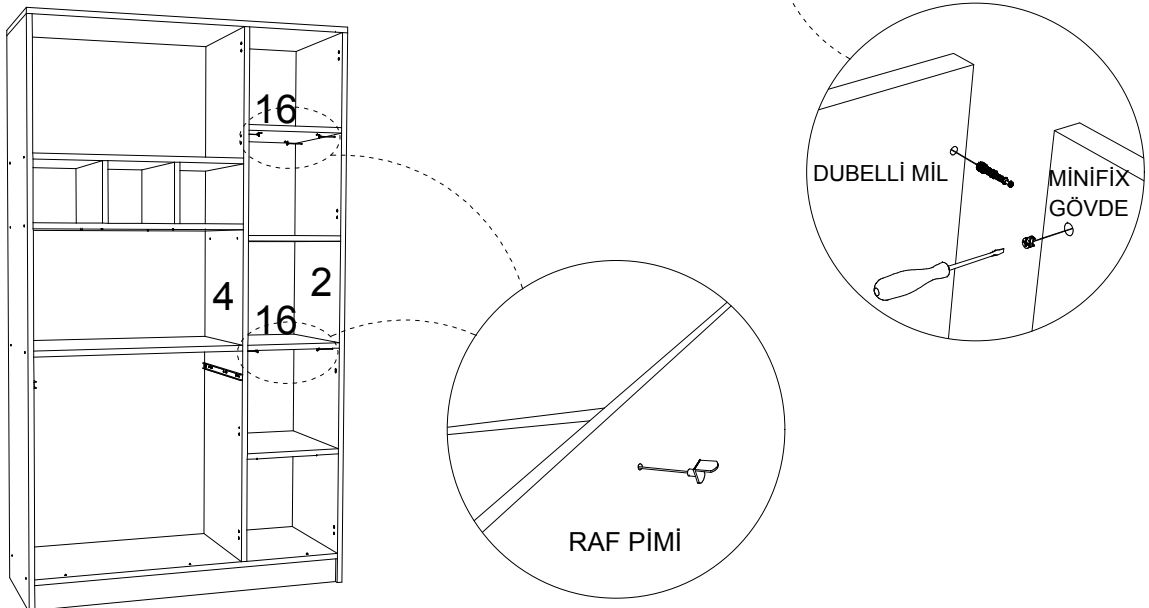
4.aşama



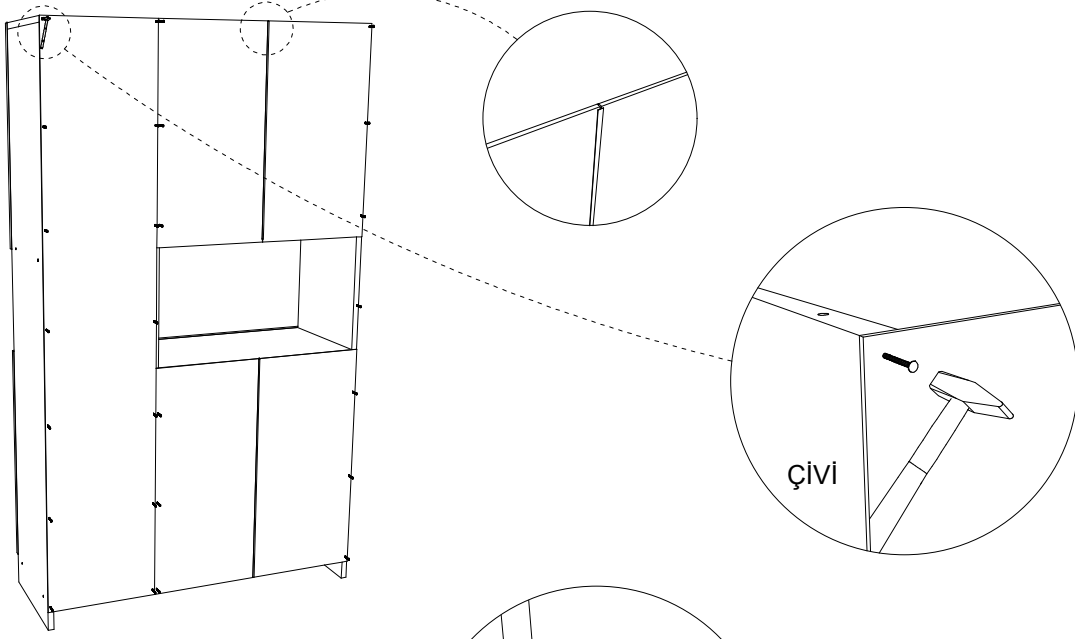
5.aşama



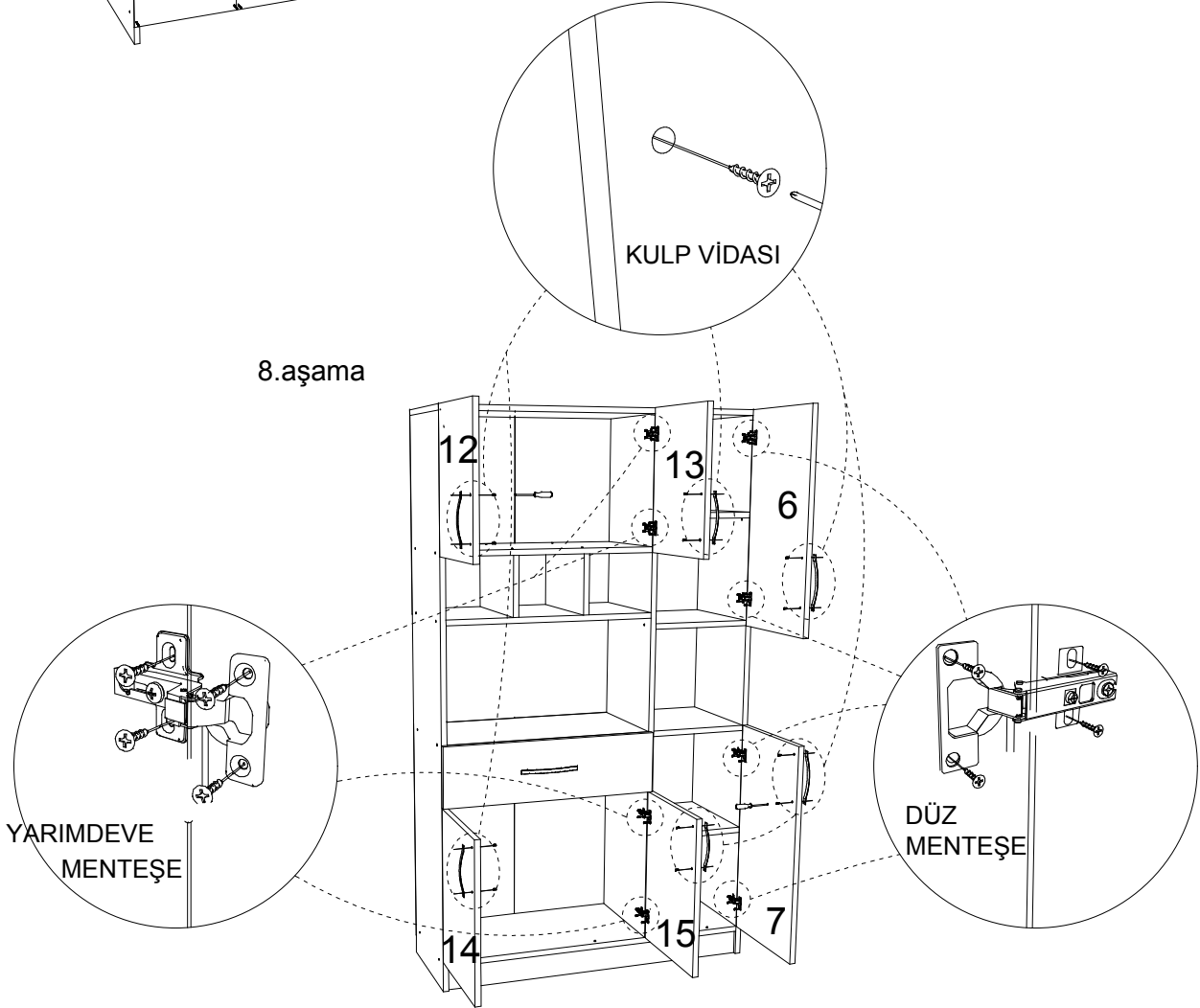
6.aşama



7.aşama



8.aşama



NOT!! ORTADAKİ KISA KAPAKLAR (13 VE 15 NO) YARIMDEVE MENTEŞEYLE SOL VE SAĞ KAPAKLAR DÜZ MENTEŞE İLE YAPILACAKTIR.