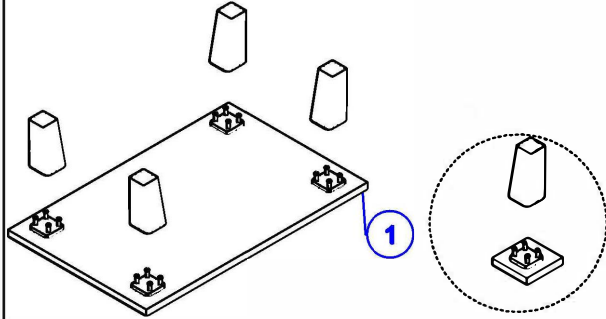
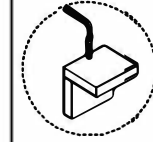
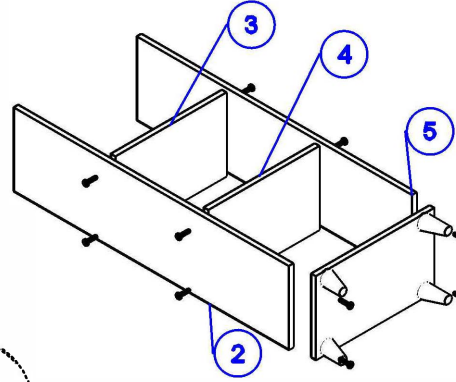


AE - 1066 BUSE ÇOK AMAÇLI DOLAP

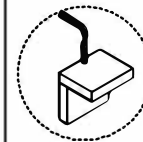
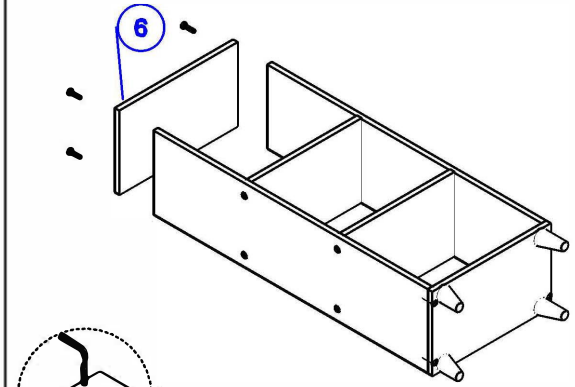
Temizlik talimatı: Nemli bir bezle siliniz ve kuru bir bezle kurulum yapınız. Doğrudan sıvı temasından kaçınınız.



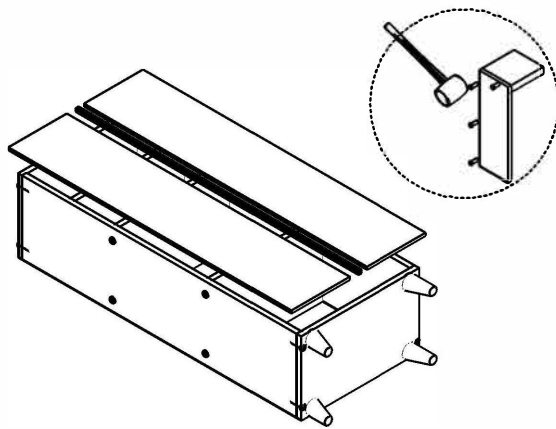
Alt tablaya ayakları montaj ediniz.



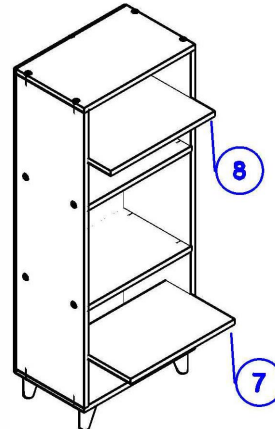
Alt tablaya sağ yan tablayı montaj ediniz. Alt üst bölmeyi sağ yan tablaya montaj ediniz. ve sol yan tablayı bağlayınız.



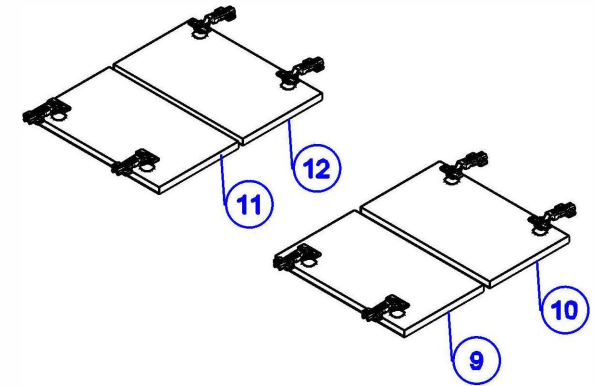
Üst tablayı montaj ediniz.



Sağ sol arkalı H profile birleştirerek çivi ile montaj ediniz.



Alt üst raf pimlerini takınız. Rafları yerlerine takınız.

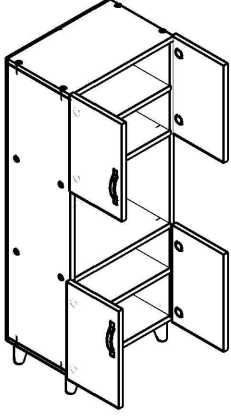


Alt kapakları (9'nolu) düz menteşe montaj ediniz. Üst kapakları (11'nolu) menteşe montaj ediniz.

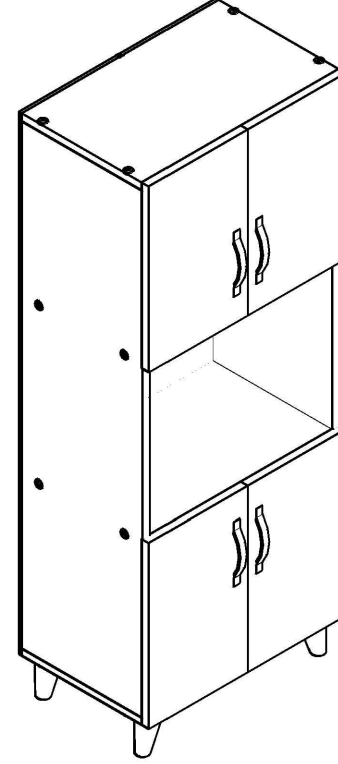
Üst kapakları (11'nolu) düz menteşe montaj ediniz.

AE - 1066 BUSE ÇOK AMAÇLI DOLAP

Aekaonline



Alt üst kapakları montaj ediniz.



AKSESUARLAR

ALYAN VİDA	ALYAN ANAHTAR	DÜZ MENTEŞE	RAF PİMİ	ÇİVİ