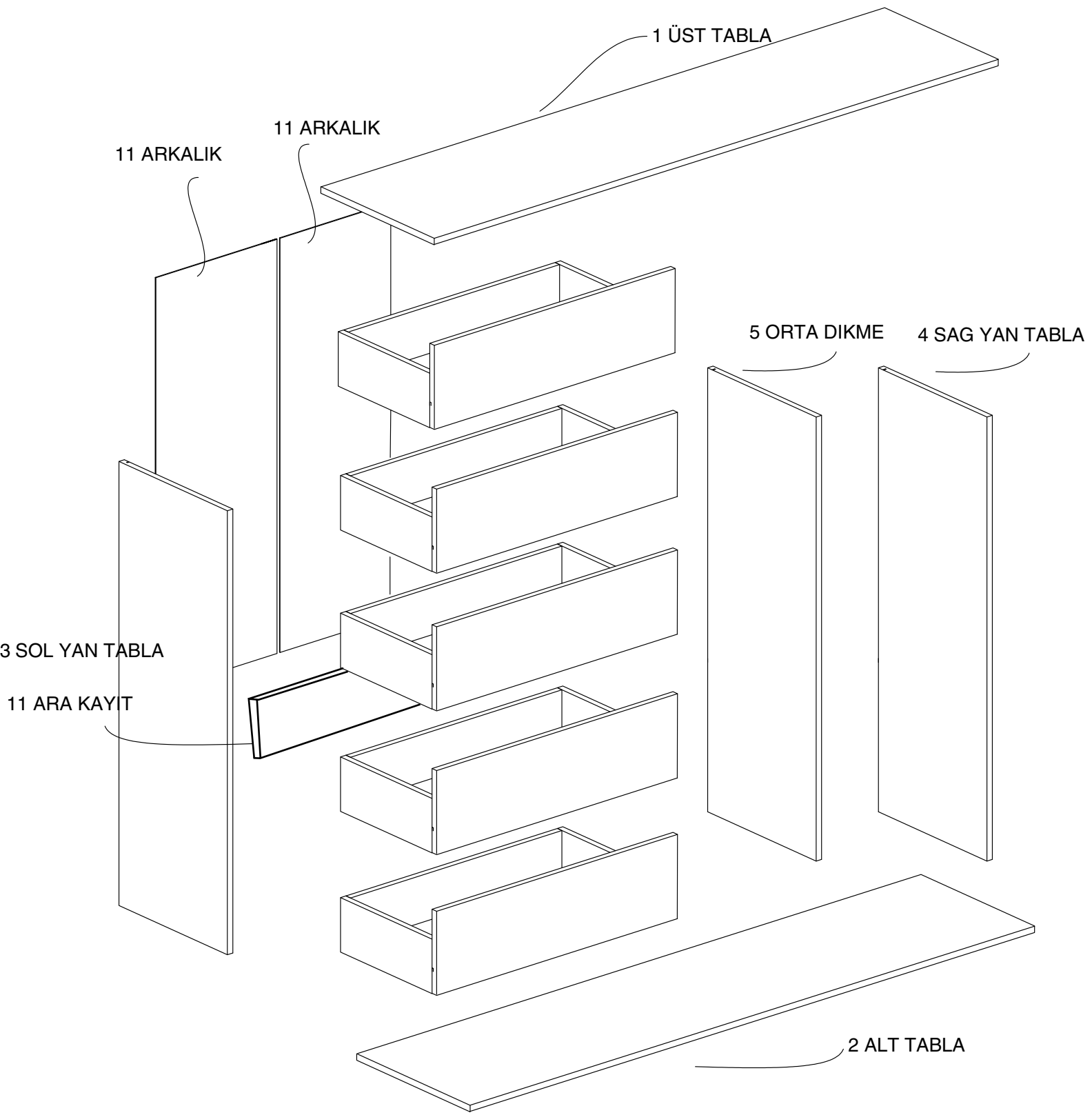


**DEKOREX®**

# SFR 104 SIFONYER KULLANIM VE MONTAJ KILAVUZU



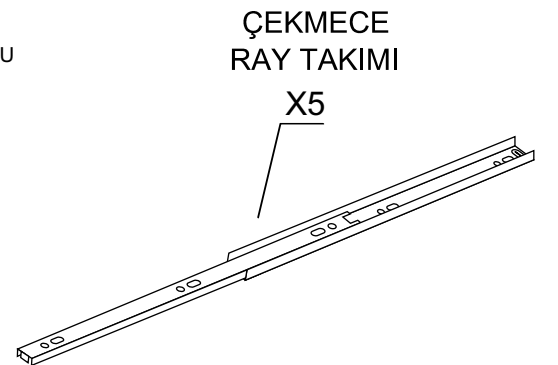
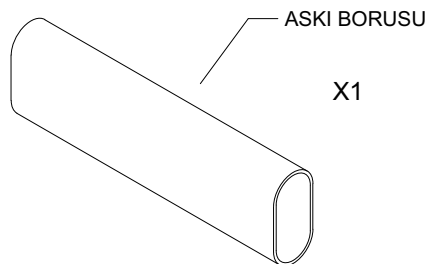
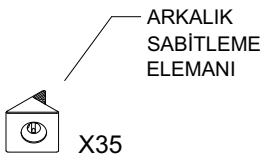
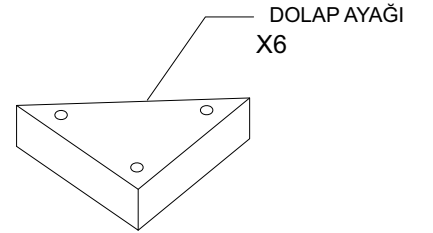
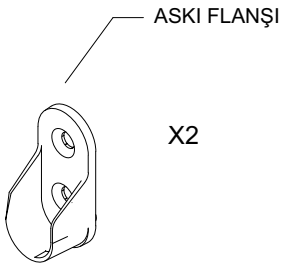
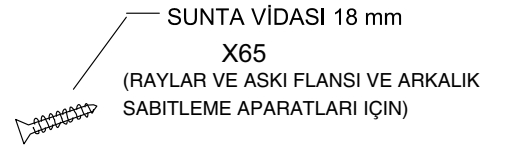
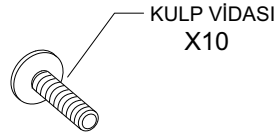
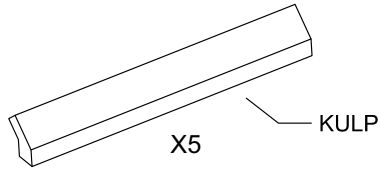
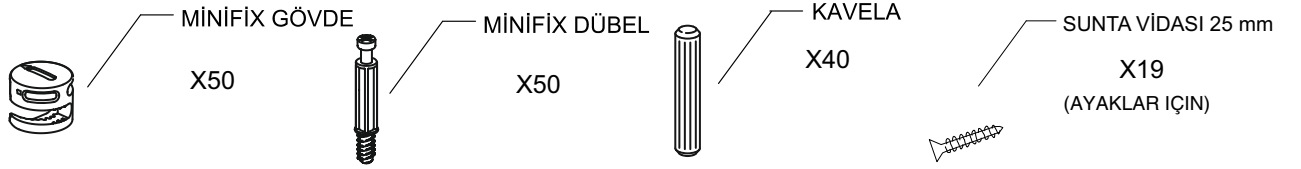
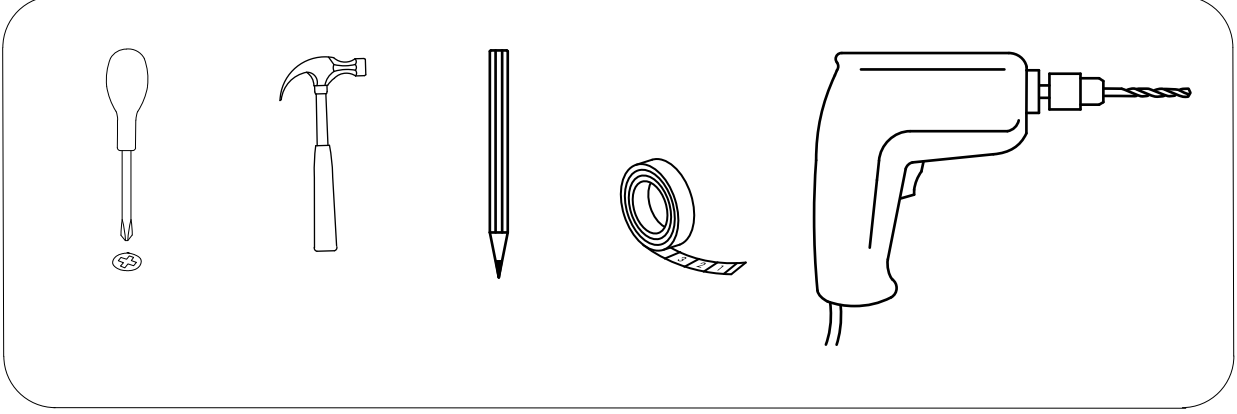


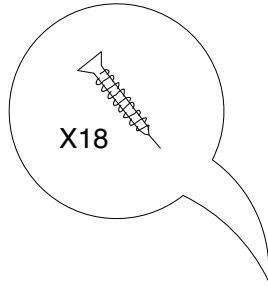
PARÇA LİSTESİ:

1 ÜST TABLA	1 ADET
2 ALT TABLA	1 ADET
3 SOL YAN TABLA	1 ADET
4 SAG YAN TABLA	1 ADET
5 ORTA DİKME	1 ADET
6 CEKMECE SAG YAN	5 ADET
7 CEKMECE SOL YAN	5 ADET
8 CEKMECE ARKA	5 ADET
9 CEKMECE KAPAK	5 ADET
10 CEKMECE TABAN	5 ADET
11 ARA KAYIT	2 ADET
12 ARKALIK	2 ADET

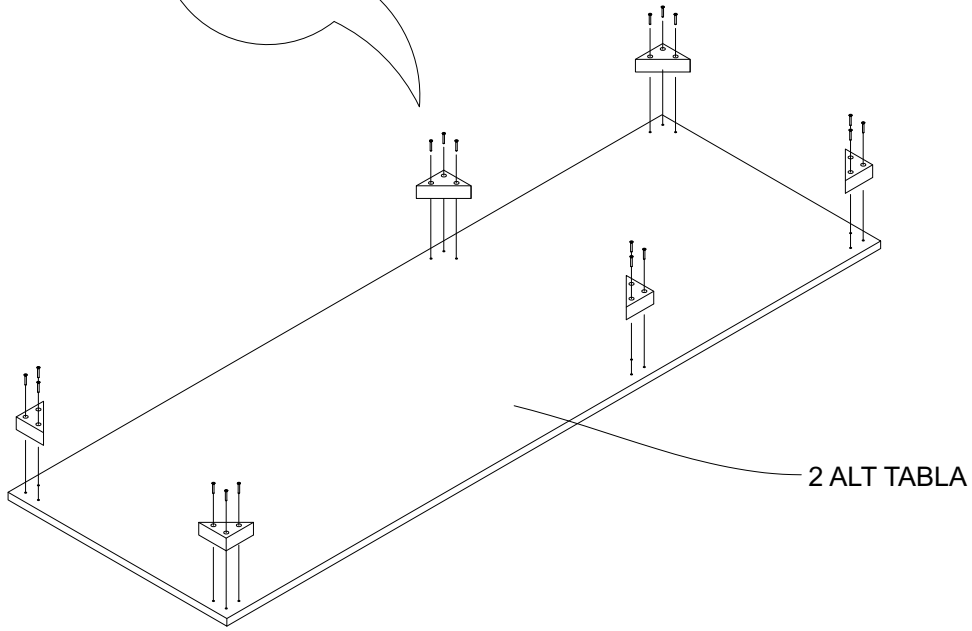
- \* Ürün montajının 2 kişi ile yapılması gerekmektedir.
- \* Mobilya parçalarının zarar görmemesi için halı / kilim v.b. yumuşak malzeme üzerinde kurulması gerekmektedir.
- \* Montaj anında takıldığınız herhangi bir noktada müşteri destek hattından yardım almanız gerekebilir.

Montaja başlamadan önce aşağıdaki ekipmanlara sahip olmanız gerekmektedir

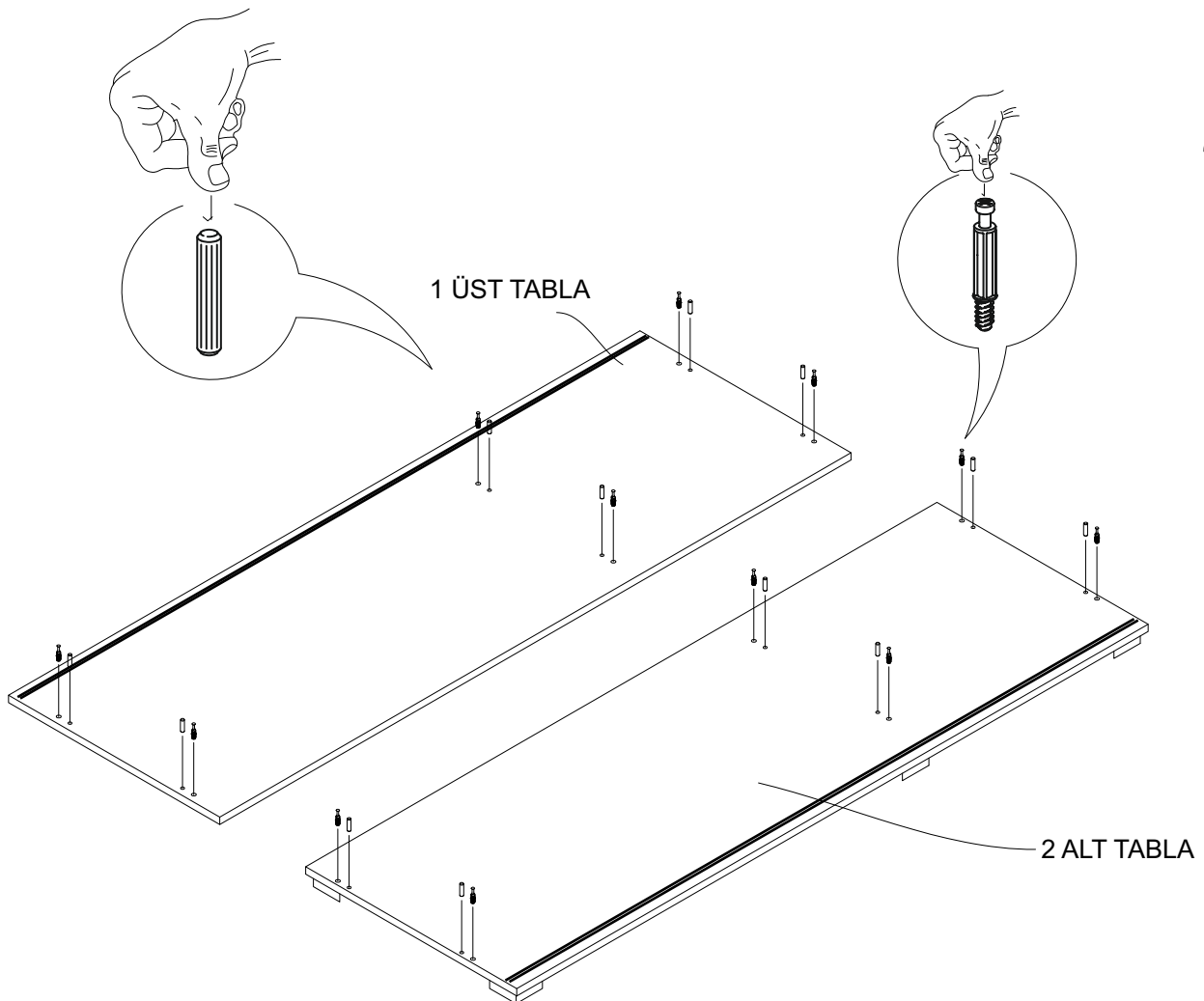




X18



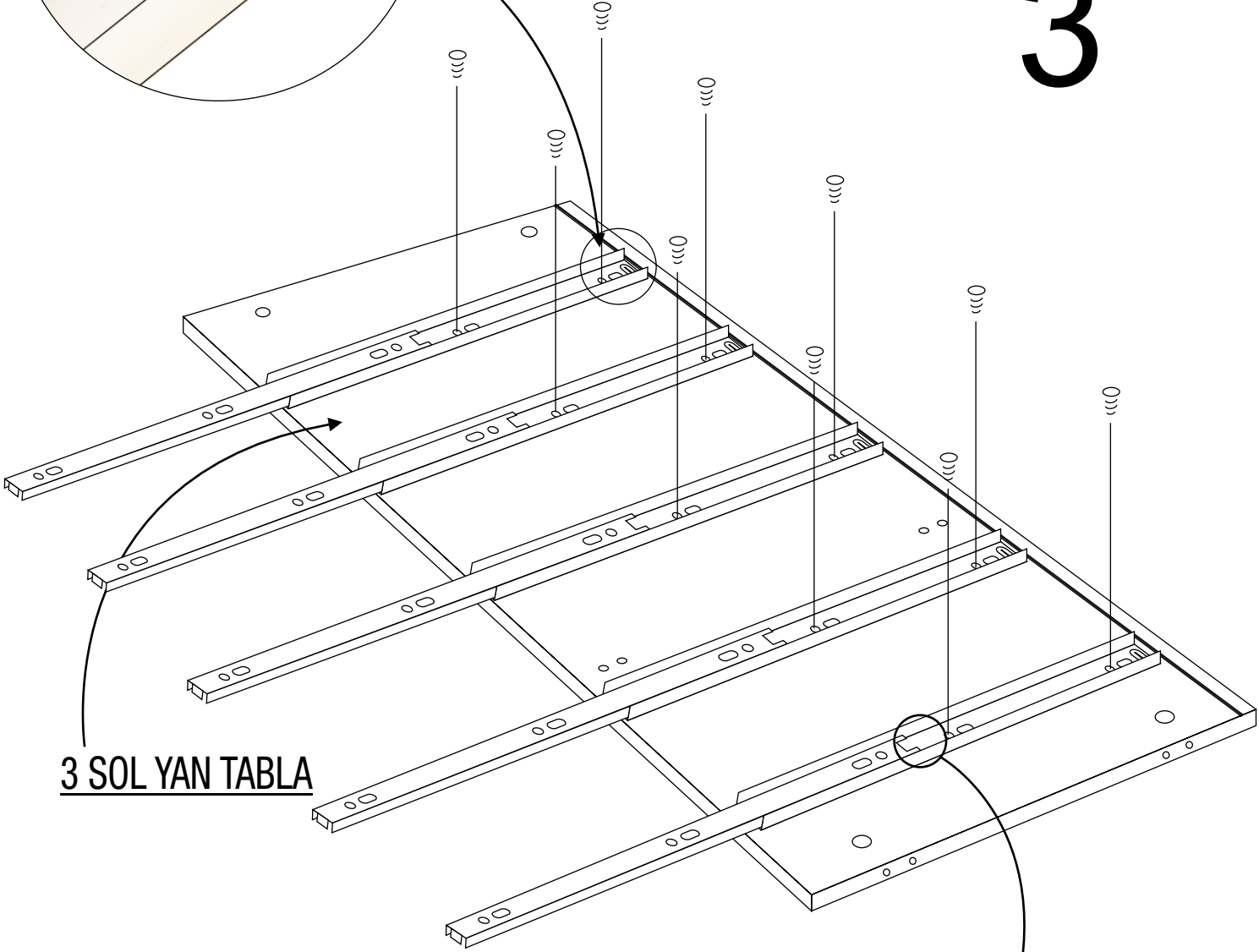
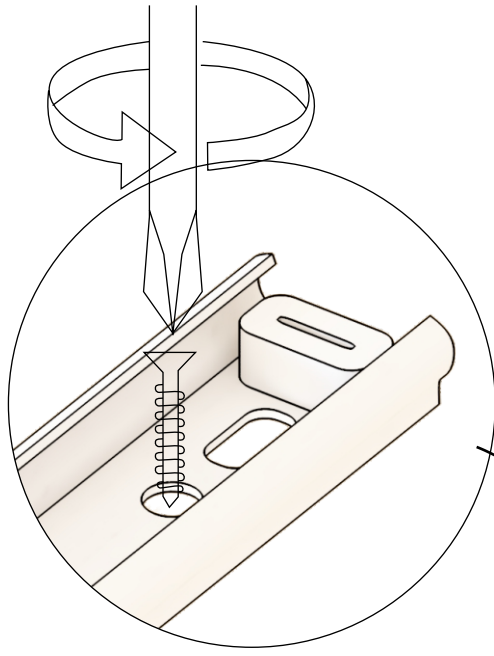
1



2

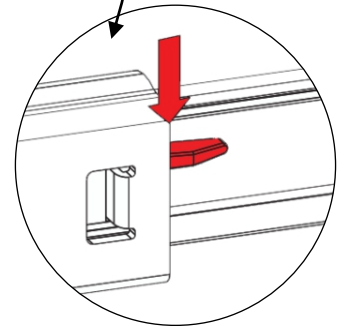
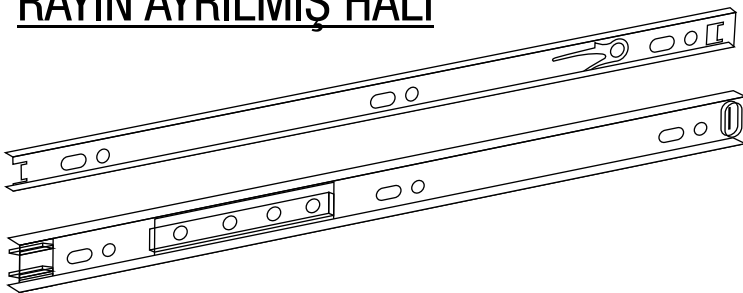
Çekmecelerin gönyede olabilmesi için, ray bağlantı demirinin, resimde görüldüğü gibi yuvarlak delikten vidalanması gerekmektedir.

3



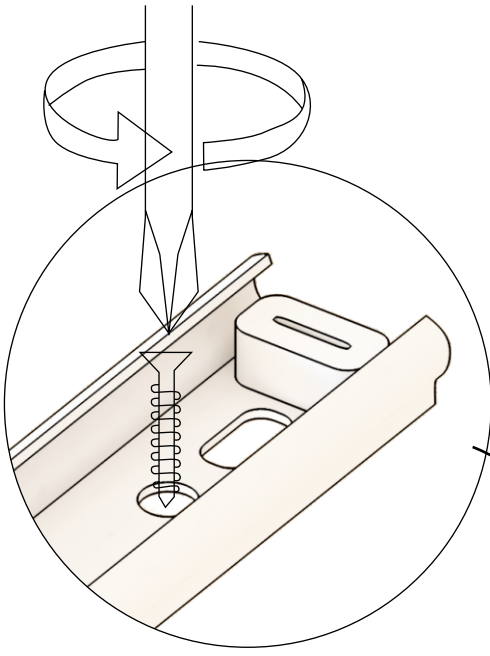
**3 SOL YAN TABLA**

**RAYIN AYRILMIŞ HALİ**

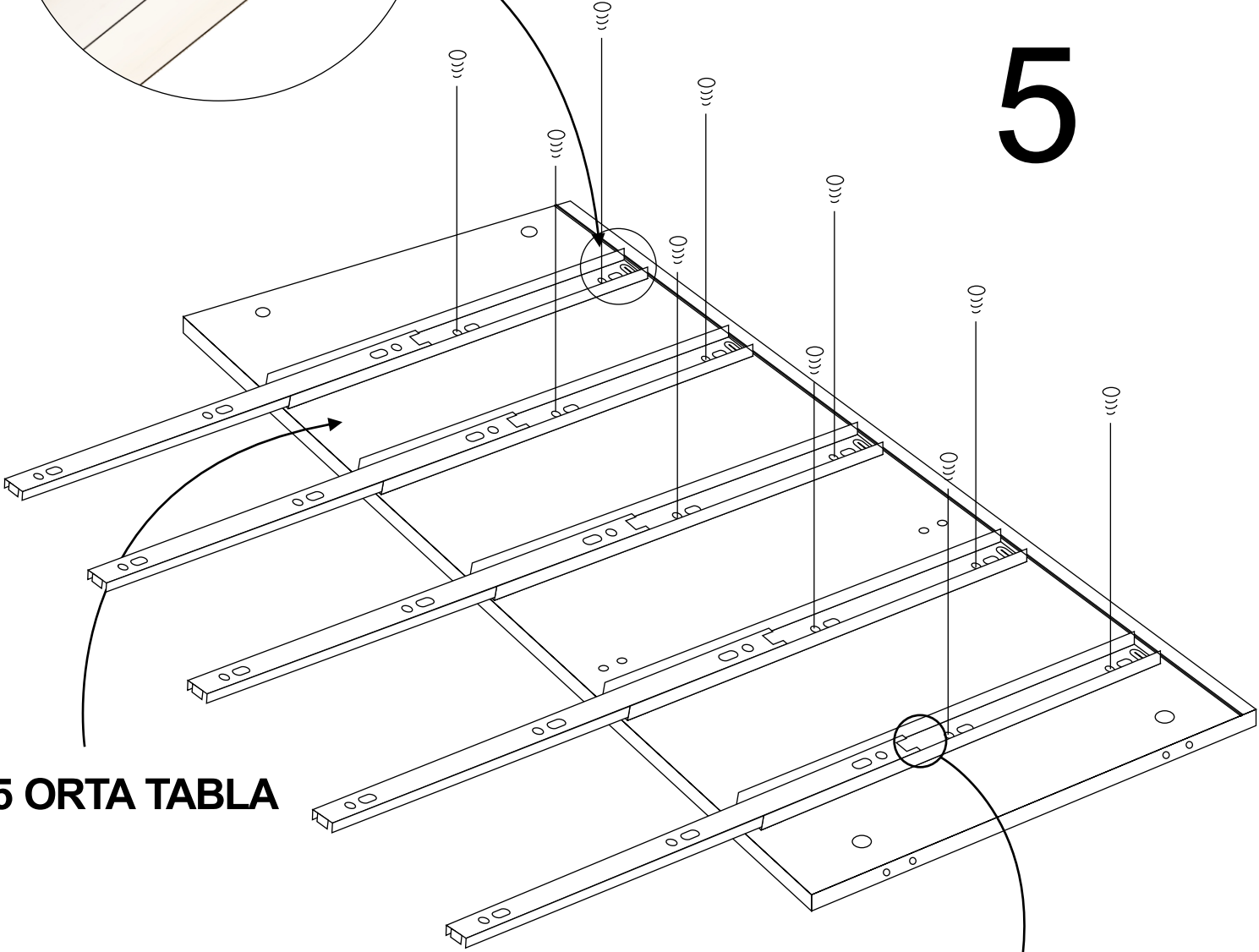


**RAYI BİRBİRİNDEN AYIRMAK İÇİN PLASTİK MANDALI DURUMA GÖRE AŞAĞI VE YA YUKARI YÖNDE HAREKET ETTİRMEK GEREKİR.**

Çekmecelerin gönyede olabilmesi için, ray bağlantı demirinin, resimde görüldüğü gibi yuvarlak delikten vidalanması gerekmektedir.

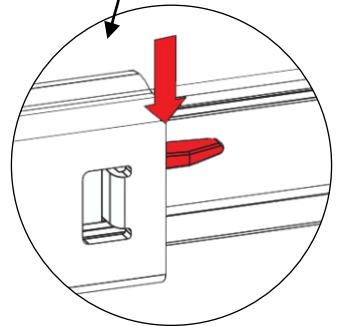
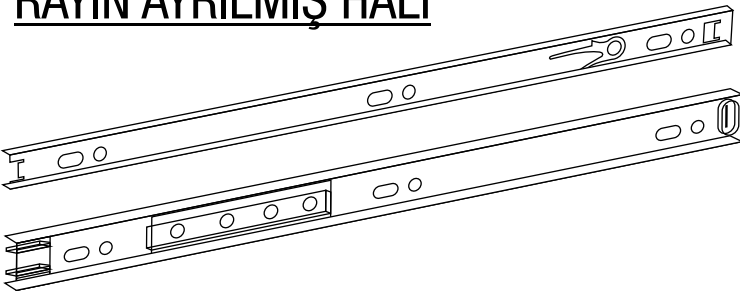


5



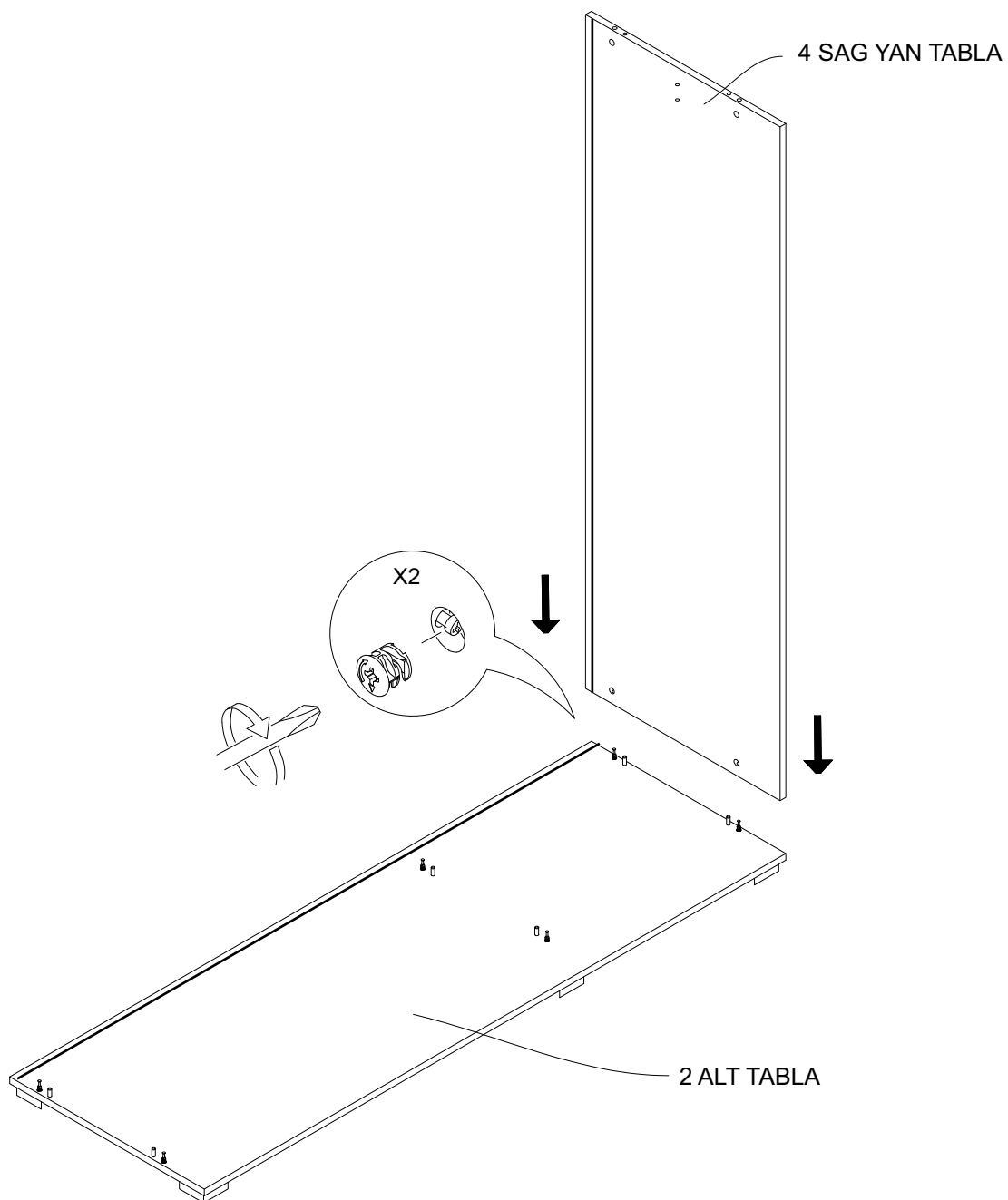
5 ORTA TABLA

RAYIN AYRILMIŞ HALİ

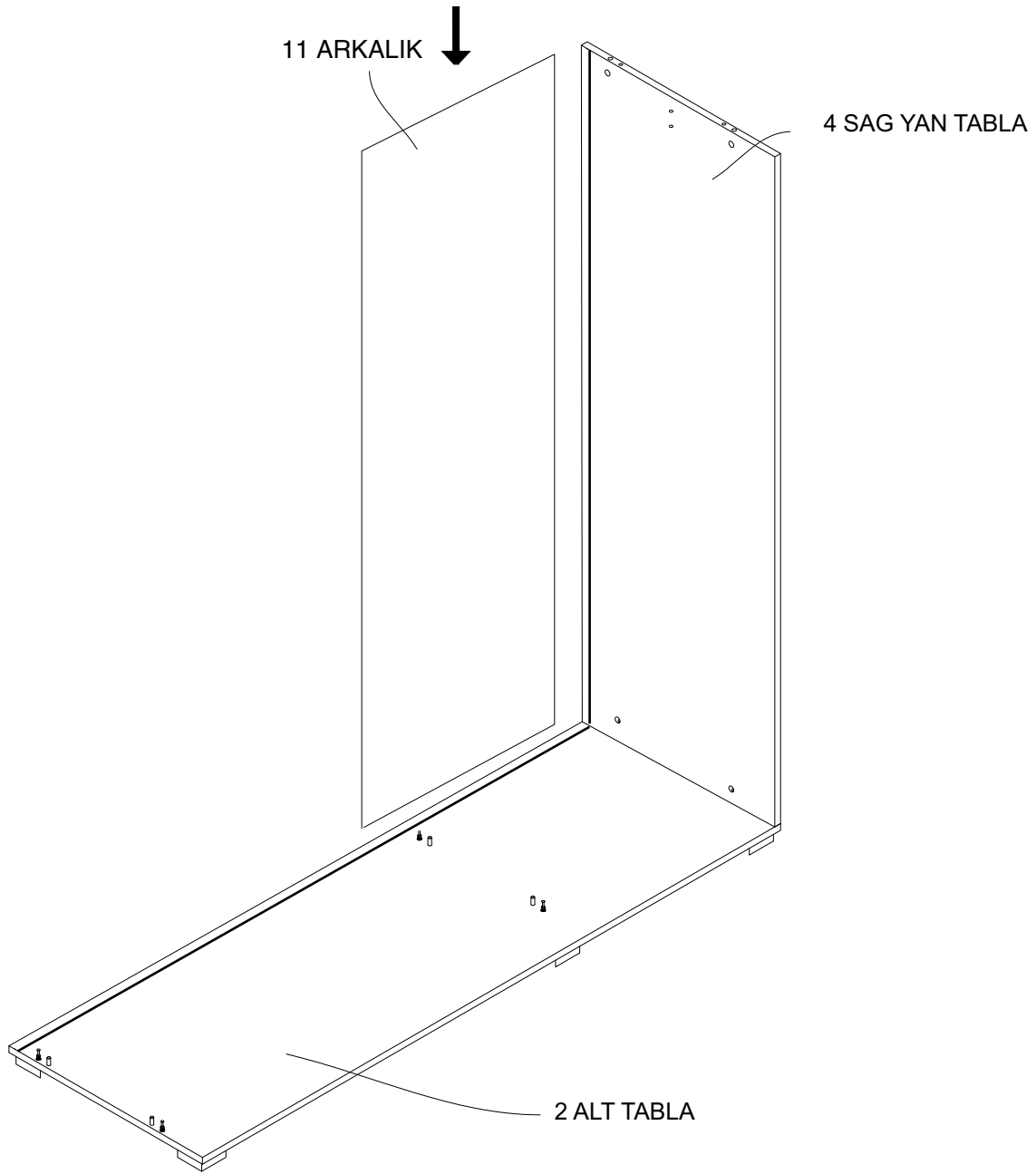


RAYI BİRBİRİNDEN AYIRMAK İÇİN PLASTİK MANDALI DURUMA GÖRE AŞAĞI VE YA YUKARI YÖNDE HAREKET ETTİRMEK GEREKİR.

# 4

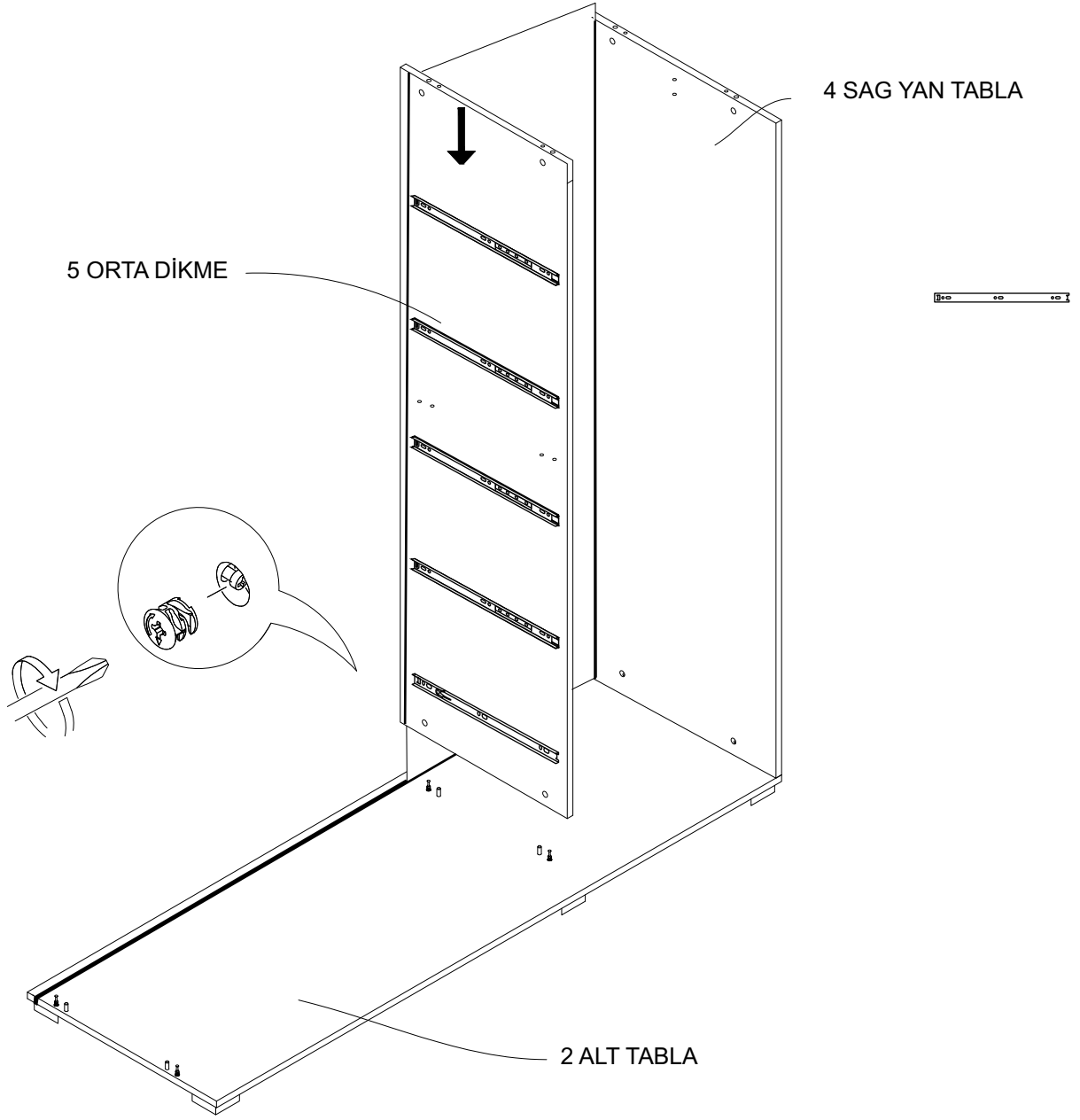


5





# 6

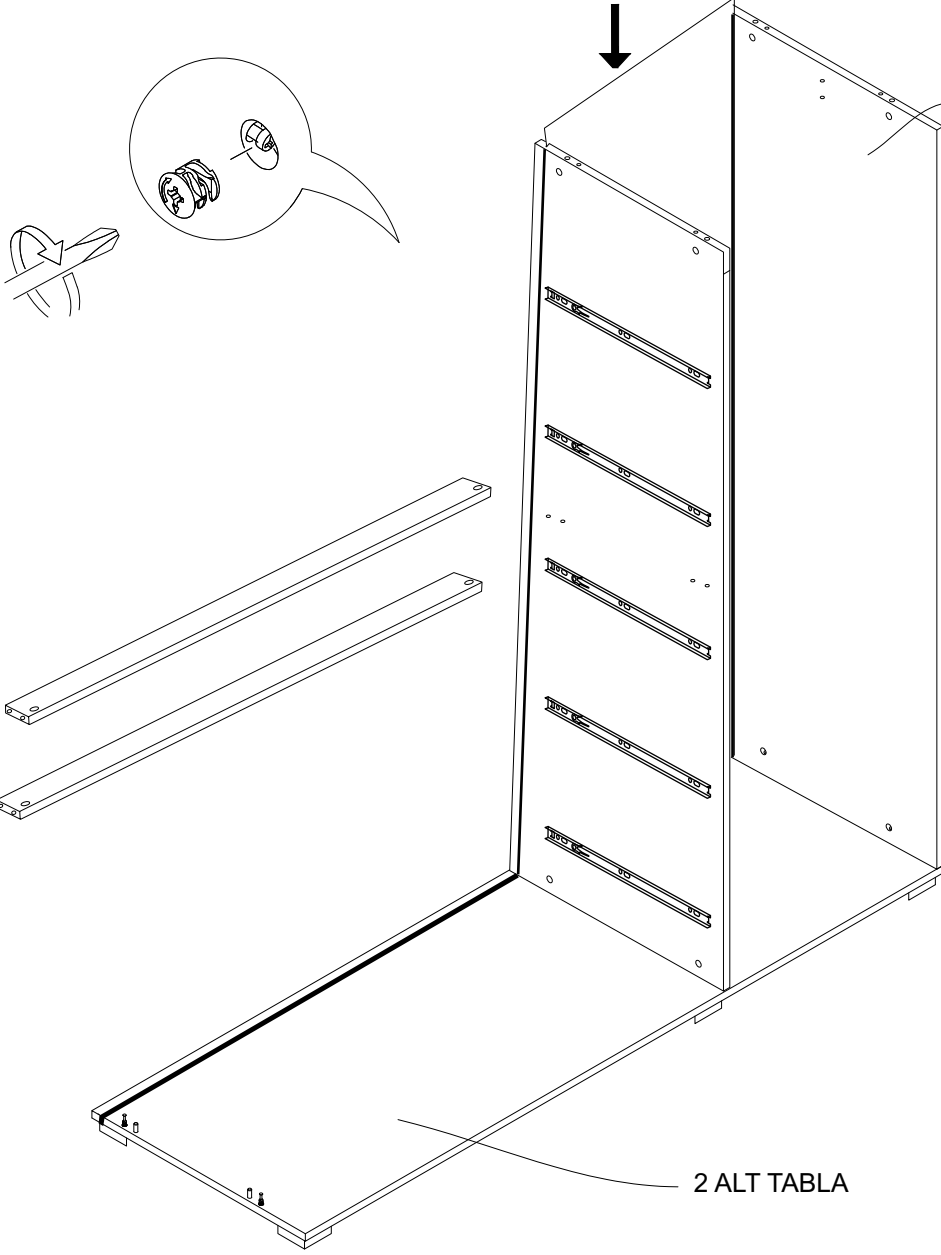


ARA KAYIT



X 3

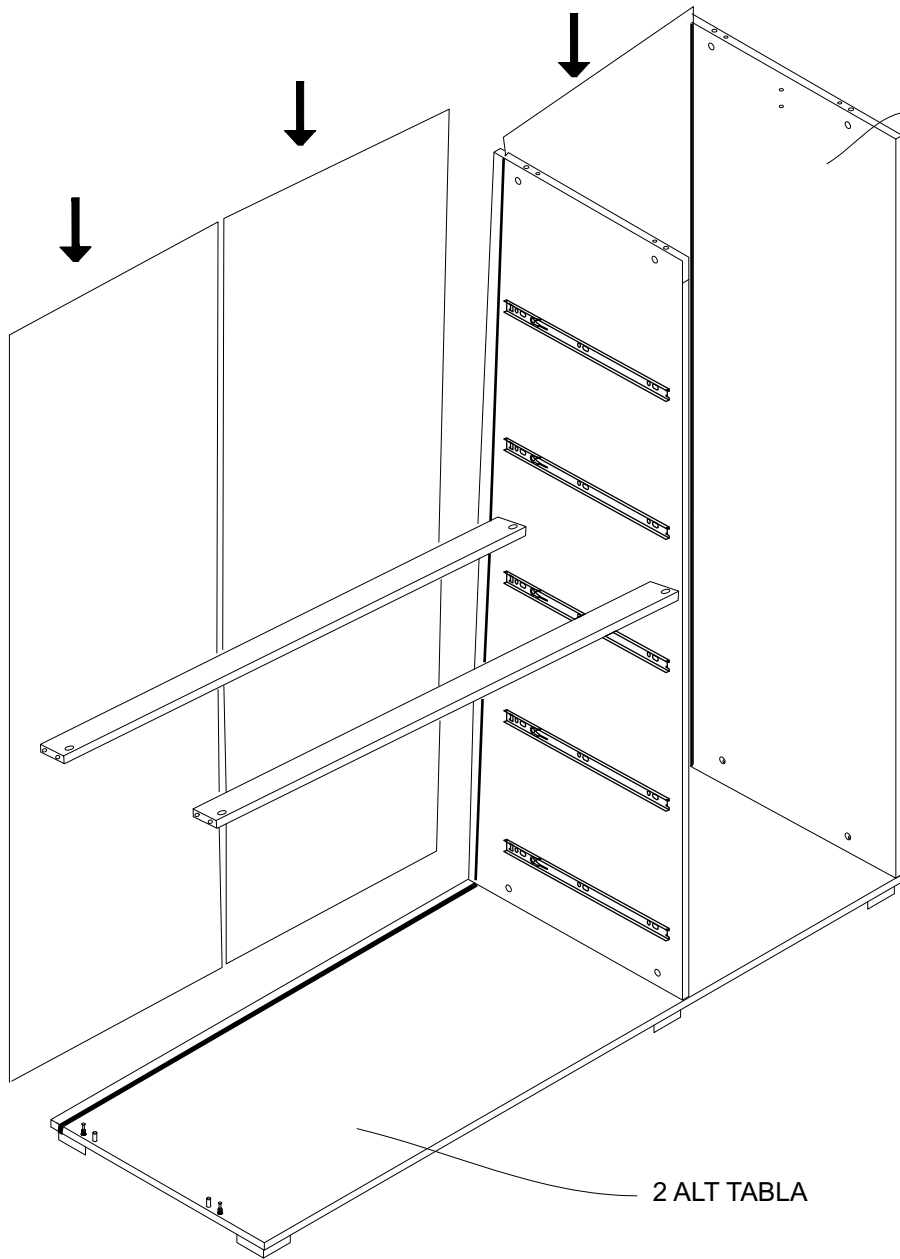
7



4 SAG YAN TABLA

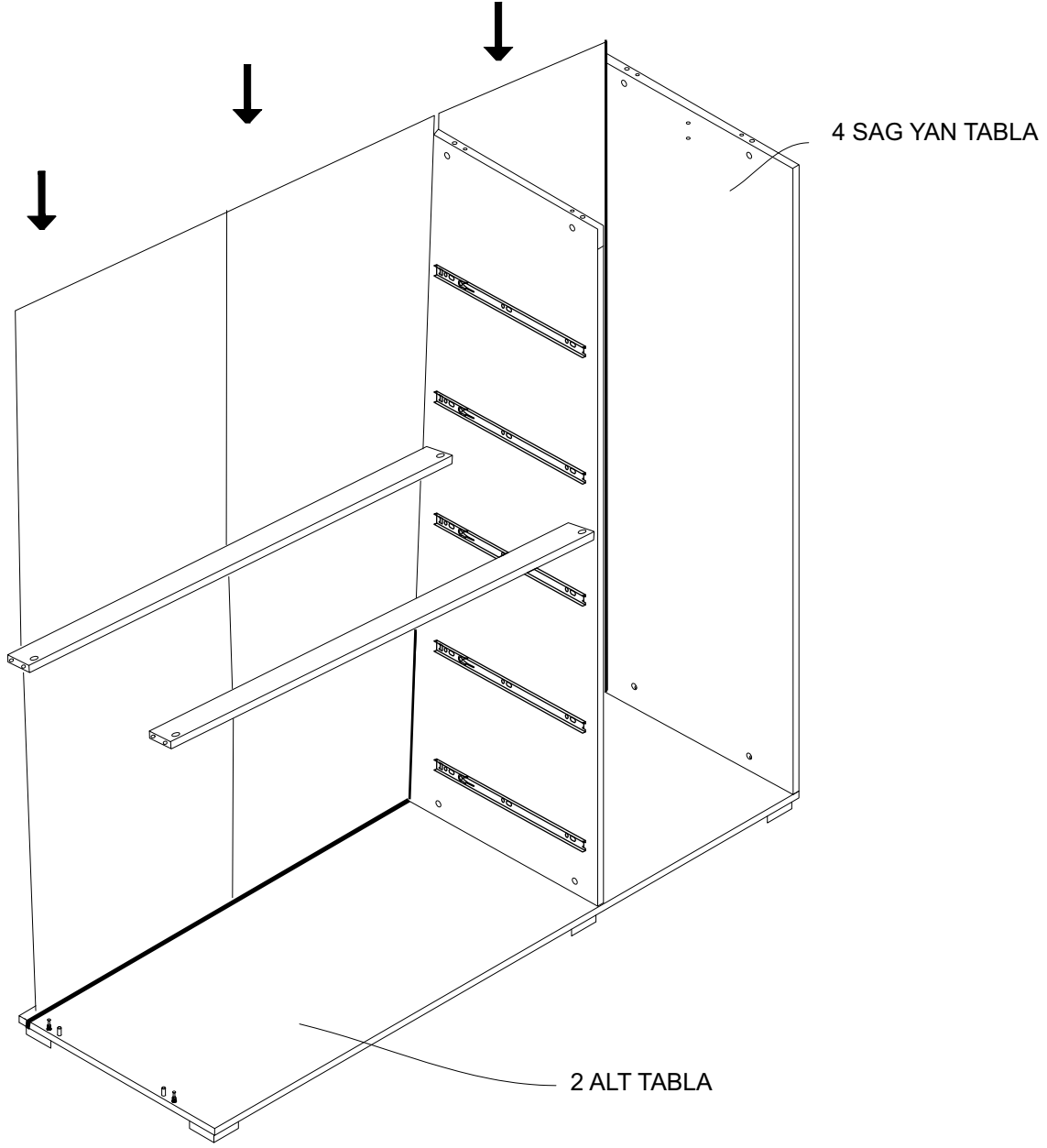
2 ALT TABLA

**! Çekmecelerde problem yaşamamak için mutlaka ARA KAYIT'lar takmayı unutmayınız.**

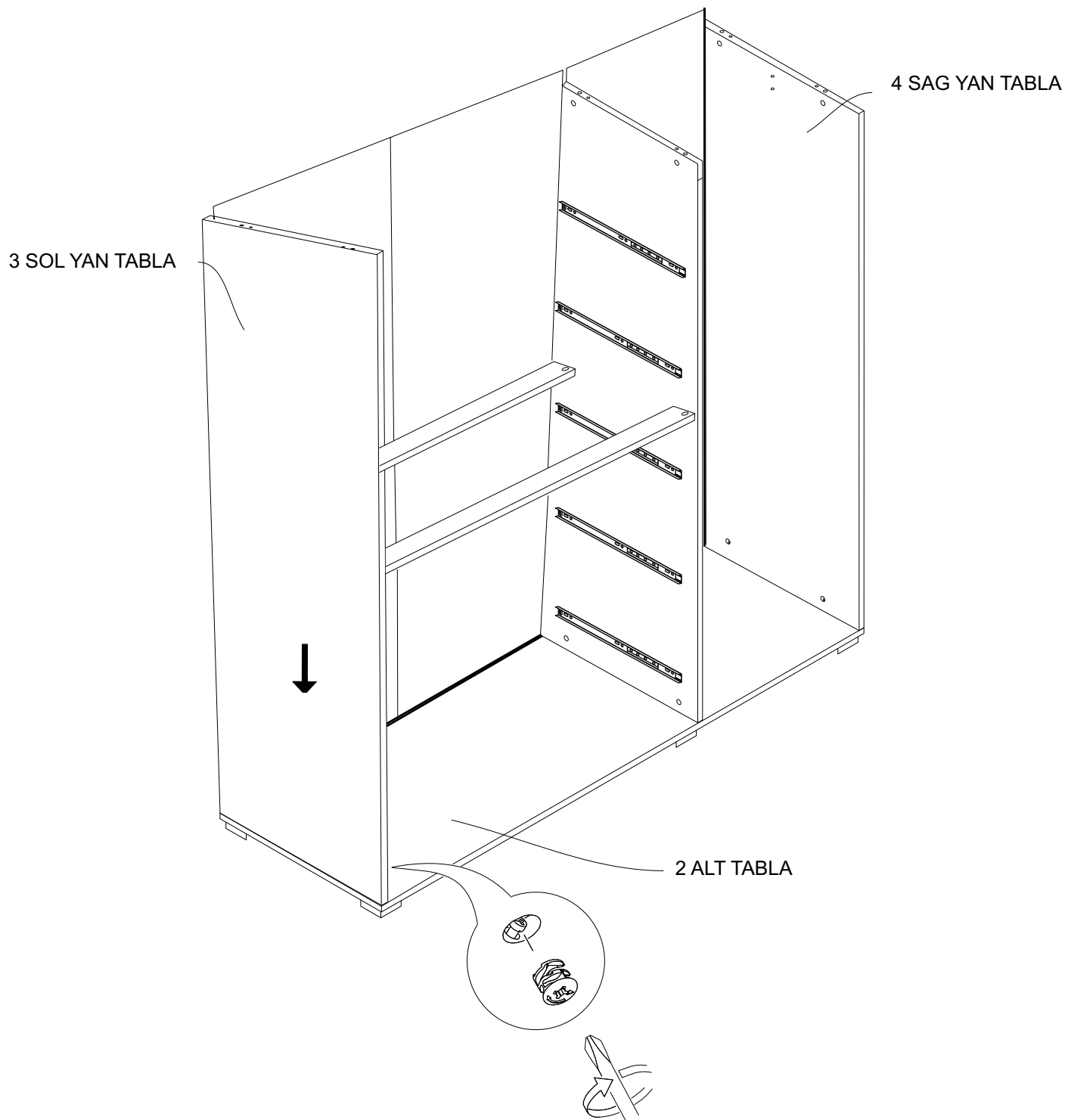


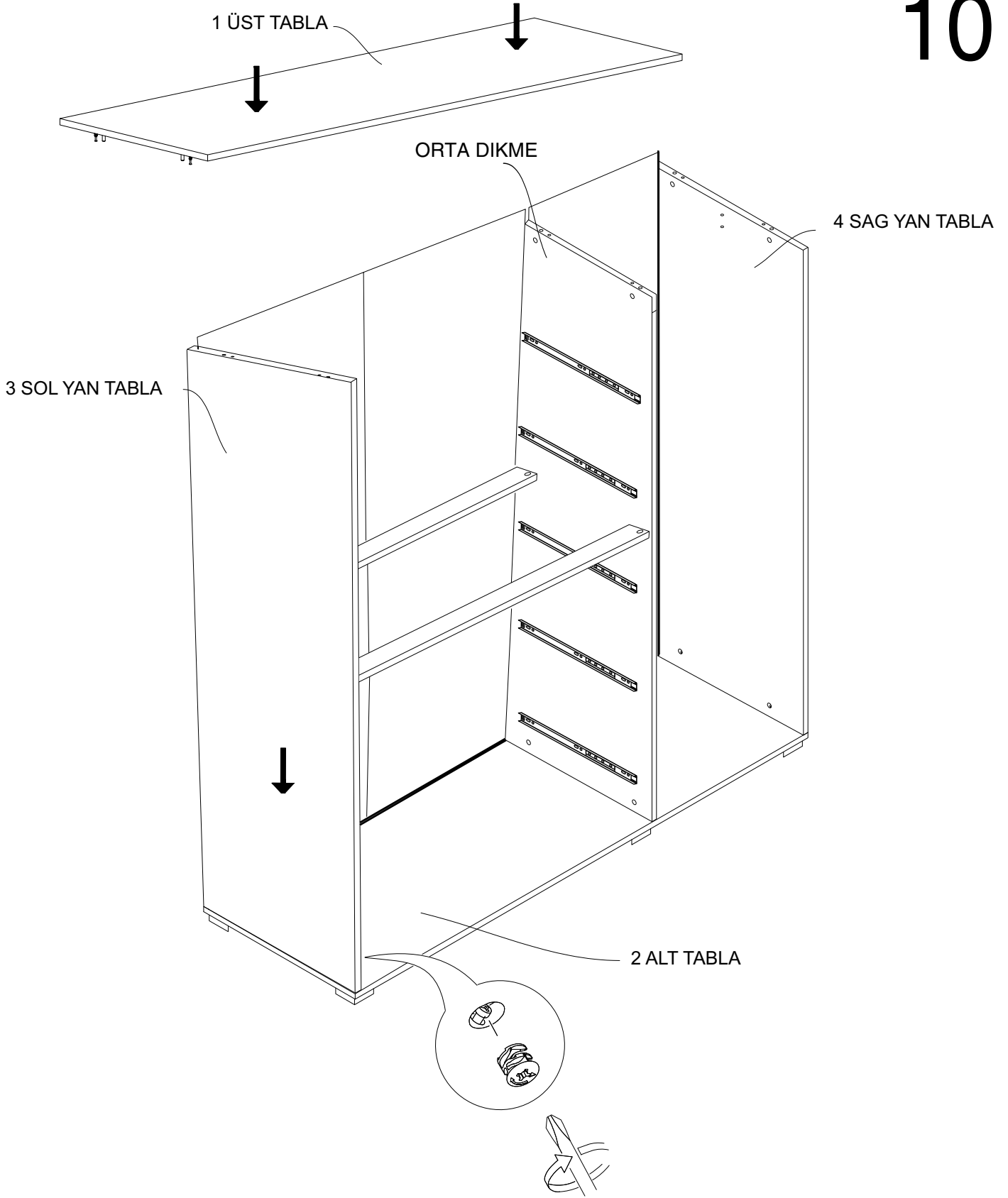
4 SAG YAN TABLA

2 ALT TABLA

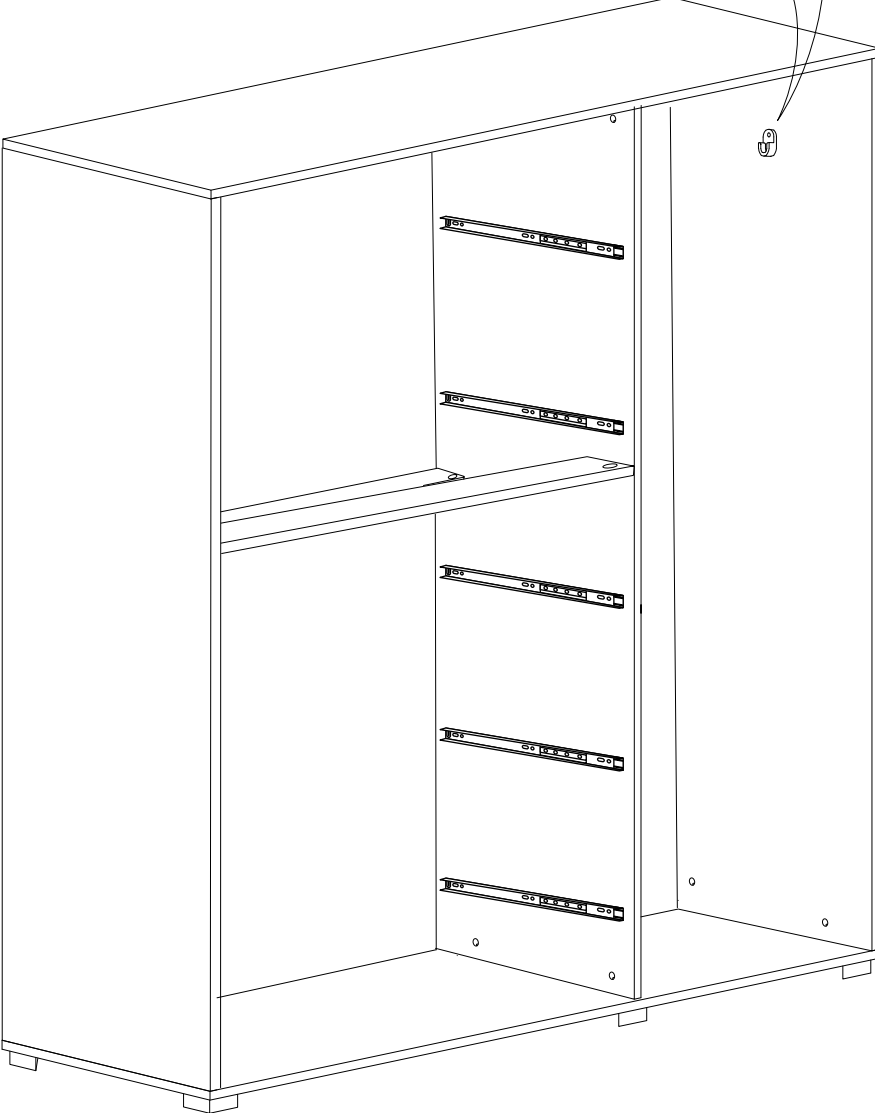
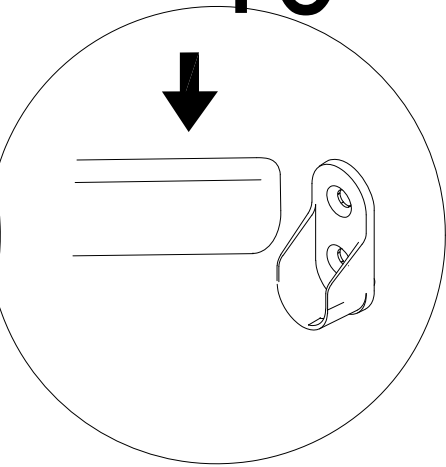
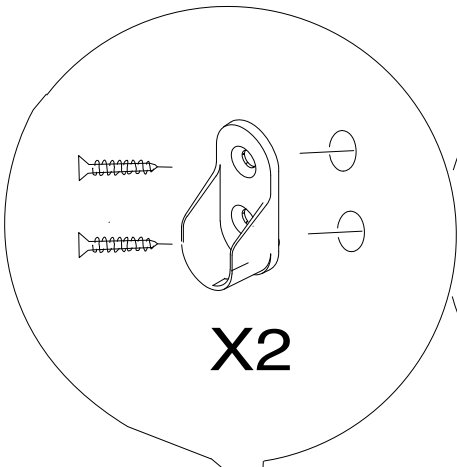
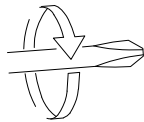


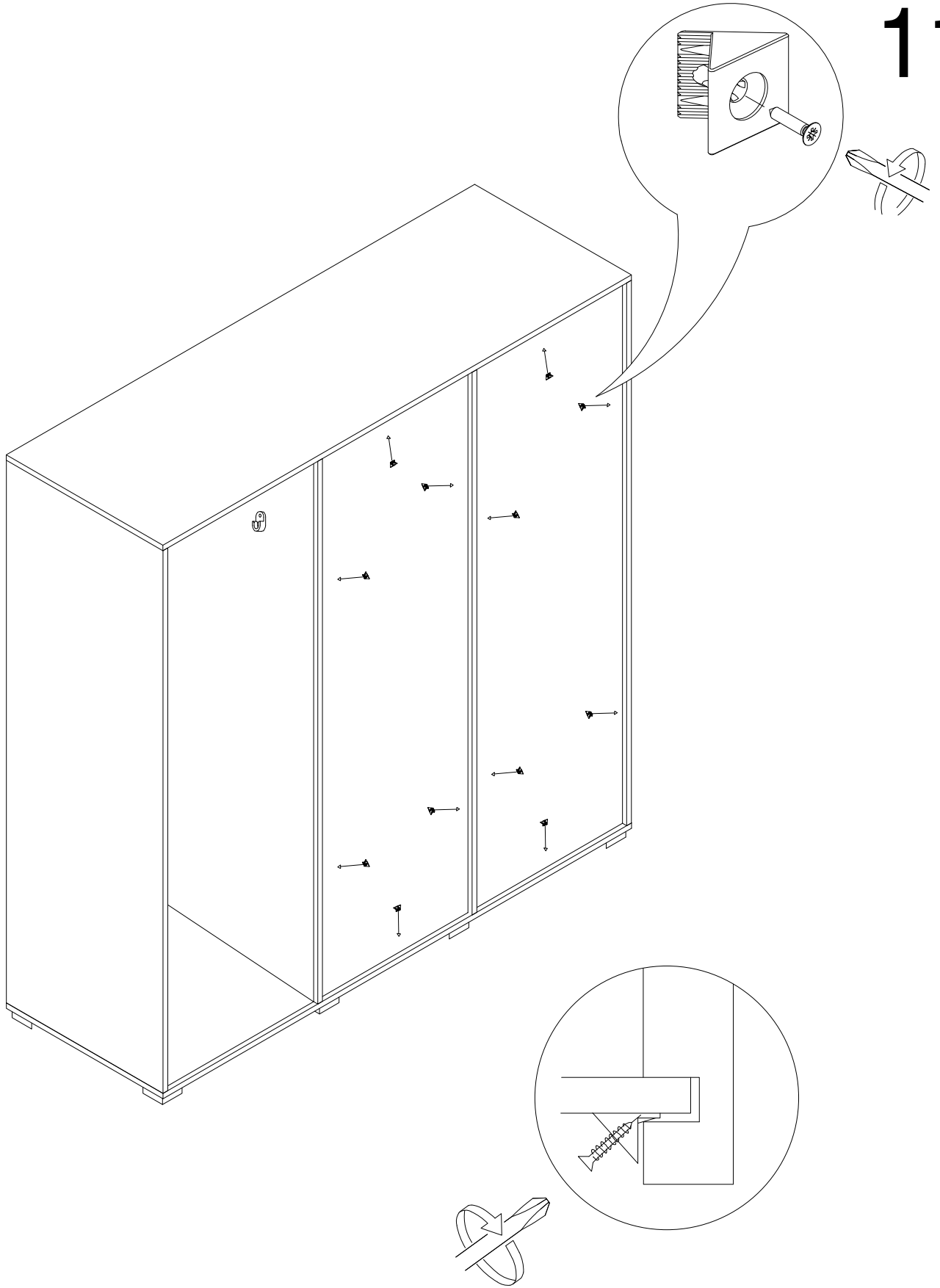
**! Çekmecelerde problem yaşamamak için mutlaka ARA KAYIT'i takmayı unutmayınız.**





10



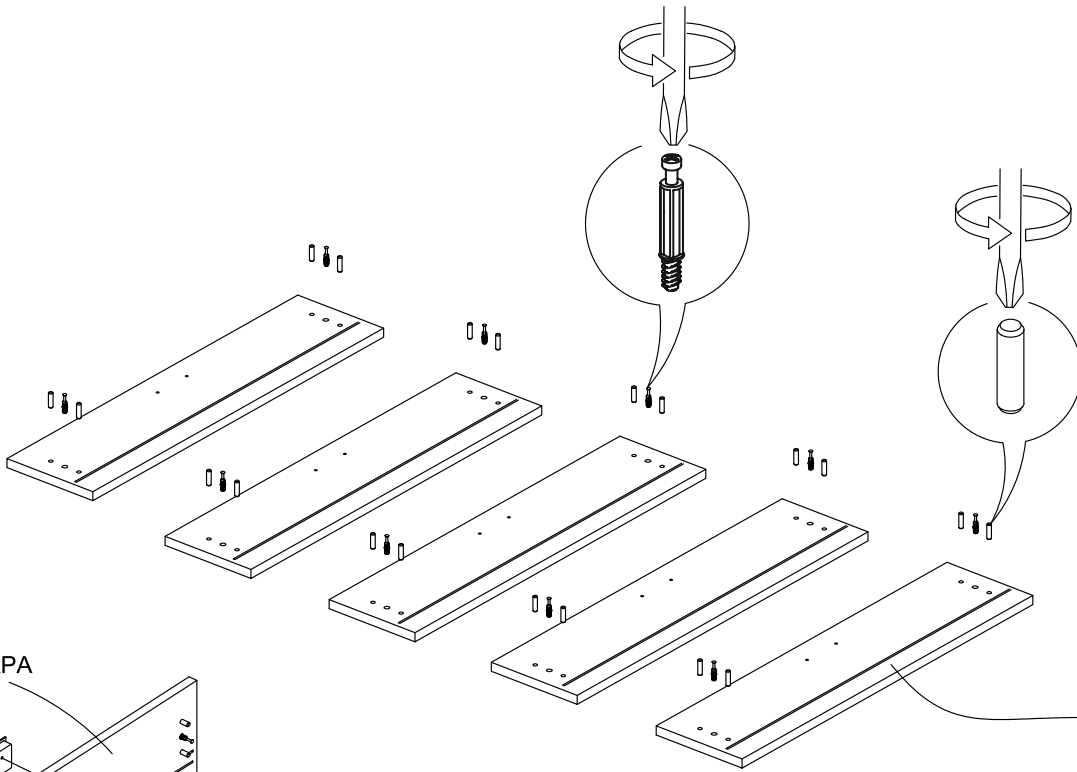
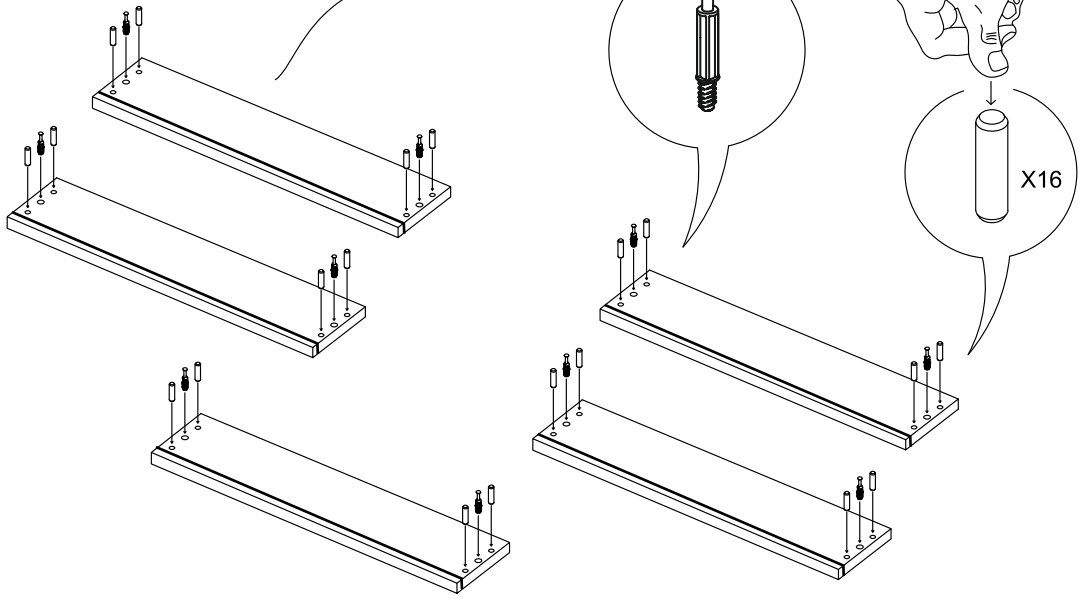


**3 adet arkalik bulunuyor, dilerseniz askikli bölüme de arkalik takabilirsiniz.**

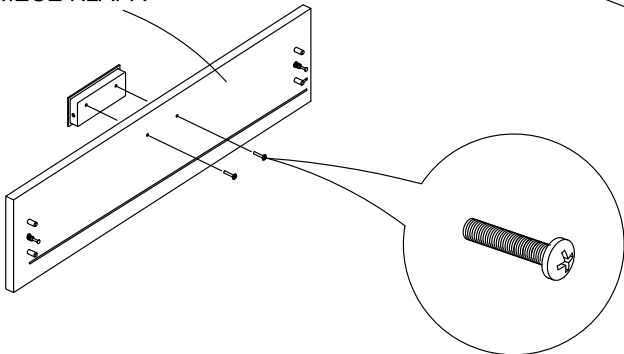


# 12

ÇEKMECE ARKA



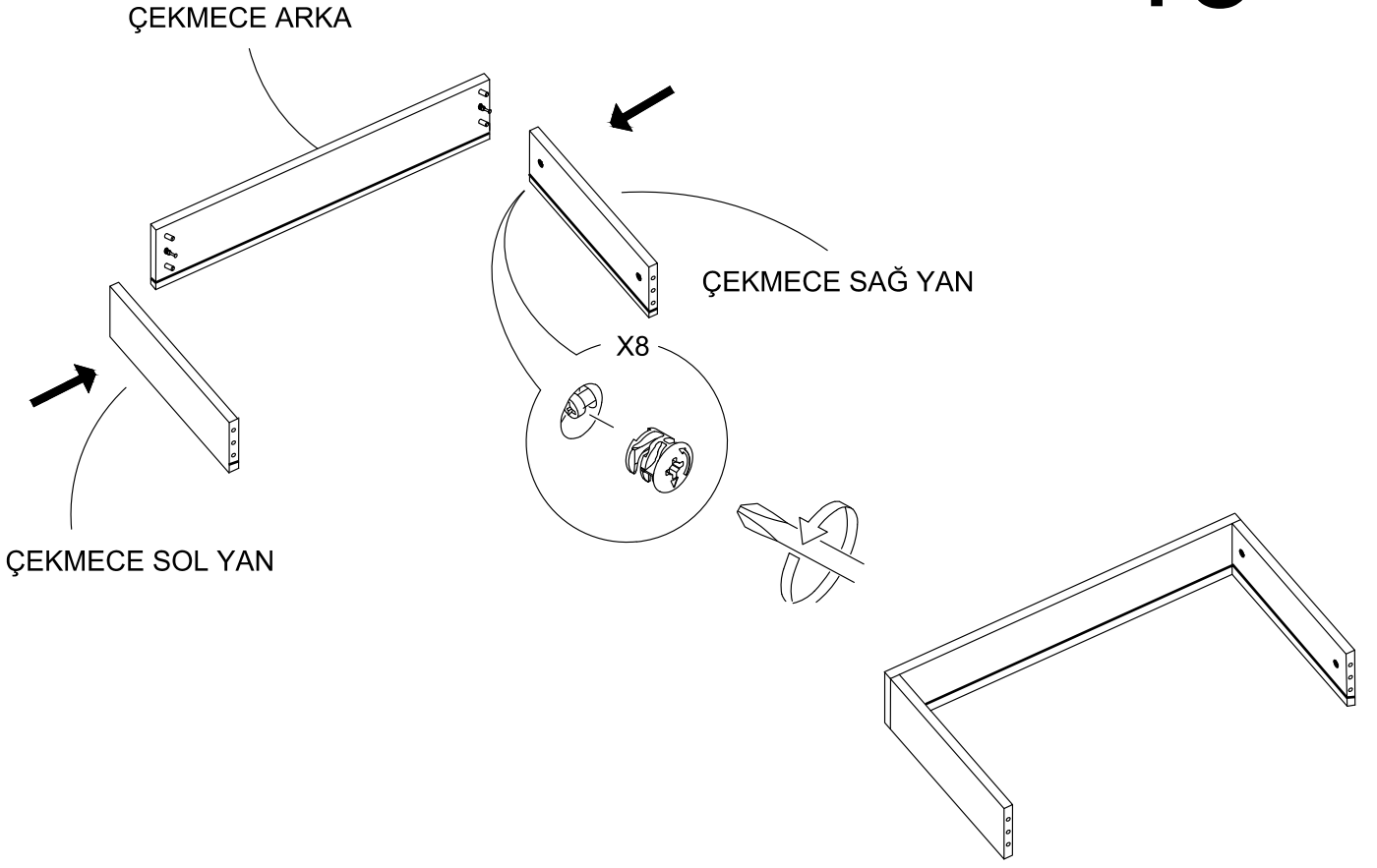
7 ÇEKMECE KLAPA



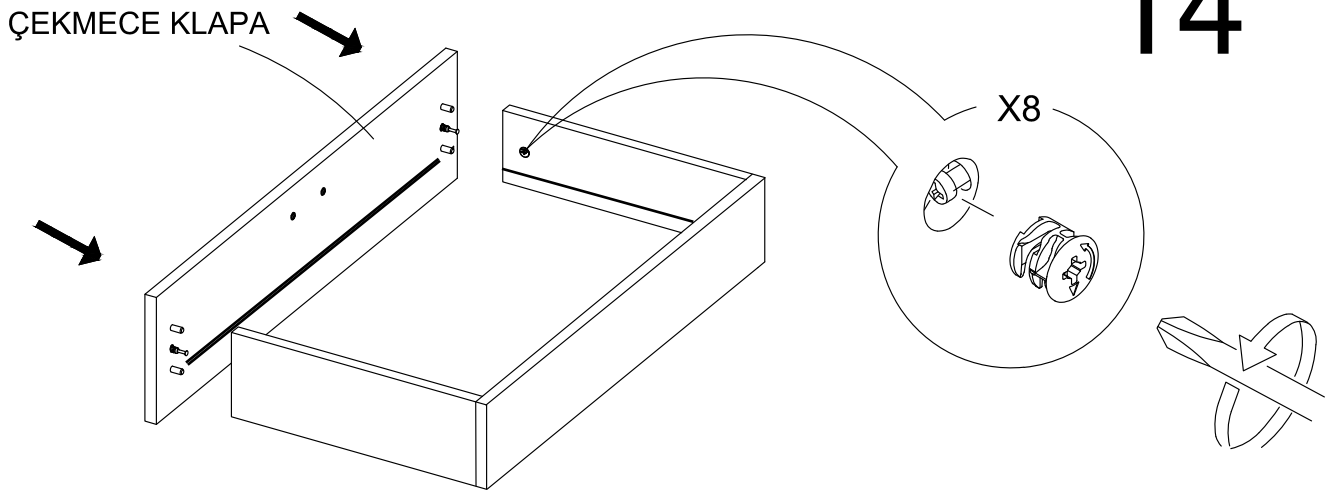
7 ÇEKMECE KLAPA

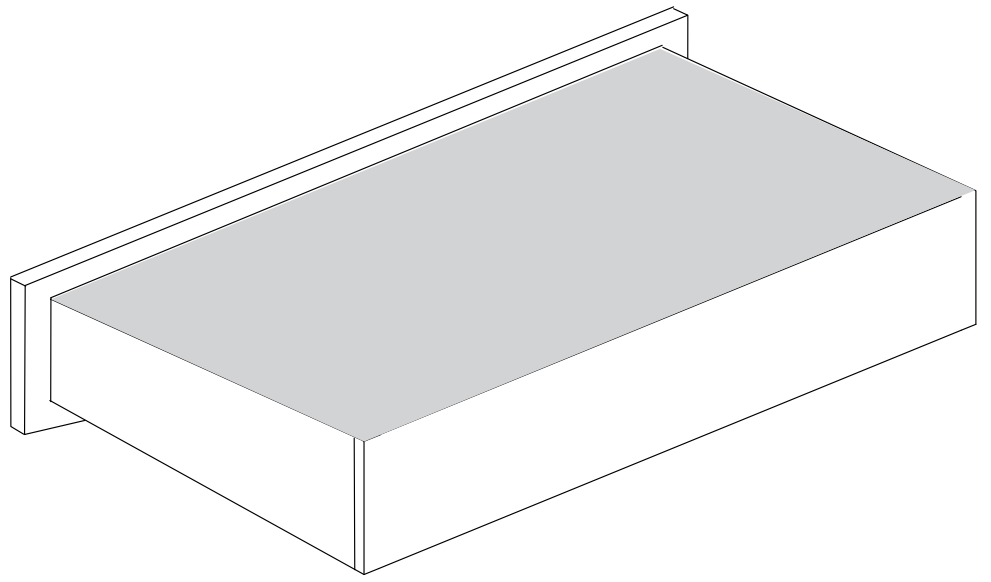
KULPLAR ALDIGINIZ ÜRÜNE GÖRE DEĞISILIK GÖSTEREBİLİR.

# 13



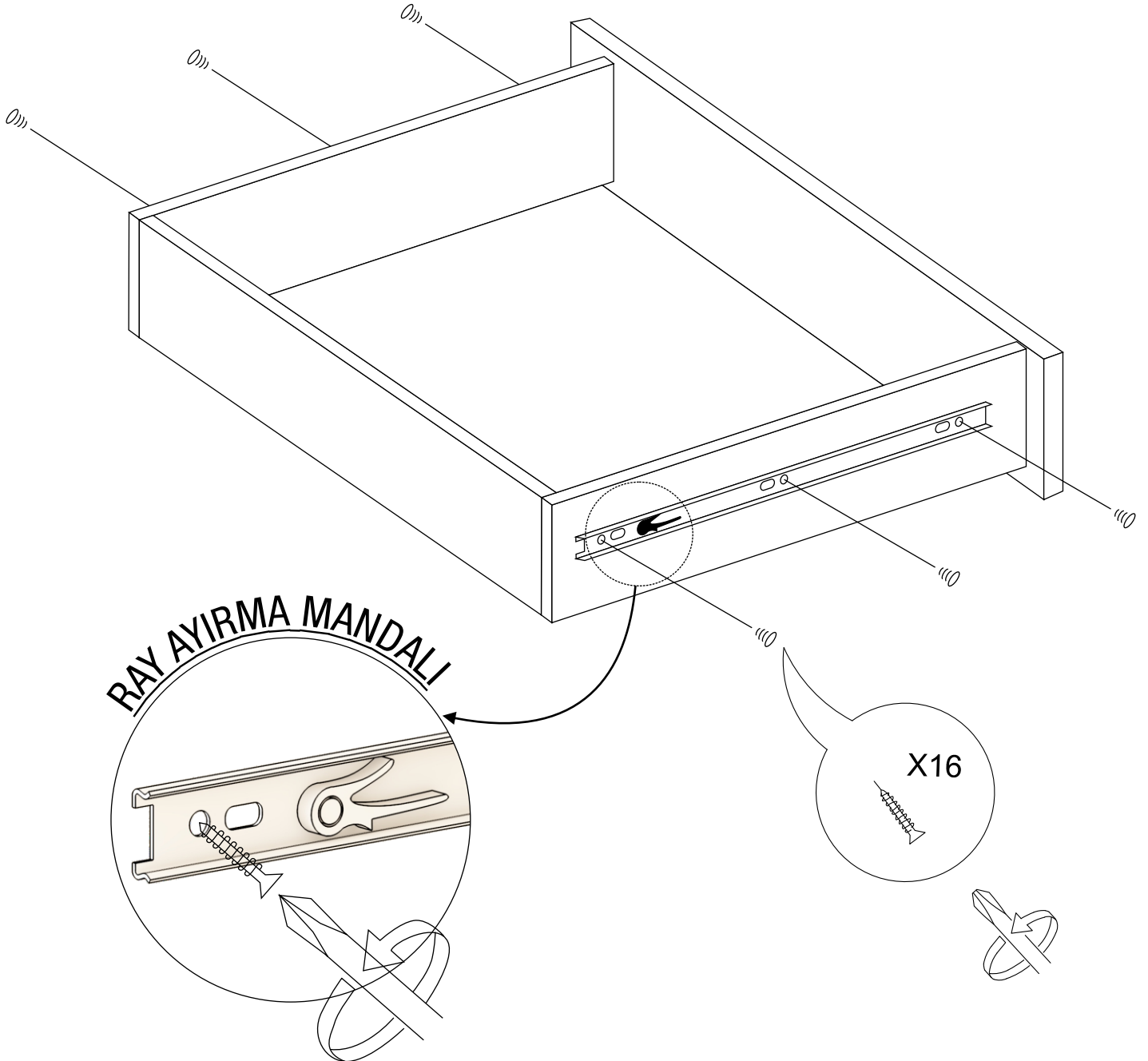
# 14



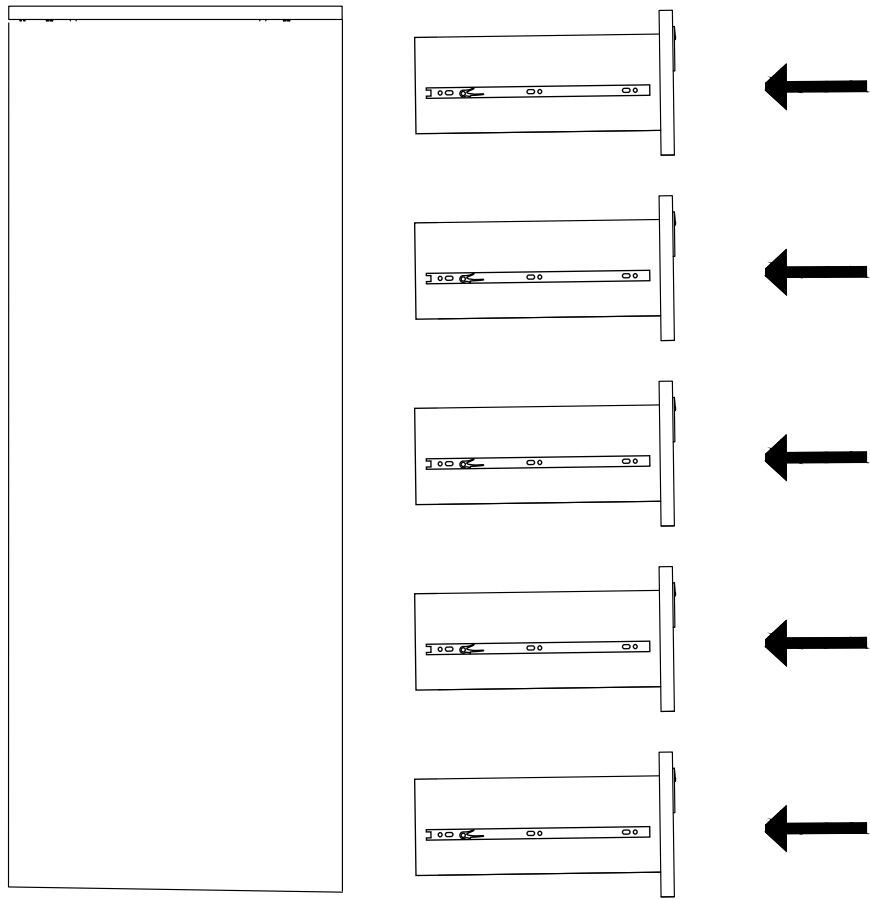
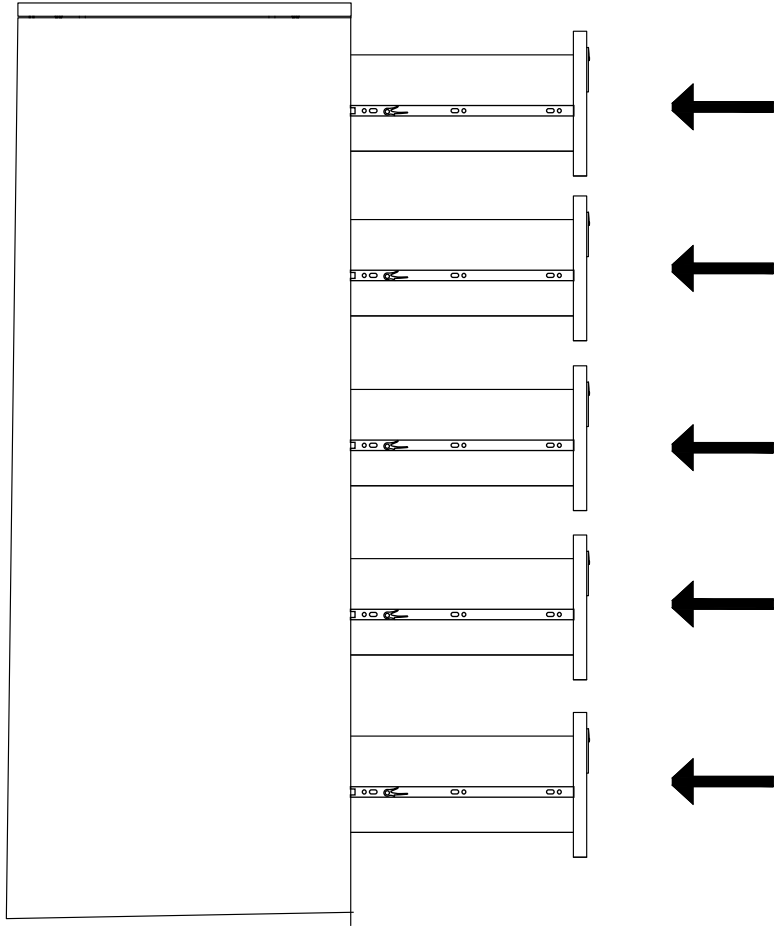


NOT: ÇEKMECE TABANININ BOYALI YÜZÜ  
ÇEKMECE İÇ KISMINA BAKMALIDIR.

15



16



- \* Ürünün temizliđi için nemli bir bez kullanabilirsiniz.
- \* Aşırı ıslak bez ile temizlik yapmayınız.
- \* Ürünün su ve sıcak cisimler ile direk temas etmesine engel olunuz.
- \* Ürünü sürükleyerek taşımayınız. En az iki kiři taşıyınız.
- \* Vidaları çok sıkarak zorlamayınız.
- \* Çakma işlemlerinde parçaları çok hafif darbe ile yuvalarına oturtunuz.
- \* Ürünün devrilme ve bir kazaya neden olma riskini ortadan kaldırmak için hiçbir zaman aynı anda 1 adetten fazla çekmece açmayınız , açık bırakmayınız.



**DSM ONLINE TEKNOLOJİ HİZMETLERİ LTD. STİ.**  
**Acibadem Mah. Çeçen Sk. Akasya A Kule**  
**Kent Etabi No: 25/202 Üsküdar / İSTANBUL**  
**Tel : 0 216 311 22 41**  
**[www.dekorex.com.tr](http://www.dekorex.com.tr)**