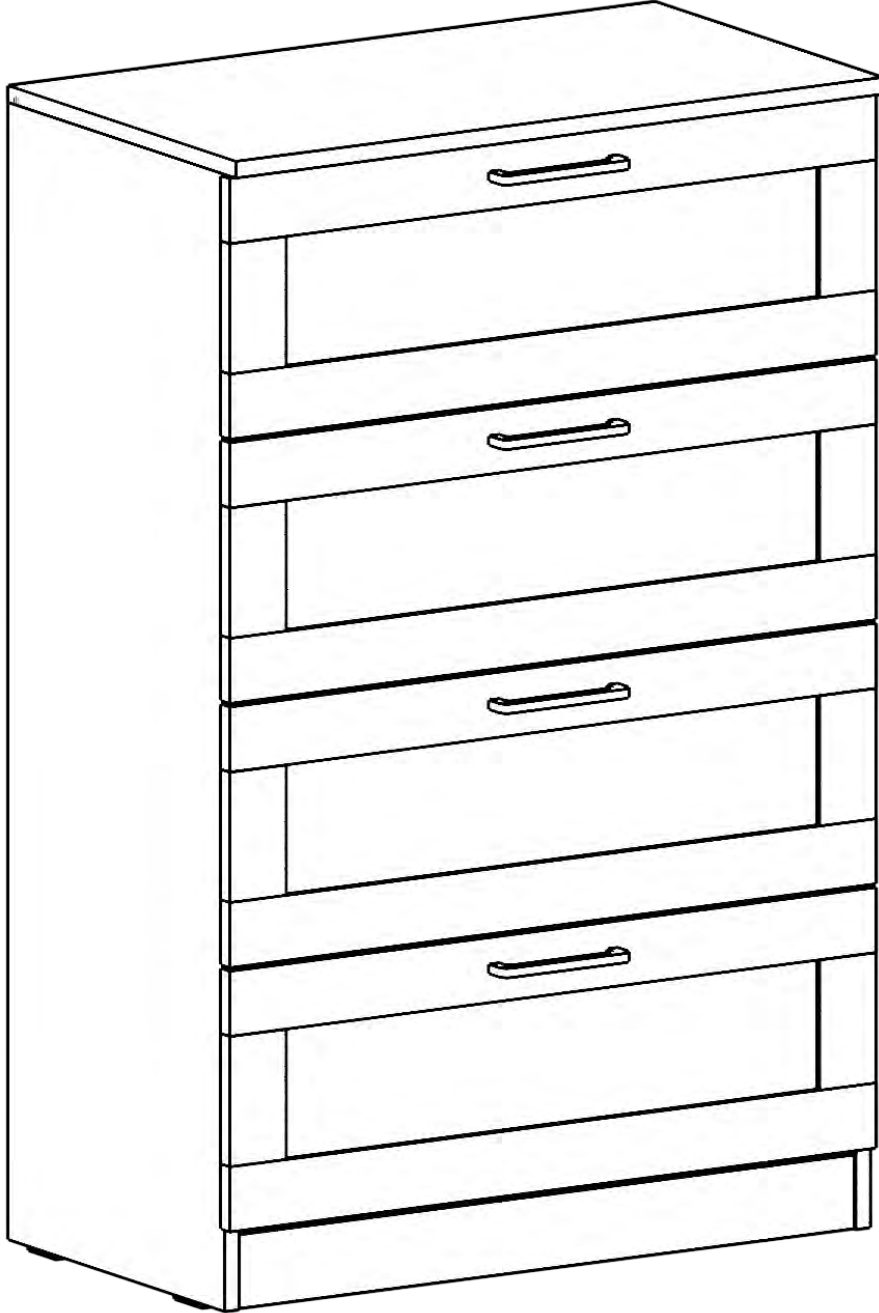


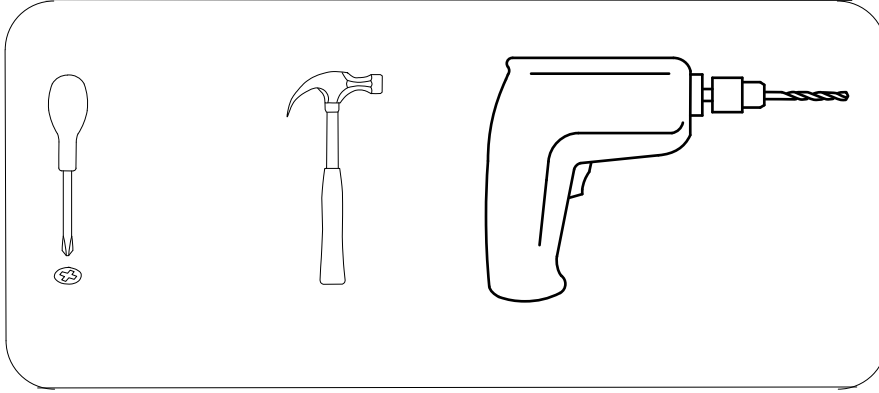
DEKOREX

SFR 102 ŐIFONYER KULLANIM VE MONTAJ KILAVUZU



NOT: KAPAK MODELİ SATIN ALDIĐINIZ ÜRÜN GRUBUNA GÖRE GÖRSELDEKİ KAPAKTAN FARKLI OLABİLİR.

- * Gövde montajının 2 kişi ile yapılması gerekmektedir.
- * Mobilya parçalarının zarar görmemesi için halı / kilim v.b. yumuşak malzeme üzerinde kurulması gerekmektedir.

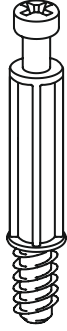


* KULPLAR KAPAK MODELİNE GÖRE DEĞİŞİKLİK GÖSTERMEKTEDİR.



x34

MINIFIX GOVDE



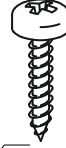
x34

MINIFIX DUBEL



x30

KAVELA



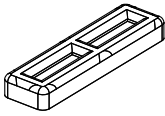
x64

SUNTA
VIDASI
18mm



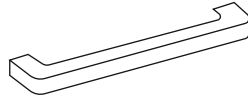
x22

ARKALIK
SABITLEME



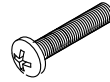
x4

BAZA PABUCU



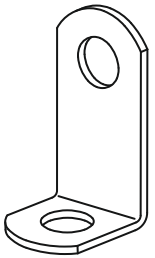
x4

KULP



x4

KULP VIDASI



x 2

DUVAR
SABITLEME



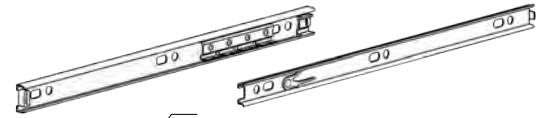
x 2

PLASTIK
DÜBEL



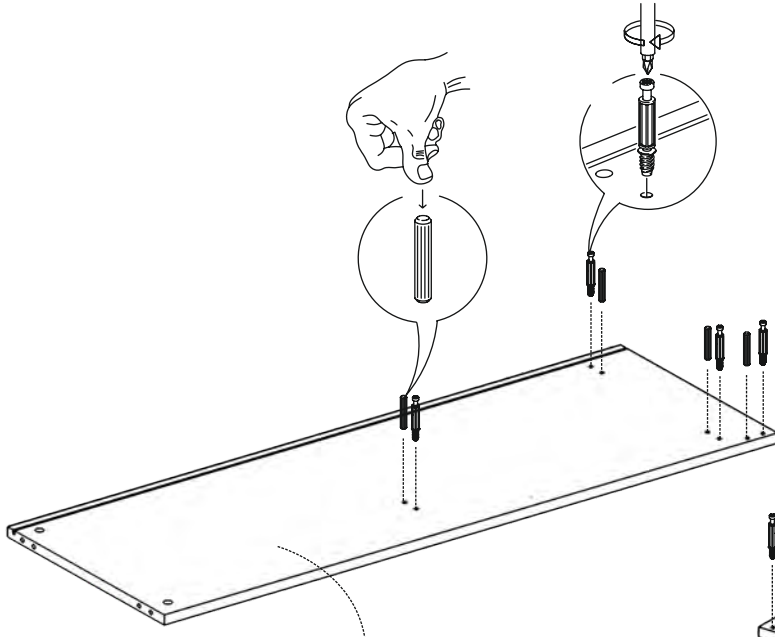
x 2

DUVAR
VIDASI
60 mm

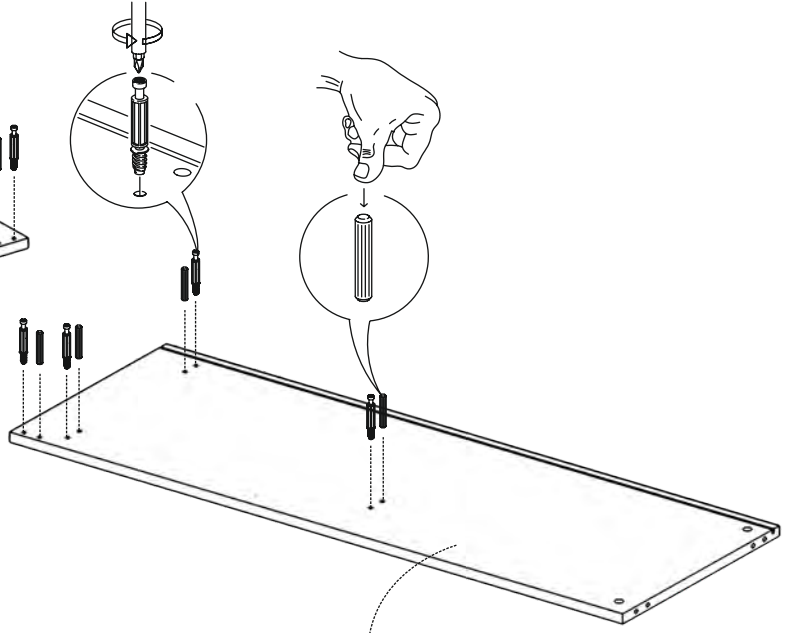


x 4

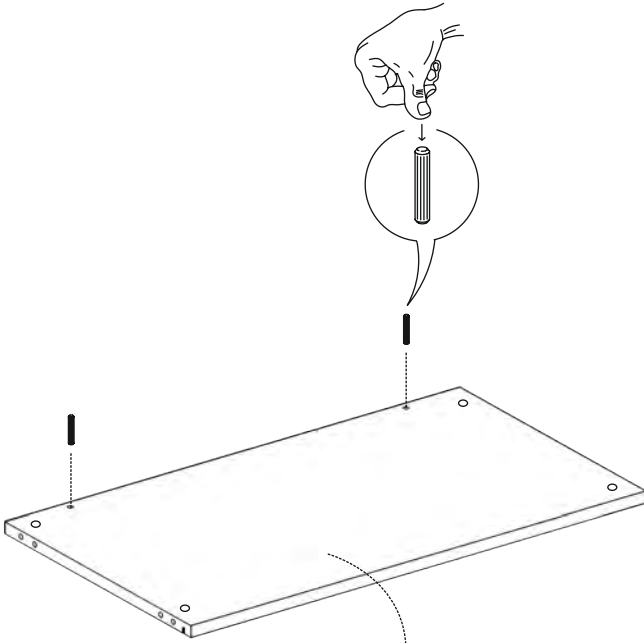
ÇEKMECE RAY TAKIMI



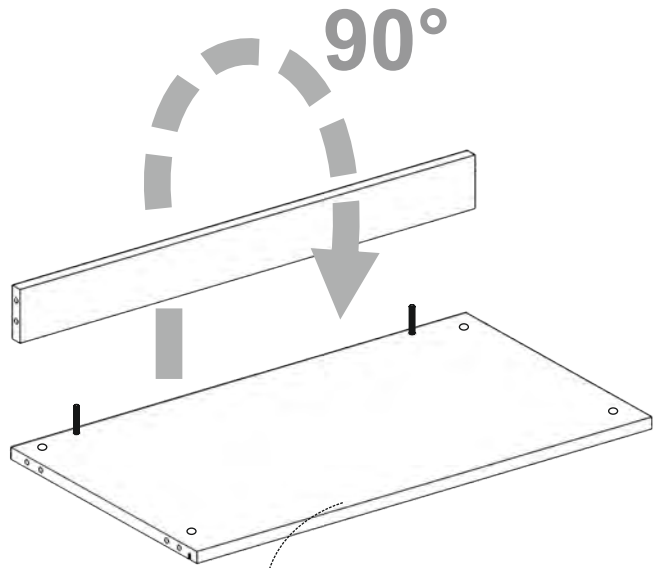
3 SOL YAN TABLA



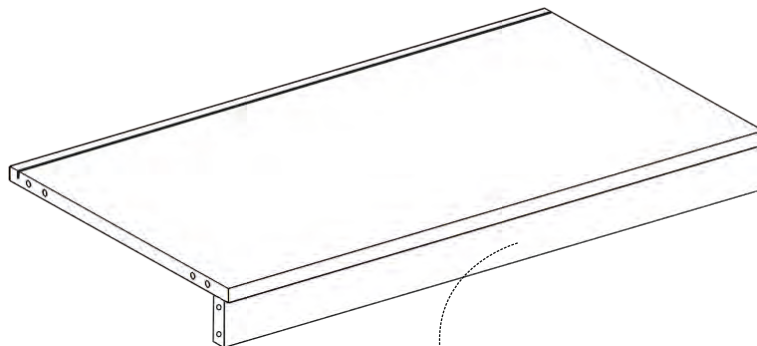
3 SaĞ YAN TABLA



2 ALT TABLA

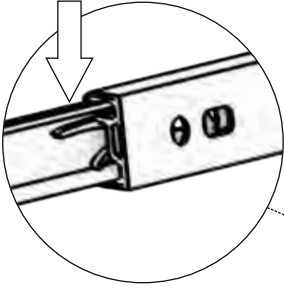


2 ALT TABLA

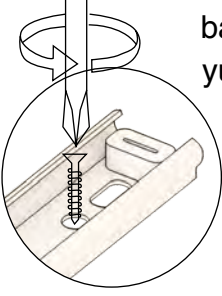
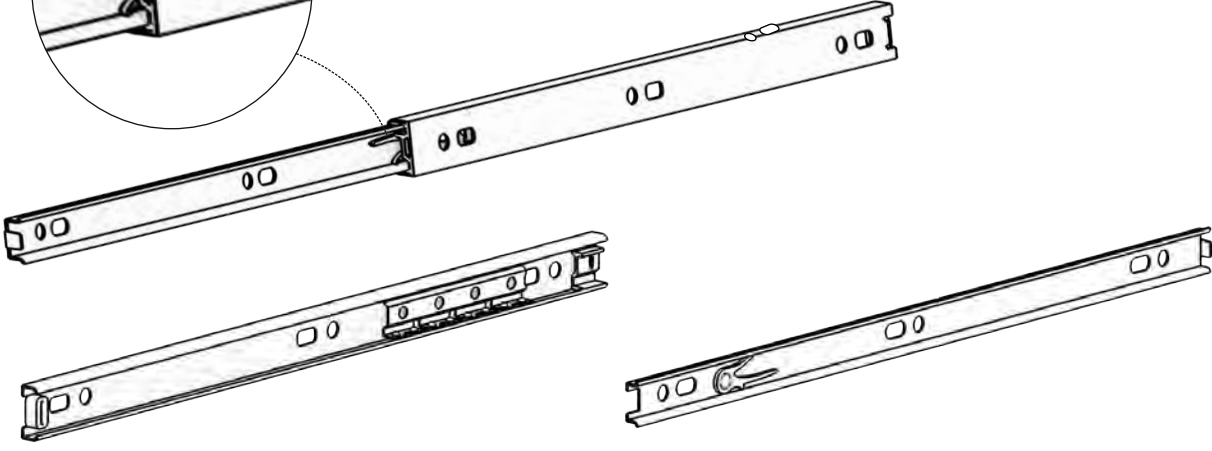


2 ALT TABLA

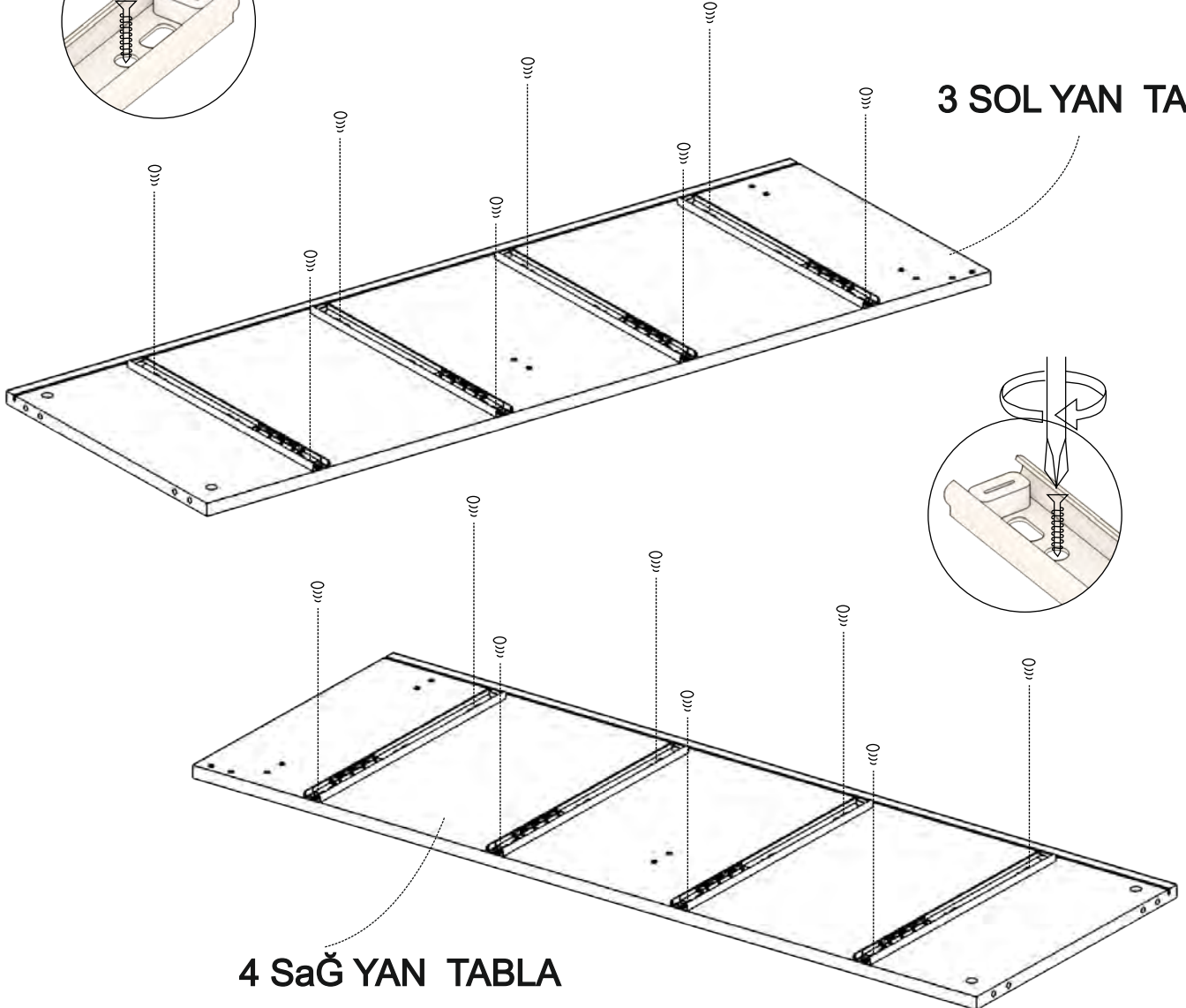
RAYIN AYRILMIŞ HALİ



RAYI BİRBİRİNDEN AYIRMAK İÇİN PLASTİK MANDALI DURUMA GÖRE AŞAĞI VE YA YUKARI YÖNDE HAREKET ETTİRMEK GEREKİR.

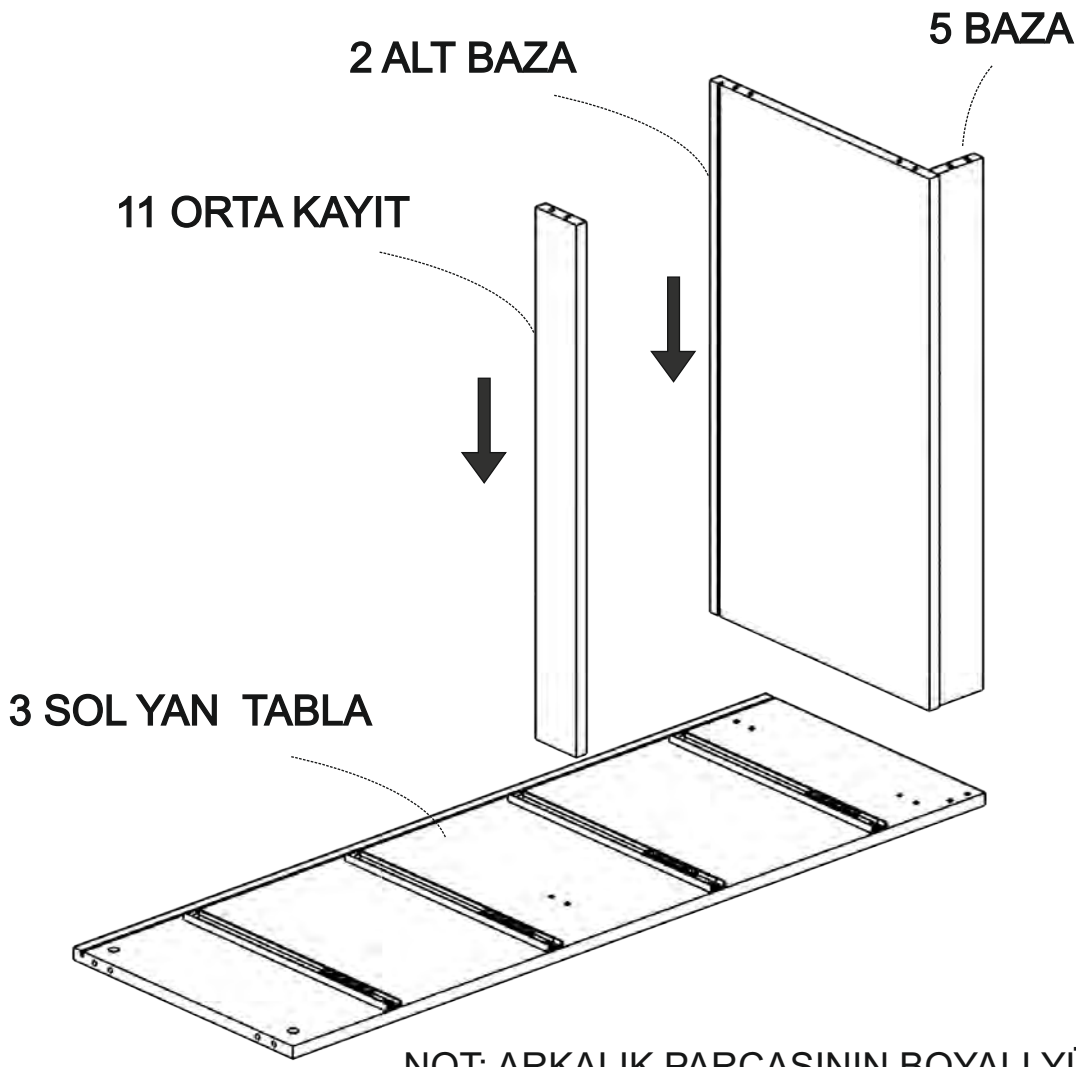


Çekmecelerin gönyede olabilmesi için, ray bağlantı demirinin, resimde görüldüğü gibi yuvarlak delikten vidalanması gerekmektedir.

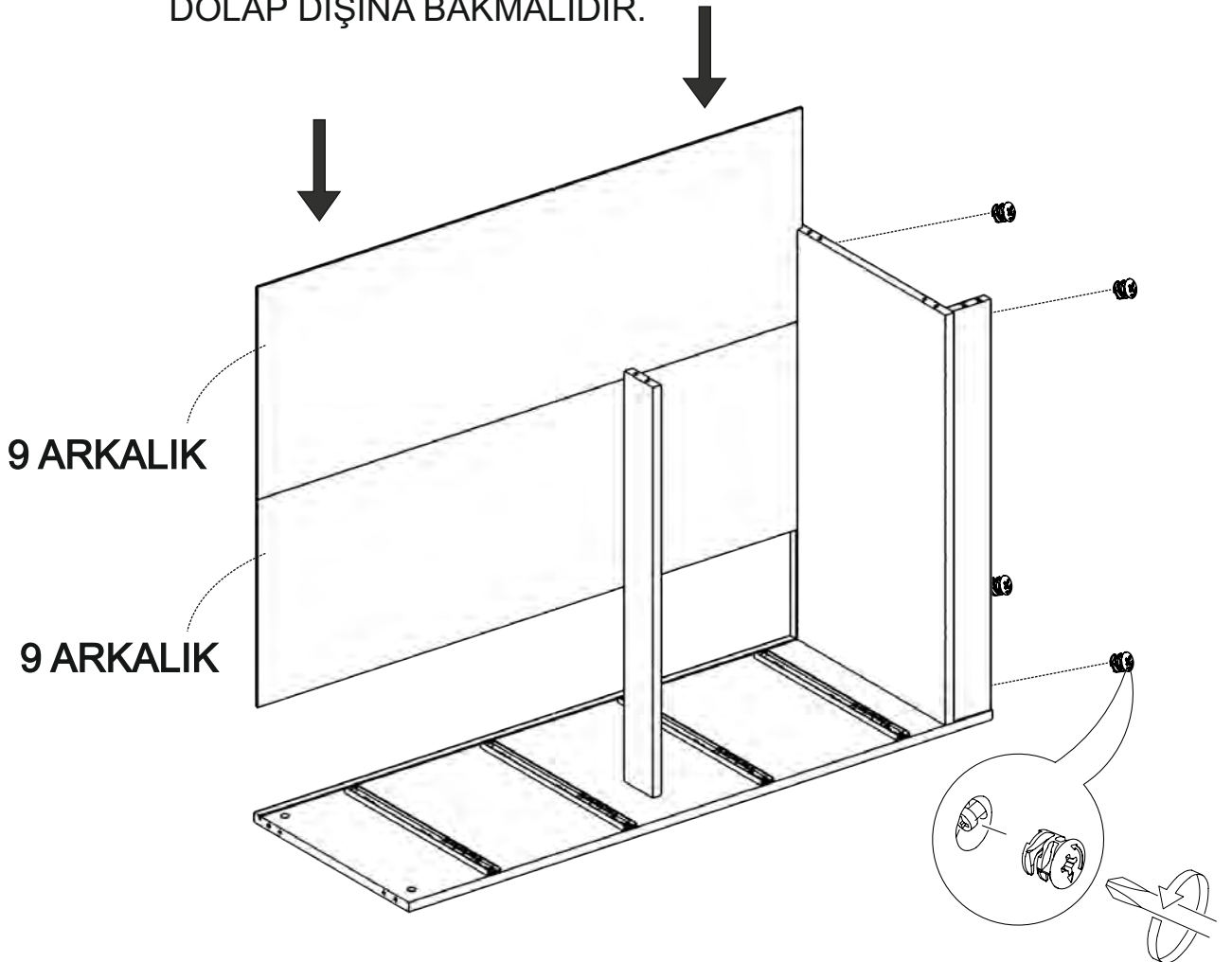


3 SOL YAN TABLA

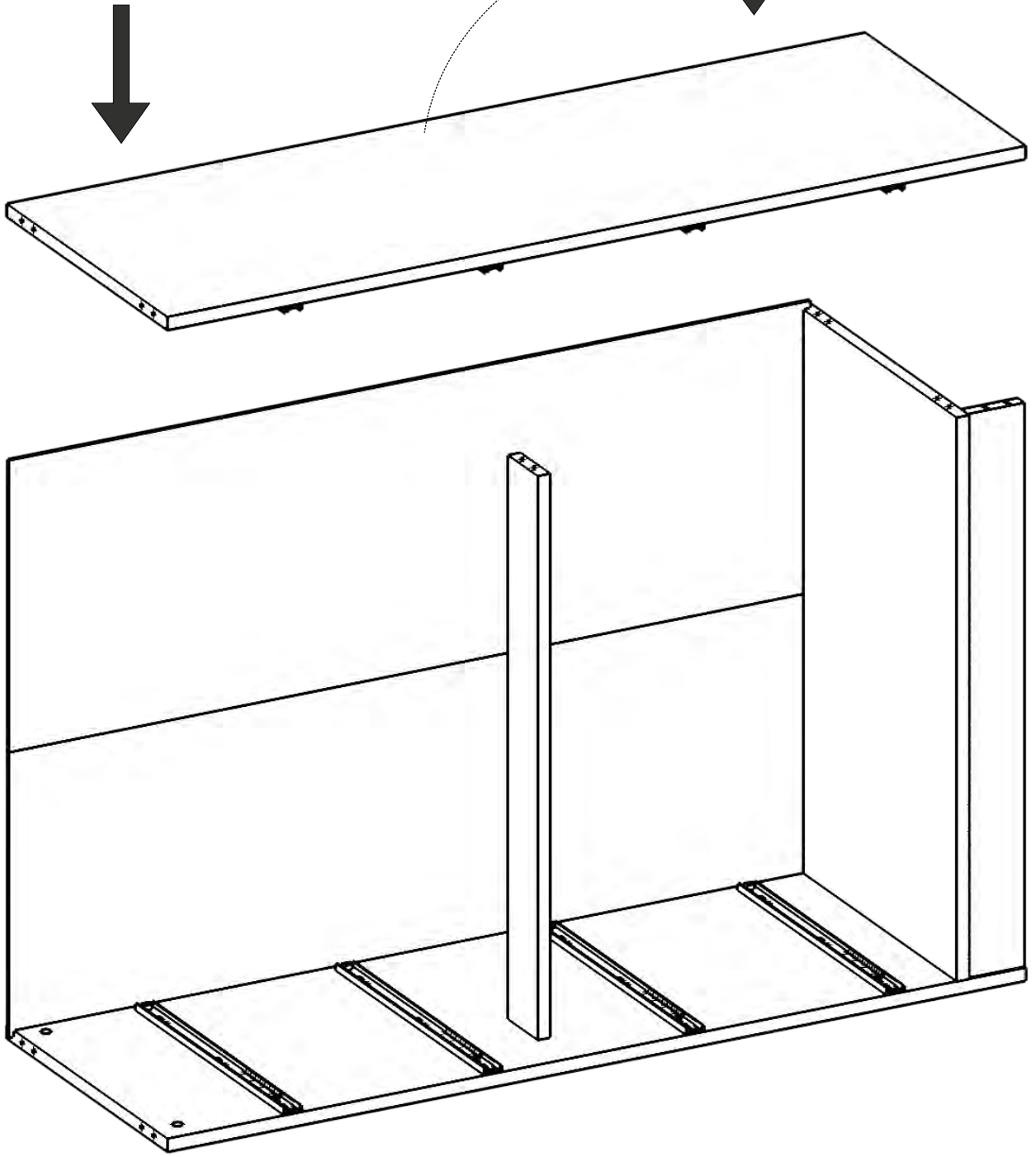
4 SaĞ YAN TABLA

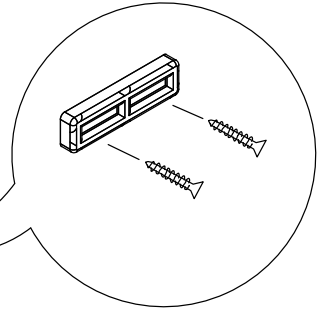
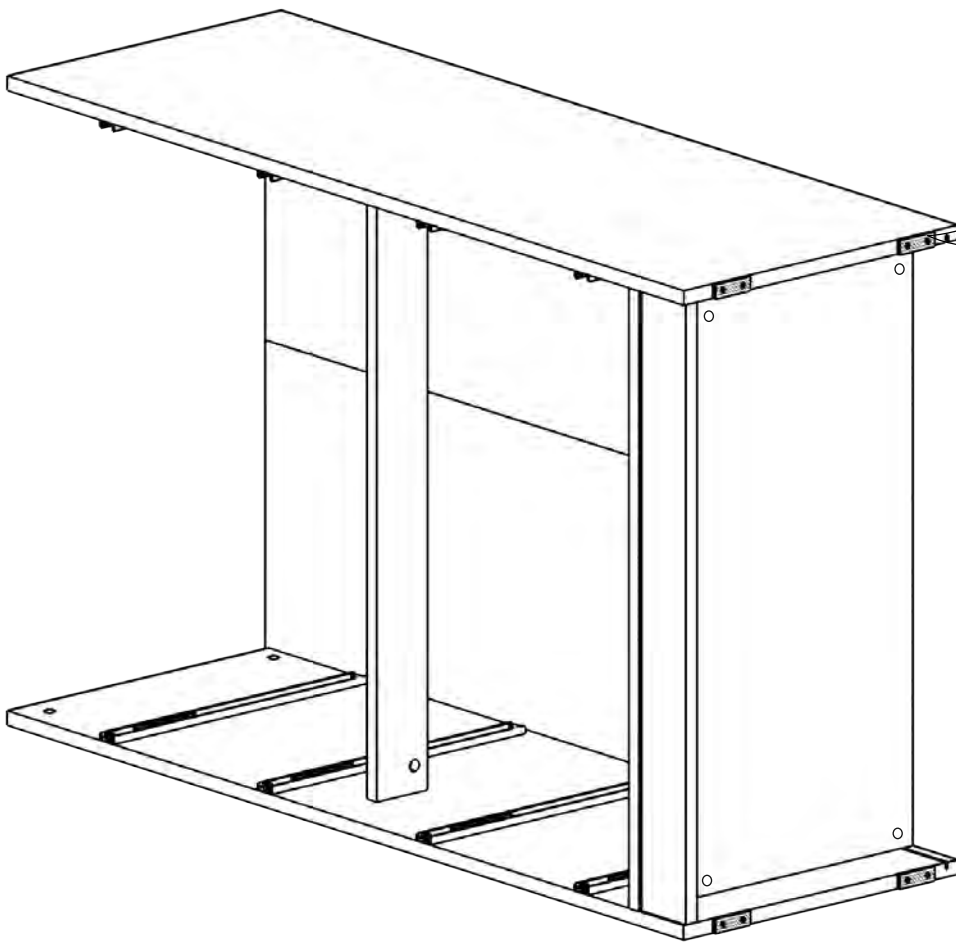


NOT: ARKALIK PARÇASININ BOYALI YÜZÜ
DOLAP DIŞINA BAKMALIDIR.

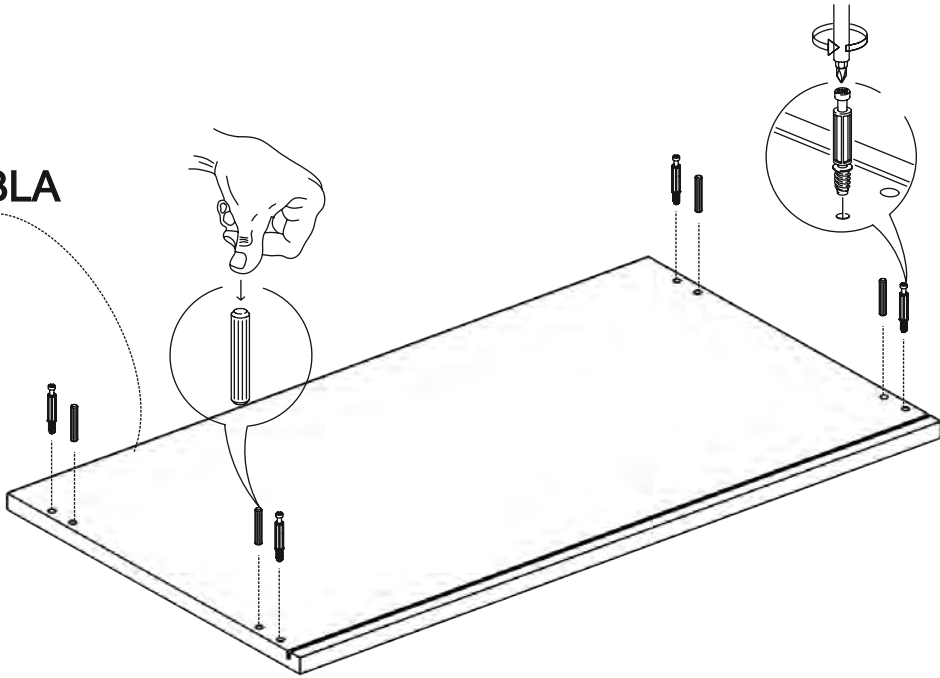


4 SAĞ YAN TABLA

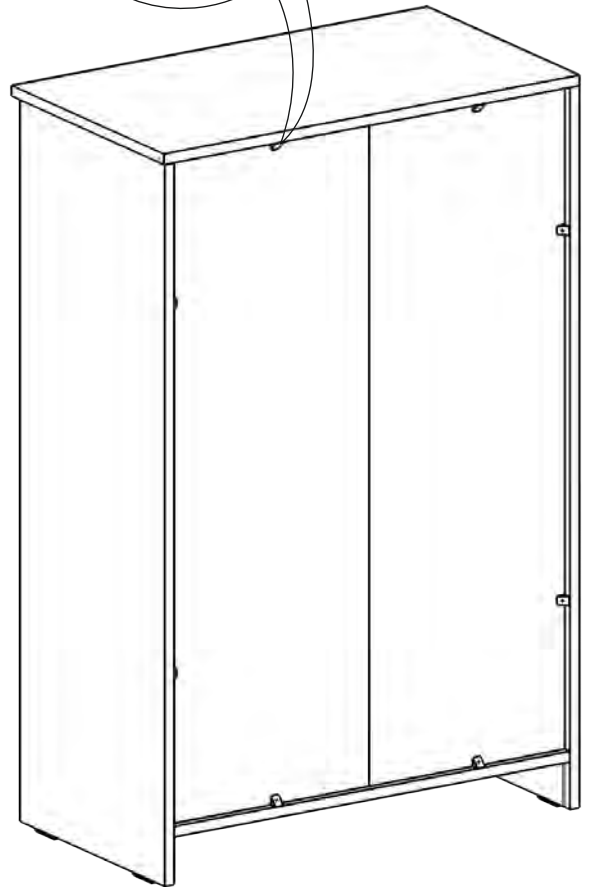
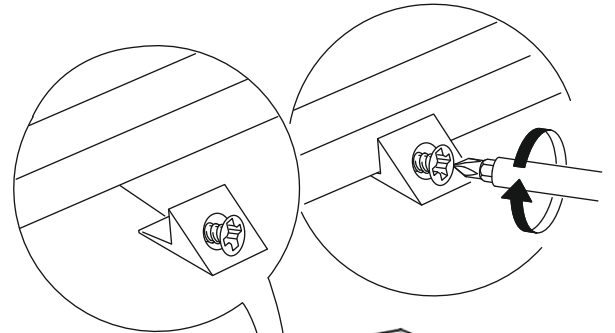
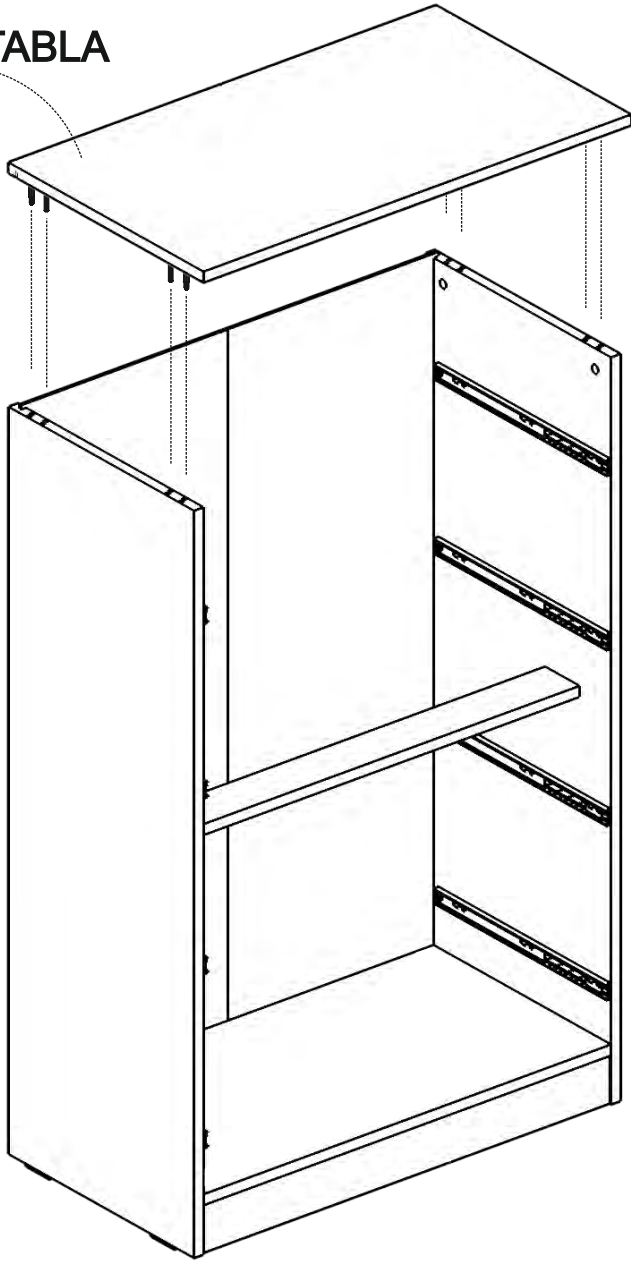


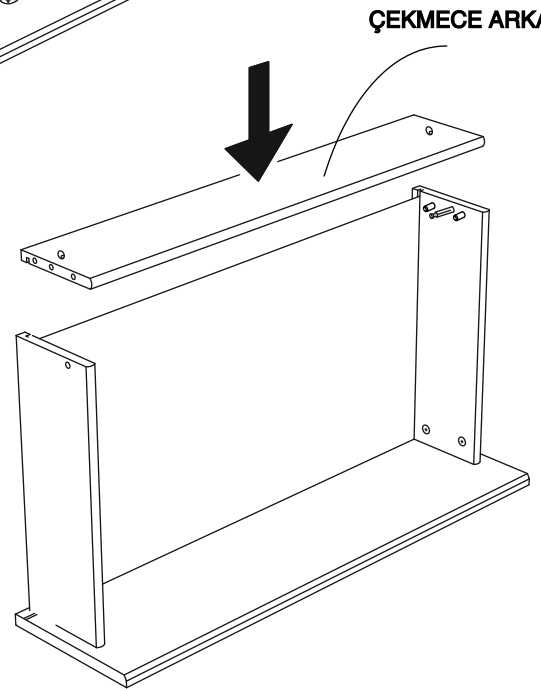
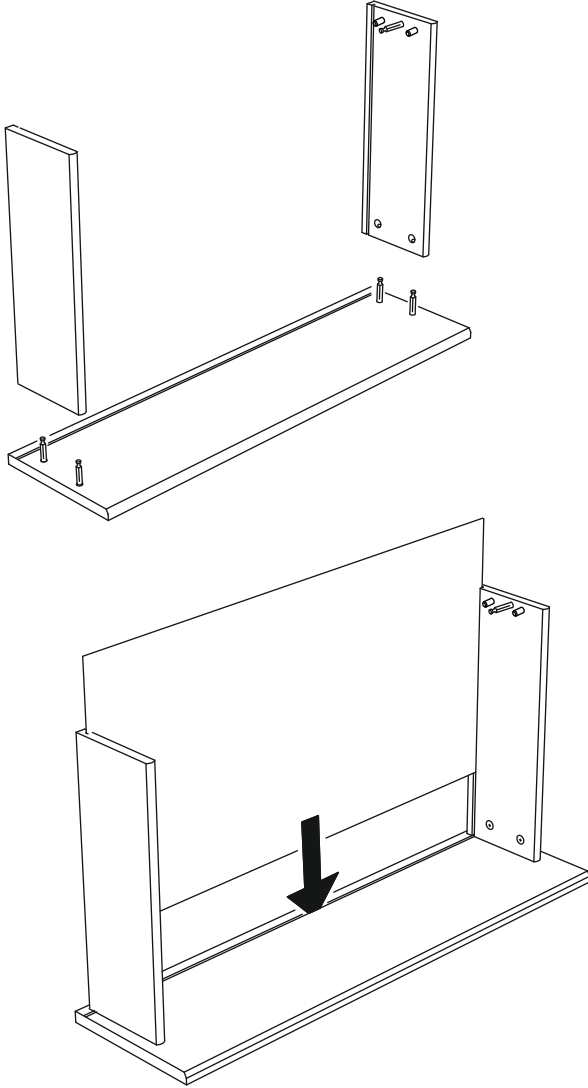
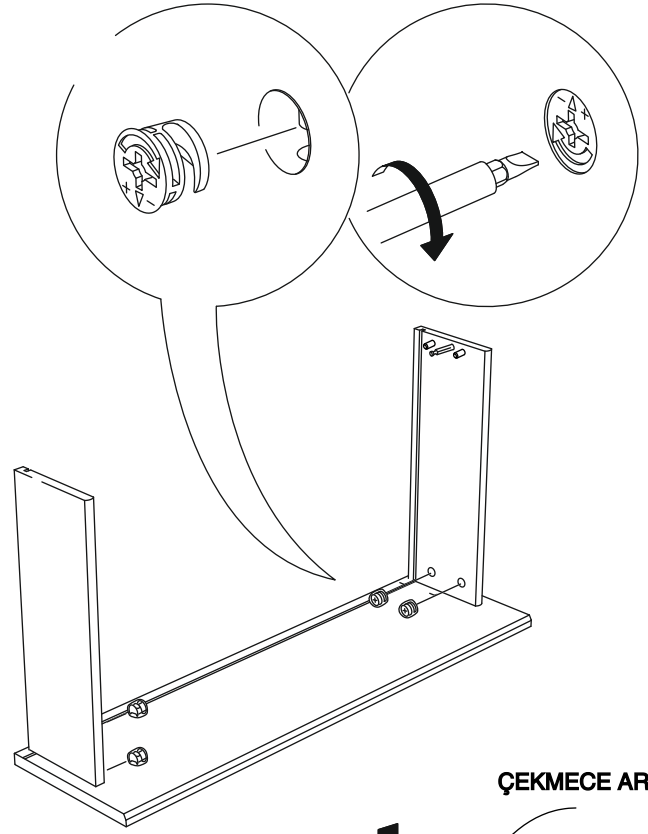
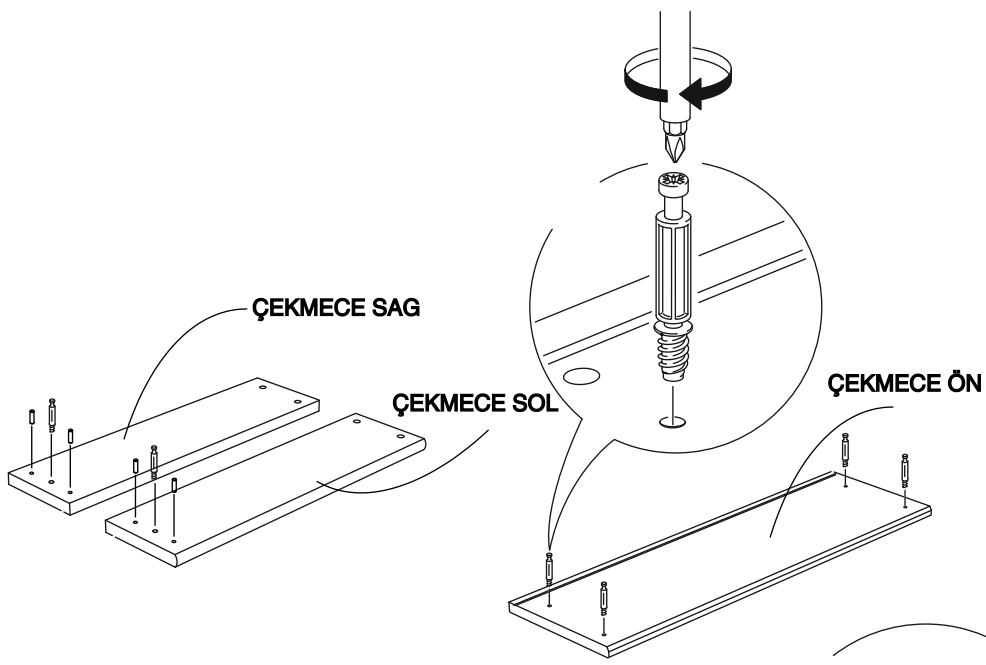


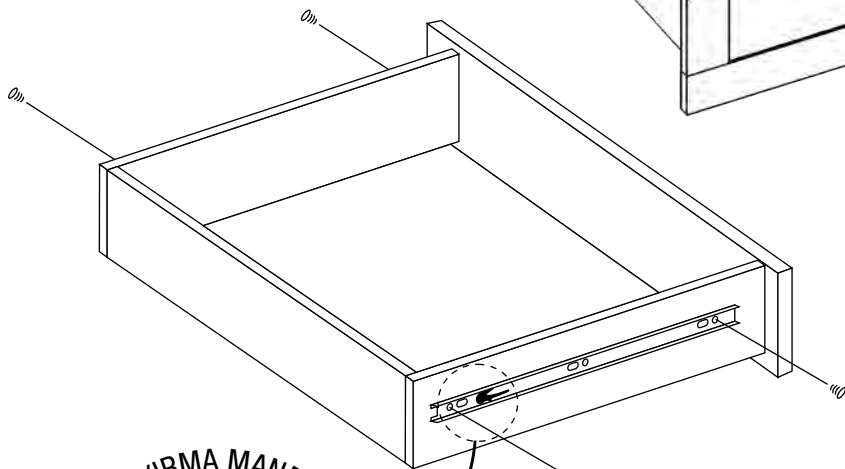
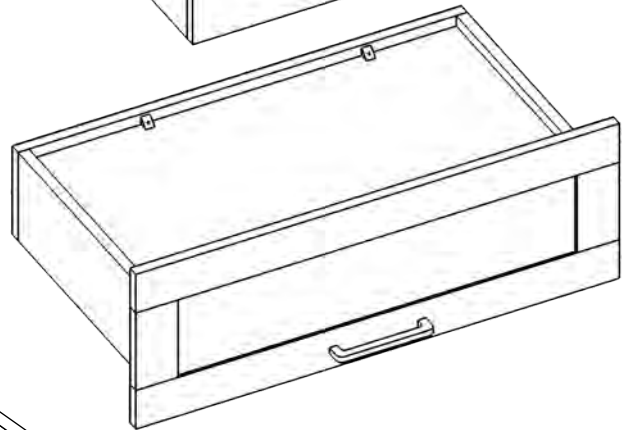
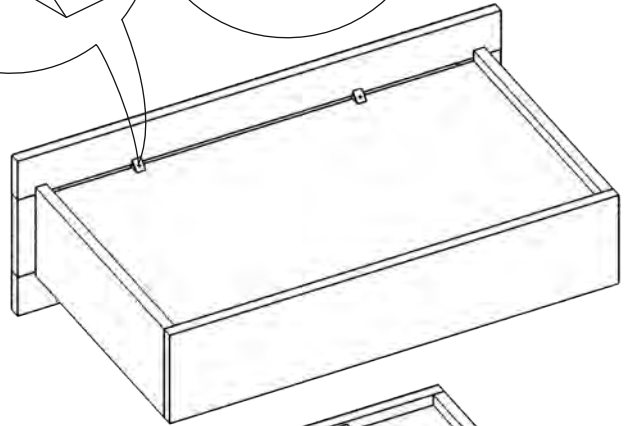
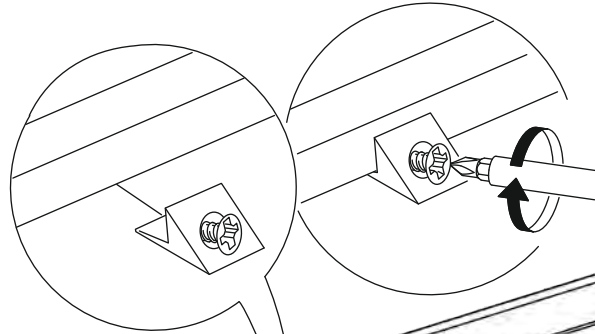
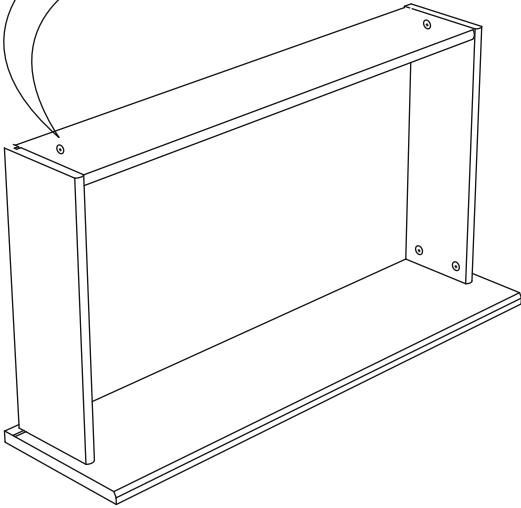
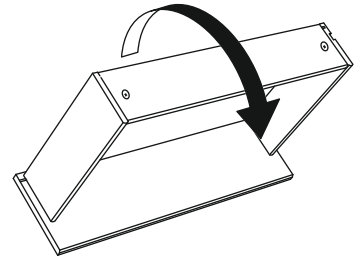
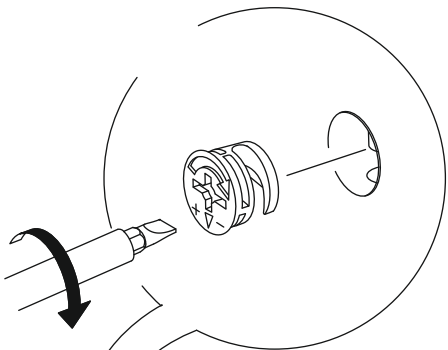
1 ÜST TABLA



1 ÜST TABLA







RAY AYIRMA MANDALI

