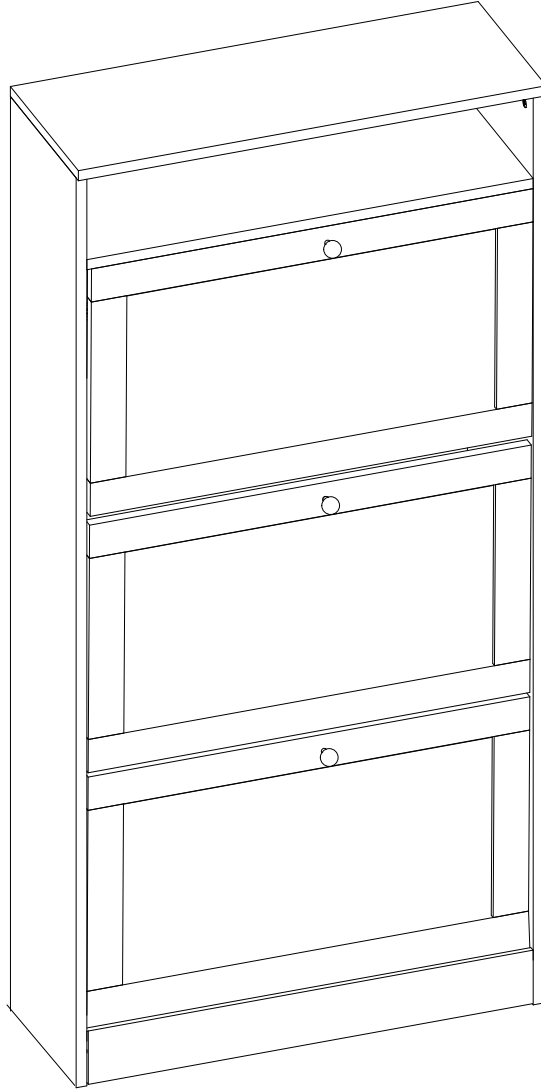
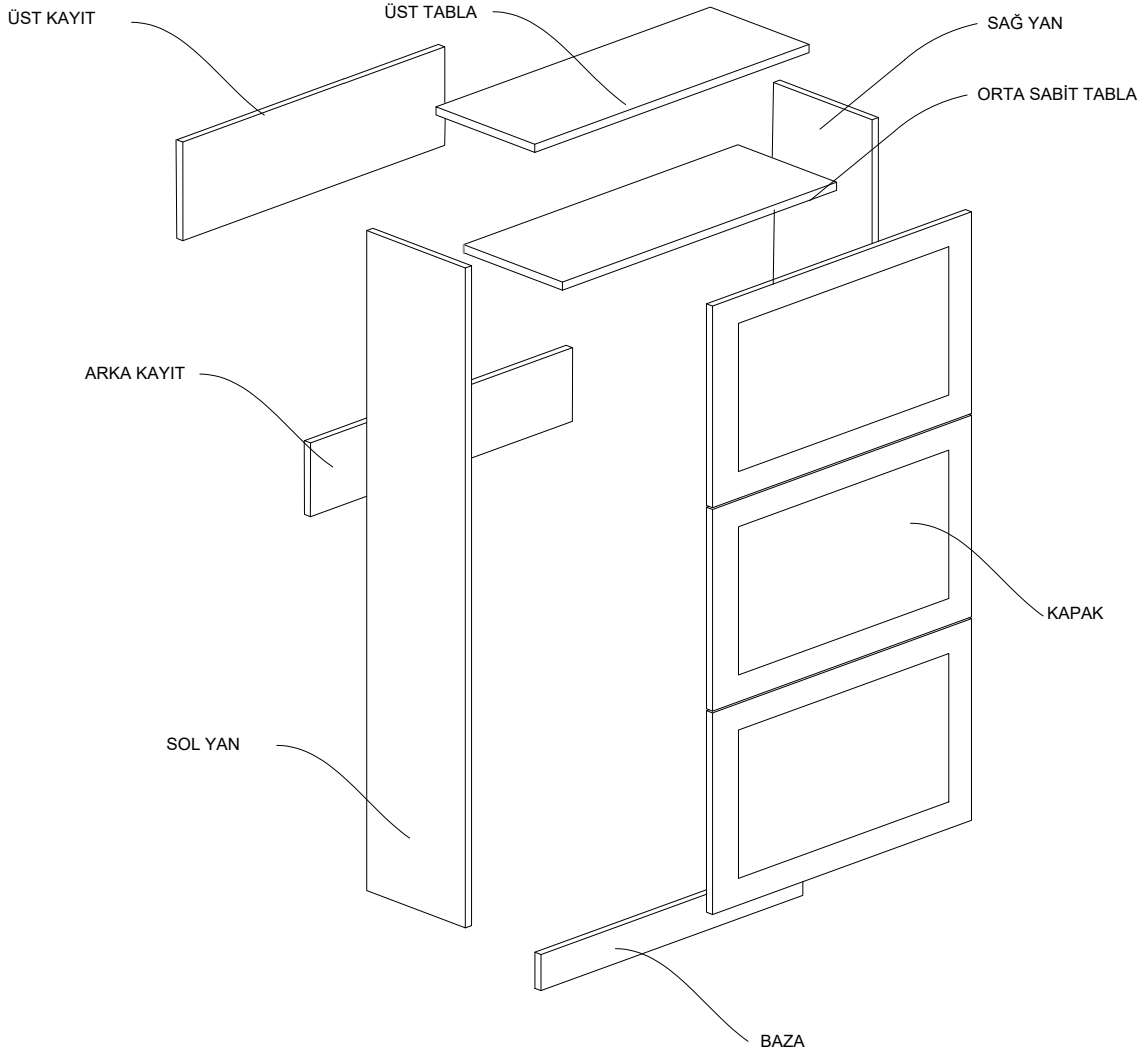


DEKOREX

3 KAPAKLI AYAKKABILIK KULLANIM VE MONTAJ KILAVUZU

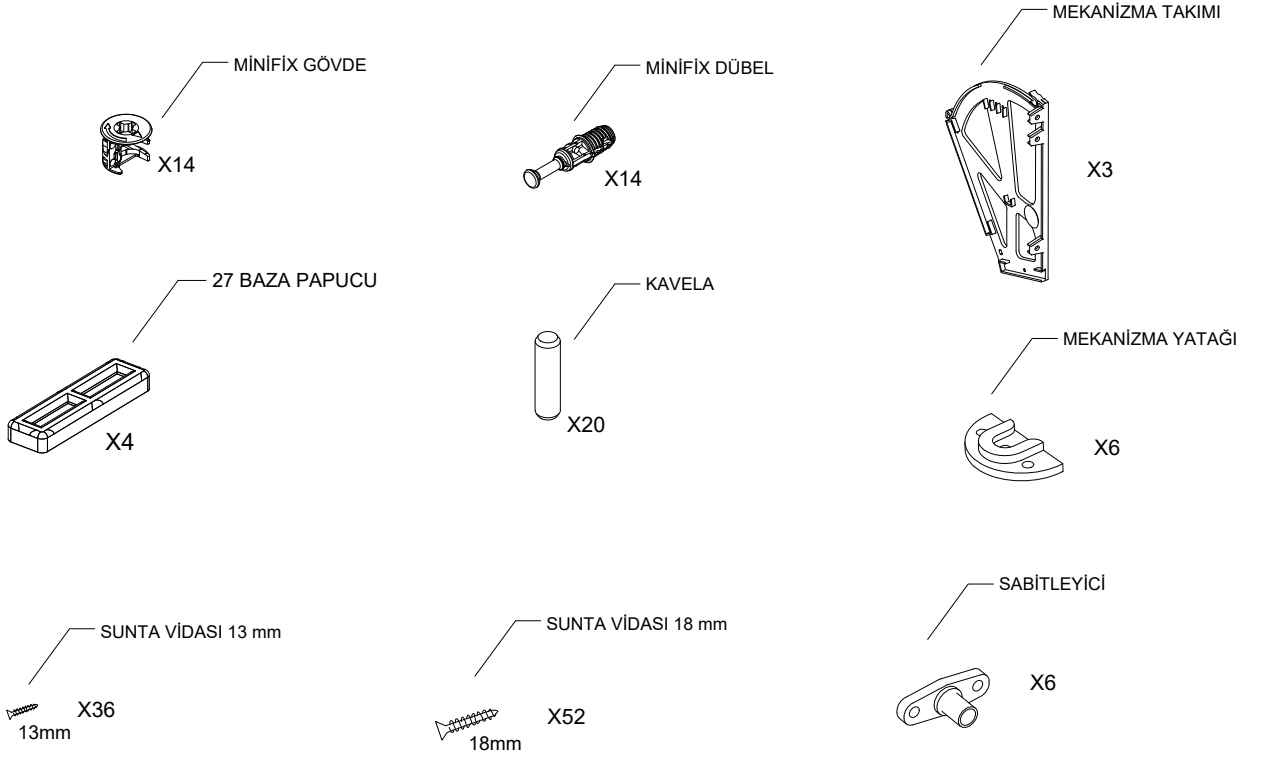
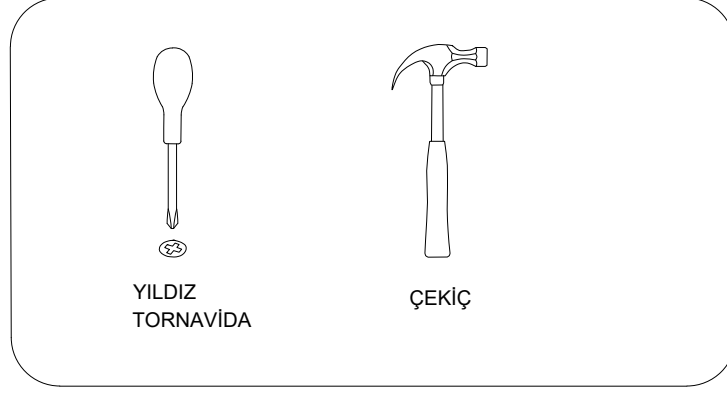


NOT: KAPAK MODELİ SATIN ALDIĞINIZ ÜRÜN GRUBUNA GÖRE GÖRSELDEKİ KAPAKTAN FARKLI OLABİLİR.

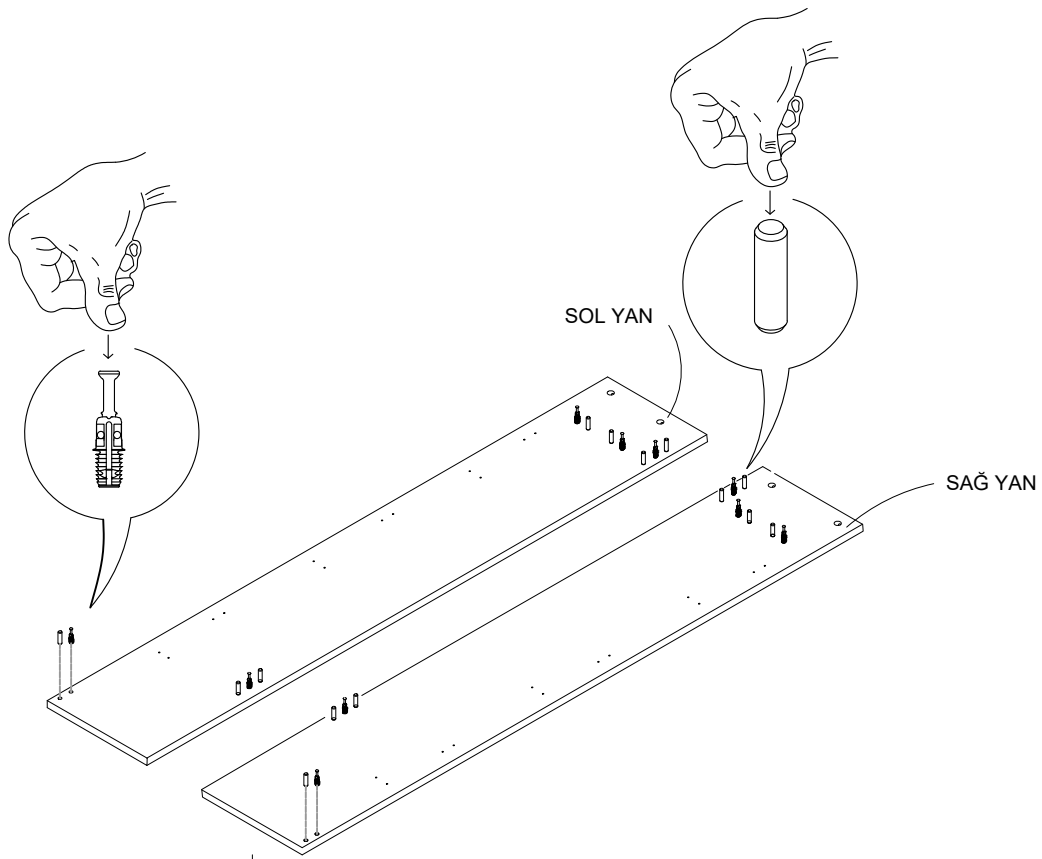


SAĞ YAN	1 ADET
SOL YAN	1 ADET
ÜST TABLA	1 ADET
ORTA SABİT TABLA	1 ADET
ÜST KAYIT	1 ADET
ARKA KAYIT	1 ADET
BAZA	1 ADET
KAPAK	3 ADET

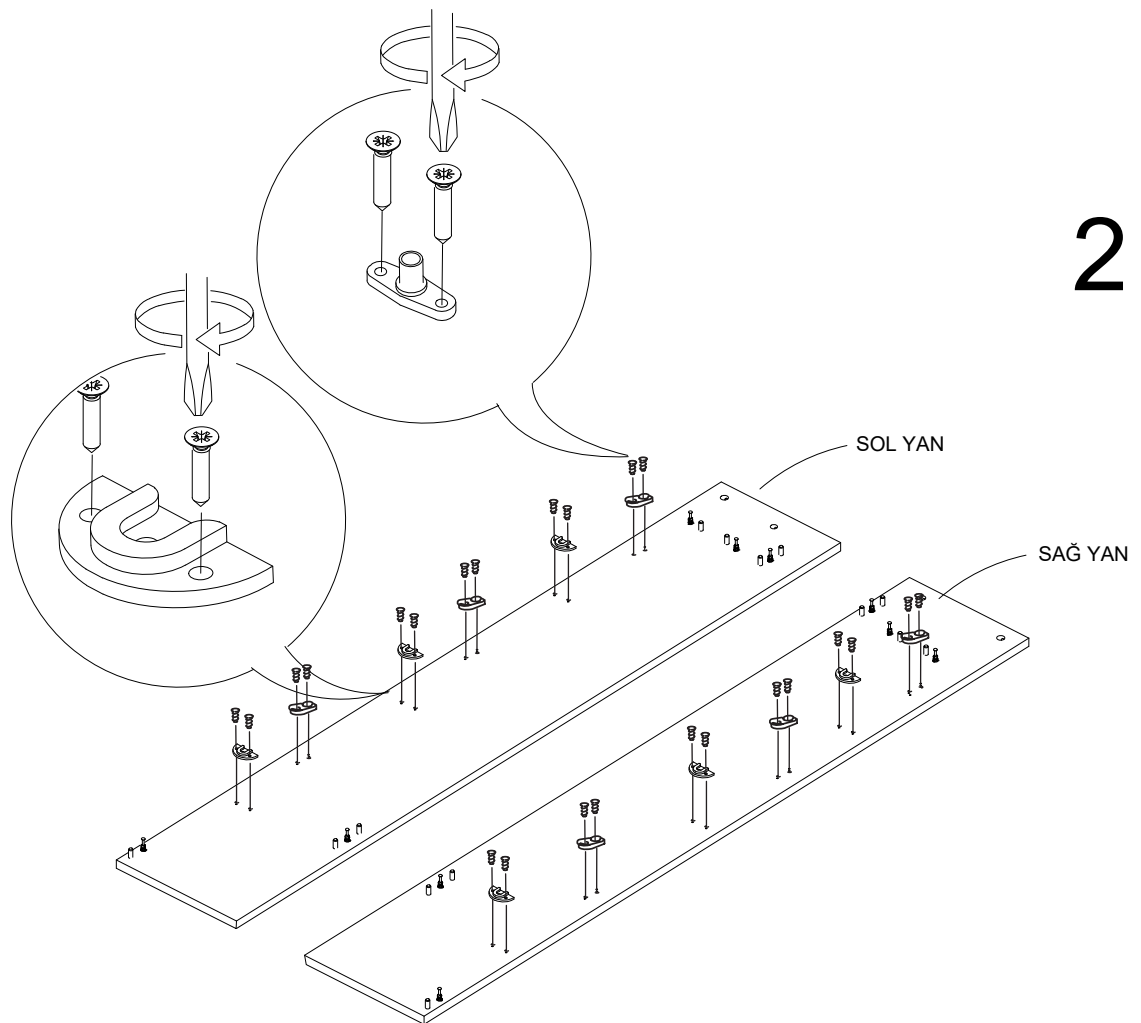
- * Ürün montajının 2 kişi ile yapılması gerekmektedir.
- * Mobilya parçalarının zarar görmemesi için halı / kilim v.b. yumuşak malzeme üzerinde kurulması gerekmektedir.
- * Montaj anında takıldığınız herhangi bir noktada müşteri destek hattından yardım almanız gerekebilir.



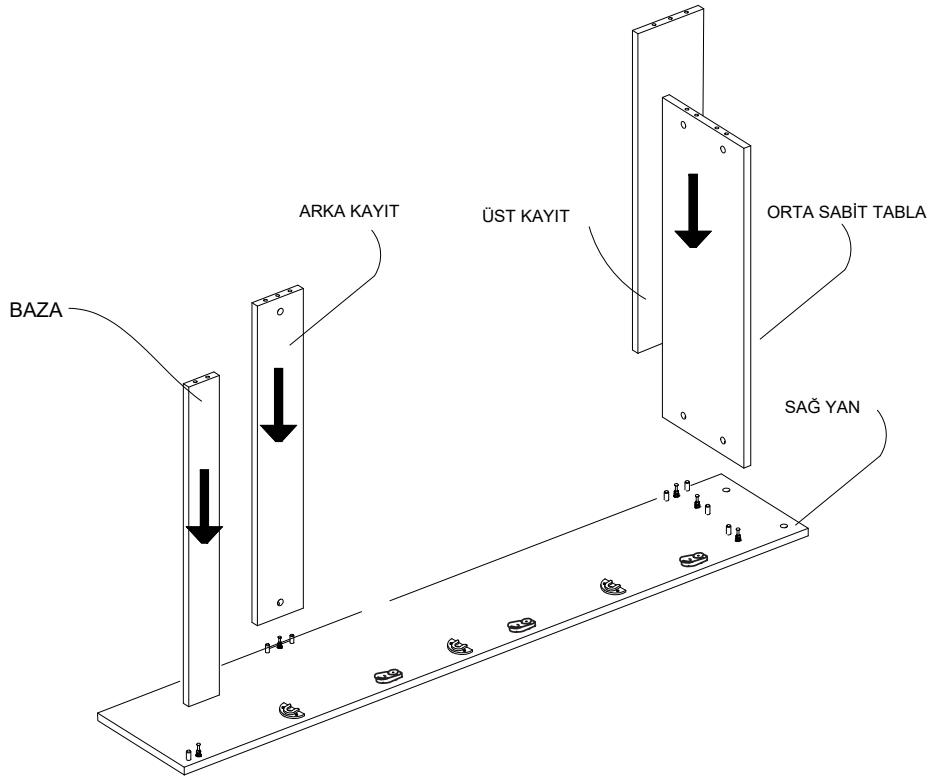
1



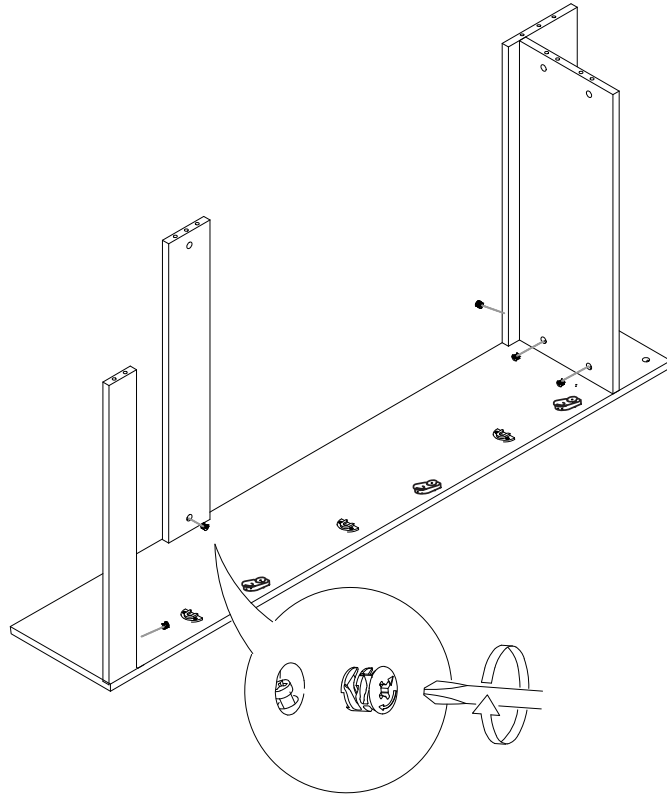
2



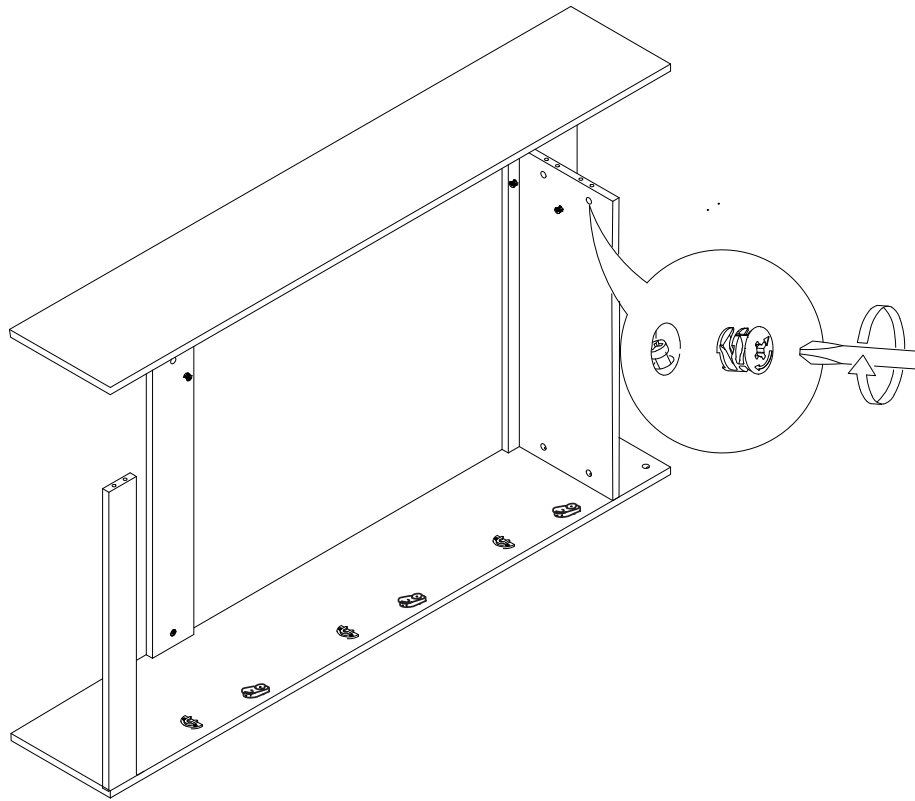
3



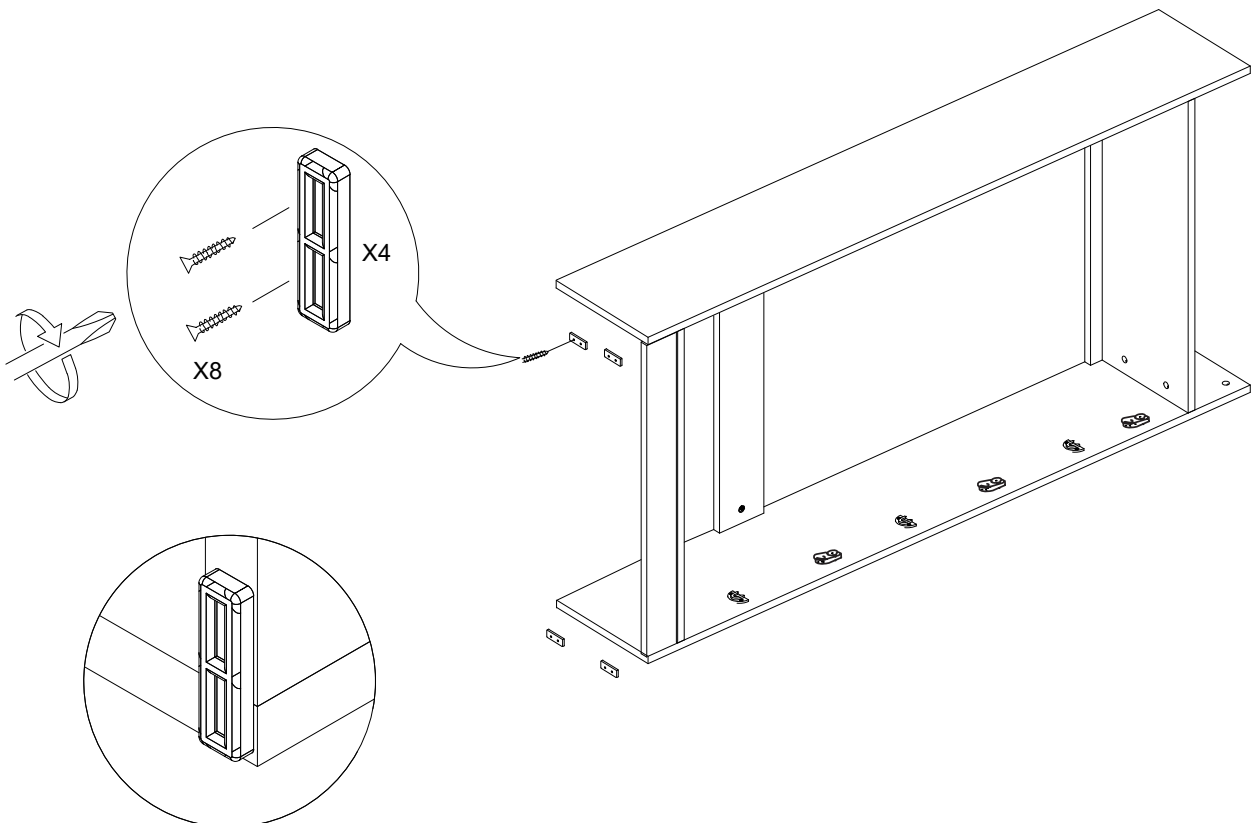
4

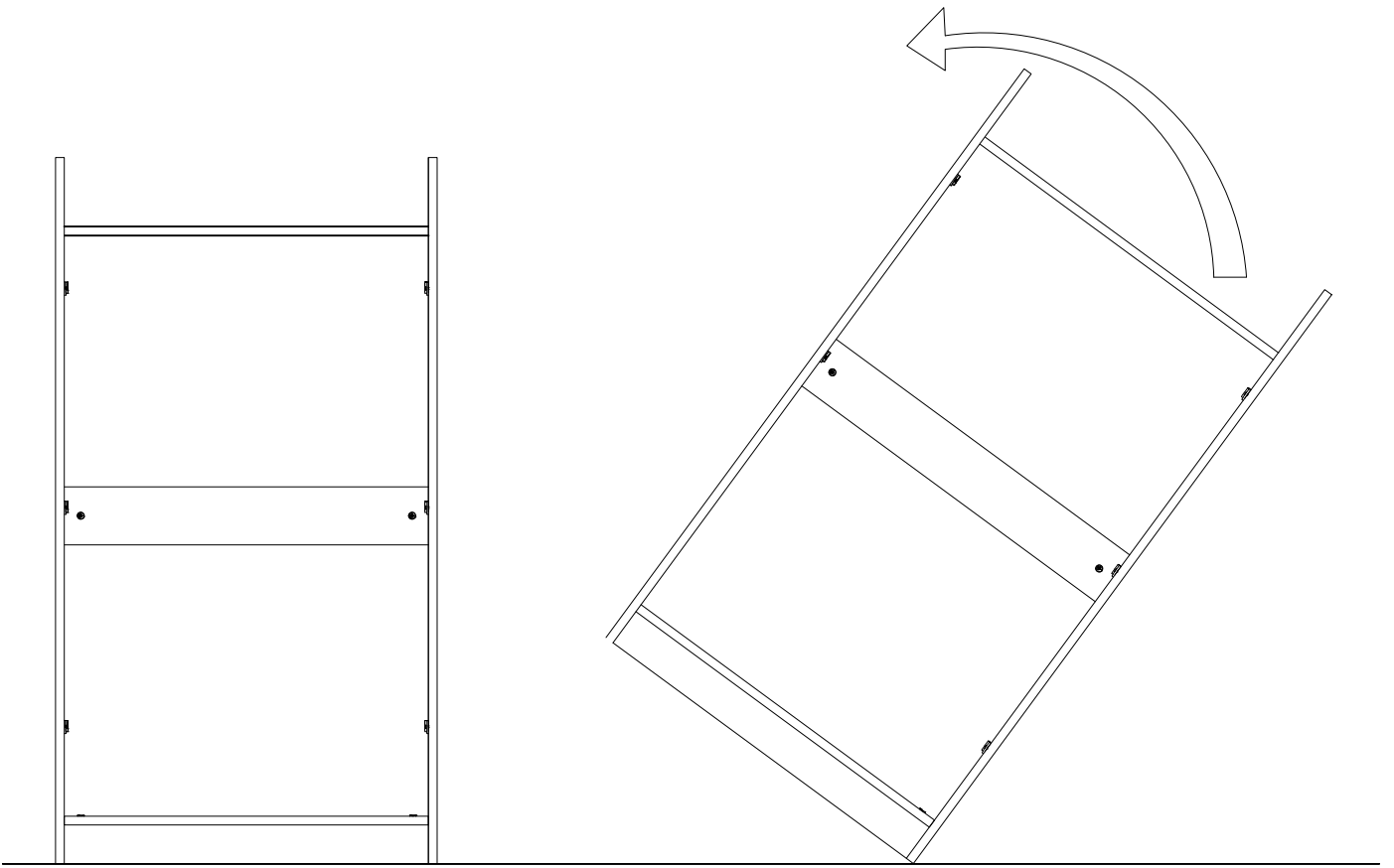


5

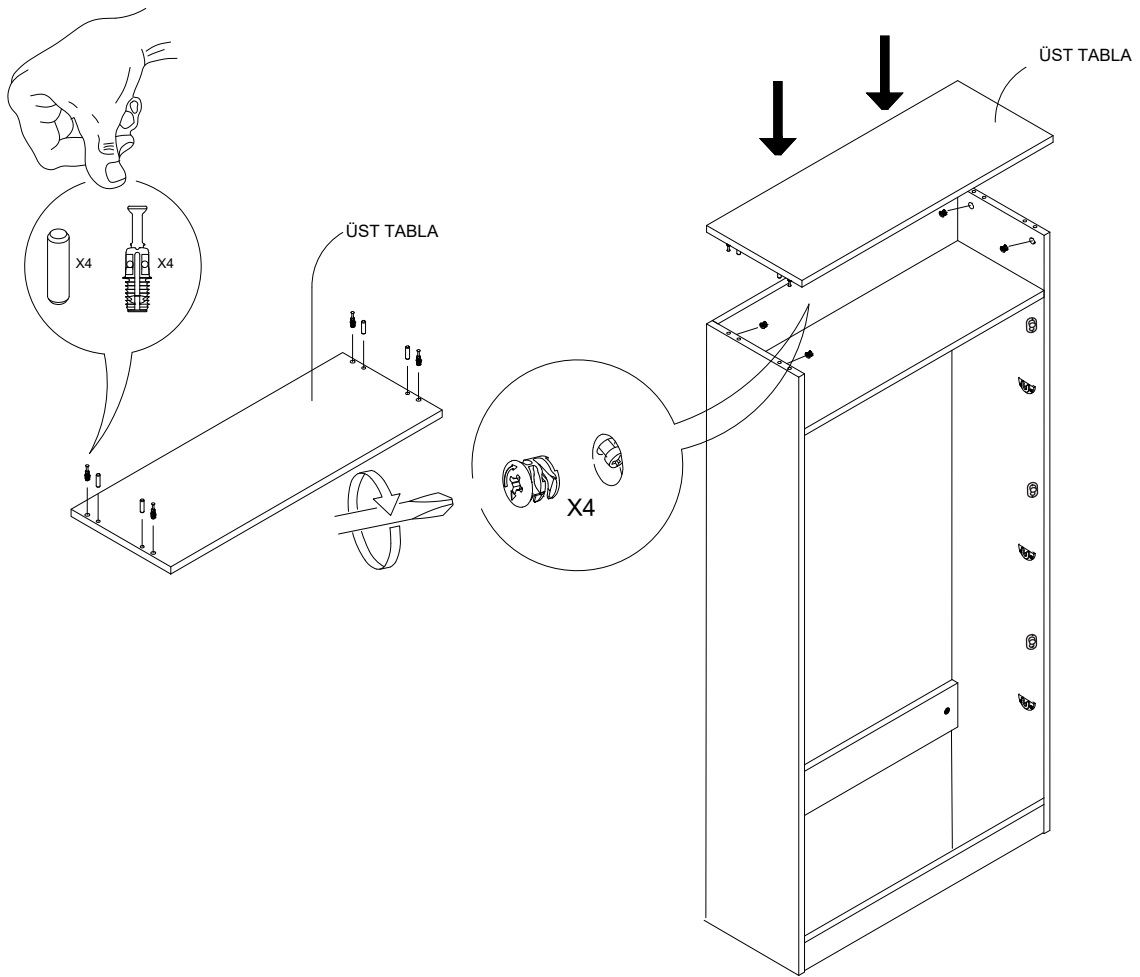


6

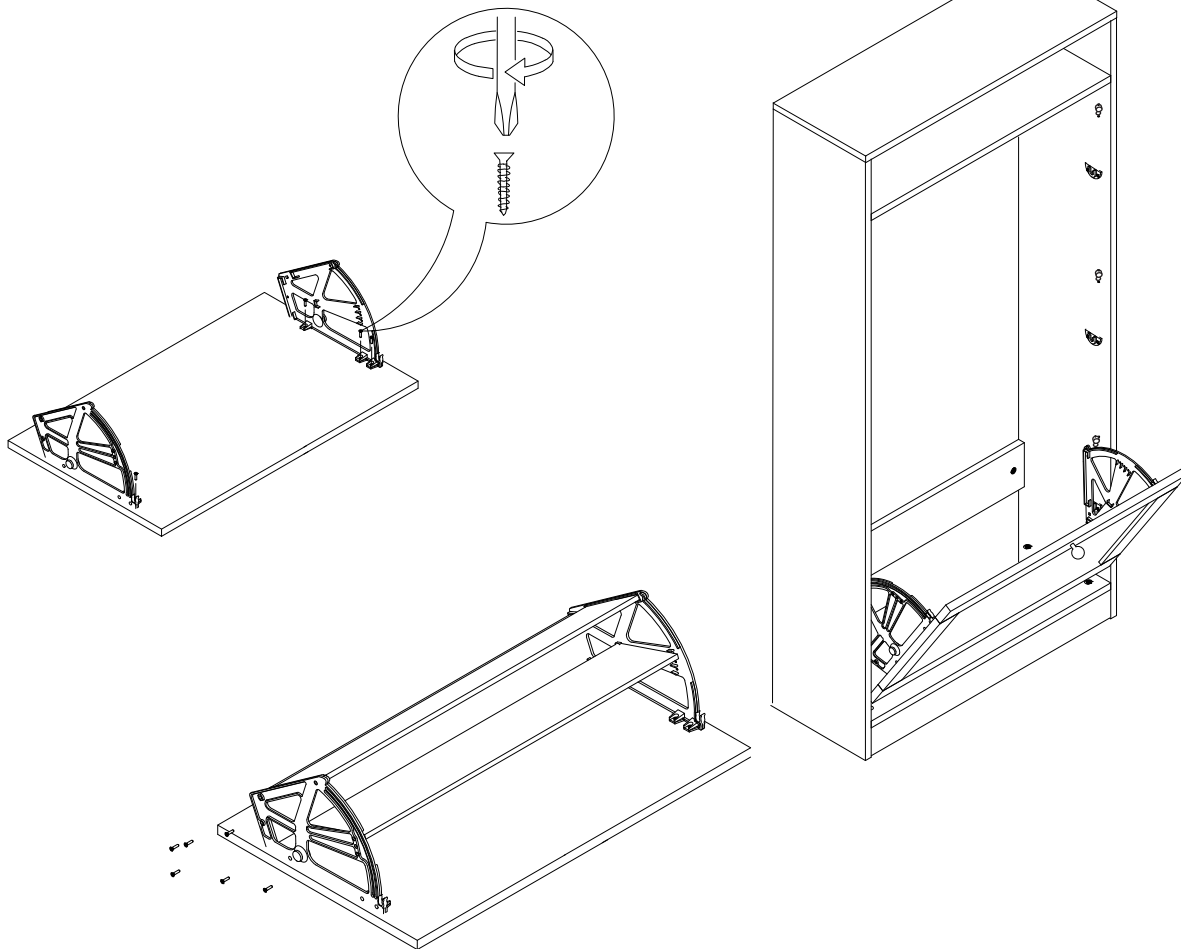




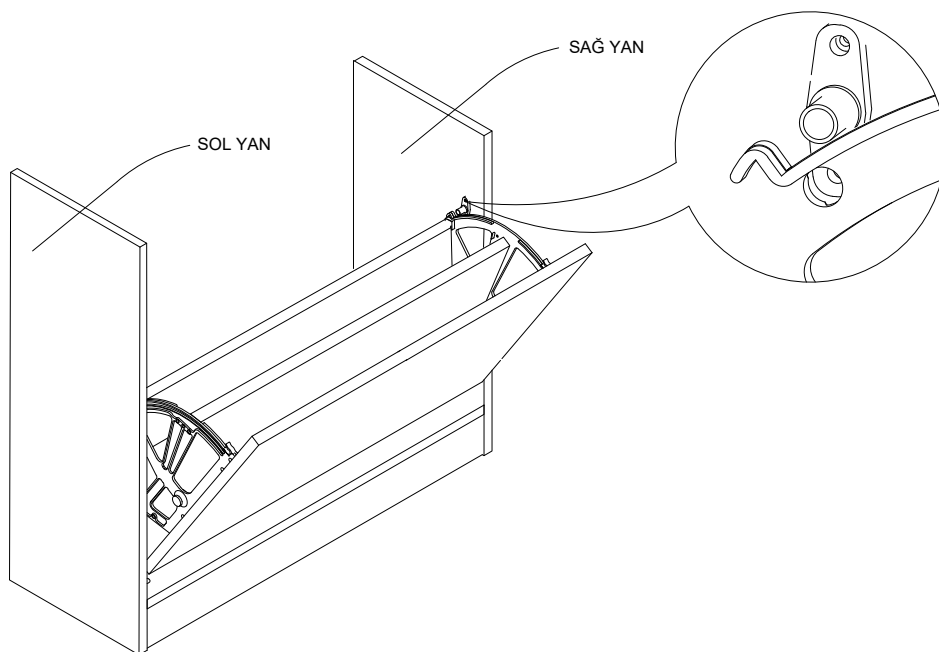
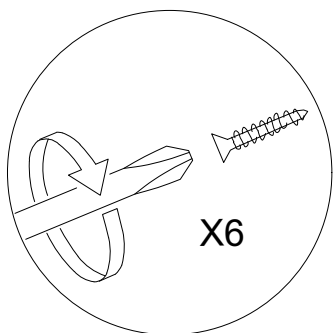
7



8



9



- * Ürünün temizliđi için nemli bir bez kullanabilirsiniz.
- * Aşırı ıslak bez ile temizlik yapmayınız.
- * Ürünün su ve sıcak cisimler ile direk temas etmesine engel olunuz.
- * Ürünü sürükleyerek taşımayınız. En az iki kişi taşıyınız.
- * Vidaları çok sıkarak zorlamayınız.
- * Çakma işlemlerinde parçaları çok hafif darbe ile yuvalarına oturtunuz.
- * Devrilme riskini önlemek için dolabın duvara sabitlenmesi gerekmektedir.

Soru ve görüşleriniz için lütfen bize ulaşın:

info@dsmonline.com.tr

DEKOREX®

DSM ONLINE TEKNOLOJİ HİZMETLERİ LTD. STİ.
Acibadem Mah. Çeçen Sk. Akasya A Kule
Kent Etabi No: 25/202 Üsküdar / İSTANBUL
Tel : 0 216 311 22 41
www.dekorex.com.tr